



Manuel d'installation

Enceinte d'isolation sonore



EKLN140A1

Table des Matières

| | | |
|-----|--|---|
| 1 | À propos de la présente documentation | 2 |
| 1.1 | À propos du présent document | 2 |
| 2 | À propos du carton..... | 2 |
| 2.1 | Pièces..... | 2 |
| 2.2 | Accessoires | 2 |
| 3 | À propos de l'unité et des options..... | 3 |
| 3.1 | Associations possibles | 3 |
| 3.2 | Options possibles | 3 |
| 4 | Installation de l'unité..... | 3 |
| 4.1 | Préparation de l'emplacement d'installation | 3 |
| 4.2 | Assemblage de l'enceinte..... | 3 |
| 4.3 | Câblage | 5 |
| 4.4 | Fixation de la pompe à chaleur | 6 |
| 4.5 | Installation des lattes..... | 6 |
| 4.6 | Installation des panneaux et du joint de recirculation.... | 8 |
| 4.7 | Configuration | 9 |
| 4.8 | Entretien | 9 |

1 À propos de la présente documentation

1.1 À propos du présent document

Il est possible que les dernières révisions de la documentation fournie soient disponibles sur le site Web Daikin de votre région ou via votre revendeur.

La documentation d'origine est rédigée en anglais. Toutes les autres langues sont des traductions.

Public visé

Installateurs agréés

Données techniques

- Une partie des données techniques les plus récentes est disponible sur le site Web Daikin de votre région (accessible au public).
- Le jeu complet des données techniques les plus récentes est disponible sur le Daikin Business Portal (authentification obligatoire).

2 À propos du carton



REMARQUE

Avant de démarrer les travaux, vérifiez que l'emballage et les pièces ne soient pas endommagés et assurez-vous-en que la livraison soit complète.



REMARQUE

Toutes les pièces de tôlerie sont protégées par un film protecteur. Enlevez le film protecteur d'une pièce uniquement lorsque vous êtes sur le point de l'installer.

2.1 Pièces


La boîte contient les pièces suivantes:

- Profilé du socle de base, avant (1x)
- Profilé du socle de base, arrière (1x)
- Profilé du socle de base, gauche (1x)
- Profilé du socle de base, droit (1x)
- Cornières pour le socle de base (4x)
- Patin d'étanchéité pour socle de base (3x)
- Poutre d'appui, avant (1x)
- Poutre d'appui, arrière (1x)
- Séparation d'appui, supérieure (1x)
- Séparation d'appui, inférieure (1x)
- Amortisseurs de vibration (4x)
- Caoutchouc arrondi (1 m)
- Patin d'étanchéité pour socle d'appui (1x)
- Support vertical, gauche (2x)
- Support vertical, droit (2x)
- Latte inférieure (2x)
- Latte intermédiaire (8x)
- Latte supérieure (2x)
- Panneau supérieur (1x)
- Panneau latéral, gauche (1x)
- Panneau latéral, droit (1x)
- Garnitures d'étanchéité

2.2 Accessoires

La boîte contient les accessoires suivants:

| Accessoires ⁽¹⁾ | Illustration | Description |
|----------------------------|--------------|--|
| A | | Boulon autotaraudeur M5x16 |
| B | | Rondelle M5 nylon DIN 125 – 1 A |
| C | | Bande d'étanchéité 20 mm |
| D | | Cheville en nylon 8x40 |
| E | | Tirefond 6x50 |
| F | | Rondelle en tôle M6x20 |
| G | | Bouchon espaceur rond |
| H | | Rondelle de ressort M8 |
| I | | Écrou M8 |
| J | | Rondelle en tôle M8x30 |
| K | | Profilé de finition arrondi, petit |
| L | | Profilé de finition en U |
| M | | Tige de guidage Ø8x25 M5 |
| N | | Manchon écarteur 15x3 |
| O | | Manchon écarteur 12x7 |
| P | | Éponge en caoutchouc en D, autocollante |
| Q | | Écrou cage M5 |

| | | |
|---|---|-----|
| R |  | Clé |
|---|---|-----|

⁽¹⁾ Ce manuel fait référence à chaque pièce au moyen d'une lettre spécifique de A à R.

3 À propos de l'unité et des options

3.1 Associations possibles

| Unité | Enceinte d'isolation sonore ⁽¹⁾ |
|-----------------------|--|
| RZAG71/100/125/140N7* | O |
| RZA200/250D7Y1B | O |
| RXYSA4/5/6A7* | O |

⁽¹⁾ O = en option

3.2 Options possibles

Bac à condensats et bande chauffante

Pour évacuer l'eau de drainage.

- Bac à condensats (EKLN140-DP)
- Bande chauffante (EKLN140-DPHT)

4 Installation de l'unité



AVERTISSEMENT

L'installation doit être effectuée par un installateur agréé. Deux personnes sont nécessaires pour installer l'enceinte d'isolation sonore.



AVERTISSEMENT

Les pièces peuvent avoir des bords tranchants. Pendant l'installation, portez des gants de travail résistants aux coupures.

4.1 Préparation de l'emplacement d'installation

Exigences concernant l'emplacement d'installation de l'unité extérieure

Veillez à disposer d'une base horizontale, droite et stable (béton, revêtement, socle en bois). Il doit y avoir une distance minimale de 1 m sur tous les côtés du socle.

Outils

L'unité peut être installée à l'aide d'outils ordinaires:

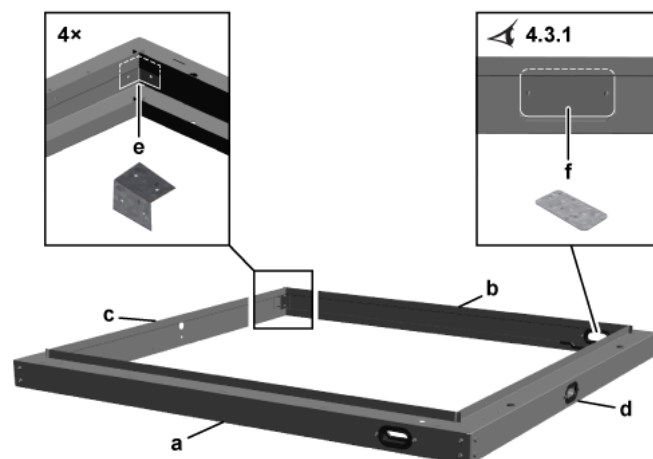
- Gants de travail résistants aux coupures
- Coupe-fil
- Couteau à lame rétractable
- Ruban de mesure
- Équerre
- Dégraissant
- Tournevis, torx TXP25
- Clé (serre-tube) taille 10
- Clé taille 13
- Perceuse avec une mèche de 8 mm (si la fondation est en béton)

4.2 Assemblage de l'enceinte

4.2.1 Installation du socle de base

Pièces

Commencez par installer le socle de base qui comprend les pièces suivantes:



- a Profilé du socle de base, avant
- b Profilé du socle de base, arrière
- c Profilé du socle de base, gauche
- d Profilé du socle de base, droit
- e Cornières pour socle de base
- f Patin d'étanchéité pour socle de base

Installez le socle de base

Le socle de base comprend 4 pièces droites (a-d) et 4 coins (e). Les 4 pièces droites disposent de recoins aux extrémités afin de pouvoir les emboîter.

1. Basculez les cornières de manière à les faire entrer dans les coins.
2. Fixez les coins au moyen de boulons autotaraudeurs M5 (accessoire A) et de rondelles (accessoire B).



REMARQUE

Serrez-les manuellement (couple de serrage maximum = 5 Nm).

3. Apposez 1 bande d'étanchéité (accessoire C) sur la base. Apposez cela dans le centre du profilé. Interrompez le caoutchouc aux orifices d'évacuation (2x).



a Bande d'étanchéité (accessoire C)

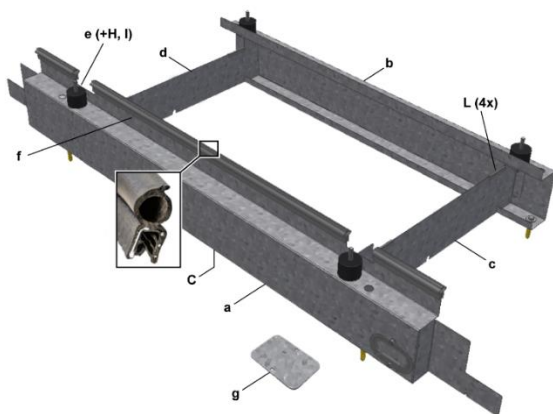
Installation de l'unité

- Alignez la perpendiculaire du socle de base – une grande équerre serait le plus adapté à ceci. Les coins doivent être parfaitement perpendiculaires (90°).
- Fixez le socle de base au sol au moyen de tirefonds (accessoire E) et des rondelles en tôle (accessoire F).
(Optionnel) Si vous travaillez avec une base pierreuse, utilisez des chevilles en nylon (accessoire D).
- Posez 4 bouchons espaceurs ronds en plastique (accessoire G) sur le socle de base. Enfoncez-les dans les orifices de la partie supérieure sur lesquels les panneaux seront posés ultérieurement.

4.2.2 Installation du socle d'appui

Pièces

Le socle d'appui comprend les pièces suivantes:



- a Poutre d'appui, avant
- b Poutre d'appui, arrière
- c Séparation d'appui, supérieure
- d Séparation d'appui, inférieure
- e Amortisseurs de vibration
- f Caoutchouc arrondi
- g Patin d'étanchéité pour socle de base

C, H, I, L Accessoires

Installez le socle d'appui

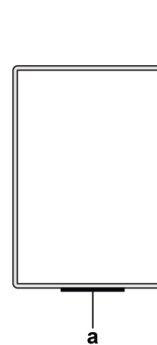
- Positionnez la poutre d'appui avant (a) et la poutre d'appui arrière (b) parallèlement l'une à l'autre avec les sections ouvertes les unes face aux autres.
- Coulez la séparation d'appui supérieure (c) et la séparation d'appui inférieure (d) entre les 2 poutres d'appui.
- Vérifiez que tous les orifices dans les barres et les séparations d'appui sont alignés les uns par rapport aux autres.
- Raccordez les amortisseurs de vibration (e) aux poutres et séparations d'appui au moyen des rondelles de ressort M8 (accessoire H).
- Raccordez les poutres et séparations d'appui les unes aux autres au moyen de boulons autotaraudeurs M5 (accessoire A).



REMARQUE

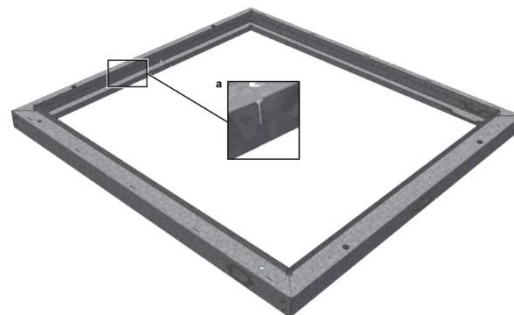
Serrez-les manuellement (couple de serrage maximum = 5 Nm).

- Appelez 1 bande d'étanchéité (accessoire C) sur les deux poutres d'appui. Appelez cela dans le centre du profilé de la poutre d'appui avant (a) et du profilé de la poutre d'appui arrière (b).

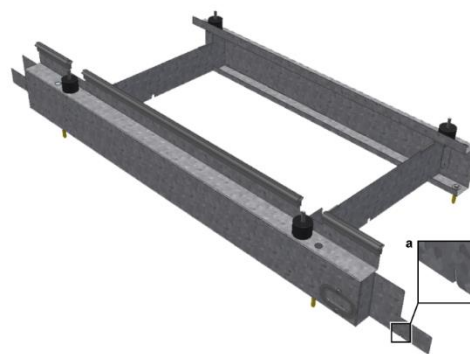


a Bande d'étanchéité (accessoire C)

- (Optionnel) Comme base de l'égouttoir: posez le haut des deux séparations intermédiaires au moyen du caoutchouc de finition en U (accessoire L) sur la partie supérieure (4x). Coupez le caoutchouc de finition en U en 4 parties de longueur égale de 3 cm et placez-les aux extrémités des séparations d'appui.
- Posez l'avant de la poutre d'appui la plus à l'avant au moyen de caoutchouc arrondi (f). Coupez les longueurs correctes et assurez-vous-en que le caoutchouc est interrompu aux encoches.
- Introduisez le socle d'appui dans le socle de base en utilisant les rainures jusqu'à entendre un dé clic.



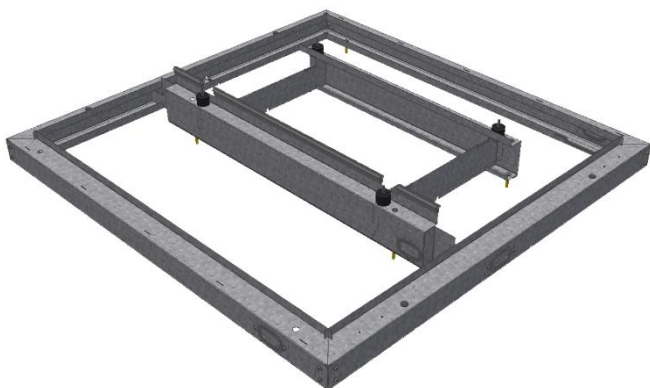
a Emplacement de rainure dans socle de base



a Emplacement de rainure dans socle d'appui

- Fixez la poutre d'appui la plus à l'avant au sol en utilisant les tirefonds (accessoire E), des rondelles en tôle (accessoire F) et des chevilles (accessoire D) si vous travaillez sur une base pierreuse.

Résultat



4.2.3 Installation de la pompe à chaleur



INFORMATIONS

Pour plus de renseignements concernant l'installation de la pompe à chaleur, reportez-vous au manuel de la pompe à chaleur.

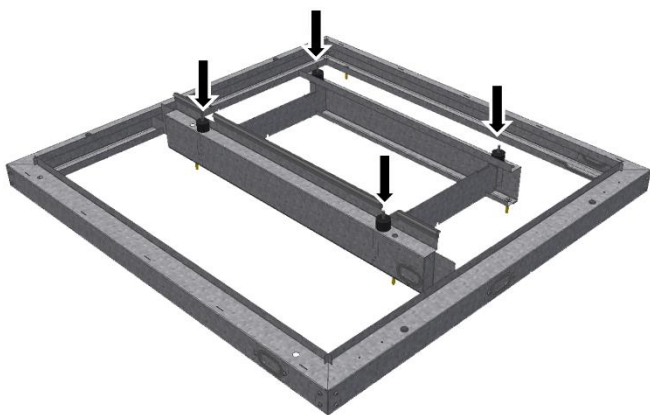


ATTENTION

Lors de l'installation de l'enceinte d'isolation sonore sur une unité existante, le câblage et la canalisation frigorifique DOIVENT passer à travers l'une des 3 ouvertures préinstallées dans le socle de base de l'enceinte d'isolation sonore.

Effectuez TOUJOURS les tâches suivantes: videz l'unité, fermez les vannes d'arrêt, débranchez les tuyauteries et les câblages et en dernier lieu, rebranchez le tout après l'avoir fait passer à travers l'une des ouvertures. Consultez également le manuel d'installation de l'unité.

1. Si nécessaire, fixez la poutre d'appui la plus à l'arrière au moyen de tirefonds (accessoire E) et de rondelles (accessoire F).



2. (Optionnel) Si vous travaillez avec une base pierreuse, utilisez des chevilles (accessoire D).
3. Placez la pompe à chaleur sur les amortisseurs de vibration et raccordez-les successivement au moyen de la rondelle en tôle (accessoire J), la rondelle de ressort (accessoire H) et l'écrou (accessoire I).

4.3 Câblage

4.3.1 Préparation du câblage

1. Choisissez l'ouverture que vous souhaitez dans le socle de base pour les tuyaux et le câblage électrique.

2. Scellez les autres ouvertures au moyen des patins d'étanchéité du socle de base fournis. Fixez au moyen de boulons autotaraudeurs M5 (accessoire A) et de rondelles (accessoire B).



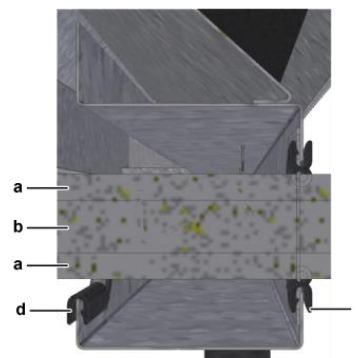
REMARQUE

Serrez-les manuellement (couple de serrage maximum = 5 Nm).

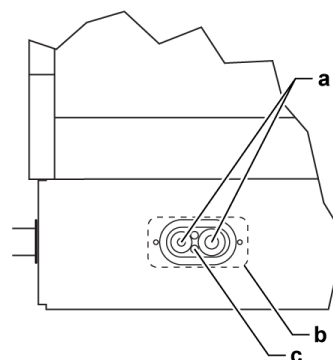
3. Si les câbles entrent à partir du sol, toutes les ouvertures peuvent être scellées.

4.3.2 Positionnement du câblage

1. Insérez le petit caoutchouc de finition arrondi (accessoire K) dans l'ouverture à travers laquelle vous passez les câbles afin d'assurer une parfaite étanchéité entre l'ouverture et les tuyaux/câbles.
2. Coupez le caoutchouc de finition arrondi à la taille correcte à l'aide d'un couteau à lame rétractable et placez-le à l'intérieur de l'ouverture.
3. Placez une bande de caoutchouc de finition en U (accessoire L) à l'intérieur du socle de base afin d'éviter tout dommage aux tuyaux et aux câbles.
4. Tirez les tuyaux et les câbles électriques à travers.
5. Acheminez les tuyaux et les câbles électriques à travers le point d'entrée dans le sol (base) de la pompe à chaleur pour empêcher des coudes dans les tuyaux.



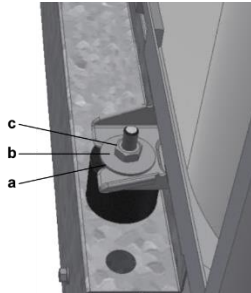
- a Isolant
- b Tuyauterie de fluide frigorifique
- c Petit profilé de finition arrondi (accessoire K)
- d Profilé de finition en U (accessoire L)



- a Tuyaux de réfrigération
- b Plaque de protection positionnée à partir de l'intérieur. Placé en 3 positions (voir vue de dessus). Les tuyaux sont scellés par du caoutchouc.
- c Câbles électriques

4.4 Fixation de la pompe à chaleur

- Fixez la pompe à chaleur à l'aide de la rondelle en tôle M8 (accessoire J), de la rondelle de ressort M8 (accessoire H) et de l'écrou M8 (accessoire I).



- a Rondelle en tôle M8
- b Rondelle de ressort M8
- c Écrou M8

- Raccordez les tuyaux et les câbles venant de la pompe à chaleur selon le manuel d'installation de la pompe à chaleur.

4.5 Installation des lattes

4.5.1 Installation du socle de lattes

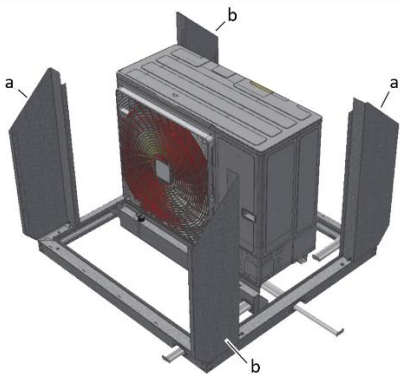
Pièces

Le socle de lattes comprend les pièces suivantes:

- Support vertical, gauche (a)
- Support vertical, droit (b)

Installez le socle de lattes

- Positionnez les supports verticaux gauche (a) et support vertical droit (b) sur le socle de base.



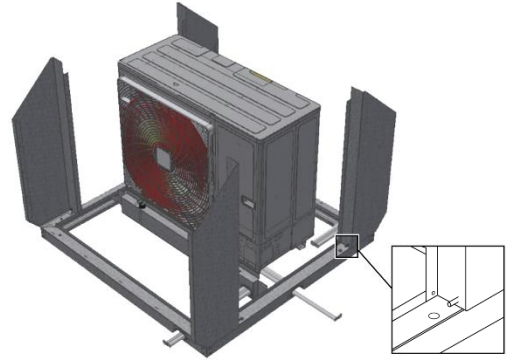
- Fixez au moyen de boulons autotaraudeurs M5 (accessoire A) et de rondelles (accessoire B).



REMARQUE

Serrez-les manuellement (couple de serrage maximum = 5 Nm).

- Posez les tiges de guidage en plastique (accessoire M) au bas du support vertical.



- Fixez au moyen de boulons autotaraudeurs M5 (accessoire A) et de rondelles (accessoire B).



REMARQUE

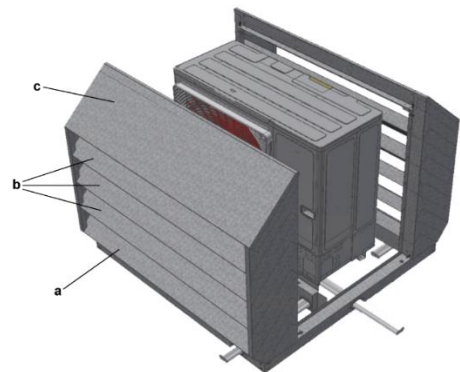
Serrez-les manuellement (couple de serrage maximum = 5 Nm).

- Coulissez le manchon écarteur en plastique 15x3 (accessoire N) au-dessus des tiges de guidage inférieures.

4.5.2 Installation des lattes

Pièces

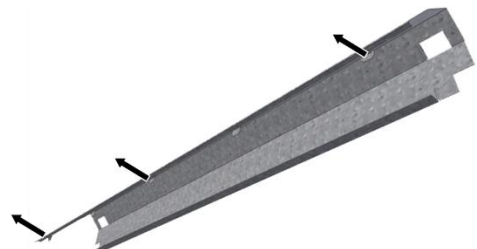
Les lattes suivantes sont posées des deux côtés du socle:



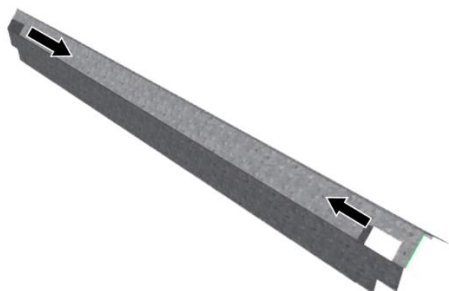
- a Lattes inférieures (2x)
- b Lattes intermédiaires (8x)
- c Lattes supérieures (2x)

Installez les lattes inférieures

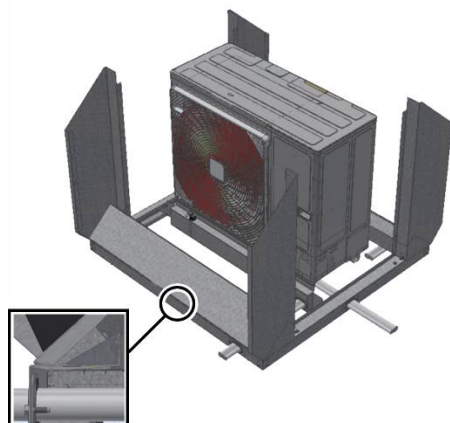
- Pliez les 3 languettes à la main en les alignant.



2. Levez les languettes de montage à l'extrémité de la latte perpendiculairement par rapport à la latte.



3. Installez les 2 lattes inférieures.



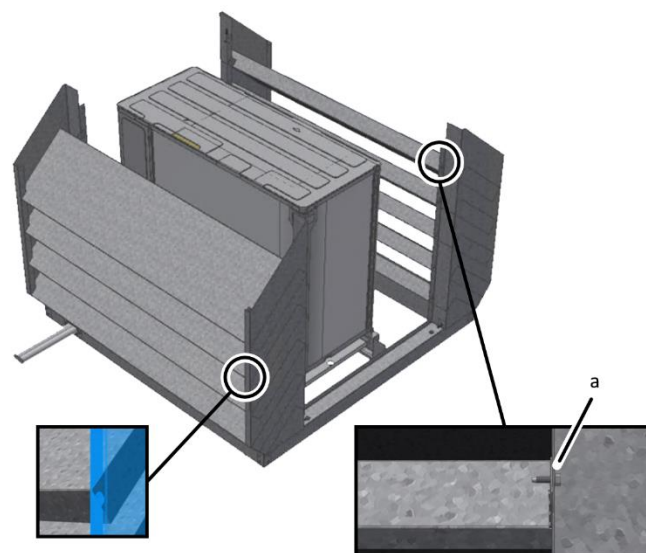
Installez les lattes intermédiaires

1. Positionnez les lattes intermédiaires en les basculant de manière à les faire entrer dans les supports verticaux. Positionnez les 4 lattes intermédiaires de chaque côté.
2. Pliez les languettes de montage de 90° par rapport aux lattes. Les languettes doivent être raccordées aux supports verticaux. Maintenez la languette et le support vertical fermement par la main afin que les orifices puissent s'aligner les uns aux autres.
3. Ensuite, fixez la languette au moyen de boulons autotaraudeurs M5 (accessoire A) et de rondelles (accessoire B) insérez à partir de l'extérieur.



REMARQUE

Serrez-les manuellement (couple de serrage maximum = 5 Nm).



a Boulon autotarauteur et rondelle

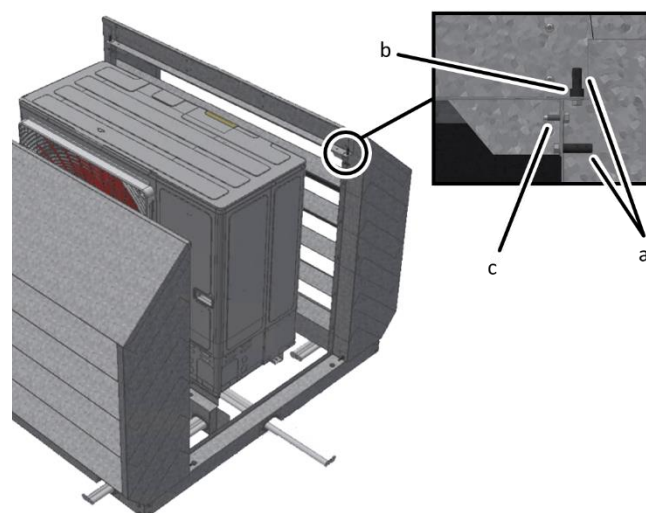
Installez les lattes supérieures

1. Positionnez les lattes supérieures en les basculant de manière à les faire entrer dans les supports verticaux. Placez d'abord la latte du haut au-dessus des supports verticaux. Coulez ensuite la latte dans les encoches en dessous des supports verticaux.
2. Fixez les 8 tiges de guidage (accessoire M) au moyen des boulons autotaraudeurs M5 (accessoire A). Dans ce cas, une rondelle ne sera pas nécessaire. (illustration a)
3. Posez un manchon écarteur 12x7 (accessoire O) au-dessus des tiges de guidage supérieures (4x). (illustration b)
4. Posez les 4 boulons autotaraudeurs M5 (accessoire A) et rondelles (accessoire B) supplémentaires. (illustration c)



REMARQUE

Serrez-les manuellement (couple de serrage maximum = 5 Nm).



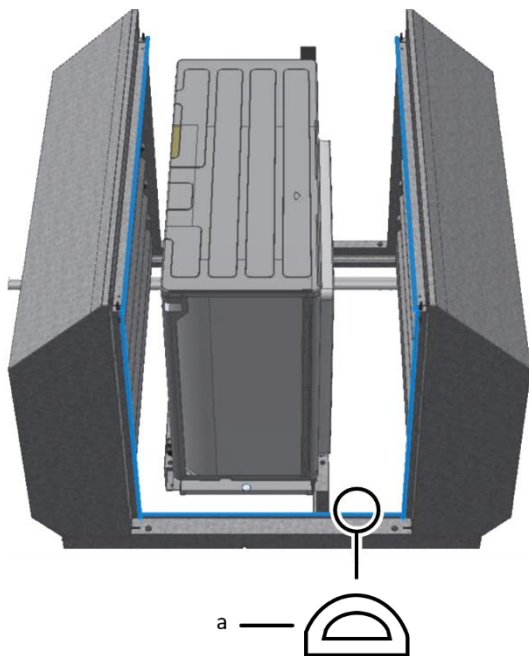
- a Tiges de guidage avec boulon autotarauteur
- b Manchon écarteur
- c Boulon autotarauteur supplémentaire

Installation de l'unité

5. Posez le caoutchouc en D autocollant (accessoire P) sur tous les bords. Posez le caoutchouc de niveau avec l'extérieur du bord de la tôle.

i INFORMATIONS

Séchez et dégraissez la tôle d'acier afin de vous en assurer que le caoutchouc en D adhère correctement. Coupez le caoutchouc à la bonne longueur au moyen de ciseaux.



a Caoutchouc en D autocollant

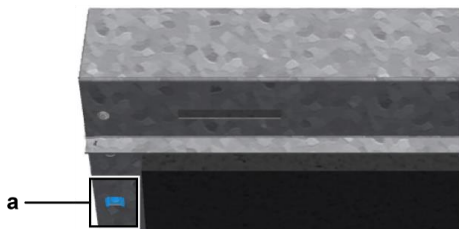
4.6 Installation des panneaux et du joint de recirculation

Pièces

- Panneau supérieur
- Panneau latéral, gauche
- Panneau latéral, droit
- Garnitures d'étanchéité

Installation du panneau supérieur

1. Posez les 4 écrous cage (accessoire Q) sur le panneau supérieur à partir de l'intérieur afin que le panneau soit plat à l'extérieur.



a Écrou cage

2. Positionnez le panneau supérieur. Le panneau supérieur doit être acheminé précisément au-dessus des 4 tiges de guidage (accessoire M).

3. Fixez le panneau supérieur **UNIQUEMENT** au moyen de 4x boulons autotaraudeurs M5 (accessoire A).

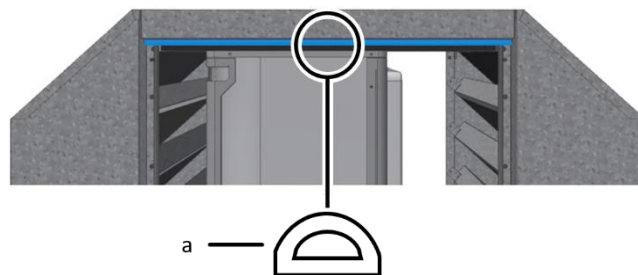
! REMARQUE

Serrez-les manuellement (couple de serrage maximum = 5 Nm).

4. Posez le caoutchouc en D autocollant (accessoire P) sur les deux bords du panneau supérieur. Posez le caoutchouc de niveau avec l'extérieur du bord de la tôle.

i INFORMATIONS

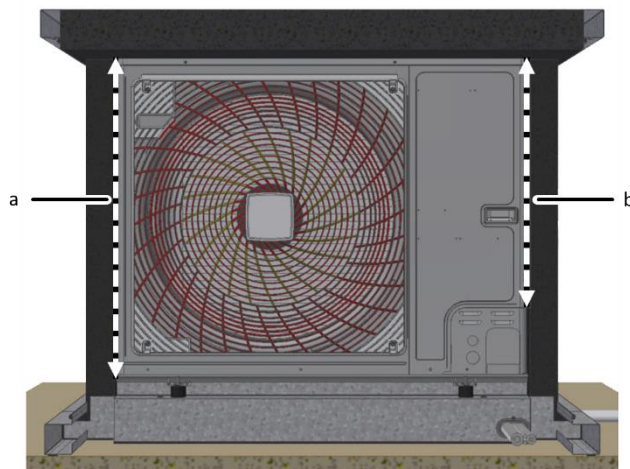
Séchez et dégraissez la tôle d'acier afin de vous en assurer que le caoutchouc en D adhère correctement. Coupez le caoutchouc à la bonne longueur au moyen de ciseaux.



a Caoutchouc en D autocollant

Installation des panneaux latéraux

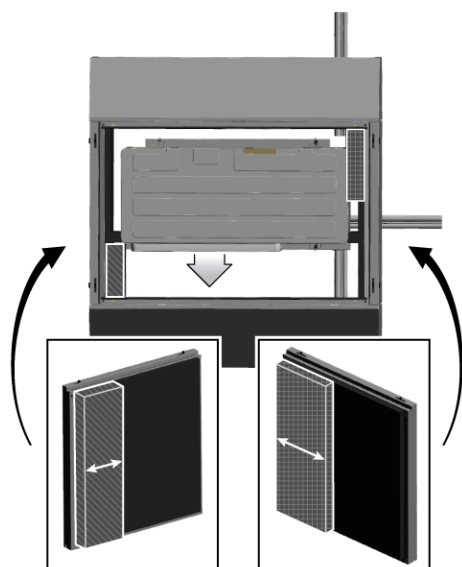
1. Apposez les garnitures d'étanchéité autocollantes sur les deux côtés de la pompe à chaleur.



a Garniture d'étanchéité, gauche. Apposez cela sur toute la hauteur de la pompe à chaleur (voir ligne pointillée).

b Garniture d'étanchéité, droite. Apposez cela uniquement sur la longueur de la porte de service (voir ligne pointillée).

2. Poussez le reste de la garniture d'étanchéité entre le profilé du socle de base.
3. Positionnez les panneaux latéraux gauche et droit. Pour cela, soulevez les deux panneaux jusque dans la cavité et laissez-les coulisser au-dessus des tiges inférieures (accessoire N).



4. Appuyez fermement sur les panneaux latéraux et verrouillez-les à l'aide de la clé fournie (accessoire R).

L'enceinte d'isolation sonore a été posée.

4.7 Configuration

Après l'installation de l'unité, désactivez TOUJOURS la fonction ESP élevée. Cela afin d'éviter une vitesse de ventilation élevée ainsi qu'une augmentation de l'émission sonore extérieure qui en découlerait.

| Unité | Réglage | Réglez sur la valeur... |
|-----------------------|---------|-------------------------|
| RZAG71/100/125/140N7* | 2-79 | 2 |
| RZA200/250D7Y1B | 2-79 | 2 |
| RXYS4/5/6A7* | 2-18 | 2 |



INFORMATIONS

Pour plus d'informations sur les réglages locaux, consultez le guide de référence installateur ou le manuel d'entretien de l'unité.

4.8 Entretien

L'enceinte d'isolation sonore ne nécessite aucune maintenance dans des conditions normales.

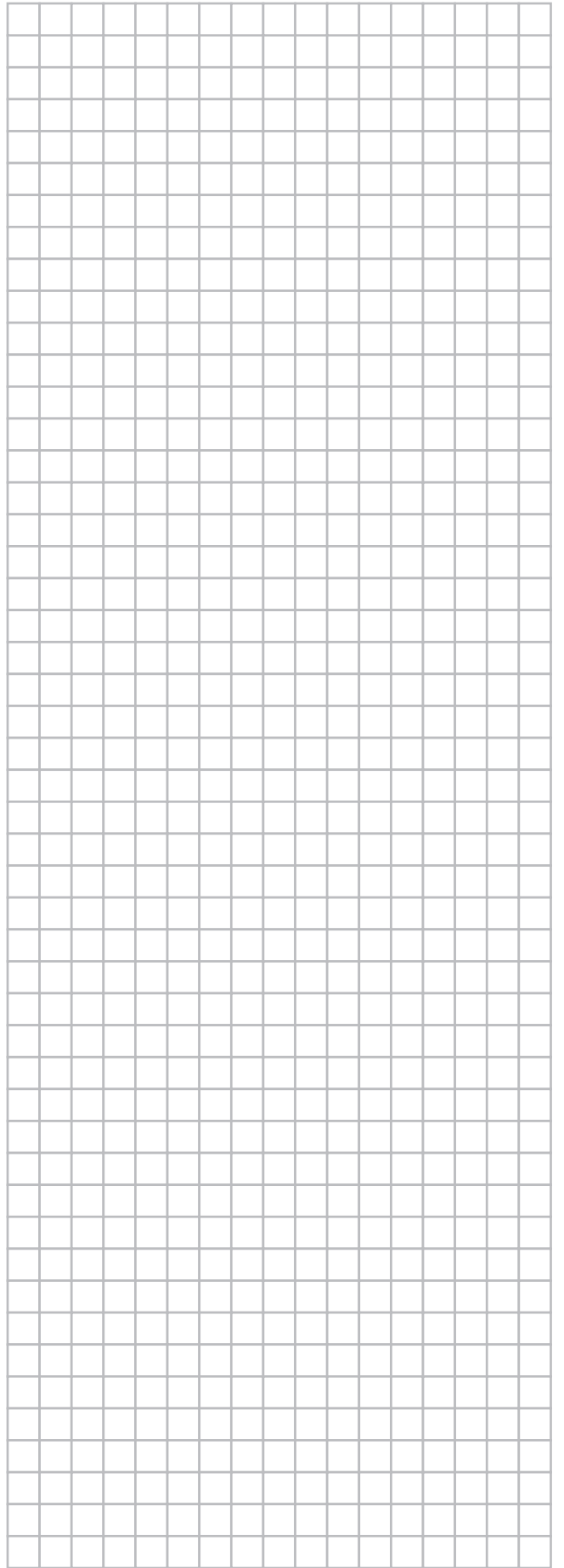
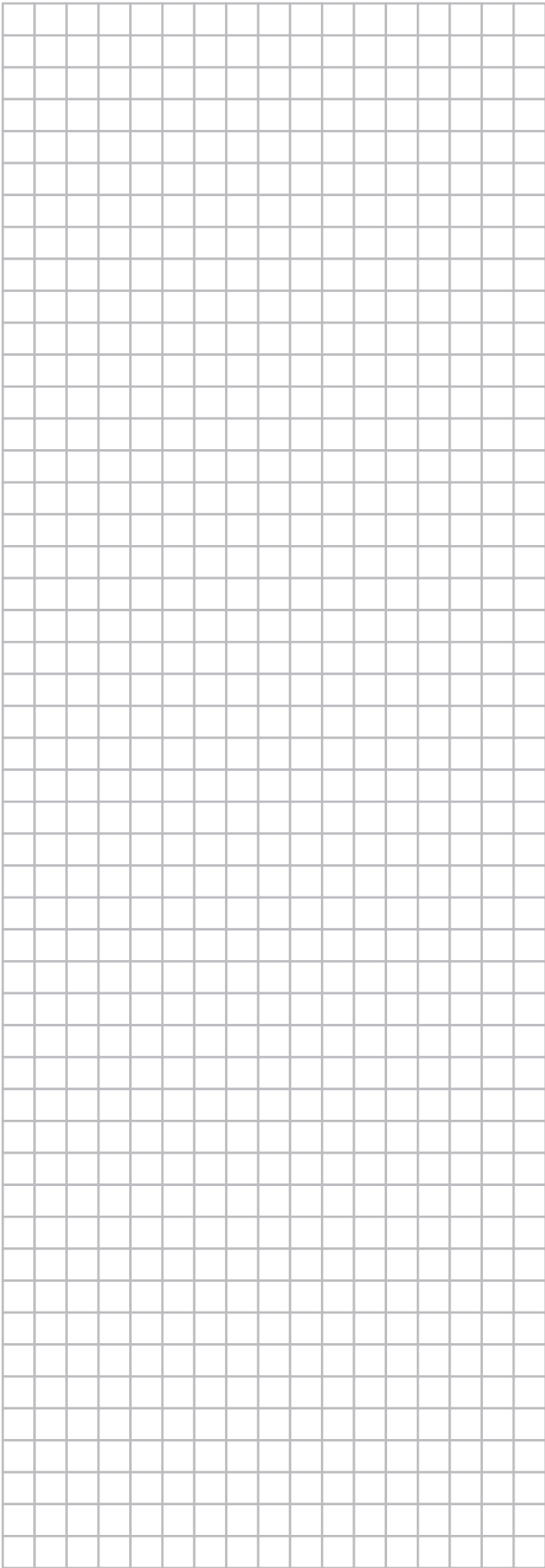
Nettoyez à intervalles réguliers l'extérieur à l'eau et au moyen d'un produit de nettoyage doux pour maintenir le boîtier dans une condition optimale.

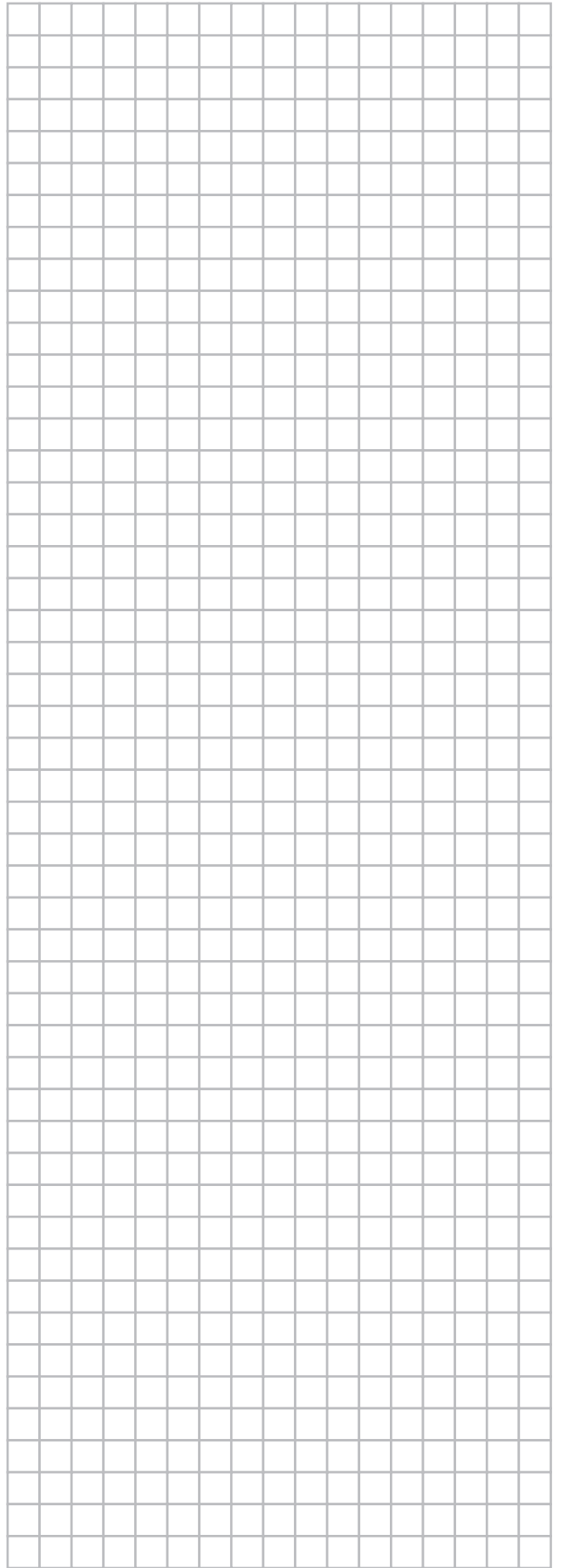
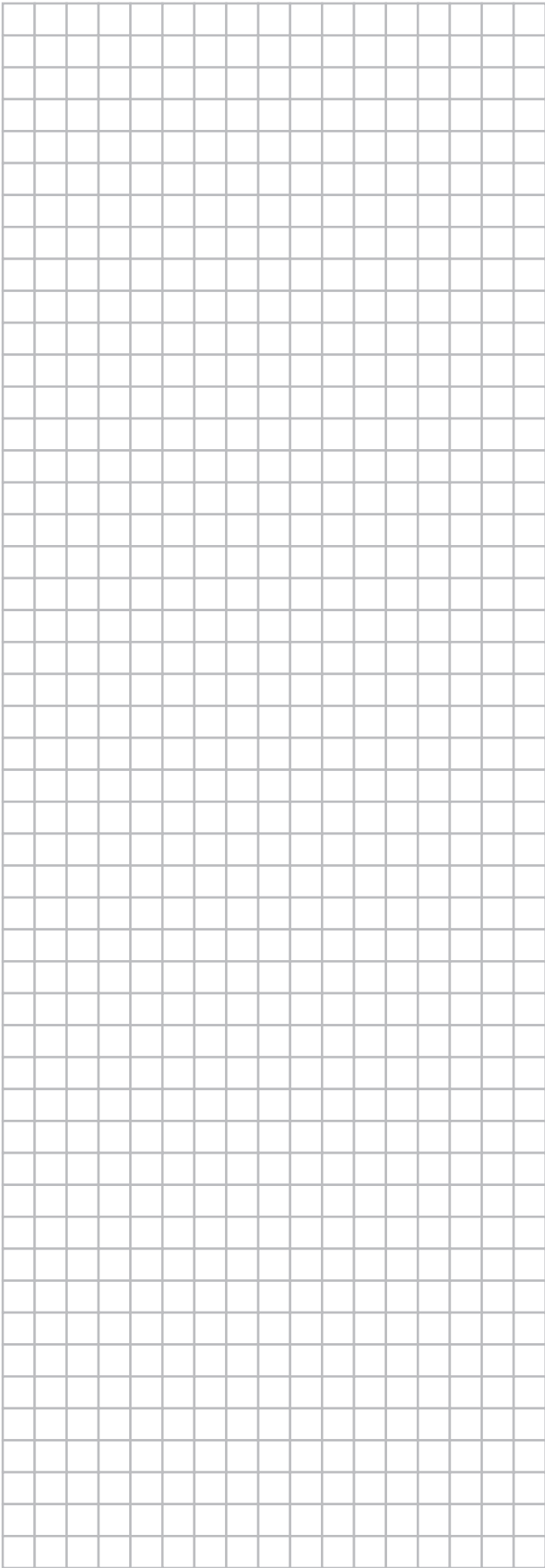
Afin de ne pas empêcher le retour de la pompe à chaleur, les orifices de ventilation ne peuvent être obstrués. Enlevez toujours la saleté (par exemple, des feuilles) et la neige.



INFORMATIONS

Pour plus d'informations concernant la maintenance de la pompe à chaleur, consultez le manuel de maintenance de la pompe à chaleur respective.





ERC



4P650154-1 000000J

Copyright 2021 Daikin

DAIKIN EUROPE N.V.

Zandvoordestraat 300, B-8400 Oostende, Belgium

4P650154-1 2021.03