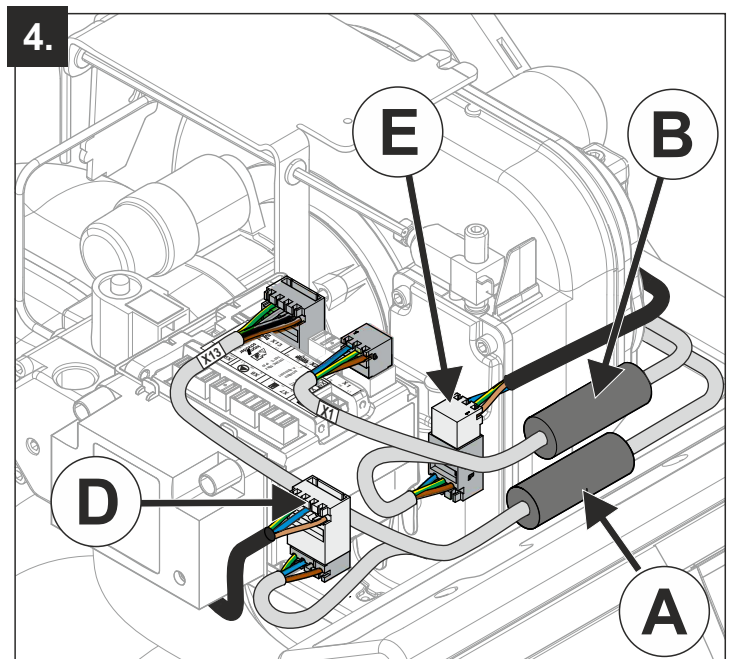
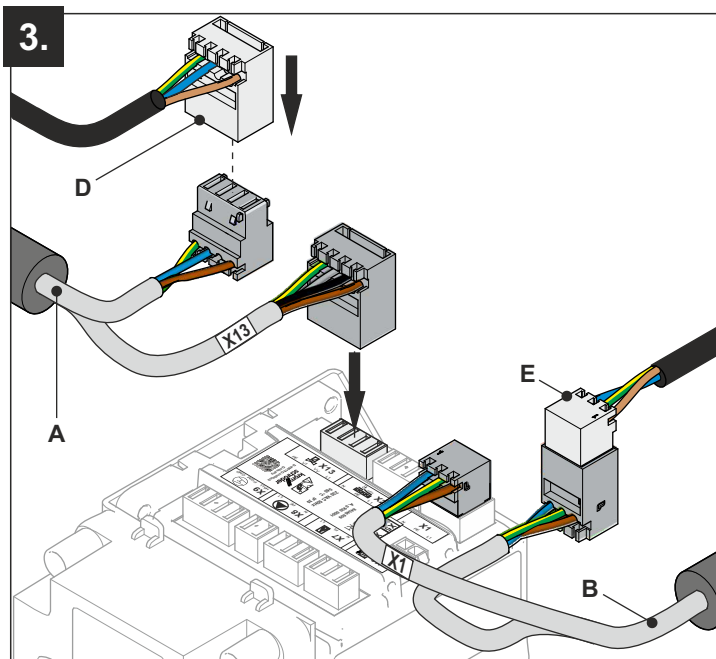
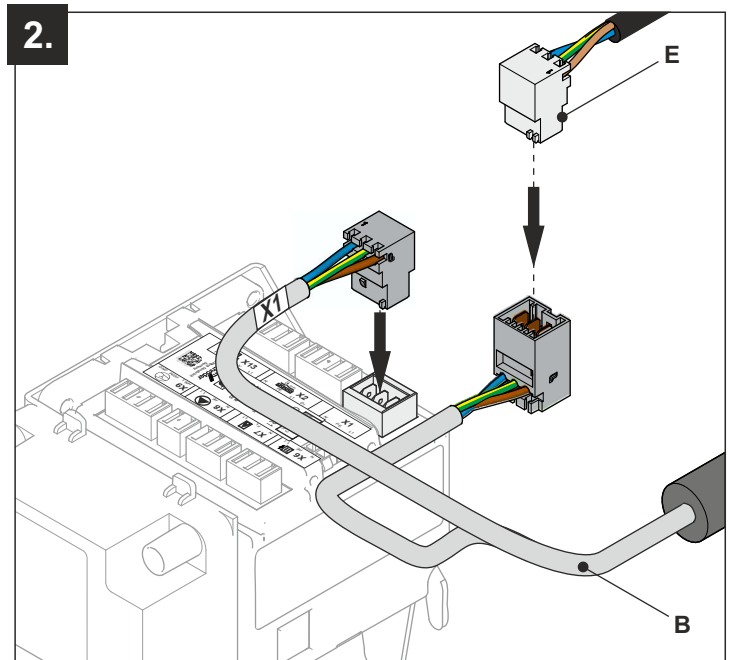
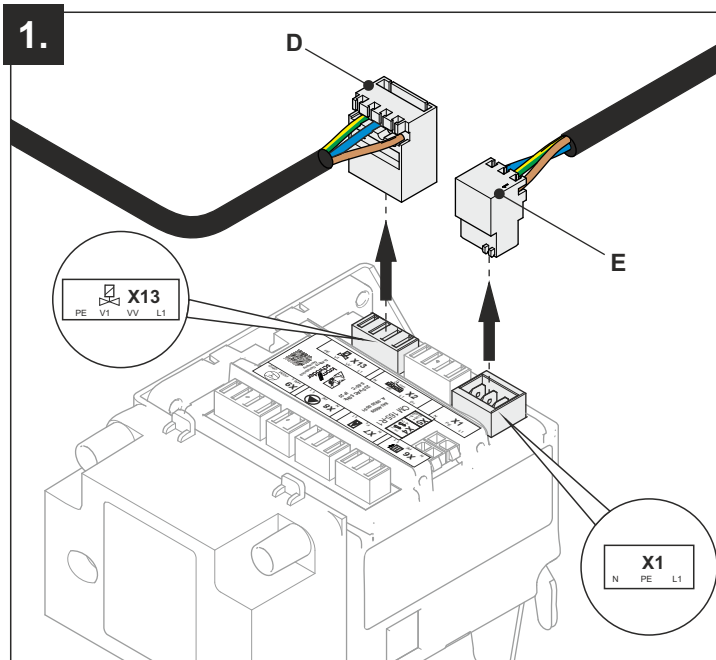
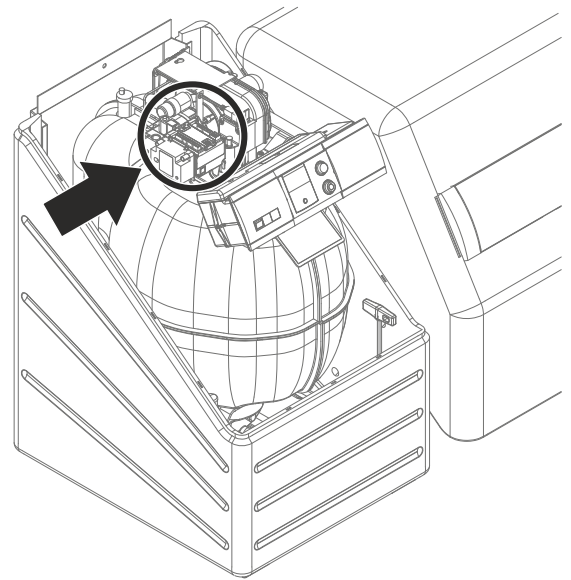
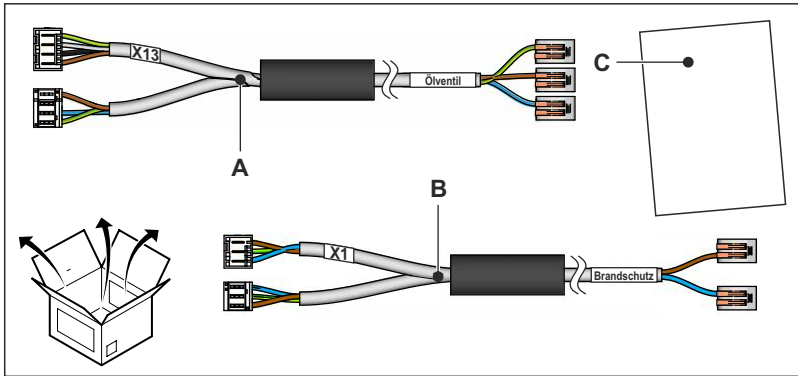
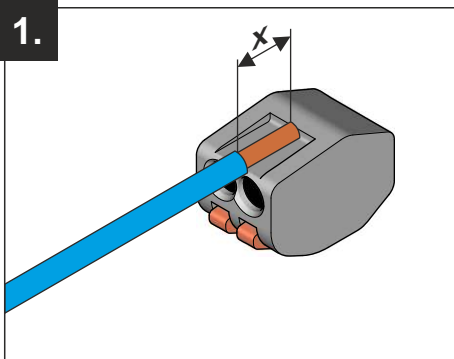
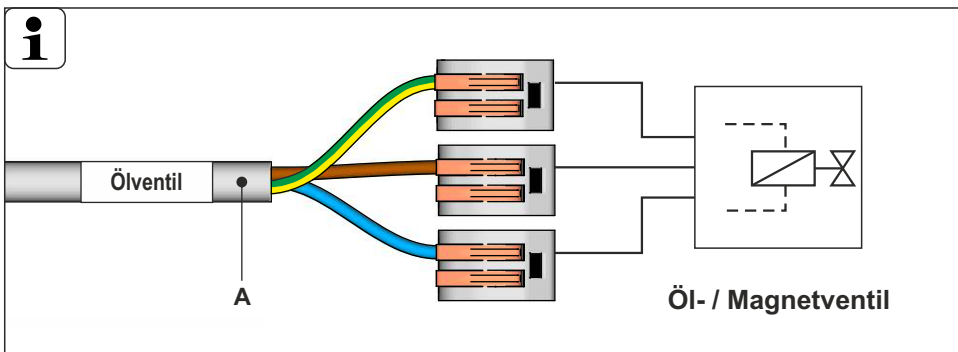
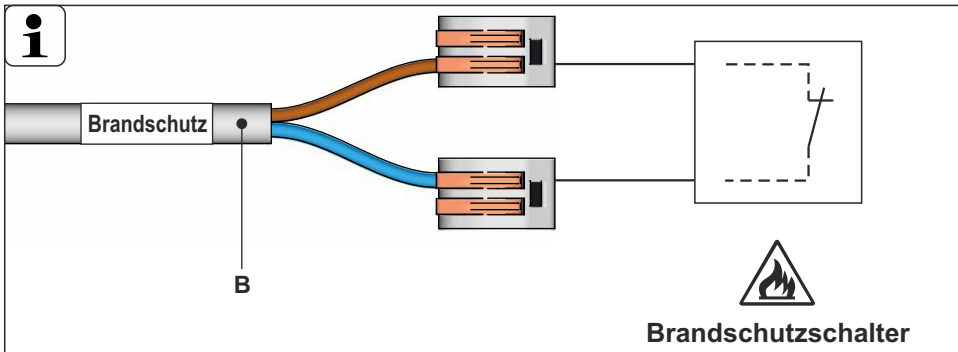




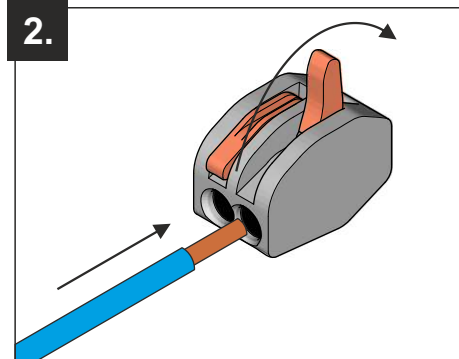
# KA ZLÖ 🛒 15 40 71



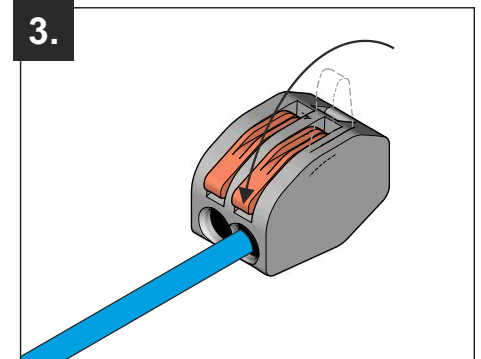
# ROTEX



**Abisolierlänge (X)**  
Leiter 9 - 10 mm abisolieren



**Anschließen**  
Klemmstelle durch Betätigungshebel öffnen und Leiter einführen.



Danach Hebel in Ruhelage zurückführen.