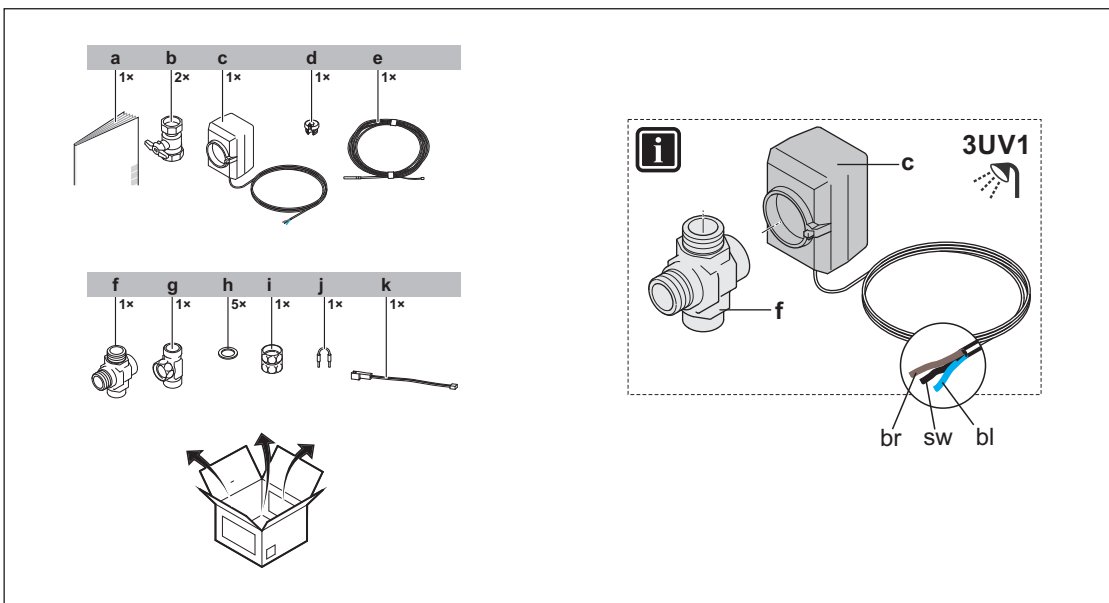
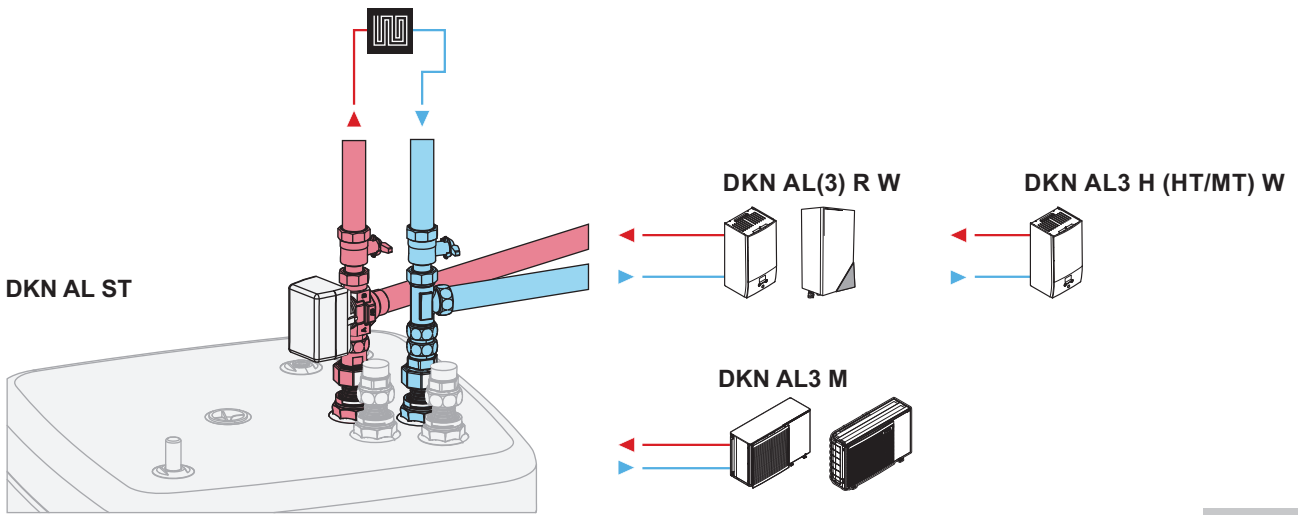




E-Pac  EKEPRHLT3HX



English

Deutsch

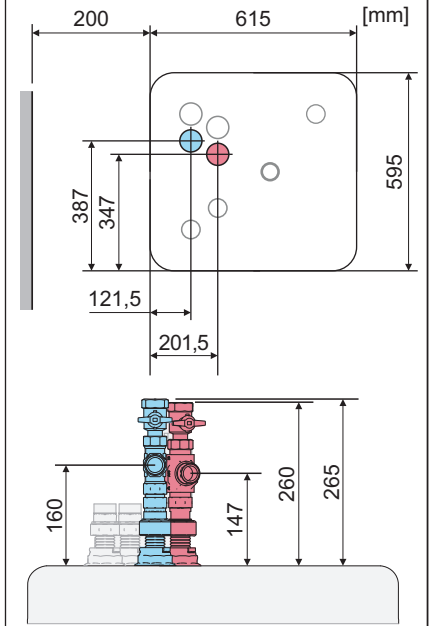
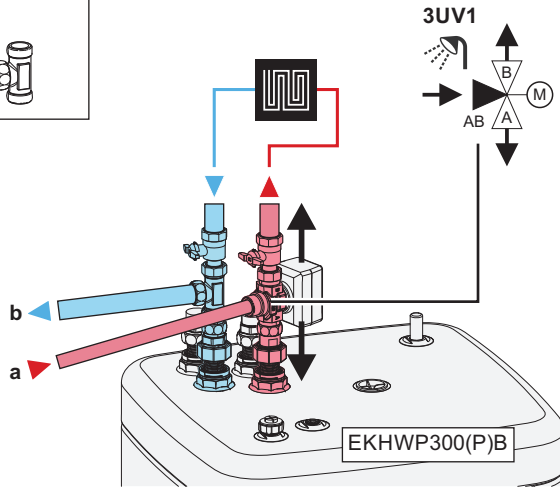
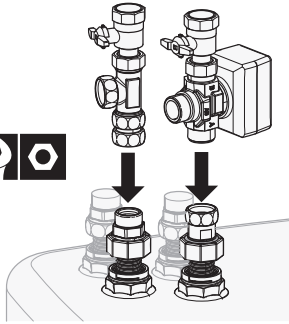
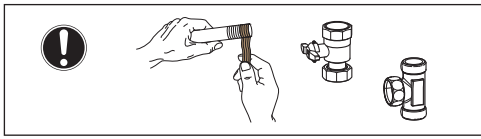
Français

Nederlands

Español

Italiano

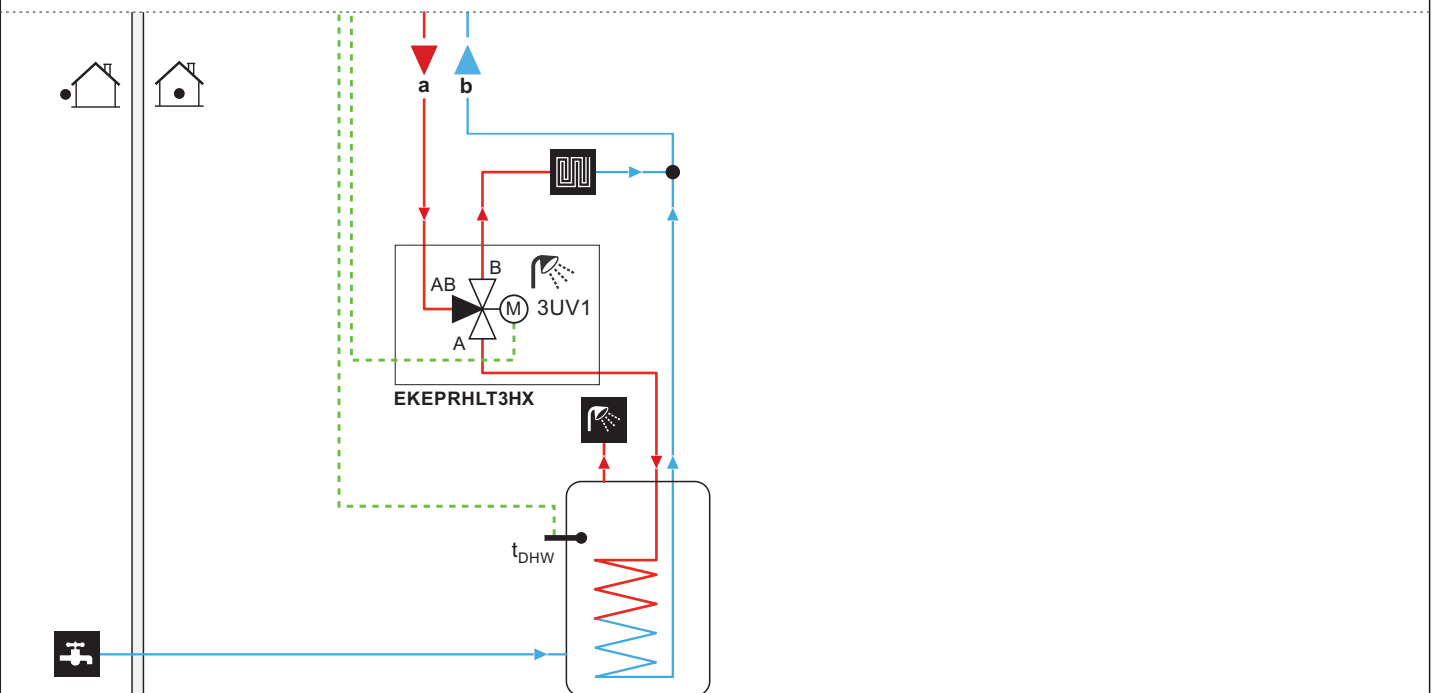
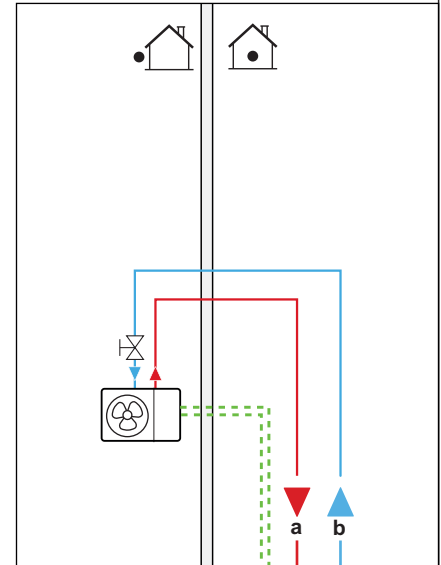
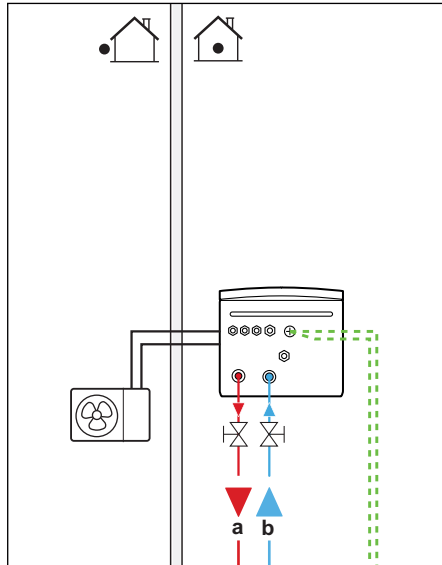
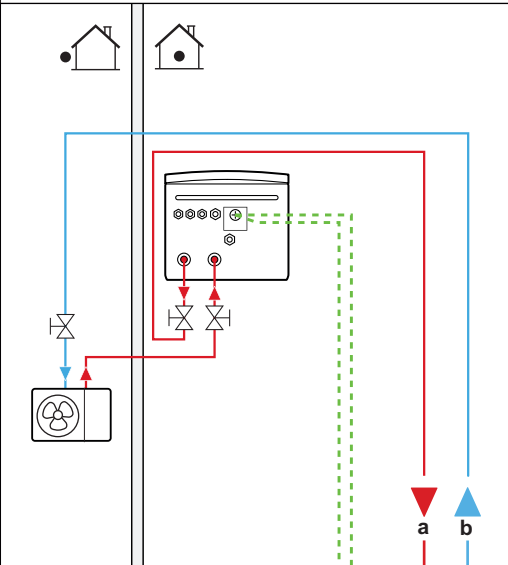
Portugues



DKN AL3 H (HT/MT) W

DKN AL(3) R W

DKN AL3 M

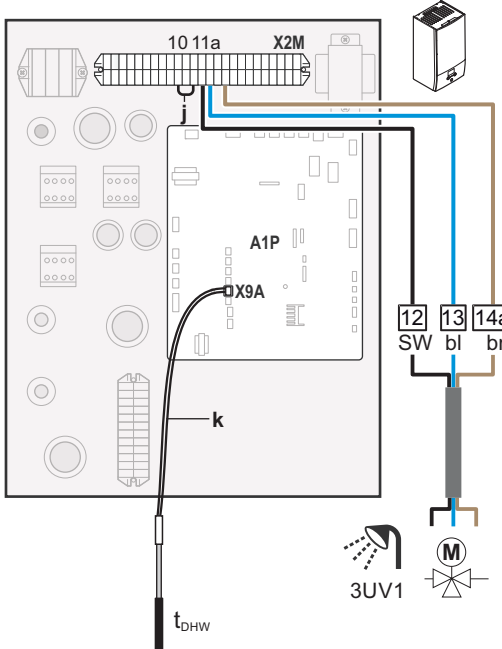




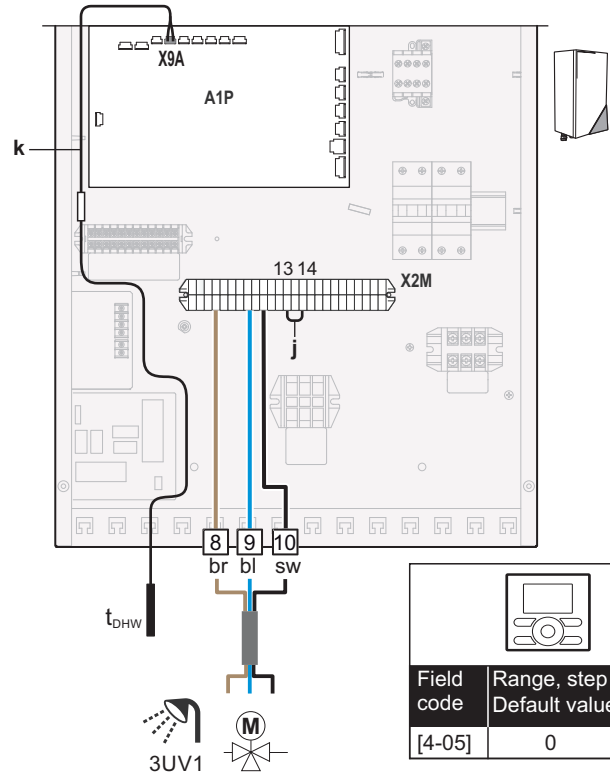
DAIKIN AL(3) R W
DAIKIN AL3 H (HT/MT) W
DAIKIN AL3 M

DAIKIN AL ST

DAIKIN AL3 R W EBBX-D / EBBH-D
DAIKIN AL3 R W EHBX-D / EHBH-D
DAIKIN AL3 H HT W ETBX-D / ETBH-D
DAIKIN AL3 H MT W ETBX-E / ETBH-E
DAIKIN AL3 H W EABX-D / EABH-D



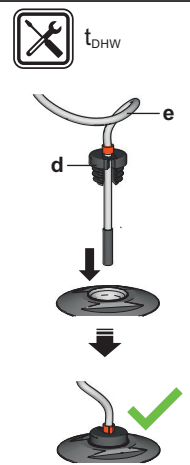
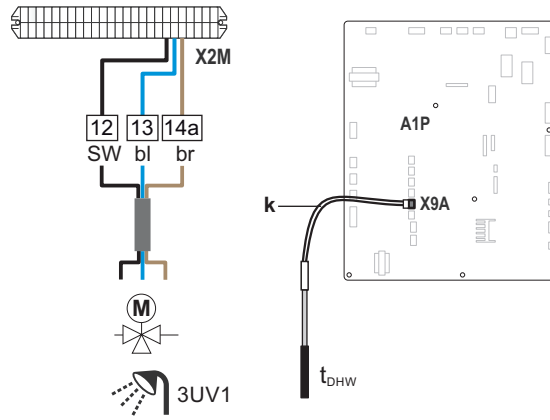
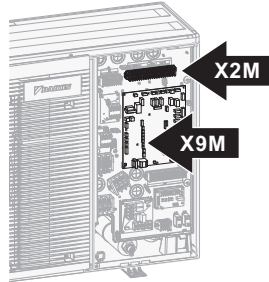
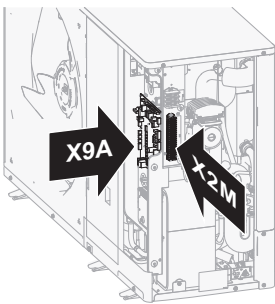
DAIKIN AL R W EHBX-CB / EHBH-CB



Field code	Range, step Default value	Change setting to
[4-05]	0	→2

DAIKIN AL3 M
EBLA-DV3 EDLA-DV3
EBLA-D3W1 EDLA-D3W1
EBLA-DW1 EDLA-D3V3
EBLA-D3V3 EDLA-DW1

DAIKIN AL3 M
EBLA-EV3
EBLA-E3V3
EDLA-EV3
EDLA-E3V3



	EN	DE	NL	IT	ES	FR	PT
3UV1	3-way-switch-valve	3-Wege Umschalt-ventil	3-wegs omschakel-klep	Valvolaa 3 vie	Válvula de conmutación de 3 vías	Soupape d'inversion à 3 voies	Válvula de comutação de 3 vias
t _{DHW}	Storage tank temperature sensor	Speicher-temperaturfühler	Opslag-temperatuur-sensor	Sonda di temperatura del bollitore	Sensor de temperatura de acumulador	Sonde de température de l'accumulateur	Sensor de temperatura do acumulador

DAIKIN AL ST							
EKHWP 300(P)B	Hot water storage tank (300 l)	Warmwasserspeicher (300 l)	Warmwaterboiler (300 l)	Bollitore ad accumulo (300 l)	Acumulador de ACS (300 l)	Réservoir d'eau (300 l)	Acumulador de água quente sanitária (300 l)
br	brown	braun	bruin	marrone	marrón	marron	castanho
sw	black	schwarz	zwart	nero	negro	noir	preto
bl	blue	blau	blauw	blu	azul	bleu	azul

Indoor unit						Outdoor unit	
ETBX(H)-D	DKN AL3 H HT W	ETBX(H)-E	DKN AL3 H MT W	EHBX(H)-D / EBBX(H)-D	DKN AL3 R W	EBLA/EDLA	DKN AL3 M
EABX(H)-D	DKN AL3 H W			EHBX(H)-CB	DKN AL R W		



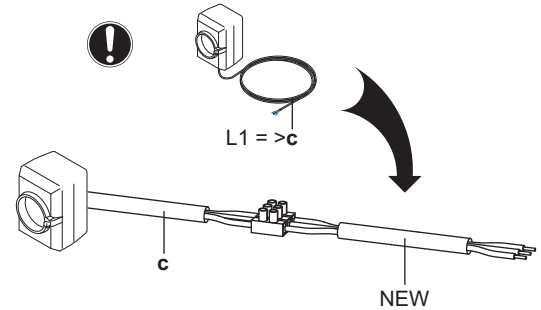
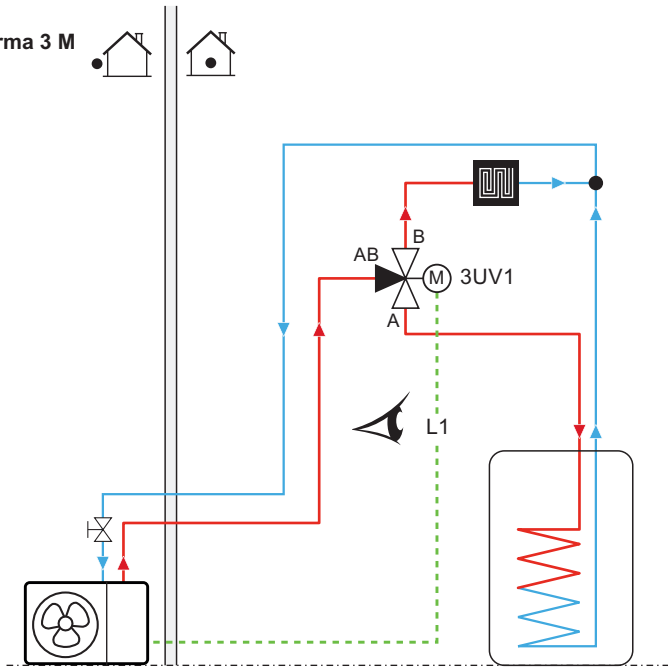
[EKEPRHLT3HX]

DAIKIN Altherma 3 M

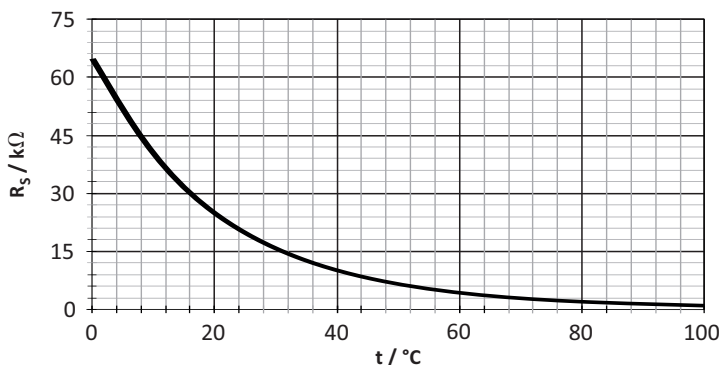
EBLA-DV3
EBLA-D3W1
EBLA-DW1
EBLA-D3V3

EDLA-DV3
EDLA-D3W1
EDLA-D3V3
EDLA-DW1

EBLA-EV3
EBLA-E3V3
EDLA-EV3
EDLA-E3V3



EN	DE	NL	IT	ES	FR	PT	
Technical data	Technische Daten	Technische gegevens	Dati tecnici	Datos técnicos	Caractéristiques Techniques	Dados técnicos	
3UV1							
3-way-switch-valve	3-Wege Umschaltventil	3-wegs omschakelklep	Valvolaa 3 vie	Válvula de conmutación de 3 vías	Soupape d'inversion à 3 voies	Válvula de comutação de 3 vias	
Operating voltage	Betriebsspannung	Bedrijfsspanning	Tensione d'esercizio	Tensión de servicio	Tension de fonctionnement	Tensão de serviço	230V / 50Hz
Maximum power input	Maximale Leistungsaufnahme	Maximale vermogensopname	Potenza assorbita massima	Absorción de máxima	Puissance absorbée maximum	Máx. consumo de corrente eléctrica	4,3 W
Protection type	Schutzart	Beschermingsklasse	Grado di protezione	Grado de protección	Type de protection	Tipo de proteção	IP 40
Turnaround time	Umschaltzeit	Omschakeltijd	Tempo di commutazione	Tiempo de conmutación	Temps d'inversion	Tempo de comutação	6s
KVS-coefficient	KVS-Wert	KVS-coëfficiënt	KVS-Coefficiente	KVS-coeficiente	KVS-valeur	KVS-valor	7,7
Storage tank sensor	Speicherfühler	Opslagtank sensor	Sensore accumulo	Sonda ACS	Sonde ballon	Sensor do acumulador	
R_s							
Resistance characteristics	Widerstandskennlinie	Weerstandskarakteristiek	Linea caratteristica	Curva característica	Caractéristiques de résistance	Linha característica	



DAIKIN EUROPE N.V.

Zandvoordestraat 300, B-8400 Oostende, Belgium

4P695695-1 05/2022