

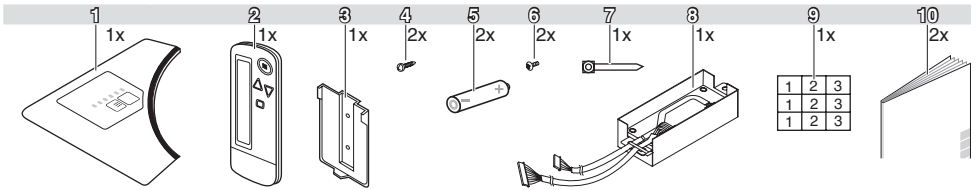
DAIKIN



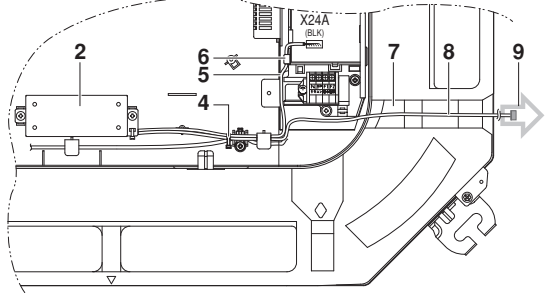
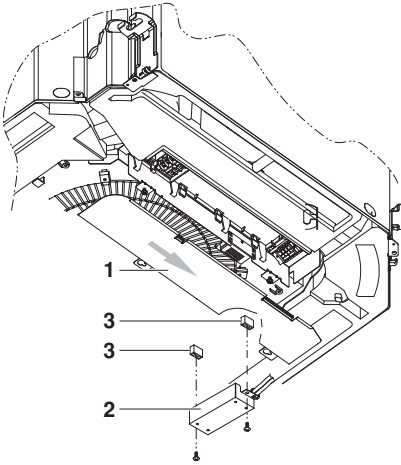
MANUEL D'INSTALLATION

Kit de régulation à distance sans fil

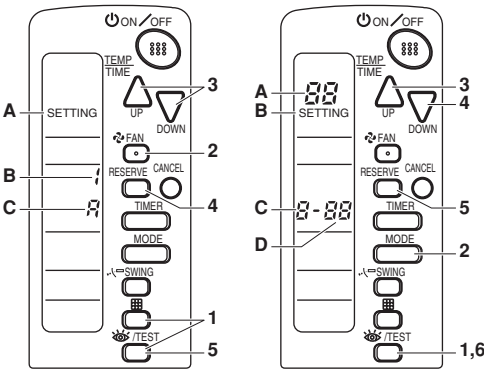
BRC7F532F
BRC7F533F



1

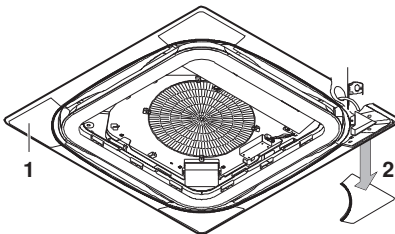


2

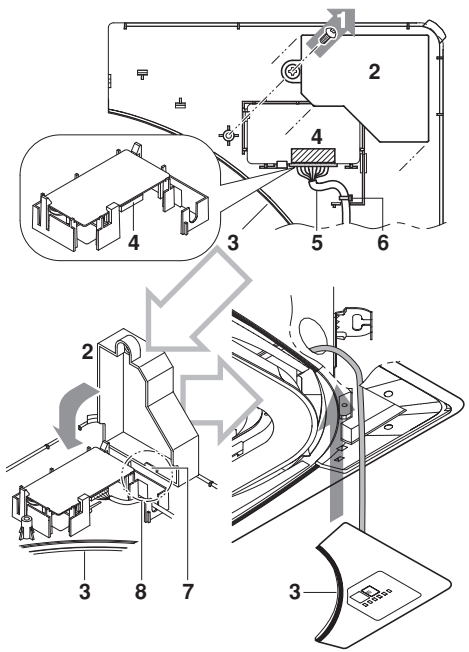


3

4



5



6

TABLE DES MATIÈRES

	Page
Considérations de sécurité.....	1
Avant l'installation.....	1
Accessoires.....	1
Remarque à l'intention de l'installateur.....	1
Installation du dispositif de régulation à distance sans fil.....	2
Installation du dispositif de régulation à distance sans fil.....	2
Détermination de l'adresse et du dispositif de régulation à distance sans fil MAIN/SUB.....	2
Procédure de réglage.....	2
Installation de la carte de transmetteur.....	3
Installation du panneau décoratif.....	4
Installation du récepteur.....	4
Réglage sur place.....	4
Test de fonctionnement.....	5

Les informations classées **REMARQUE** contiennent des instructions visant à garantir la bonne utilisation de l'équipement.



- Se reporter également au manuel d'installation fourni avec l'unité intérieure et au manuel d'installation fourni avec le panneau de décoration.
- Il n'y a qu'une seule position d'installation possible de ce kit dans le panneau de décoration. Il est dès lors recommandé que le sens d'installation du panneau de décoration soit confirmé avant d'installer ce kit.
 - S'assurer que rien n'interrompt le fonctionnement du dispositif de régulation à distance sans fil.
 - S'assurer que le signal du dispositif de régulation à distance sans fil peut être transmis aisément.
 - S'assurer que le voyant de fonctionnement et d'autres témoins indicateurs peuvent être lus aisément.
 - S'assurer qu'il n'y a aucune source de lumière ni de lampe fluorescente près du récepteur.
 - Veiller à ce que le récepteur ne soit pas exposé à la lumière directe du soleil.



LIRE ATTENTIVEMENT CE MANUEL AVANT DE FAIRE DEMARRER L'UNITÉ. NE PAS LE JETER. LE CONSERVER DANS VOS DOSSIERS POUR UNE UTILISATION ULTÉRIEURE.

UNE INSTALLATION OU UNE FIXATION INCORRECTE DE L'ÉQUIPEMENT OU DES ACCESSOIRES PEUT PROVOQUER UNE ÉLECTROCUTION, UN COURT-CIRCUIT, DES FUITES, UN INCENDIE OU ENDOMMAGER L'ÉQUIPEMENT. S'ASSURER DE N'UTILISER QUE DES ACCESSOIRES SPÉCIALEMENT CONÇUS PAR DAIKIN POUR ÊTRE UTILISÉS AVEC CET ÉQUIPEMENT ET LES FAIRE INSTALLER PAR UN PROFESSIONNEL.

EN CAS DE DOUTE QUANT AUX PROCÉDURES D'INSTALLATION OU D'UTILISATION, PRENDRE TOUJOURS CONTACT AVEC VOTRE CONCESSIONNAIRE DAIKIN POUR TOUT CONSEIL ET INFORMATION.

CONSIDÉRATIONS DE SÉCURITÉ

Prière de lire ces "Considérations de sécurité" attentivement avant d'installer l'équipement de climatisation et veiller à l'installer correctement. Une fois l'installation terminée, s'assurer que l'unité fonctionne correctement au démarrage. Prière d'informer le client sur la manière d'utiliser l'unité et de l'entretenir.

Signification des symboles d'avertissement

Le non respect de ces instructions peut entraîner des dommages aux biens et des blessures.

AVANT L'INSTALLATION**Accessoires**

Voir **figure 1**. Vérifier si les accessoires suivants sont joints au kit.

- | | |
|--|---|
| 1 Récepteur | 5 Pile alcaline de type AAA.LR03 |
| 2 Dispositif de régulation à distance sans fil | 6 Vis autotaraudeuse pour carte de transmetteur |
| 3 Support du dispositif de régulation à distance sans fil | 7 Collier |
| 4 Vis d'installation du support de dispositif de régulation à distance sans fil | 8 Carte de transmetteur |
| | 9 Etiquette du n° d'unité |
| | 10 Manuel d'installation
Manuel d'utilisation |

Remarque à l'intention de l'installateur

Ne pas oublier d'apprendre au client d'utiliser correctement le système en lui montrant le manuel d'utilisation fourni.

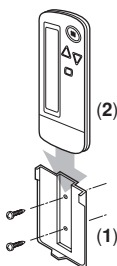
INSTALLATION DU DISPOSITIF DE RÉGULATION À DISTANCE SANS FIL

Installation du dispositif de régulation à distance sans fil

- Ne pas lancer le dispositif de régulation à distance sans fil ou le soumettre à des chocs puissants et ne pas ranger le dispositif de régulation à distance sans fil où il pourrait être exposé à l'humidité ou aux rayons directs du soleil.
- Lors de l'utilisation, pointer la partie émettrice du dispositif de régulation à distance sans fil dans le sens du récepteur.
- La distance de transmission directe du dispositif de régulation à distance sans fil est d'environ 7 mètres.
- Le signal ne peut pas être transmis si par exemple des tentures bloquent le récepteur et le dispositif de régulation à distance sans fil.

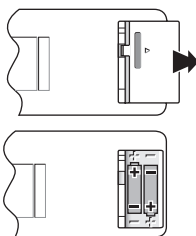
Installation au mur ou sur une colonne

- 1 Fixer le support du dispositif de régulation à distance sans fil avec les vis fournies.
- 2 Faire glisser le dispositif de régulation à distance sans fil dans le support du dispositif de régulation à distance sans fil par le dessus.



Comment insérer les piles

- 1 Ouvrir le couvercle arrière du dispositif de régulation à distance sans fil en le faisant glisser dans le sens de la flèche.
- 2 Insérer les piles sèches fournies. Insérer les piles correctement en faisant coïncider les repères de polarité (+) et (-) indiqués. Ensuite, fermer le couvercle comme avant.



Détermination de l'adresse et du dispositif de régulation à distance sans fil MAIN/SUB

- Si plusieurs dispositifs de régulation à distance sans fil sont réglés pour fonctionner dans une pièce, effectuer le réglage d'adresse du récepteur et du dispositif de régulation à distance sans fil.
- Si plusieurs dispositifs de régulation câblés sont réglés dans une pièce, changer le commutateur MAIN/SUB du récepteur.

Procédure de réglage

Réglage du récepteur

Régler le commutateur d'adresse à distance (SS2) de la carte de transmetteur conformément au tableau ci-dessous.

	Unité n°		
	1	2	3
Commutateur d'adresse à distance (SS2)			

Lors de l'utilisation d'un dispositif de régulation à distance sans fil et câblé pour 1 unité intérieure, le dispositif de régulation à distance sans fil doit être mis sur MAIN. Par conséquent, mettre le commutateur MAIN/SUB (SS1) de la carte du transmetteur sur SUB.

	MAIN	SUB
Commutateur MAIN/SUB (SS1)		

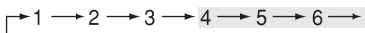
Réglage de l'adresse du dispositif de régulation à distance sans fil

(Voir figure 3)

- A Mode réglé sur site
- B Adresse (réglé d'usine sur "1")
- C Réglage de l'affichage

Réglage à partir du dispositif de régulation à distance sans fil

- 1 Maintenir enfoncés les boutons et pendant au moins 4 secondes pour entrer en mode de réglage sur site. (Indiqué dans la zone d'affichage dans la figure.)
- 2 Appuyer sur le bouton et sélectionner le réglage d'affichage approprié (A/b). Chaque fois que le bouton est enfoncé, l'affichage bascule entre "A" et "b". Se reporter à "Réglage de l'affichage A/b" à la page 3 pour comprendre complètement cette caractéristique.
- 3 Appuyer sur les boutons et pour régler l'adresse.



L'adresse peut être réglée de 1 à 6, mais la placer sur 1~3 et sur la même adresse que le récepteur. (Le récepteur ne fonctionne pas avec l'adresse 4~6.)

- 4 Appuyer sur le bouton RESERVE pour confirmer le réglage.
- 5 Maintenir enfoncé le bouton pendant au moins 1 seconde pour quitter le mode de réglage sur site et revenir à l'affichage normal de nouveau.

Réglage de l'affichage *R/b*

Le dispositif de régulation à distance sans fil compte 2 réglages d'affichage possibles.

Le réglage standard *R* indique en permanence tous les éléments opérationnels tandis que le réglage d'affichage système multiple *b* indique les opérations pendant une période limitée après l'exécution des réglages uniquement.

Dans le cas où l'unité intérieure cible est contrôlée simultanément;

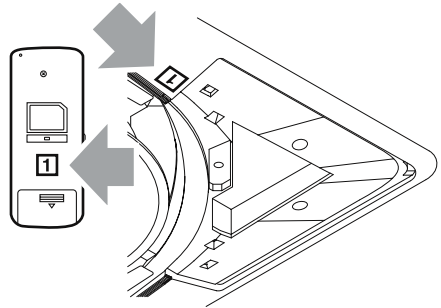
- par une autre unité dans le contrôle de groupe,
- par un dispositif de régulation câblé,
- par un dispositif de régulation centralisé,

l'unité intérieure ne répond parfois pas aux injonctions ON/OFF et de réglage de température du dispositif de régulation à distance sans fil.

Afin de ne pas troubler le client avec d'éventuelles discordances entre l'affichage du dispositif de régulation à distance sans fil et l'état de fonctionnement réel de l'unité intérieure, il est recommandé de régler l'affichage du dispositif de régulation à distance sans fil sur *b* dans pareille configuration de commande. Vérifier le réglage préféré du client et ajuster le réglage d'affichage en conséquence.

Apposer l'étiquette du numéro d'unité

Apposer les étiquettes du numéro d'unité correspondantes sur les deux sorties d'air du panneau de décoration et sur l'arrière du dispositif de régulation à distance sans fil.



REMARQUE Régler le numéro d'unité du récepteur et le dispositif de régulation à distance sans fil pour qu'ils soient les mêmes. Si les réglages diffèrent, le signal du dispositif de régulation à distance sans fil ne peut pas être transmis.

Réglage de l'affichage	Dispositif de régulation à distance	Le résultat du réglage d'affichage dans le cas de l'unité intérieure cible est contrôlé simultanément par plus d'un dispositif
<i>R</i> : normal	Tous les éléments opérationnels sont affichés en permanence.	En mode de fonctionnement, le changement, le réglage de température ou autre se font du dispositif de régulation à distance sans fil, l'unité intérieure rejette l'instruction. (Signal recevant le son "peeh" ou "pick-pick-pick") En conséquence, une discordance à l'écran entre l'état de fonctionnement de l'unité intérieure et l'indication sur l'écran du dispositif de régulation à distance sans fil se produit.
<i>b</i> : multi-système	Les opérations ne restent affichées que pendant une courte durée après l'exécution des commandes.	Etant donné que les indications du dispositif de régulation à distance sans fil sont désactivées, une discordance telle que décrite ci-dessus n'a plus lieu.

Installation de la carte de transmetteur

(Voir figure 2)

- 1 Couvercle du coffret de commande
- 2 Carte de transmetteur
- 3 Trous de vis relevés sur l'évaselement
- 4 Collier
- 5 Faisceau de fils plus court
- 6 Patte
- 7 Acheminement du câblage sur place (basse tension)
- 8 Faisceau de fils plus long
- 9 Vers l'extérieur de l'unité intérieure

- 1 Retirer le couvercle du coffret de commande comme décrit dans le mode d'emploi fourni avec l'unité intérieure.
- 2 Fixer la carte de transmetteur au bas de l'évaselement du corps de l'unité intérieure à l'aide des vis de fixation de la carte de transmetteur fournies, comme illustré dans la figure.
- 3 Raccorder le faisceau de fils plus court de la carte de transmetteur au connecteur X24A de la carte de circuit imprimé de l'unité intérieure. Sortir le faisceau de câbles plus long de la carte de transmetteur à l'extérieur de l'unité via l'acheminement du câblage du site (côté basse tension) de l'unité intérieure.
- 4 Fixer les 2 faisceaux de câbles de la carte de transmetteur à l'aide du collier fourni.

Installation du panneau décoratif

Poser le panneau décoratif comme décrit dans le mode d'emploi fourni avec le panneau de décoration.

REMARQUE



S'assurer que le faisceau de câbles (le plus long) de la transmission n'est pas coincé entre l'unité intérieure et le panneau de décoration, et entre le plafond et le panneau de décoration.

Installation du récepteur

(Voir figure 5)

- 1 Partie tuyauterie de vidange
 - 2 Couvercle décoratif de coin
Veiller à installer le récepteur dans ce coin.
- 1 Retirer le couvercle de décoration de coin du panneau de décoration (situé dans le coin opposé à la partie tuyauterie de vidange).
Ce couvercle de décoration de coin ne sera plus utilisé.

(Voir figure 6)

- 1 Vis de fixation
 - 2 Couvercle arrière du récepteur
 - 3 Récepteur
 - 4 Connecteur (arrière de la carte de circuit imprimé)
 - 5 Faisceau de câbles (le long)
 - 6 Collier du faisceau de câbles
 - 7 Patte
 - 8 Trou du support de la carte de circuit imprimé du récepteur
- 2 Retirer la vis de fixation (1) et le couvercle arrière du récepteur.
- 3 Raccorder le faisceau de câbles (le long) de la carte d'émetteur au connecteur (4) de la carte de circuit imprimé du récepteur.
- 4 Placer le collier du faisceau de câbles (6) à l'intérieur de la paroi du support de la carte de circuit imprimé.
- 5 Fixer le couvercle arrière du récepteur (suivre l'étape 2 de la procédure dans l'ordre inverse).
Veiller à accrocher la patte du couvercle au trou du support de la carte de circuit imprimé du récepteur (8) pour commencer.
- 6 Poser le récepteur du panneau de décoration.

RÉGLAGE SUR PLACE

Si des accessoires en option sont montés sur l'unité intérieure, le réglage de l'unité intérieure pourrait devoir être modifié. Voir le manuel d'instruction (catalogue d'options) pour chaque accessoire en option.

(Voir figure 4)

- A N° de mode
- B Mode réglé sur site
- C Premier n° de code
- D Second n° de code

Procédure

- 1 En mode normal, maintenir enfoncé le bouton /TEST pendant au moins 4 secondes pour entrer en mode de réglage sur site.
- 2 Sélectionner le n° de mode désiré avec le bouton MODE.
- 3 Appuyer sur le bouton et sélectionner le premier n° de code.
- 4 Appuyer sur le bouton et sélectionner le second n° de code.
- 5 Appuyer sur le bouton RESERVE pour confirmer les réglages.
- 6 Maintenir enfoncé le bouton /TEST pendant au moins 1 seconde pour quitter le mode de réglage sur site et revenir à l'affichage normal de nouveau.

Exemple

Si la durée pour nettoyer le filtre à air est mis sur "Filter Contamination-Heavy", régler le n° de mode sur "i0", le premier n° de code "0" et le seconde n° de code sur "02".


N° de mode	Premier n° de code	Description du réglage	Second n° de code ¹				
			01	02	03		
i0	0	Filter contamination - Heavy/Light (Encrassement du filtre – Important/Léger) = Réglage pour définir le temps entre 2 indications d'affichage de nettoyage de filtre. (Si l'encrassement est élevé, le réglage peut être ramené à la moitié du temps entre 2 indications d'affichage de nettoyage de filtre.)	Légère	±2.500 heures	Importante	±1.250 heures	—
	3	Réglage de l'affichage du temps entre 2 indications d'affichage du nettoyage de filtre	Afficher		Ne pas afficher		—
i2 ²	1	L'entrée ON/OFF de l'extérieur = réglage quand l'opération ON/OFF doit être forcée de l'extérieur.	OFF forcé		ON/OFF		—
	2	Changement de différentiel de thermostat = Réglage lorsque le capteur à distance est utilisé.	1°C		0,5°C		—
i3	0	Réglage de la vitesse de sortie d'air. Ce réglage doit être changé en fonction de la hauteur du plafond.	N Normal		H Haut		S Super haut
	1	Sélection du sens du débit d'air. Ce réglage doit être changé lorsque le kit optionnel de rembourrage est utilisé.	Débit à 4 voies		Débit à 3 voies		Débit à 2 voies
	4	Réglage de la plage de direction du flux d'air. Ce réglage doit être modifié lorsque la plage de mouvement du volet pivotant doit être changée.	Supérieur		Moyen		Inférieur

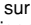
1 **REMARQUE** Les réglages d'usine du second n° de code sont marqués sur un fond gris. N'utiliser aucun réglage ne figurant pas dans le tableau. Pour le contrôle de groupe avec un dispositif de régulation à distance sans fil, les réglages initiaux pour toutes les unités intérieures du groupe sont égaux. (Pour le contrôle de groupe, se reporter au manuel d'installation fourni avec l'unité intérieure pour le contrôle de groupe.)

2 Pour système VRV.

TEST DE FONCTIONNEMENT

- Effectuer le test de fonctionnement conformément aux instructions du mode d'emploi fourni avec l'unité intérieure.
- Après avoir terminé l'installation du tuyau de réfrigérant, du tuyau de vidange et du câblage électrique, actionner comme suit pour protéger l'unité.

- 1 Ouvrir la soupape d'arrêt du côté gaz.
- 2 Ouvrir la soupape d'arrêt du côté liquide.
- 3 Mettre le carter moteur sous tension pendant 6 heures.
(Pas nécessaire pour les unités de type à refroidissement uniquement.)
- 4 Régler le refroidissement avec le dispositif de régulation à distance sans fil et appuyer sur le bouton ON/OFF pour démarrer l'opération.
- 5 Appuyer deux fois sur le bouton /TEST et actionner en mode de TEST DE FONCTIONNEMENT pendant 3 minutes.

6 Appuyer sur le bouton  SWING et confirmer son fonctionnement.

7 Appuyer sur le bouton /TEST et l'actionner normalement.

8 Confirmer le bon fonctionnement conformément aux procédures d'utilisation dans le mode d'emploi.

REMARQUE



- Si l'unité ne fonctionne pas, se reporter au code de dysfonctionnement dans le mode d'emploi fourni avec l'unité intérieure.
- Se reporter au mode d'emploi fourni avec l'unité extérieure pour les types de système à fonctionnement individuel.



4PW29215-1 B 000000M

Copyright © Daikin

DAIKIN EUROPE N.V.

Zandvoordestraat 300, B-8400 Oostende, Belgium

4PW29215-1B