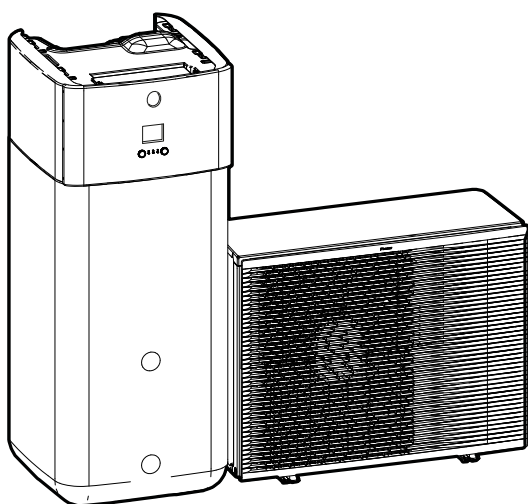


Guide de référence installateur

Daikin Altherma 3 R MT ECH₂O



<https://daikintechnicaldatahub.eu>



ERRA08E ▲V3 ▼
ERRA10E ▲V3 ▼
ERRA12E ▲V3 ▼
ERRA08E ▲W1 ▼
ERRA10E ▲W1 ▼
ERRA12E ▲W1 ▼

▼ = , , 1, 2, 3, ..., 9

ELSH12P30E ▲▼
ELSH12P50E ▲▼
ELSHB12P30E ▲▼
ELSHB12P50E ▲▼
ELSX12P30E ▲▼
ELSX12P50E ▲▼
ELSXB12P30E ▲▼
ELSXB12P50E ▲▼

▲ = 1, 2, 3, ..., 9, A, B, C, ..., Z

Table des matières

1	A propos de la documentation	6
1.1	A propos du présent document	6
1.2	Signification des avertissements et des symboles.....	7
1.3	Guide rapide de référence de l'installateur	8
2	Consignes de sécurité générales	10
2.1	Pour l'installateur	10
2.1.1	Généralités.....	10
2.1.2	Site d'installation.....	11
2.1.3	Réfrigérant — en cas de R410A ou R32	11
2.1.4	Eau.....	13
2.1.5	Électricité	14
3	Instructions de sécurité spécifiques de l'installateur	16
4	A propos du carton	23
4.1	Unité extérieure	23
4.1.1	Manipulation de l'unité extérieure	23
4.1.2	Déballage de l'unité extérieure	24
4.1.3	Retrait des accessoires de l'unité extérieure	25
4.2	Unité intérieure	26
4.2.1	Déballage de l'unité intérieure	26
4.2.2	Retrait des accessoires de l'unité intérieure	27
4.2.3	Manipulation de l'unité intérieure	28
5	À propos des unités et des options	29
5.1	Vue d'ensemble: à propos des unités et des options.....	29
5.2	Identification	29
5.2.1	Étiquette d'identification: unité extérieure	29
5.2.2	Étiquette d'identification: unité intérieure	30
5.3	Combinaison d'unités et options	30
5.3.1	Associations possibles des unités intérieures et des unités extérieures.....	31
5.3.2	Options possibles pour l'unité extérieure	31
5.3.3	Options possibles pour l'unité intérieure.....	31
6	Consignes d'application	35
6.1	Vue d'ensemble: consignes d'application.....	35
6.2	Configuration du système de chauffage/rafraîchissement	36
6.2.1	Une pièce	37
6.2.2	Plusieurs pièces – une zone TD	42
6.2.3	Plusieurs pièces – deux zones TD	48
6.3	Réglage de sources de chaleur relève	52
6.3.1	Configuration d'une source de chaleur auxiliaire directe pour le chauffage	53
6.3.2	Configuration d'une source de chaleur auxiliaire indirecte pour l'eau chaude sanitaire et le chauffage... ..	56
6.3.3	Configuration d'un système solaire par l'intermédiaire d'un raccordement d'autovidange.....	57
6.3.4	Configuration d'un système solaire par l'intermédiaire d'un échangeur de chaleur relève.....	58
6.3.5	Configuration d'un chauffage d'appoint électrique.....	59
6.4	Configuration du réservoir de stockage.....	59
6.4.1	Plan d'installation du système – réservoir de stockage intégré	59
6.4.2	Sélection du volume et de la température souhaitée pour le réservoir de stockage.....	60
6.4.3	Installation et configuration – réservoir de stockage	61
6.4.4	Pompe ECS pour l'eau chaude instantanée	61
6.4.5	Pompe ECS pour la désinfection	62
6.5	Configuration du suivi de la consommation	63
6.5.1	Chaleur produite.....	63
6.5.2	Énergie consommée	63
6.5.3	Alimentation électrique à tarif normal.....	64
6.5.4	Alimentation électrique à tarif préférentiel.....	65
6.6	Configuration du contrôle de la consommation électrique	66
6.6.1	Limitation électrique permanente	67
6.6.2	Limitation électrique activée par les entrées numériques	68
6.6.3	Processus de limitation électrique	69
6.6.4	Délestage BBR16.....	70
6.7	Configuration d'un capteur externe de température	70

7	Installation de l'unité	72
7.1	Préparation du lieu d'installation.....	72
7.1.1	Exigences pour le lieu d'installation de l'unité extérieure.....	73
7.1.2	Exigences supplémentaires pour le lieu d'installation de l'unité extérieure par temps froid.....	75
7.1.3	Exigences pour le lieu d'installation de l'unité intérieure.....	75
7.1.4	Exigences particulières pour les unités R32.....	77
7.1.5	Configurations d'installation.....	78
7.2	Ouverture et fermeture des unités.....	87
7.2.1	À propos de l'ouverture des unités.....	87
7.2.2	Pour ouvrir l'unité extérieure.....	87
7.2.3	Pour retirer le support pour le transport.....	88
7.2.4	Fixation du couvercle du compresseur.....	89
7.2.5	Pour fermer l'unité extérieure.....	89
7.2.6	Ouverture de l'unité intérieure.....	90
7.2.7	Fermeture de l'unité intérieure.....	94
7.3	Montage de l'unité extérieure.....	94
7.3.1	À propos du montage de l'unité extérieure.....	94
7.3.2	Précautions de montage de l'unité extérieure.....	95
7.3.3	Fourniture de la structure d'installation.....	95
7.3.4	Installation de l'unité extérieure.....	96
7.3.5	Fourniture du drainage.....	97
7.3.6	Pour installer la grille d'évacuation.....	98
7.3.7	Pour retirer la grille d'évacuation et mettre la grille dans une position de sécurité.....	100
7.4	Montage de l'unité intérieure.....	102
7.4.1	À propos du montage de l'unité intérieure.....	102
7.4.2	Précautions de montage de l'unité intérieure.....	102
7.4.3	Installation de l'unité intérieure.....	102
7.4.4	Raccordement du flexible d'évacuation au drain.....	102
8	Installation des tuyauteries	104
8.1	Préparation de la tuyauterie de réfrigérant.....	104
8.1.1	Exigences pour la tuyauterie de réfrigérant.....	104
8.1.2	Isolation des conduites de réfrigérant.....	105
8.2	Raccordement de la tuyauterie de réfrigérant.....	105
8.2.1	Concernant le raccordement de la tuyauterie de réfrigérant.....	106
8.2.2	Précautions lors du raccordement de la tuyauterie de réfrigérant.....	106
8.2.3	Consignes pour le raccordement de la tuyauterie de réfrigérant.....	107
8.2.4	Instructions de cintrage de tuyaux.....	108
8.2.5	Evasement de l'extrémité du tuyau.....	108
8.2.6	Brasage de l'extrémité du tuyau.....	108
8.2.7	Utilisation de la vanne d'arrêt et de l'orifice de service.....	109
8.2.8	Raccordement du tuyau de réfrigérant à l'unité extérieure.....	111
8.2.9	Raccordement de la tuyauterie de réfrigérant à l'unité intérieure.....	112
8.3	Vérification de la tuyauterie de réfrigérant.....	113
8.3.1	À propos de la vérification de la tuyauterie de réfrigérant.....	113
8.3.2	Précautions lors de la vérification de la tuyauterie de réfrigérant.....	114
8.3.3	Contrôle du tuyau de réfrigérant: Configuration.....	114
8.3.4	Recherche de fuites.....	114
8.3.5	Réalisation du séchage par le vide.....	115
8.4	Charge du réfrigérant.....	116
8.4.1	À propos du chargement du réfrigérant.....	116
8.4.2	Précautions lors de la recharge de réfrigérant.....	117
8.4.3	Charge de réfrigérant supplémentaire.....	118
8.4.4	Recharge complète de réfrigérant.....	118
8.4.5	Apposition de l'étiquette des gaz à effet de serre fluorés.....	119
8.5	Préparation de la tuyauterie d'eau.....	120
8.5.1	Exigences pour le circuit d'eau.....	120
8.5.2	Vérification du débit et du volume d'eau.....	123
8.6	Raccordement de la tuyauterie d'eau.....	124
8.6.1	À propos du raccordement de la tuyauterie d'eau.....	124
8.6.2	Précautions lors du raccordement de la tuyauterie d'eau.....	125
8.6.3	Raccordement de la tuyauterie d'eau.....	125
8.6.4	Raccordement au vase d'expansion.....	129
8.6.5	Remplissage du système de chauffage.....	129
8.6.6	Remplissage de l'échangeur de chaleur dans le réservoir de stockage.....	131
8.6.7	Remplissage du réservoir de stockage.....	131
8.6.8	Isolation de la tuyauterie d'eau.....	132
9	Installation électrique	133
9.1	À propos du raccordement du câblage électrique.....	133

9.1.1	Précautions à prendre lors du raccordement du câblage électrique.....	133
9.1.2	Directives de raccordement du câblage électrique.....	134
9.1.3	À propos de la conformité électrique.....	136
9.1.4	À propos de l'alimentation électrique à tarif préférentiel.....	136
9.1.5	Vue d'ensemble des connexions électriques, à l'exception des actionneurs externes.....	137
9.2	Raccordements à l'unité extérieure.....	138
9.2.1	Spécifications des composants de câblage standard.....	138
9.2.2	Raccordement du câblage électrique à l'unité extérieure.....	139
9.2.3	Déplacement de la thermistance d'air sur l'unité extérieure.....	143
9.3	Raccordements à l'unité intérieure.....	144
9.3.1	Raccordement du câblage électrique à l'unité intérieure.....	147
9.3.2	Raccordement de l'alimentation électrique principale.....	148
9.3.3	Raccordement de l'alimentation électrique du chauffage d'appoint.....	150
9.3.4	Raccordement du chauffage d'appoint à l'unité principale.....	153
9.3.5	Raccordement de la vanne d'arrêt.....	154
9.3.6	Raccordement des compteurs électriques.....	155
9.3.7	Raccordement de la pompe à eau chaude sanitaire.....	156
9.3.8	Raccordement de la sortie alarme.....	157
9.3.9	Raccordement de la sortie de MARCHE/ARRÊT du rafraîchissement/du chauffage.....	158
9.3.10	Raccordement du basculement vers la source de chaleur externe.....	159
9.3.11	Raccordement des entrées numériques de consommation électrique.....	160
9.3.12	Raccordement du thermostat de sécurité (contact normalement fermé).....	162
9.3.13	Smart Grid.....	163
9.3.14	Raccordement de la cartouche WLAN (fournie en tant qu'accessoire).....	169
9.3.15	Raccordement de l'entrée solaire.....	169
9.3.16	Raccordement de la sortie ECS.....	170
10	Finalisation de l'installation de l'unité extérieure.....	172
10.1	Finalisation de l'installation de l'unité extérieure.....	172
11	Configuration.....	173
11.1	Vue d'ensemble: configuration.....	173
11.1.1	Accès aux commandes les plus utilisées.....	174
11.1.2	Raccordement du câble PC au coffret électrique.....	176
11.2	Assistant de configuration.....	177
11.3	Écrans éventuels.....	178
11.3.1	Écrans possibles: vue d'ensemble.....	178
11.3.2	Écran d'accueil.....	179
11.3.3	Écran du menu principal.....	182
11.3.4	Écran du menu.....	183
11.3.5	Écran du point de consigne.....	183
11.3.6	Écran détaillé incluant des valeurs.....	184
11.3.7	Écran de la programmation: exemple.....	184
11.4	Valeurs prédéfinies et programmes.....	189
11.4.1	Utilisation des valeurs prédéfinies.....	189
11.4.2	Utilisation et définition des programmes.....	189
11.4.3	Écran de la programmation: exemple.....	192
11.4.4	Réglage des prix de l'énergie.....	196
11.5	Courbe de la loi d'eau.....	198
11.5.1	Qu'est-ce qu'une courbe de la loi d'eau?.....	198
11.5.2	Courbe 2 points.....	199
11.5.3	Courbe pente-décalage.....	200
11.5.4	Utilisation de courbes de la loi d'eau.....	201
11.6	Menu des réglages.....	204
11.6.1	Défaillance.....	204
11.6.2	Pièce.....	204
11.6.3	Zone principale.....	209
11.6.4	Zone supplémentaire.....	220
11.6.5	Chauffage/rafraîchissement.....	225
11.6.6	Ballon.....	235
11.6.7	Réglages utilisateur.....	242
11.6.8	Informations.....	246
11.6.9	Réglages installateur.....	249
11.6.10	Mise en service.....	278
11.6.11	Profil utilisateur.....	278
11.6.12	Fonctionnement.....	279
11.6.13	WLAN.....	279
11.7	Structure de menus: vue d'ensemble des réglages utilisateur.....	282
11.8	Structure de menus: vue d'ensemble des réglages installateur.....	283

12	Mise en service	284
12.1	Vue d'ensemble: mise en service.....	285
12.2	Précautions lors de la mise en service.....	285
12.3	Liste de contrôle avant la mise en service.....	285
12.4	Liste de vérifications pendant la mise en service.....	286
12.4.1	Débit minimal.....	287
12.4.2	Fonction de purge d'air.....	287
12.4.3	Essai de fonctionnement.....	289
12.4.4	Essai d'actionneur.....	290
12.4.5	Séchage de la dalle.....	291
12.4.6	Configuration de sources de chaleur relève.....	295
13	Remise à l'utilisateur	296
14	Maintenance et entretien	297
14.1	Consignes de sécurité pour la maintenance.....	297
14.2	Maintenance annuelle.....	297
14.2.1	Maintenance annuelle de l'unité extérieure: aperçu.....	297
14.2.2	Maintenance annuelle de l'unité extérieure: consignes.....	298
14.2.3	Maintenance annuelle de l'unité intérieure: aperçu.....	298
14.2.4	Maintenance annuelle de l'unité intérieure: consignes.....	298
15	Dépannage	300
15.1	Aperçu: Dépannage.....	300
15.2	Précautions lors du dépannage.....	300
15.3	Dépannage en fonction des symptômes.....	301
15.3.1	Symptôme: l'unité ne chauffe ou ne rafraîchit PAS comme prévu.....	301
15.3.2	Problème: l'eau chaude n'atteint PAS la température souhaitée.....	302
15.3.3	Symptôme: Le compresseur ne démarre PAS (chauffage ou chauffage de l'eau sanitaire).....	302
15.3.4	Symptôme: Le système émet des gargouillements après la mise en service.....	303
15.3.5	Symptôme : La pompe est bloquée.....	304
15.3.6	Symptôme: la pompe fait du bruit (cavitation).....	304
15.3.7	Symptôme: La soupape de décharge de pression s'ouvre.....	305
15.3.8	Symptôme: la soupape de décharge de pression de l'eau présente une fuite.....	305
15.3.9	Symptôme: la pièce n'est PAS suffisamment chauffée par faibles températures extérieures.....	306
15.3.10	Symptôme: la fonction de désinfection du ballon ECS ne s'est PAS correctement terminée (erreur AH)..	307
15.4	Résolution des problèmes sur la base des codes d'erreur.....	307
15.4.1	Affichage du texte d'aide en cas de dysfonctionnement.....	308
15.4.2	Codes d'erreur: vue d'ensemble.....	308
16	Mise au rebut	314
16.1	Récupération du réfrigérant.....	314
16.1.1	Pour ouvrir les vannes d'arrêt.....	315
16.1.2	Pour ouvrir manuellement les vannes de détente électronique.....	315
16.1.3	Mode de récupération — Pour les modèles 3N~ (écran à 7 segments).....	317
16.1.4	Mode de récupération — Pour les modèles 1N~ (écran à 7 LED).....	320
16.2	Pour purger le réservoir de stockage.....	321
16.2.1	Pour purger le réservoir de stockage sans système solaire sans pression raccordé.....	321
16.2.2	Pour purger le réservoir de stockage avec système solaire sans pression raccordé.....	324
17	Données techniques	326
17.1	Espace de service: Unité extérieure.....	327
17.2	Schéma de tuyauterie: unité extérieure.....	328
17.3	Schéma de tuyauterie: unité intérieure.....	330
17.4	Schéma de câblage: unité extérieure.....	331
17.5	Schéma de câblage: Unité intérieure.....	336
17.6	Courbe ESP: Unité intérieure.....	342
17.7	Plaque signalétique: unité intérieure.....	342
18	Glossaire	344
19	Tableau de réglages sur place	345

1 A propos de la documentation

Dans ce chapitre

1.1	A propos du présent document	6
1.2	Signification des avertissements et des symboles.....	7
1.3	Guide rapide de référence de l'installateur	8

1.1 A propos du présent document

Public visé

Installateurs agréés

Documentation

Le présent document fait partie d'un ensemble. L'ensemble complet comprend les documents suivants:

▪ **Consignes de sécurité générales:**

- Consignes de sécurité que vous devez lire avant installation
- Format: Papier (dans le carton de l'unité intérieure)

▪ **Manuel d'utilisation:**

- Guide rapide pour l'utilisation de base
- Format: Papier (dans le carton de l'unité intérieure)

▪ **Guide de référence utilisateur:**

- Instructions pas à pas détaillées et informations de fond pour l'utilisation de base et l'utilisation avancée
- Format: Consultez les fichiers numériques sur <https://www.daikin.eu>. Utilisez la fonction de recherche 🔍 pour trouver votre modèle.

▪ **Manuel d'installation – Unité extérieure:**

- Instructions d'installation
- Format: Papier (dans le carton de l'unité extérieure)

▪ **Manuel d'installation – Unité intérieure:**

- Instructions d'installation
- Format: Papier (dans le carton de l'unité intérieure)

▪ **Guide de référence installateur:**

- Préparation de l'installation, bonnes pratiques, données de référence, ...
- Format: Consultez les fichiers numériques sur <https://www.daikin.eu>. Utilisez la fonction de recherche 🔍 pour trouver votre modèle.

▪ **Addendum pour l'équipement en option:**

- Informations complémentaires concernant la procédure d'installation de l'équipement en option
- Format: Papier (dans le carton de l'unité intérieure) + Consultez les fichiers numériques sur <https://www.daikin.eu>. Utilisez la fonction de recherche 🔍 pour trouver votre modèle.

La dernière révision de la documentation fournie est publiée sur le site régional Daikin et est disponible auprès de votre revendeur.

Les instructions originales sont rédigées en anglais. Les autres langues sont les traductions des instructions d'origine.

Données techniques

- Un **sous-ensemble** des récentes données techniques est disponible sur le site régional Daikin (accessible au public).
- L'**ensemble complet** des dernières données techniques est disponible sur le Daikin Business Portal (authentification requise).

Outils en ligne

Outre la documentation, certains outils en ligne sont mis à disposition des installateurs:

- **Daikin Technical Data Hub**
 - Plateforme centrale de spécifications techniques de l'unité, d'outils utiles, de ressources numériques et bien plus encore.
 - Accessible au public sur <https://daikintechnicaldatahub.eu>.
- **Heating Solutions Navigator**
 - Boîte à outils numérique offrant divers outils pour faciliter l'installation et la configuration des systèmes de chauffage.
 - Pour accéder au Heating Solutions Navigator, il est nécessaire de s'enregistrer sur la plateforme Stand By Me. Pour plus d'informations, reportez-vous à <https://professional.standbyme.daikin.eu>.
- **Daikin e-Care**
 - Application mobile pour installateurs et techniciens d'entretien permettant de s'enregistrer, configurer et dépanner les systèmes de chauffage.
 - Utilisez les codes QR ci-dessous afin de télécharger l'application mobile pour appareils iOS et Android. S'enregistrer sur la plateforme Stand By Me est nécessaire pour accéder à l'application.

App Store



Google Play



1.2 Signification des avertissements et des symboles



DANGER

Indique une situation qui entraîne la mort ou des blessures graves.



DANGER: RISQUE D'ÉLECTROCUTION

Indique une situation qui peut entraîner une électrocution.



DANGER: RISQUE DE BRÛLURE

Indique une situation qui pourrait entraîner des brûlures (sévères) en raison de températures extrêmement chaudes ou froides.



DANGER: RISQUE D'EXPLOSION

Indique une situation qui pourrait entraîner une explosion.



AVERTISSEMENT

Indique une situation qui pourrait entraîner la mort ou des blessures graves.



AVERTISSEMENT: MATÉRIAU INFLAMMABLE



MISE EN GARDE

Indique une situation qui pourrait entraîner des blessures légères ou modérées.



REMARQUE

Indique une situation qui pourrait entraîner des dommages aux équipements ou aux biens.



INFORMATION

Indique des conseils utiles ou des informations supplémentaires.

Symboles utilisés sur l'unité:

Symbole	Explications
	Avant l'installation, lisez le manuel d'installation et d'utilisation, ainsi que la feuille d'instructions de câblage.
	Avant d'effectuer des travaux de maintenance et d'entretien, lisez le manuel d'entretien.
	Pour plus d'informations, reportez-vous au guide de référence utilisateur.
	L'unité contient des pièces tournantes. Soyez vigilant lorsque vous effectuez la maintenance de l'unité ou lorsque vous l'inspectez.

Symboles utilisés dans la documentation:

Symbole	Explications
	Indique un titre de figure ou une référence qui s'y reporte. Exemple : "▲ 1-3 titre de figure" signifie "Figure 3 du chapitre 1".
	Indique un titre de tableau ou une référence qui s'y reporte. Exemple : "■ 1-3 titre de tableau" signifie "Tableau 3 du chapitre 1".

1.3 Guide rapide de référence de l'installateur

Chapitre	Description
À propos de la documentation	Documentation existant pour l'installateur
Consignes de sécurité générales	Consignes de sécurité que vous devez lire avant installation
Consignes de sécurité pour installateur spécifiques	

Chapitre	Description
À propos du carton	Comment déballer les unités et retirer les accessoires
À propos des unités et des options	<ul style="list-style-type: none"> ▪ Comment identifier les unités ▪ Associations possibles d'unités et d'options
Consignes d'application	Diverses configurations d'installation du système
Installation de l'unité	Ce qu'il faut faire et connaître pour installer le système, y compris des renseignements sur la manière de veiller à la préparation en vue d'une installation
Installation de la tuyauterie	Ce qu'il faut faire et connaître pour installer la tuyauterie du système, y compris des renseignements sur la manière de veiller à la préparation en vue d'une installation
Installation électrique	Ce qu'il faut faire et connaître pour installer les composants électriques du système, y compris des renseignements sur la manière de veiller à la préparation en vue d'une installation
Configuration	Ce qu'il faut faire et connaître pour configurer le système après l'avoir installé
Mise en service	Ce qu'il faut faire et connaître pour mettre en service le système après l'avoir configuré
Remise à l'utilisateur	Ce qu'il faut donner et expliquer à l'utilisateur
Maintenance et entretien	Ce qu'il faut savoir pour entretenir et nettoyer les unités
Dépannage	Ce qu'il faut faire en cas de problèmes
Mise au rebut	Comment se débarrasser du système
Données techniques	Spécifications du système
Glossaire	Définition des termes
Tableau de réglages sur place	<p>Tableau à compléter par l'installateur et à garder pour référence ultérieure</p> <p>Note : un tableau des réglages installateur est également présent dans le guide de référence de l'utilisateur. Ce tableau doit être complété par l'installateur et remis à l'utilisateur.</p>

2 Consignes de sécurité générales

Dans ce chapitre

2.1	Pour l'installateur.....	10
2.1.1	Généralités.....	10
2.1.2	Site d'installation.....	11
2.1.3	Réfrigérant — en cas de R410A ou R32.....	11
2.1.4	Eau.....	13
2.1.5	Électricité.....	14

2.1 Pour l'installateur

2.1.1 Généralités

Si vous avez des DOUTES concernant l'installation ou le fonctionnement de l'unité, contactez votre revendeur.



DANGER: RISQUE DE BRÛLURE

- Ne PAS toucher la thermistance côté liquide réfrigérant, les conduites d'eau et les pièces internes pendant et immédiatement après leur fonctionnement. Ils pourraient être trop chauds ou trop froids. Laissez-leur le temps de revenir à une température normale. Porter des gants de protection si vous DEVEZ les toucher.
- Ne PAS toucher un réfrigérant qui fuit accidentellement.



AVERTISSEMENT

Une installation ou une fixation incorrecte de l'équipement ou des accessoires peut provoquer des décharges électriques, un court-circuit, des fuites, un incendie ou d'autres dommages à l'équipement. Sauf indication contraire, utiliser UNIQUEMENT les accessoires, les équipements en option et les pièces détachées fabriqués ou approuvés par Daikin.



AVERTISSEMENT

Veiller à ce que l'installation, les essais et les matériaux utilisés soient conformes à la législation en vigueur (en plus des instructions décrites dans la documentation Daikin).



AVERTISSEMENT

Déchirer et jeter les sacs d'emballage en plastique afin que personne, surtout pas les enfants, ne puisse jouer avec. **Conséquence possible** : suffocation.



AVERTISSEMENT

Fournit des mesures adéquates pour éviter que l'unité puisse être utilisée comme abri par de petits animaux. Les petits animaux qui entrent en contact avec des pièces électriques peuvent provoquer des dysfonctionnements, de la fumée ou un incendie.



MISE EN GARDE

Porter un équipement de protection individuelle adéquat (gants de protection, lunettes de sécurité,...) lors de l'installation, de la maintenance ou de l'entretien du système.

**MISE EN GARDE**

NE touchez PAS à l'entrée d'air ou aux ailettes en aluminium de l'unité.

**MISE EN GARDE**

- Ne PAS placer d'objets ou d'équipement sur le dessus de l'unité.
- Ne PAS s'asseoir, grimper ou se tenir debout sur l'appareil.

**REMARQUE**

Il est vivement conseillé de réaliser les opérations sur l'unité extérieure dans un environnement sec afin d'éviter les infiltrations d'eau.

Conformément à la législation applicable, il peut être nécessaire de fournir un journal avec l'appareil. Le journal doit contenir des informations concernant l'entretien, les travaux de réparation, les résultats des tests, les périodes de veille, etc.

En outre, les informations suivantes DOIVENT être mises à disposition à un emplacement accessible de l'appareil:

- procédure d'arrêt du système en cas d'urgence
- nom et adresse des pompiers, de la police et des services hospitaliers
- nom, adresse et numéros de téléphone (de jour et de nuit) de l'assistance

En Europe, la norme EN378 inclut les instructions nécessaires concernant le journal.

2.1.2 Site d'installation

- Prévoyez suffisamment d'espace autour de l'unité pour les travaux de réparation et la circulation de l'air.
- Assurez-vous que le site d'installation résiste au poids et aux vibrations de l'unité.
- Assurez-vous que la zone est bien aérée. Ne bloquez AUCUNE bouche de ventilation.
- Assurez-vous que l'unité est de niveau.

N'installez PAS l'unité aux endroits suivants:

- Dans des lieux potentiellement explosifs.
- Dans des lieux où une machine émet des ondes électromagnétiques. Les ondes électromagnétiques peuvent perturber le système de commande et causer l'anomalie de fonctionnement de l'équipement.
- Dans des lieux présentant un risque d'incendie lié à des fuites de gaz inflammable (diluant ou essence, par exemple) ou à la présence de fibres de carbone ou de poussières inflammables.
- Dans des lieux où des gaz corrosifs (gaz acide sulfureux, par exemple) sont produits. La corrosion des tuyauteries en cuivre ou des pièces soudées peut entraîner des fuites du réfrigérant.

2.1.3 Réfrigérant — en cas de R410A ou R32

Le cas échéant. Reportez-vous au manuel d'installation ou au guide de référence installateur de votre application pour en savoir plus.



DANGER: RISQUE D'EXPLOSION

Pompage – Fuite de réfrigérant. En cas de pompage du système alors qu'il y a une fuite dans le circuit de réfrigérant :

- Ne PAS utiliser la fonction de pompage automatique de l'unité qui permet de récupérer tout le réfrigérant du système dans l'unité extérieure. **Conséquence possible :** Auto-combustion et explosion du compresseur en raison d'air entrant dans le compresseur en marche.
- Utiliser un système de récupération séparé de manière à ce que le compresseur de l'unité ne doive PAS fonctionner.



AVERTISSEMENT

Lors des tests, ne JAMAIS pressuriser le produit avec une pression supérieure à la pression maximale autorisée (comme indiqué sur la plaque signalétique de l'appareil).



AVERTISSEMENT

Prendre des précautions suffisantes en cas de fuite de réfrigérant. Si le gaz réfrigérant fuit, aérer immédiatement la zone. Risques possibles:

- Les concentrations excessives de réfrigérant dans une pièce fermée peuvent entraîner un manque d'oxygène.
- Des gaz toxiques peuvent être générés si le gaz réfrigérant entre en contact avec le feu.



AVERTISSEMENT

TOUJOURS récupérer le réfrigérant. Ne PAS les rejeter directement dans l'environnement. Utiliser une pompe à vide pour purger l'installation.



AVERTISSEMENT

Assurez-vous qu'il n'y a pas d'oxygène dans le système. Le réfrigérant peut UNIQUEMENT être chargé une fois le test d'étanchéité et le séchage à sec effectués.

Conséquence possible : Autocombustion et explosion du compresseur à cause de l'oxygène qui entre dans le compresseur en fonctionnement.



REMARQUE

- Pour éviter toute panne du compresseur, ne chargez PAS une quantité de réfrigérant supérieure à la quantité indiquée.
- Si le système de réfrigérant doit être ouvert, le réfrigérant DOIT être traité de manière conforme à la législation applicable.



REMARQUE

Veiller à ce que l'installation de la tuyauterie de réfrigérant soit conforme à la législation en vigueur. La norme applicable en Europe est la norme EN378.



REMARQUE



Veiller à ce que la tuyauterie et les raccords locaux ne soient PAS soumis à des contraintes.



REMARQUE

Une fois toutes les tuyauteries raccordées, assurez-vous de l'absence de fuites de gaz. Utilisez de l'azote pour détecter les fuites de gaz.

- Si une recharge est nécessaire, reportez-vous à la plaquette signalétique ou l'étiquette de charge de réfrigérant de l'unité. Elle indique le type de réfrigérant et la quantité nécessaire.
- Que l'unité soit chargée de réfrigérant en usine ou non, dans les deux cas, il peut être nécessaire de charger du réfrigérant supplémentaire, en fonction de la taille et de la longueur des tuyaux du système.
- Utilisez **UNIQUEMENT** des outils exclusivement conçus pour le type de réfrigérant utilisé dans le système, de manière à garantir la résistance à la pression et à éviter que des corps étrangers ne pénètrent dans le système.
- Procédez comme suit pour charger le réfrigérant liquide:

Si	Alors
Un tube à siphon est installé (le cylindre doit porter la mention "siphon de remplissage de liquide installé")	Procédez au chargement avec le cylindre à l'endroit. 
Aucun tube à siphon n'est installé	Procédez au chargement en retournant le cylindre. 

- Ouvrez doucement les cylindres de réfrigérant.
- Chargez le réfrigérant sous forme liquide. L'ajout sous forme gazeuse peut empêcher le fonctionnement normal.



MISE EN GARDE

Lorsque la procédure de charge du réfrigérant est terminée ou mise en pause, fermez immédiatement la vanne du réservoir de réfrigérant. Si la vanne n'est PAS immédiatement fermée, la pression restante risque de charger du réfrigérant supplémentaire. **Conséquence possible** : mauvaise quantité de réfrigérant.

2.1.4 Eau

Le cas échéant. Reportez-vous au manuel d'installation ou au guide de référence installateur de votre application pour en savoir plus.



REMARQUE

Assurez-vous que la qualité de l'eau est conforme à la directive européenne 2020/2184.

2.1.5 Électricité



DANGER: RISQUE D'ÉLECTROCUTION

- COUPEZ toute l'alimentation électrique avant de déposer le couvercle du coffret électrique, de réaliser des branchements ou de toucher des pièces électriques.
- Coupez l'alimentation électrique pendant plus de 10 minute et mesurez la tension aux bornes des condensateurs du circuit principal ou des composants électriques avant de procéder aux réparations. Vous ne pouvez pas toucher les composants électriques avant que la tension soit inférieure à 50 V CC. Reportez-vous au schéma de câblage pour connaître l'emplacement des bornes.
- NE TOUCHEZ PAS les composants électriques avec les mains mouillées.
- NE LAISSEZ PAS l'unité sans surveillance lorsque le couvercle d'entretien est retiré.



AVERTISSEMENT

Vous DEVEZ intégrer un interrupteur principal (ou un autre outil de déconnexion), disposant de bornes séparées au niveau de tous les pôles et assurant une déconnexion complète en cas de surtension de catégorie III, au câblage fixe (à moins que l'interrupteur soit installé en usine).



AVERTISSEMENT

- Utiliser UNIQUEMENT des câbles en cuivre.
- S'assurer que le câblage sur place est conforme aux réglementations nationales en vigueur.
- L'ensemble du câblage sur place DOIT être effectué conformément au schéma de câblage fourni avec le produit.
- Ne JAMAIS pincer des faisceaux de câbles et s'assurer qu'ils n'entrent pas en contact avec la tuyauterie et les bords tranchants. Veiller à ce qu'aucune pression externe ne soit exercée sur les connexions de borne.
- Veiller à installer un câblage de mise à la terre. Ne PAS mettre l'appareil à la terre à une conduite utilitaire, un parasurtenseur ou une prise de terre téléphonique. Une mise à la terre incomplète peut entraîner des décharges électriques.
- Veiller à utiliser un circuit d'alimentation dédié. Ne JAMAIS utiliser une alimentation électrique partagée par un autre appareil.
- Veiller à installer les fusibles ou les disjoncteurs requis.
- Veiller à installer un système de protection contre les fuites à la terre. Le non-respect de cette consigne peut entraîner des décharges électriques ou un incendie.
- Lors de l'installation du système de protection contre les fuites à la terre, veiller à ce qu'il soit compatible avec l'inverter (résistant aux parasites électriques haute fréquence) pour éviter tout déclenchement inutile de ce système.



AVERTISSEMENT

- Après avoir terminé les travaux électriques, vérifier que chaque composant électrique et chaque borne à l'intérieur du coffret électrique est bien connecté.
- Veiller à ce que tous les couvercles soient fermés avant de démarrer l'unité.



MISE EN GARDE

- Lors du branchement de l'alimentation électrique, connectez d'abord le câble de masse avant d'effectuer les connexions sous tension.
- Lors du débranchement de l'alimentation électrique, débranchez d'abord les câbles sous tension avant de défaire la connexion de masse.
- La longueur des conducteurs entre le stabilisateur de contrainte de l'alimentation et le bloc de bornes proprement dit DOIT être telle que les fils porteurs de courant soient tendus avant que ne le soit le conducteur de terre au cas où le câble d'alimentation électrique se détacherait du stabilisateur de contrainte.



REMARQUE

Précautions lors de la mise en place du câblage d'alimentation:



- Ne raccordez PAS des câbles de différentes épaisseurs au bornier d'alimentation (tout relâchement dans le câblage d'alimentation peut causer une surchauffe anormale).
- Lorsque vous raccordez des câbles de la même épaisseur, faites comme indiqué sur la figure ci-dessus.
- Pour le câblage, utilisez le fil électrique indiqué, raccordez-le fermement, puis fixez de manière à ce que le bornier ne puisse pas être soumis à la pression extérieure.
- Utilisez un tournevis adapté pour serrer les vis des bornes. Un tournevis avec une petite tête endommagera la tête et empêchera le serrage correct.
- Un serrage excessif des vis de bornes peut les casser.

Installez les câbles électriques à au moins 1 mètre des téléviseurs et des radios pour éviter les interférences. Selon les ondes radio, il est possible qu'une distance de 1 mètre ne soit PAS suffisante.



REMARQUE

UNIQUEMENT applicable si l'alimentation électrique est triphasée et si le compresseur est équipé d'une fonction MARCHE/ARRÊT.

S'il est possible que la phase soit inversée après un arrêt momentané et que le produit s'ALLUME et s'ÉTEINT en cours de fonctionnement, joignez un circuit local de protection de phase inversée. L'exécution du produit en phase inversée peut endommager le compresseur et d'autres composants.

3 Instructions de sécurité spécifiques de l'installateur

Respectez toujours les consignes de sécurité et les règlements suivants.

Manipulation de l'unité (reportez-vous à la section "4.1.1 Manipulation de l'unité extérieure" [▶ 23])



MISE EN GARDE

Pour éviter les blessures, ne PAS toucher l'entrée d'air ou les ailettes en aluminium de l'unité.

Consignes d'application (reportez-vous à "6 Consignes d'application" [▶ 35])



MISE EN GARDE

S'il y a plusieurs zones, installez TOUJOURS un mélangeur dans la zone principale pour réduire (chauffage)/augmenter (rafraîchissement) la température de départ en cas de demande de la zone secondaire.



MISE EN GARDE

Les panneaux solaires DOIVENT être installés plus haut que l'unité intérieure. Une inclinaison vers le bas avec une pente minimale de la tuyauterie solaire DOIT être garantie. Cela permet au système solaire de se vidanger complètement et par conséquent d'éviter les dommages liés au gel.

Installation de l'unité (reportez-vous à "7 Installation de l'unité" [▶ 72])



AVERTISSEMENT

L'installation sera effectuée par un installateur, le choix des matériaux et l'installation seront conformes à la législation en vigueur. La norme applicable en Europe est la norme EN378.

Lieu d'installation (reportez-vous à "7.1 Préparation du lieu d'installation" [▶ 72])



AVERTISSEMENT

Suivez les dimensions de l'espace réservé à l'entretien dans ce manuel pour installer correctement l'unité.

- Unité extérieure: voir "17.1 Espace de service: Unité extérieure" [▶ 327].
- Unité intérieure: voir "7.1.3 Exigences pour le lieu d'installation de l'unité intérieure" [▶ 75].



AVERTISSEMENT

L'appareil sera stocké dans une pièce sans sources d'allumage fonctionnant en permanence (exemple: flammes nues, un appareil fonctionnant au gaz ou un chauffage électrique).



AVERTISSEMENT

NE réutilisez PAS de tuyauterie de réfrigérant ayant été utilisée avec tout autre réfrigérant. Remplacez les tuyaux de réfrigérant ou nettoyez-les en profondeur.

**MISE EN GARDE**

Installez l'unité intérieure à une distance minimale de 1 m des autres sources de chaleur (>80°C) (ex: chauffage électrique, chauffage au fioul, cheminée) et des matières combustibles. Dans le cas contraire, l'unité peut être endommagée ou, dans les cas extrêmes, s'enflammer.

Exigences particulières pour R32 (reportez-vous à "7.1.1 Exigences pour le lieu d'installation de l'unité extérieure" [▶ 73])

**AVERTISSEMENT**

- Ne percez ou ne brûlez PAS les parties du cycle de réfrigérant.
- AUCUN agent ne doit être utilisé pour accélérer le processus de dégivrage ou pour nettoyer l'équipement, à l'exception de ceux recommandés par le fabricant.
- Nous attirons votre attention sur le fait que le réfrigérant R32 n'a AUCUNE odeur.

**AVERTISSEMENT**

Pour éviter des dommages mécaniques, l'appareil sera stocké dans une pièce bien ventilée sans sources d'allumage fonctionnant en permanence (exemple: flammes nues, un appareil fonctionnant au gaz ou un chauffage électrique) et aura une taille de pièce comme spécifié ci-dessous.

**AVERTISSEMENT**

Assurez-vous que l'installation, l'entretien, la maintenance et la réparation sont conformes aux instructions de Daikin et à la législation en vigueur (par exemple la réglementation nationale sur le gaz) et sont effectués UNIQUEMENT par des personnes autorisées.

Configurations d'installation (reportez-vous à "7.1.5 Configurations d'installation" [▶ 78])

**AVERTISSEMENT**

Pour les unités qui utilisent le réfrigérant R32, toute ouverture de ventilation et cheminée nécessaires doivent rester bien dégagées.

Ouverture et fermeture des unités (reportez-vous à "7.2 Ouverture et fermeture des unités" [▶ 87])

**DANGER: RISQUE D'ÉLECTROCUTION**

NE LAISSEZ PAS l'unité sans surveillance lorsque le couvercle d'entretien est retiré.

**DANGER: RISQUE D'ÉLECTROCUTION****DANGER: RISQUE DE BRÛLURE**

Montage de l'unité extérieure (reportez-vous à "7.3 Montage de l'unité extérieure" [▶ 94])

**AVERTISSEMENT**

La méthode de fixation de l'unité extérieure DOIT être conforme aux indications de ce manuel. Reportez-vous à la section "7.3 Montage de l'unité extérieure" [▶ 94].



MISE EN GARDE

Pour éviter les blessures, ne PAS toucher l'entrée d'air ou les ailettes en aluminium de l'unité.



AVERTISSEMENT

Ventilateur en rotation. Avant de mettre l'unité extérieure en MARCHE OU d'en effectuer la maintenance, veillez à ce que la grille d'évacuation couvre le ventilateur par mesure de protection contre un ventilateur en rotation. Voir:

- "7.3.6 Pour installer la grille d'évacuation" [▶ 98]
- "7.3.7 Pour retirer la grille d'évacuation et mettre la grille dans une position de sécurité" [▶ 100]

Montage de l'unité intérieure (reportez-vous à "7.4 Montage de l'unité intérieure" [▶ 102])



AVERTISSEMENT

La méthode de fixation de l'unité intérieure DOIT être conforme aux indications de ce manuel. Reportez-vous à la section "7.4 Montage de l'unité intérieure" [▶ 102].

Installation de la tuyauterie (reportez-vous à "8 Installation des tuyauteries" [▶ 104])



DANGER: RISQUE DE BRÛLURE



AVERTISSEMENT

La tuyauterie sur place DOIT être conforme aux indications de ce manuel. Reportez-vous à la section "8 Installation des tuyauteries" [▶ 104].



REMARQUE

- N'UTILISEZ PAS d'huile minérale sur la partie évasée.
- NE RÉUTILISEZ PAS la tuyauterie d'installations précédentes.
- N'installez JAMAIS de séchoir sur cette unité R32 afin de préserver sa durée de vie. Le matériau de séchage peut se dissoudre et endommager le système.



MISE EN GARDE

- Un évasement incomplet peut entraîner des fuites de gaz réfrigérant.
- Ne réutilisez PAS les évasements. Utilisez de nouveaux évasements pour éviter les fuites de gaz réfrigérant.
- Utilisez les raccords coniques fournis avec l'unité. L'utilisation de raccords coniques différents peut provoquer des fuites de gaz réfrigérant.



AVERTISSEMENT

Fournit des mesures adéquates pour éviter que l'unité puisse être utilisée comme abri par de petits animaux. Les petits animaux qui entrent en contact avec des pièces électriques peuvent provoquer des dysfonctionnements, de la fumée ou un incendie.

**AVERTISSEMENT**

L'isolation de certaines parties du circuit du réfrigérant peut être causée par des composants dotés de fonctions spécifiques (p. ex. des vannes). De ce fait, le circuit du réfrigérant comporte des orifices d'entretien supplémentaires pour le vidage, la décharge de pression ou la pressurisation du circuit.

Si le **brasage** de l'unité s'avère nécessaire, assurez-vous-en qu'il n'y ait plus de pression à l'intérieur de l'unité. Les pressions internes doivent être évacuées par TOUS les orifices d'entretien ouverts indiqués sur les figures ci-dessous. L'emplacement dépend du type de modèle.

**AVERTISSEMENT**

- Utilisez uniquement du réfrigérant R32. D'autres substances peuvent entraîner des explosions et des accidents.
- Le R32 contient des gaz à effet de serre fluorés. Son potentiel de réchauffement global (GWP) est de 675. NE laissez PAS ces gaz s'échapper dans l'atmosphère.
- Lorsque vous chargez du réfrigérant, utilisez TOUJOURS des gants de protection et des lunettes de sécurité.

**REMARQUE**

Pour éviter une panne du compresseur, NE chargez PAS plus que la quantité de réfrigérant spécifiée.

**DANGER: RISQUE D'ÉLECTROCUTION**

Au cours de la procédure de remplissage, de l'eau peut s'échapper de tout point de fuite et provoquer une décharge électrique si elle rentre en contact avec des parties sous tension.

- Avant la procédure de remplissage, mettez l'unité hors tension.
- Après le premier remplissage et avant d'allumer l'unité grâce à l'interrupteur principal, vérifiez que tous les points de raccordements et les pièces électriques sont secs.

Installation électrique (reportez-vous à "9 Installation électrique" [▶ 133])**DANGER: RISQUE D'ÉLECTROCUTION****AVERTISSEMENT**

Le câblage électrique DOIT être conforme aux indications de:

- Ce manuel. Reportez-vous à la section "[9 Installation électrique](#)" [▶ 133].
- Le schéma de câblage de l'unité extérieure, qui est fourni avec l'unité, situé à l'intérieur du couvercle d'entretien. Pour une traduction de sa légende, reportez-vous à "[17.4 Schéma de câblage: unité extérieure](#)" [▶ 331].
- Le schéma de câblage de l'unité intérieure, qui est fourni avec l'unité, situé à l'intérieur du couvercle du coffret électrique de l'unité intérieure. Pour une traduction de sa légende, reportez-vous à "[17.5 Schéma de câblage: Unité intérieure](#)" [▶ 336].

**AVERTISSEMENT**

Utilisez TOUJOURS des câbles multiconducteurs pour les câbles d'alimentation.



AVERTISSEMENT

- Le câblage DOIT être effectué par un électricien autorisé et DOIT être conforme à la réglementation nationale en matière de câblage.
- Procédez aux raccords électriques sur le câblage fixe.
- Tous les composants fournis sur site et l'ensemble de l'installation électrique DOIVENT être conformes à la législation applicable.



AVERTISSEMENT

- Si l'alimentation ne dispose pas d'une phase neutre ou dispose d'une phase neutre incorrecte, l'équipement risque d'être endommagé.
- Procédez à la mise à la terre. Ne mettez PAS l'unité à la terre avec une canalisation, un parasurtenseur ou une prise de terre téléphonique. Une mise à la terre incomplète peut provoquer des décharges électriques.
- Installez les disjoncteurs ou les fusibles requis.
- Fixez le câblage électrique avec des attaches de manière à ce que les câbles n'entrent PAS en contact avec les bords coupants ou la tuyauterie, du côté haute pression notamment.
- N'utilisez PAS de fils enroulés, de rallonges ou de connexions d'un système en étoile. Ils peuvent entraîner une surchauffe, des décharges électriques ou un incendie.
- N'installez PAS un condensateur d'avance de phase, cette unité est en effet équipée d'un inverseur. Un condensateur d'avance de phase réduira les performances et peut entraîner des accidents.



AVERTISSEMENT

Ventilateur en rotation. Avant de mettre l'unité extérieure en MARCHÉ OU d'en effectuer la maintenance, veillez à ce que la grille d'évacuation couvre le ventilateur par mesure de protection contre un ventilateur en rotation. Voir:

- "[7.3.6 Pour installer la grille d'évacuation](#)" [▶ 98]
- "[7.3.7 Pour retirer la grille d'évacuation et mettre la grille dans une position de sécurité](#)" [▶ 100]



MISE EN GARDE

N'insérez ou ne placez PAS une longueur de câble excessive à l'intérieur de l'unité.



AVERTISSEMENT

Si le câble d'alimentation est endommagé, il DOIT être remplacé par le fabricant, son agent de service ou des personnes qualifiées afin d'éviter tout danger.



AVERTISSEMENT

Le chauffage d'appoint DOIT disposer d'une alimentation électrique dédiée et DOIT être protégé par les dispositifs de sécurité exigés par la législation en vigueur.



MISE EN GARDE

Pour garantir la bonne mise à la terre de l'unité, raccordez TOUJOURS l'alimentation électrique du chauffage d'appoint et le câble de terre.



INFORMATION

Pour plus de renseignements sur les calibres des fusibles, les types de fusibles et les calibres des disjoncteurs, reportez-vous à "[9 Installation électrique](#)" [▶ 133].

Configuration (reportez-vous à "11 Configuration" [▶ 173])**MISE EN GARDE**

Les réglages de la fonction de désinfection DOIVENT être configurés par l'installateur en fonction de la législation applicable.

**AVERTISSEMENT**

A noter que la température d'eau chaude sanitaire au robinet d'eau chaude sera également à la valeur sélectionnée dans le réglage sur place [2-03] après une désinfection.

Si cette température d'eau chaude sanitaire élevée peut représenter un risque potentiel de blessures, une vanne de mélange (à fournir) sera installée sur le raccord de sortie d'eau chaude du ballon d'eau chaude sanitaire. Cette vanne de mélange veillera à ce que la température d'eau chaude au robinet d'eau chaude ne dépasse jamais une valeur maximale définie. Cette température d'eau chaude maximale permise sera sélectionnée en fonction de la législation applicable.

**AVERTISSEMENT**

A noter que la température d'eau chaude sanitaire au robinet d'eau chaude sera également à la valeur sélectionnée dans le réglage sur place [2-03] après une désinfection.

Si cette température d'eau chaude sanitaire élevée peut représenter un risque potentiel de blessures, une vanne de mélange (à fournir) est installée sur le raccord de sortie d'eau chaude sanitaire du réservoir de stockage. Cette vanne de mélange veillera à ce que la température d'eau chaude au robinet d'eau chaude ne dépasse jamais une valeur maximale définie. Cette température d'eau chaude maximale permise sera sélectionnée en fonction de la législation applicable.

**MISE EN GARDE**

Veillez à ce que la fonction de désinfection NE soit PAS interrompue par d'éventuelles demandes en eau chaude sanitaire à l'heure de début [5.7.3] et pendant la durée définie [5.7.5].

Mise en service (reportez-vous à "12 Mise en service" [▶ 284])**AVERTISSEMENT**

La mise en service DOIT être conforme aux indications de ce manuel. Reportez-vous à la section "12 Mise en service" [▶ 284].

Maintenance et entretien (reportez-vous à "14 Maintenance et entretien" [▶ 297])**DANGER: RISQUE D'ÉLECTROCUTION****DANGER: RISQUE DE BRÛLURE****DANGER: RISQUE DE BRÛLURE**

L'eau dans le réservoir de stockage et dans toute la tuyauterie raccordée peut être très chaude.



AVERTISSEMENT

Si le câblage interne est endommagé, il doit être remplacé par le fabricant, son agent d'entretien ou d'autres personnes qualifiées.

Dépannage (reportez-vous à "15 Dépannage" [▶ 300])



DANGER: RISQUE D'ÉLECTROCUTION



DANGER: RISQUE DE BRÛLURE



AVERTISSEMENT

- Lors de l'inspection du coffret électrique de l'unité, vérifiez TOUJOURS que l'unité est déconnectée du secteur. Désactivez le disjoncteur du circuit correspondant.
- Si un dispositif de sécurité a été activé, arrêtez l'unité et recherchez la cause du déclenchement du dispositif de sécurité avant de le réinitialiser. Ne contourniez JAMAIS les dispositifs de sécurité. De même, ne les réglez jamais sur une valeur autre que celle du réglage par défaut défini en usine. Contactez votre revendeur si vous ne parvenez pas à trouver la cause du problème.





AVERTISSEMENT

Pour éviter les risques liés à la réinitialisation intempestive de la coupure thermique, cet appareil ne doit PAS être alimenté par un dispositif de commutation externe, comme un programmeur, ou raccordé à un circuit qui est régulièrement mis sous tension et hors tension par le service public.



AVERTISSEMENT

Purge d'air des émetteurs ou collecteurs de chaleur. Avant de purger l'air des émetteurs ou collecteurs de chaleur, vérifiez si  ou  s'affiche à l'écran d'accueil de l'interface utilisateur.

- Si ce n'est pas le cas, vous pouvez purger immédiatement l'air.
- Si c'est le cas, veuillez vous en assurer que la pièce dans laquelle vous souhaitez purger l'air est suffisamment aérée. **Raison:** en cas de panne, du réfrigérant risque de fuir dans le circuit d'eau, et par conséquent, dans la pièce où vous purgez l'air des émetteurs ou collecteurs de chaleur.

Mise au rebut (reportez-vous à "16 Mise au rebut" [▶ 314])



AVERTISSEMENT

Ventilateur en rotation. Avant de mettre l'unité extérieure en MARCHÉ OU d'en effectuer la maintenance, veillez à ce que la grille d'évacuation couvre le ventilateur par mesure de protection contre un ventilateur en rotation. Voir:

- "7.3.6 Pour installer la grille d'évacuation" [▶ 98]
- "7.3.7 Pour retirer la grille d'évacuation et mettre la grille dans une position de sécurité" [▶ 100]



DANGER: RISQUE DE BRÛLURE

L'eau dans le réservoir de stockage et dans toute la tuyauterie raccordée peut être très chaude.

4 A propos du carton

N'oubliez pas les éléments suivants:

- A la livraison, l'unité DOIT être vérifiée pour s'assurer qu'elle n'est pas endommagée et qu'elle est complète. Tout dommage ou pièce manquante DOIT être signalé immédiatement au responsable des réclamations du transporteur.
- Placez l'unité emballée le plus près possible de sa position d'installation finale afin qu'elle ne soit pas endommagée pendant le transport.
- Préparez à l'avance le chemin le long duquel vous souhaitez amener l'unité à sa position d'installation finale.

Dans ce chapitre

4.1	Unité extérieure.....	23
4.1.1	Manipulation de l'unité extérieure.....	23
4.1.2	Déballage de l'unité extérieure.....	24
4.1.3	Retrait des accessoires de l'unité extérieure	25
4.2	Unité intérieure	26
4.2.1	Déballage de l'unité intérieure	26
4.2.2	Retrait des accessoires de l'unité intérieure	27
4.2.3	Manipulation de l'unité intérieure	28

4.1 Unité extérieure

4.1.1 Manipulation de l'unité extérieure

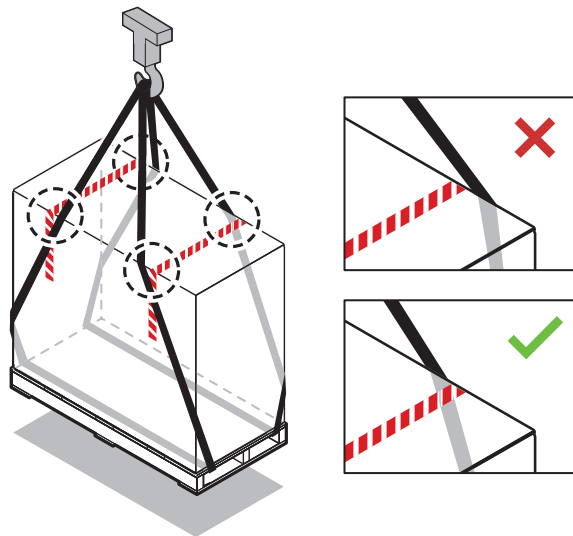


MISE EN GARDE

Pour éviter les blessures, ne PAS toucher l'entrée d'air ou les ailettes en aluminium de l'unité.

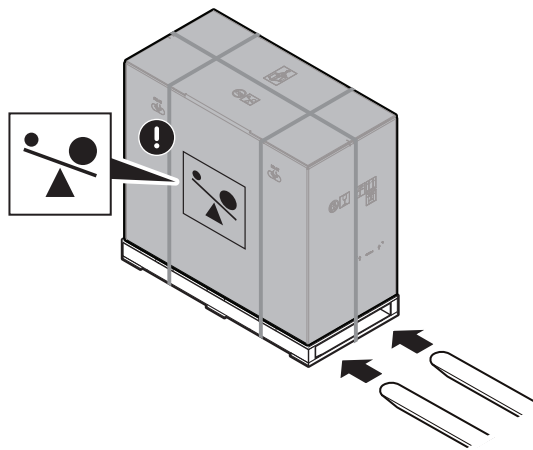
Grue

Maintenez les sangles à l'intérieur de la zone indiquée afin de ne pas abîmer l'unité.



Chariot élévateur ou transpalette

Glissez les fourches sous la palette par le côté lourd.



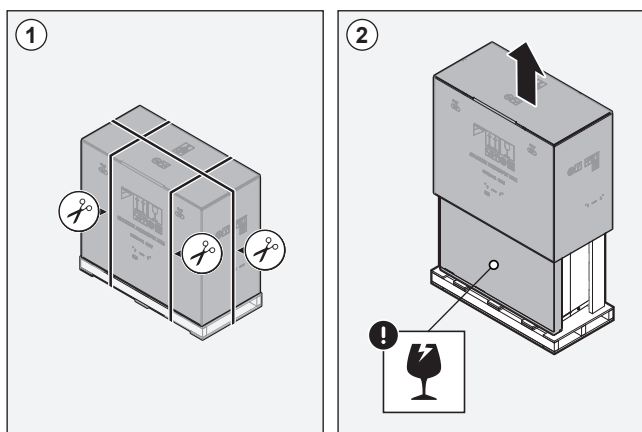
Manuellement

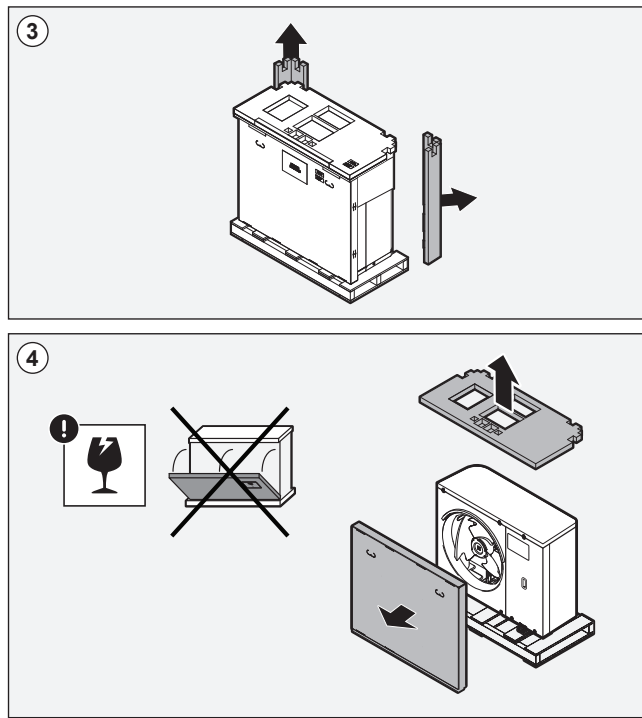
Après le déballage, transportez l'unité à l'aide des sangles attachés à l'unité.

Reportez-vous également aux sections suivantes:

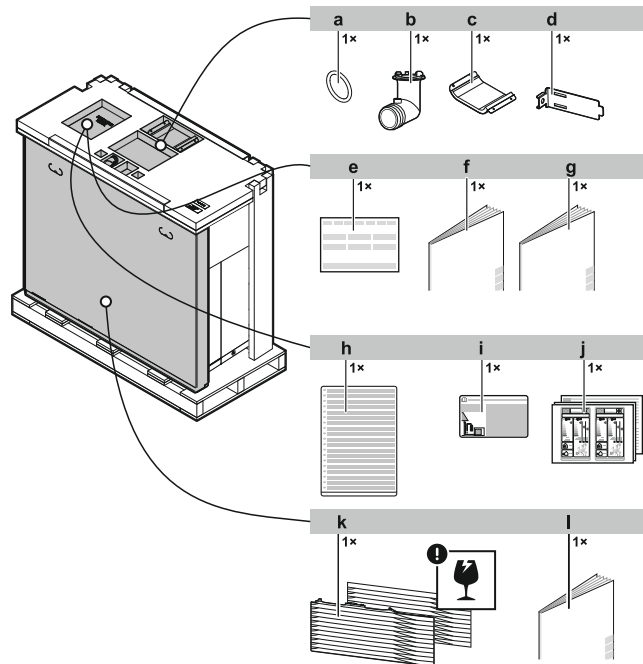
- "4.1.2 Déballage de l'unité extérieure" [▶ 24]
- "7.3.4 Installation de l'unité extérieure" [▶ 96]

4.1.2 Déballage de l'unité extérieure





4.1.3 Retrait des accessoires de l'unité extérieure

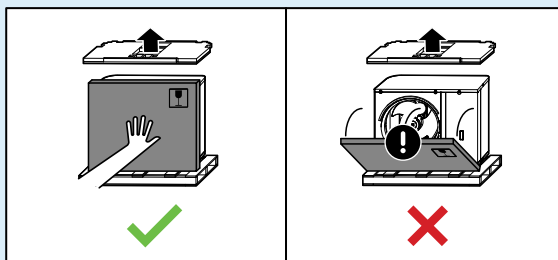


- a Joint torique pour la douille de drainage
- b Douille de drainage
- c Couvercle du compresseur
- d Fixation de la thermistance (pour les installations dans les zones présentant de faibles température ambiantes)
- e Déclaration de conformité
- f Manuel d'installation – Unité extérieure
- g Manuel d'élimination – Récupération de réfrigérant
- h Étiquette multilingue concernant les gaz fluorés à effet de serre
- i Étiquette concernant les gaz fluorés à effet de serre
- j Étiquette énergétique
- k Grille d'évacuation (partie supérieure+partie inférieure)
- l Manuel d'installation – Grille d'évacuation



REMARQUE

Déballage. Lorsque vous retirez l'emballage supérieur/les accessoires du haut, tenez la boîte contenant la grille d'évacuation afin de l'empêcher de tomber.



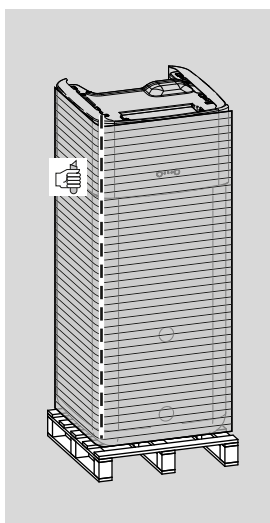
4.2 Unité intérieure



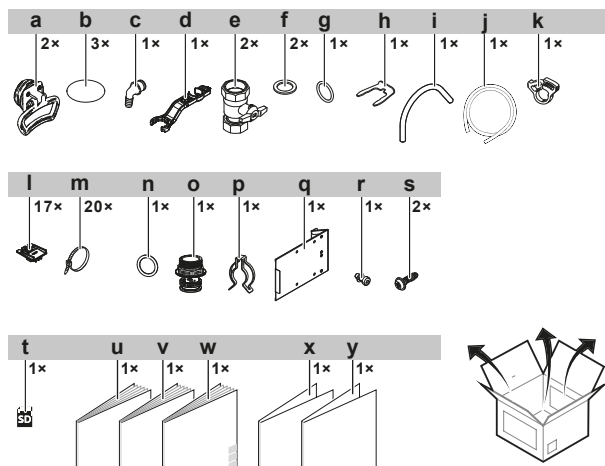
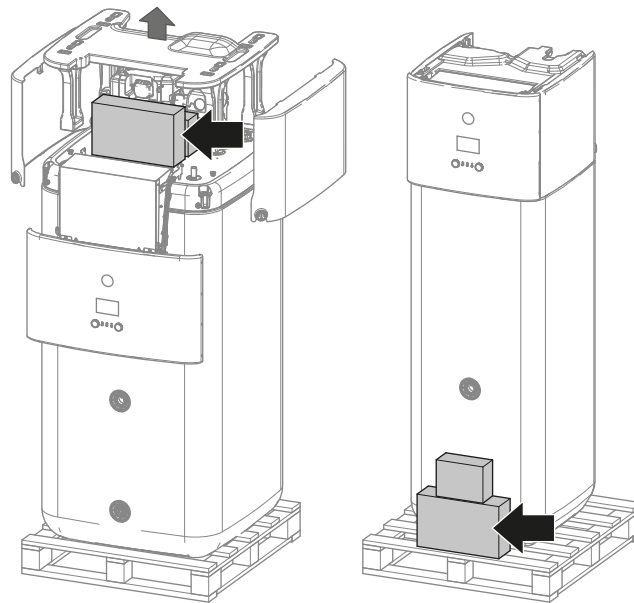
INFORMATION

L'unité intérieure est fournie avec les éléments de verrouillage fermés. Ouvrez les éléments de verrouillage avant de commencer à installer l'unité intérieure. Les éléments de verrouillage arrière peuvent ne plus être accessibles lorsque l'unité intérieure se trouve à l'emplacement d'installation final. (Voir "[7.2.6 Ouverture de l'unité intérieure](#)" [p. 90]).

4.2.1 Déballage de l'unité intérieure



4.2.2 Retrait des accessoires de l'unité intérieure



- a** Poignée (uniquement requise lors du transport)
- b** Couvercle de filetage
- c** Raccordement de débordement
- d** Clé de montage
- e** Vanne d'arrêt
- f** Joint plat
- g** Joint torique
- h** Pince de fixation
- i** Tuyau d'aération
- j** Flexible du bac à condensats
- k** Collier de fixation du flexible du bac à condensats
- l** Fixation du câble pour la réduction de la contrainte
- m** Attache-câble
- n** Joint torique
- o** Manchette de cheminée
- p** Pince de fixation
- q** Insert métallique pour coffret électrique
- r** Vis d'insert métallique pour coffret électrique
- s** Vis du panneau supérieur
- t** Cartouche WLAN
- u** Consignes de sécurité générales
- v** Manuel d'installation de l'unité intérieure
- w** Manuel d'utilisation
- x** Addendum journal des modifications du logiciel
- y** Addendum garantie commerciale

4.2.3 Manipulation de l'unité intérieure

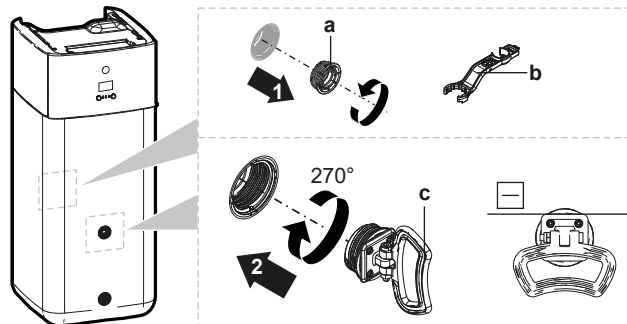
Utilisez les poignées à l'arrière et à l'avant pour transporter l'unité.



REMARQUE

L'unité intérieure à sa partie supérieure lourde tant que le réservoir de stockage est vide. Fixez l'appareil en conséquence et transportez-le uniquement en utilisant les poignées.

Si un chauffage d'appoint optionnel (EKECBU*) est installé, consultez son manuel d'installation.



- a Bouchon à vis
- b Clé de montage
- c Poignée

- 1 Ouvrez les bouchons à vis situés à l'avant et à l'arrière du réservoir.
- 2 Attachez les poignées horizontalement et tournez de 270°.
- 3 Utilisez les poignées pour transporter l'unité.
- 4 Après avoir transporté l'unité, retirez les poignées, ajoutez les bouchons à vis et insérez les couvercles du filetage sur les bouchons.

5 À propos des unités et des options

Dans ce chapitre

5.1	Vue d'ensemble: à propos des unités et des options.....	29
5.2	Identification.....	29
5.2.1	Étiquette d'identification: unité extérieure.....	29
5.2.2	Étiquette d'identification: unité intérieure.....	30
5.3	Combinaison d'unités et options.....	30
5.3.1	Associations possibles des unités intérieures et des unités extérieures.....	31
5.3.2	Options possibles pour l'unité extérieure.....	31
5.3.3	Options possibles pour l'unité intérieure.....	31

5.1 Vue d'ensemble: à propos des unités et des options

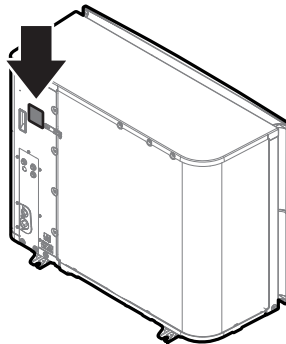
Ce chapitre contient les informations suivantes:

- Identification de l'unité extérieure
- Identification de l'unité intérieure
- Association de l'unité extérieure avec les options
- Association de l'unité intérieure avec les options

5.2 Identification

5.2.1 Étiquette d'identification: unité extérieure

Emplacement



Identification du modèle

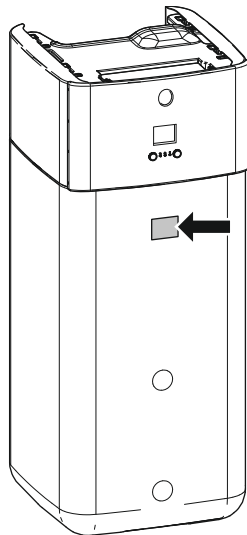
Exemple : ER R A 08 EA V3

Code	Explications
ER	Pompe à chaleur à paire extérieure réfrigérant-split pour l'Europe
R	Température d'eau élevée – zone ambiante 2 (consultez la plage de fonctionnement)
A	Réfrigérant R32
08	Catégorie de capacité
EA	Série de modèles

Code	Explications
V3	Alimentation: V3=1N~, 220~240 V, 50 Hz W1=3N~, 380~415 V, 50 Hz

5.2.2 Étiquette d'identification: unité intérieure

Emplacement



Identification du modèle

Exemple : E LS H B 12 P 30 EF

Code	Description
E	Modèle pour l'Europe
LS	Unité réfrigérant-split au sol avec réservoir de stockage sans pression intégré
H	H=Chauffage seul X=Chauffage/rafraîchissement
B	Échangeur de chaleur intégré pour générateur de chaleur relève
12	Catégorie de capacité
P	Matériau du ballon intégré: matières plastiques
30	Volume du ballon intégré
EF	Série de modèles

5.3 Combinaison d'unités et options



INFORMATION

Il se peut que certaines options ne soient PAS disponibles dans votre pays.

5.3.1 Associations possibles des unités intérieures et des unités extérieures

Unité intérieure	Unité extérieure		
	ERRA08	ERRA10	ERRA12
ELSH/X12	O	O	O

5.3.2 Options possibles pour l'unité extérieure

Pied de montage (EKMST1, EKMST2)

Dans les régions plus froides où d'importantes chutes de neige peuvent se produire, il est recommandé d'installer l'unité extérieure sur un cadre de montage. Utilisez un des modèles suivants:

- EKMST1 avec pieds à brides: pour installer l'unité extérieure sur une base en béton dans laquelle il est permis de percer.
- EKMST2 avec pieds en caoutchouc: pour installer l'unité extérieure sur des bases dans lesquelles il n'est pas permis de percer ou parce que cela n'est pas possible, comme des toits plats ou de l'asphalte.

Pour connaître les consignes d'installation, reportez-vous au manuel d'installation du pied de montage.

5.3.3 Options possibles pour l'unité intérieure

Commandes filaires à zonage multiple

Vous pouvez raccorder les commandes filaires à zonage multiple suivantes:

- Unité de base à zonage multiple 230 V (EKWUFHTA1V3)
- Thermostat numérique 230 V (EKWCTRDI1V3)
- Thermostat analogique 230 V (EKWCTRAN1V3)
- Actionneur 230 V (EKWCVATR1V3)

Pour connaître les consignes d'installation, consultez le manuel d'installation de la commande et l'addendum pour l'équipement en option.

Thermostat d'ambiance (EKRTWA, EKRTTB)

Vous pouvez connecter un thermostat d'ambiance en option à l'unité intérieure. Ce thermostat peut être avec (EKRTWA) ou sans fil (EKRTTB).

Pour connaître les consignes d'installation, reportez-vous au manuel d'installation du thermostat d'ambiance et à l'addendum pour l'équipement en option.

Capteur à distance pour le thermostat sans fil (EKRTETS)

Vous ne pouvez utiliser un capteur distant de température intérieure (EKRTETS) qu'en association avec le thermostat sans fil (EKRTTB).

Pour connaître les consignes d'installation, consultez le manuel d'installation du thermostat d'ambiance et l'addendum pour l'équipement en option.

CCI: E/S numériques (EKR1HBAA)

La CCI E/S numériques est requise pour l'émission des signaux suivants:

- Sortie d'alarme
- Sortie MARCHE/ARRÊT de chauffage/rafraîchissement
- Basculement vers une source de chaleur externe

Pour connaître les consignes d'installation, reportez-vous au manuel d'installation de la CCI E/S numériques et à l'addendum pour l'équipement en option.

CCI demande (EKRP1AHTA)

Vous DEVEZ installer la CCI: demande pour activer le contrôle de la consommation d'énergie des entrées numériques.

Pour connaître les consignes d'installation, reportez-vous au manuel d'installation de la CCI demande et à l'addendum pour l'équipement en option.

Capteur intérieur à distance (KRCS01-1)

Le capteur interne de l'Interface Confort Humain dédiée (BRC1HHDA utilisée comme thermostat d'ambiance) est utilisé par défaut en tant que capteur de température intérieure.

Il est également possible d'installer un capteur intérieur à distance pour mesurer la température intérieure à un autre endroit.

Pour connaître les consignes d'installation, reportez-vous au manuel d'installation du capteur intérieur à distance et à l'addendum pour l'équipement en option.



INFORMATION

- Le capteur intérieur à distance ne peut être utilisé que si l'interface utilisateur est configurée avec la fonctionnalité de thermostat d'ambiance.
- Vous ne pouvez connecter que le capteur intérieur à distance ou le capteur extérieur à distance.

Capteur extérieur à distance (EKRS01-1)

Le capteur situé à l'intérieur de l'unité extérieure est utilisé par défaut pour mesurer la température extérieure.

Il est également possible d'installer un capteur extérieur à distance pour mesurer la température extérieure à un autre endroit (pour éviter la lumière directe du soleil, par exemple), de manière à optimiser le comportement du système.

Pour connaître les consignes d'installation, reportez-vous au manuel d'installation du capteur extérieur à distance et à l'addendum pour l'équipement en option.



INFORMATION

- Vous ne pouvez connecter que le capteur intérieur à distance ou le capteur extérieur à distance.

Câble PC (EKPCAB4)

Le câble PC permet de connecter la CCI de l'hydrobox (A1P) de l'unité intérieure et un ordinateur PC. Cela offre la possibilité de mettre à jour le logiciel hydro et l'EEPROM.

Pour connaître les consignes d'installation, reportez-vous à:

- Manuel d'installation du câble PC
- "[11.1.2 Raccordement du câble PC au coffret électrique](#)" [► 176]

Convecteur de pompe à chaleur (FWX*)

Pour le fonctionnement du chauffage/rafraîchissement, il est possible d'utiliser les convecteurs de pompe à chaleur suivants:

- FWXV: modèle au sol
- FWXT: modèle installé sur un mur
- FWXM: modèle dissimulé

Pour connaître les consignes d'installation, reportez-vous à:

- Le manuel d'installation du convecteur de pompe à chaleur

- Le manuel d'installation des options des convecteurs de pompe à chaleur
- L'addendum pour l'équipement en option

Adaptateur LAN pour commande par smartphone (BRP069A62)

Vous pouvez installer cet adaptateur LAN pour commander le système par l'intermédiaire d'une application sur smartphone.

Pour connaître les consignes d'installation, consultez le manuel d'installation de l'adaptateur LAN et l'addendum pour l'équipement en option.

Module WLAN (BRP069A71)

Comme alternative à la cartouche WLAN, vous pouvez installer le module LAN sans fil BRP069A71 pour commander le système par l'intermédiaire d'une application sur smartphone.

Pour connaître les consignes d'installation, consultez le manuel d'installation du module WLAN et l'addendum pour l'équipement en option.

Commande centralisée universelle (EKCC8-W)

Commande pour commande en cascade.

Kit bizona (EKMIKPOA ou EKMIKPHA)

Vous pouvez installer un kit bizona optionnel.

Pour connaître les consignes d'installation, consultez le manuel d'installation du kit bizona.

Reportez-vous également aux sections suivantes:

- "6.2.3 Plusieurs pièces – deux zones TD" [▶ 48]
- "Kit bizona" [▶ 276]

Interface Confort Humain (BRC1HHDA) utilisée comme thermostat d'ambiance

- L'Interface Confort Humain (ICH) utilisée en tant que thermostat d'ambiance ne peut être utilisée qu'en association avec l'interface utilisateur raccordée à l'unité intérieure.
- L'Interface Confort Humain (ICH) utilisée en tant que thermostat d'ambiance doit être installée dans la pièce que vous souhaitez contrôler.

Pour connaître les consignes d'installation, consultez le manuel d'installation et d'utilisation de l'Interface Confort Humain (ICH) en tant que thermostat d'ambiance, et l'addendum pour l'équipement en option.

Kit relais du réseau intelligent (EKRELSG)

L'installation du kit relais du réseau intelligent en option est nécessaire en cas de contacts du réseau intelligent à haute tension (EKRELSG).

Pour connaître les consignes d'installation, reportez-vous à la section "9.3.13 Smart Grid" [▶ 163].

Chauffage d'appoint (EKECBU*)

- Pour les installations sans source de chaleur relève (huile ou gaz), l'installation d'un chauffage d'appoint est obligatoire.
- Un seul chauffage d'appoint (3 kW, 6 kW ou 9 kW) peut être branché sur l'unité intérieure.
- Le chauffage d'appoint peut uniquement être raccordé à l'unité principale au moyen du kit de raccordement BUH en ligne correct EKECBUCO*.

Pour connaître les consignes d'installation, reportez-vous au manuel d'installation du chauffage d'appoint, et reportez-vous à la section "[9.3.3 Raccordement de l'alimentation électrique du chauffage d'appoint](#)" [▶ 150] et à la section "[9.3.4 Raccordement du chauffage d'appoint à l'unité principale](#)" [▶ 153].

Kit de raccord DB (EKECDBCO*)

Pour faciliter le raccordement d'un système solaire à autovidange, vous pouvez installer un kit de raccord à autovidange.

Pour connaître les consignes d'installation, reportez-vous au manuel d'installation du kit de raccord DB.

Kit de raccord BIV (EKECBIVCO*)

Pour faciliter le raccordement d'une source de chaleur relève à l'échangeur de chaleur relève, vous pouvez installer un kit de raccord de relève.

Pour connaître les consignes d'installation, reportez-vous au manuel d'installation du kit de raccord BIV.

Kit de remplissage et de vidange (165215)

Vous pouvez installer le kit de remplissage et de vidange pour simplifier la procédure de remplissage et de vidange du réservoir de stockage.

Pour connaître les consignes d'installation, reportez-vous au manuel d'installation du kit remplissage et de vidange.

Kit de recirculation (141554)

Lors de la connexion d'une pompe ECS, de l'eau chaude peut être instantanément disponible au robinet. Pour réduire les pertes de chaleur pendant que la pompe ECS fonctionne, vous pouvez installer un kit de recirculation.

Pour connaître les consignes d'installation, consultez le manuel d'installation du kit de recirculation.

Pot de décantation (156021)

Il est recommandé d'installer un pot de décantation dans le système.

Kit d'autovidange solaire (EKSRRPS4)

Un kit d'autovidange solaire qui inclut une pompe solaire et un dispositif de régulation solaire peut être raccordé directement au réservoir de stockage sans pression de l'unité intérieure. Pour connaître les consignes d'installation, reportez-vous au manuel d'installation du kit d'autovidange solaire.

6 Consignes d'application



INFORMATION

Le rafraîchissement ne s'applique qu'en cas de modèles réversibles.

Dans ce chapitre

6.1	Vue d'ensemble: consignes d'application	35
6.2	Configuration du système de chauffage/rafraîchissement	36
6.2.1	Une pièce	37
6.2.2	Plusieurs pièces – une zone TD.....	42
6.2.3	Plusieurs pièces – deux zones TD	48
6.3	Réglage de sources de chaleur relève.....	52
6.3.1	Configuration d'une source de chaleur auxiliaire directe pour le chauffage	53
6.3.2	Configuration d'une source de chaleur auxiliaire indirecte pour l'eau chaude sanitaire et le chauffage	56
6.3.3	Configuration d'un système solaire par l'intermédiaire d'un raccordement d'autovidange	57
6.3.4	Configuration d'un système solaire par l'intermédiaire d'un échangeur de chaleur relève.....	58
6.3.5	Configuration d'un chauffage d'appoint électrique	59
6.4	Configuration du réservoir de stockage.....	59
6.4.1	Plan d'installation du système – réservoir de stockage intégré.....	59
6.4.2	Sélection du volume et de la température souhaitée pour le réservoir de stockage	60
6.4.3	Installation et configuration – réservoir de stockage.....	61
6.4.4	Pompe ECS pour l'eau chaude instantanée.....	61
6.4.5	Pompe ECS pour la désinfection.....	62
6.5	Configuration du suivi de la consommation	63
6.5.1	Chaleur produite	63
6.5.2	Énergie consommée	63
6.5.3	Alimentation électrique à tarif normal	64
6.5.4	Alimentation électrique à tarif préférentiel	65
6.6	Configuration du contrôle de la consommation électrique	66
6.6.1	Limitation électrique permanente.....	67
6.6.2	Limitation électrique activée par les entrées numériques	68
6.6.3	Processus de limitation électrique	69
6.6.4	Délestage BBR16	70
6.7	Configuration d'un capteur externe de température.....	70

6.1 Vue d'ensemble: consignes d'application

Les consignes d'application ont pour but de vous présenter une vue d'ensemble des possibilités du système de pompe à chaleur.



REMARQUE

- Les illustrations des consignes d'application sont uniquement fournies à titre de référence et ne sont PAS destinées à être utilisées en tant que schémas hydrauliques détaillés. L'équilibrage et les dimensions hydrauliques détaillés ne sont PAS indiqués, ils sont de la responsabilité de l'installateur.
- Pour plus d'informations concernant les réglages de configuration permettant d'optimiser le fonctionnement de la pompe à chaleur, reportez-vous à "[11 Configuration](#)" [▶ 173].

Le présent chapitre contient des consignes d'application pour:

- Configuration du système de chauffage/rafraîchissement
- Configuration d'une source de chaleur auxiliaire pour le chauffage
- Configuration du réservoir de stockage
- Configuration du suivi de la consommation
- Configuration du contrôle de la consommation électrique
- Configuration d'un capteur externe de température

- Configuration d'une source de chaleur relève pour l'eau chaude sanitaire et le chauffage

**REMARQUE**

Certains types de ventilo-convecteurs –désignés "convecteurs de pompe à chaleur" dans ce document– peuvent recevoir une entrée du mode de fonctionnement de l'unité intérieure (rafraîchissement ou chauffage X12M/9 et X12M/10) et/ou envoyer une sortie de la condition thermostatique du convecteur de pompe à chaleur (zone principale: X12M/22 et X12M/15; zone supplémentaire: X12M/22 et X12M/19).

Les consignes d'application illustrent la possibilité de réception ou d'envoi de l'entrée/la sortie numérique. Cette fonctionnalité ne peut être utilisée que lorsque le convecteur de pompe à chaleur comportent ces fonctions et que les signaux répondent aux exigences suivantes:

- Sortie de l'unité intérieure (entrée vers le convecteur de pompe à chaleur): signal de rafraîchissement/chauffage=230 V (rafraîchissement=230 V, chauffage=0 V).
- Entrée de l'unité intérieure (sortie du convecteur de pompe à chaleur): signal MARCHÉ/ARRÊT du thermostat=contact sans tension (contact fermé=thermo en MARCHÉ, contact ouvert=thermo en ARRÊT).

6.2 Configuration du système de chauffage/rafraîchissement

Le système de pompe à chaleur alimente en eau les émetteurs de chaleur d'une ou plusieurs pièces.

Le système permet de contrôler la température de chaque pièce de manière très flexible, vous devez donc commencer par répondre aux questions suivantes:

- Combien de pièces sont chauffées ou rafraîchies par le système de pompe à chaleur?
- Quels types d'émetteurs de chaleur sont utilisés dans chaque pièce et quelle est la température de départ prévue?

Une fois les exigences en matière de chauffage/rafraîchissement claires, nous vous recommandons de suivre les consignes d'installation ci-dessous.

**REMARQUE**

Si un thermostat d'ambiance externe est utilisé, il contrôlera la protection antigel. La protection antigel n'est toutefois possible que si [C.2] **Climatisation=Marche**.

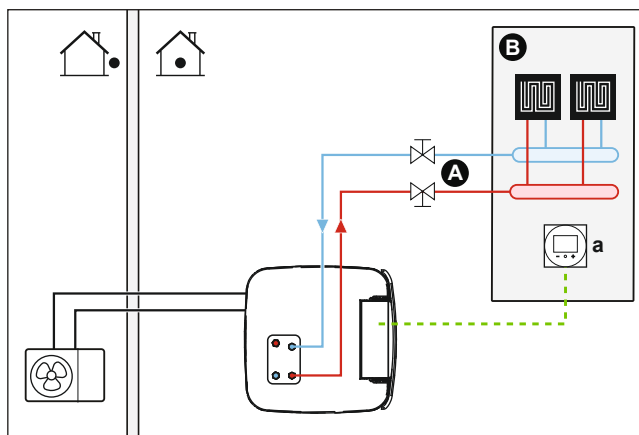
**INFORMATION**

Si un thermostat d'ambiance externe est utilisé et que la protection antigel doit être assurée dans toutes les conditions, vous devez régler **Urgence** [9.5.1] sur **Automatique**.

**REMARQUE**

Vous pouvez intégrer une vanne de dérivation à pression différentielle dans le système. N'oubliez pas que cette vanne pourrait ne pas être indiquée dans les illustrations.

6.2.1 Une pièce

Chauffage au sol ou radiateurs – thermostat d'ambiance filaire**Installation**

- A** Zone de température de départ principale
- B** Une pièce
- a** Interface confort humain dédiée (BRC1HHDA utilisée comme thermostat d'ambiance)

- Pour plus d'informations sur le raccordement du câblage électrique, reportez-vous à :
 - "9.2 Raccordements à l'unité extérieure" [▶ 138]
 - "9.3 Raccordements à l'unité intérieure" [▶ 144]
- Le chauffage au sol ou les radiateurs sont directement connectés à l'unité intérieure.
- La température intérieure est contrôlée par l'interface confort humain dédiée (BRC1HHDA utilisée comme thermostat d'ambiance).

Configuration

Réglage	Valeur
Contrôle de la température de l'unité : <ul style="list-style-type: none"> ▪ #: [2.9] ▪ Code: [C-07] 	2 (Thermostat d'ambiance): le fonctionnement de l'unité est basé sur la température ambiante de l'interface confort humain dédiée.
Nombre de zones de température d'eau : <ul style="list-style-type: none"> ▪ #: [4.4] ▪ Code: [7-02] 	0 (Zone unique): Principale

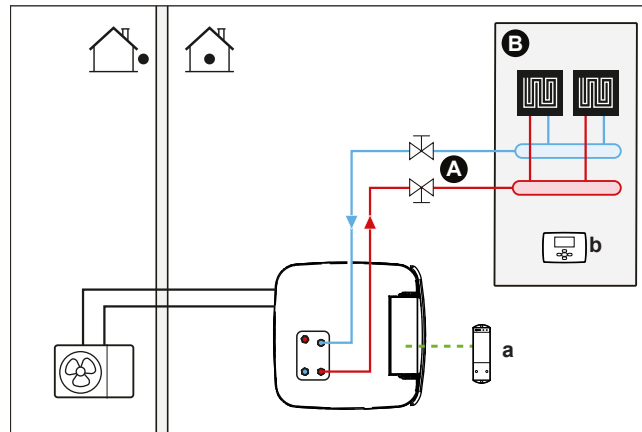
Avantages

- **Niveau maximal de confort et d'efficacité.** La fonctionnalité de thermostat d'ambiance intelligent peut réduire ou augmenter la température de départ voulue en fonction de la température intérieure réelle (modulation). Les conséquences sont les suivantes :
 - une température intérieure stable, conforme à la température souhaitée (niveau de confort plus élevé)
 - moins de cycles d'activation/de désactivation (niveau de silence, de confort et d'efficacité plus élevé)
 - température de départ la plus faible possible (niveau d'efficacité plus élevé)

- **Simplicité.** Vous pouvez facilement régler la température intérieure souhaitée via l'interface utilisateur:
 - Vous pouvez utiliser les valeurs prédéfinies et les programmes pour vos besoins quotidiens.
 - Vous pouvez remplacer temporairement les valeurs prédéfinies et les programmes ou utiliser le mode vacances si vous devez vous écarter de vos besoins quotidiens.

Chauffage au sol ou radiateurs – thermostat d'ambiance sans fil

Installation



- A Zone de température de départ principale
- B Une pièce
- a Récepteur pour le thermostat d'ambiance externe sans fil
- b Thermostat d'ambiance externe sans fil

- Pour plus d'informations sur le raccordement du câblage électrique, reportez-vous à:
 - "[9.2 Raccordements à l'unité extérieure](#)" [▶ 138]
 - "[9.3 Raccordements à l'unité intérieure](#)" [▶ 144]
- Le chauffage au sol ou les radiateurs sont directement connectés à l'unité intérieure.
- La température intérieure est contrôlée par le thermostat d'ambiance externe sans fil (équipement en option EKRTTB).

Configuration

Réglage	Valeur
Contrôle de la température de l'unité: <ul style="list-style-type: none"> ▪ #: [2.9] ▪ Code: [C-07] 	1 (Thermostat d'ambiance externe): Le fonctionnement de l'unité est déterminé par le thermostat externe.
Nombre de zones de température d'eau: <ul style="list-style-type: none"> ▪ #: [4.4] ▪ Code: [7-02] 	0 (Zone unique): Principale

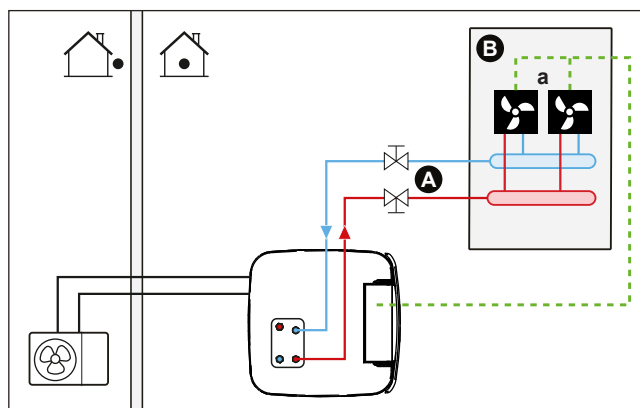
Réglage	Valeur
Thermostat d'ambiance externe pour la zone principale : ▪ #: [2.A] ▪ Code: [C-05]	1 (1 contact): Lorsque le convecteur de la pompe à chaleur ou le thermostat d'ambiance externe utilisé peut uniquement envoyer un état MARCHÉ/ARRÊT du thermostat. Pas de séparation entre la demande de chauffage et la demande de rafraîchissement.

Avantages

- **Sans fil.** Le thermostat d'ambiance externe Daikin est disponible dans une version sans fil.
- **Efficacité.** Le thermostat d'ambiance externe envoie uniquement des signaux MARCHÉ/ARRÊT, il est cependant spécialement conçu pour le système de pompe à chaleur.
- **Confort.** En cas de chauffage au sol, le thermostat d'ambiance externe sans fil permet d'éviter la condensation sur le sol lors du rafraîchissement, en mesurant l'humidité de la pièce.

Convecteurs de pompe à chaleur

Installation



- A Zone de température de départ principale
- B Une pièce
- a Convecteurs de pompe à chaleur (+ dispositifs de régulation)

- Pour plus d'informations sur le raccordement du câblage électrique, reportez-vous à:
 - "9.2 Raccordements à l'unité extérieure" [▶ 138]
 - "9.3 Raccordements à l'unité intérieure" [▶ 144]
- Les convecteurs de pompe à chaleur sont directement connectés à l'unité intérieure.
- La température intérieure souhaitée est définie via le dispositif de régulation des convecteurs de pompe à chaleur. Différents dispositifs de régulation et configurations sont possibles pour les convecteurs de pompe à chaleur. Pour plus d'informations, reportez-vous à:
 - Le manuel d'installation des convecteurs de pompe à chaleur
 - Le manuel d'installation des options des convecteurs de pompe à chaleur
 - L'addendum pour l'équipement en option
- Le signal de demande de chauffage/rafraîchissement est envoyé à une entrée numérique de l'unité intérieure (X12M/15 et X12M/22).

- Le mode ambiant est envoyé aux convecteurs de pompe à chaleur par une sortie numérique de l'unité intérieure (X12M/9 et X12M/10).

Configuration

Réglage	Valeur
Contrôle de la température de l'unité: <ul style="list-style-type: none"> #: [2.9] Code: [C-07] 	1 (Thermostat d'ambiance externe): Le fonctionnement de l'unité est déterminé par le thermostat externe.
Nombre de zones de température d'eau: <ul style="list-style-type: none"> #: [4.4] Code: [7-02] 	0 (Zone unique): Principale
Thermostat d'ambiance externe pour la zone principale : <ul style="list-style-type: none"> #: [2.A] Code: [C-05] 	1 (1 contact): Lorsque le convecteur de la pompe à chaleur ou le thermostat d'ambiance externe utilisé peut uniquement envoyer un état MARCHE/ARRÊT du thermostat. Pas de séparation entre la demande de chauffage et la demande de rafraîchissement.

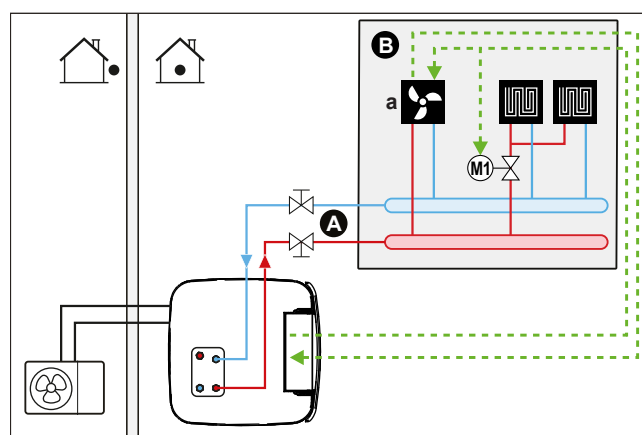
Avantages

- Rafraîchissement.** Le convecteur de pompe à chaleur propose, hormis une capacité de chauffage, d'excellentes capacités de rafraîchissement.
- Efficacité.** Efficacité énergétique optimale grâce à la fonction d'interliaison.
- Raffinement.**

Association: chauffage au sol + convecteurs de pompe à chaleur

- Le chauffage est assuré par:
 - Le chauffage au sol
 - Les convecteurs de pompe à chaleur
- Le rafraîchissement est uniquement assuré par les convecteurs de pompe à chaleur. La vanne d'arrêt coupe le chauffage au sol.

Installation



- A** Zone de température de départ principale
- B** Une pièce
- a** Convecteurs de pompe à chaleur (+ dispositifs de régulation)

- Pour plus d'informations sur le raccordement du câblage électrique, reportez-vous à:
 - "9.2 Raccordements à l'unité extérieure" [▶ 138]
 - "9.3 Raccordements à l'unité intérieure" [▶ 144]
- Les convecteurs de pompe à chaleur sont directement connectés à l'unité intérieure.
- Une vanne d'arrêt (à fournir) est installée avant le chauffage au sol pour éviter la condensation sur le sol lors du rafraîchissement.
- La température intérieure souhaitée est définie via le dispositif de régulation des convecteurs de pompe à chaleur. Différents dispositifs de régulation et configurations sont possibles pour les convecteurs de pompe à chaleur. Pour plus d'informations, reportez-vous à:
 - Le manuel d'installation des convecteurs de pompe à chaleur
 - Le manuel d'installation des options des convecteurs de pompe à chaleur
 - L'addendum pour l'équipement en option
- Le signal de demande de chauffage/rafraîchissement est envoyé à une entrée numérique de l'unité intérieure (X12M/15 et X12M/22).
- Le mode de fonctionnement est envoyé par une sortie numérique (X12M/9 et X12M/10) de l'unité intérieure:
 - Les convecteurs de pompe à chaleur
 - La vanne d'arrêt

Configuration

Réglage	Valeur
Contrôle de la température de l'unité: <ul style="list-style-type: none"> ▪ #: [2.9] ▪ Code: [C-07] 	1 (Thermostat d'ambiance externe): Le fonctionnement de l'unité est déterminé par le thermostat externe.
Nombre de zones de température d'eau: <ul style="list-style-type: none"> ▪ #: [4.4] ▪ Code: [7-02] 	0 (Zone unique): Principale
Thermostat d'ambiance externe pour la zone principale : <ul style="list-style-type: none"> ▪ #: [2.A] ▪ Code: [C-05] 	1 (1 contact): Lorsque le convecteur de la pompe à chaleur ou le thermostat d'ambiance externe utilisé peut uniquement envoyer un état MARCHÉ/ARRÊT du thermostat. Pas de séparation entre la demande de chauffage et la demande de rafraîchissement.

Avantages

- **Rafraîchissement.** Les convecteurs de pompe à chaleur proposent, hormis une capacité de chauffage, d'excellentes capacités de rafraîchissement.
- **Efficacité.** Le chauffage au sol offre des performances optimales avec le système de pompe à chaleur.
- **Confort.** L'association de deux types d'émetteurs de chaleur apporte:
 - un confort de chauffage excellent de la part du chauffage au sol
 - un confort de rafraîchissement excellent de la part des convecteurs de pompe à chaleur

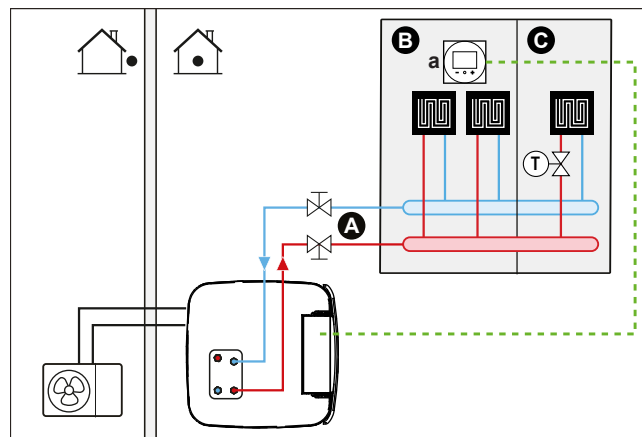
6.2.2 Plusieurs pièces – une zone TD

Si seule une zone de température de départ est nécessaire parce que la température de départ prévue est la même pour tous les émetteurs de chaleur, vous n'avez PAS besoin d'un mélangeur (économique).

Exemple : si le système de pompe à chaleur est utilisé pour chauffer un étage où toutes les pièces disposent des mêmes émetteurs de chaleur.

Chauffage au sol ou radiateurs – vannes thermostatiques

Si vous chauffez des pièces avec un chauffage au sol ou des radiateurs, il est fréquent d'utiliser un thermostat pour contrôler la température de la pièce principale (il peut s'agir de l'interface confort humain dédiée (BRC1HHDA) ou d'un thermostat d'ambiance externe), tandis que les autres pièces sont contrôlées par des vannes thermostatiques, ouvertes ou fermées selon la température intérieure.

Installation

- A Zone de température de départ principale
- B Pièce 1
- C Pièce 2
- a Interface confort humain dédiée (BRC1HHDA utilisée comme thermostat d'ambiance)

- Pour plus d'informations sur le raccordement du câblage électrique, reportez-vous à :
 - "[9.2 Raccordements à l'unité extérieure](#)" [▶ 138]
 - "[9.3 Raccordements à l'unité intérieure](#)" [▶ 144]
- Le chauffage au sol de la pièce principale est directement connecté à l'unité intérieure.
- La température intérieure de la pièce principale est contrôlée par l'interface confort humain dédiée (BRC1HHDA utilisée en tant que thermostat d'ambiance).
- Une vanne thermostatique est installée avant le chauffage au sol dans chacune des autres pièces.

**INFORMATION**

Faites attention aux cas où la pièce principale peut être chauffée par une autre source. Exemple: cheminées.

Configuration

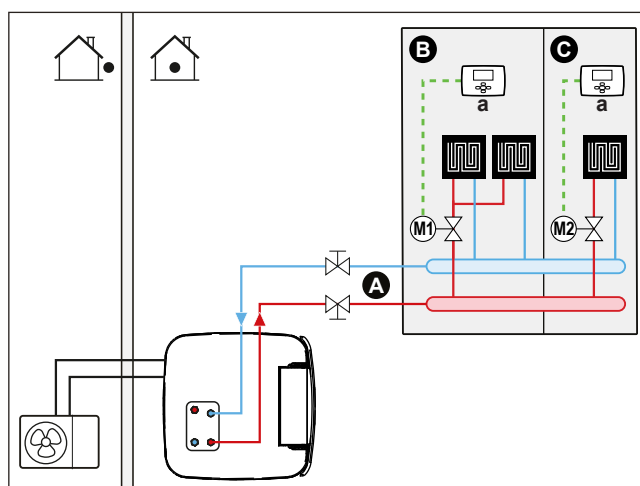
Réglage	Valeur
Contrôle de la température de l'unité: ▪ #: [2.9] ▪ Code: [C-07]	2 (Thermostat d'ambiance): le fonctionnement de l'unité est basé sur la température ambiante de l'interface confort humain dédiée.
Nombre de zones de température d'eau: ▪ #: [4.4] ▪ Code: [7-02]	0 (Zone unique): Principale

Avantages

- **Simplicité.** Même installation que pour une pièce mais avec des vannes thermostatiques.

Chauffage au sol ou radiateurs – plusieurs thermostats d'ambiance externes

Installation



- A Zone de température de départ principale
- B Pièce 1
- C Pièce 2
- a Thermostat d'ambiance externe

- Pour plus d'informations sur le raccordement du câblage électrique, reportez-vous à:
 - ["9.2 Raccordements à l'unité extérieure"](#) [▶ 138]
 - ["9.3 Raccordements à l'unité intérieure"](#) [▶ 144]
- Pour chaque pièce, une vanne d'arrêt (à fournir) est installée de manière à éviter l'alimentation en eau en l'absence de demande de chauffage ou de rafraîchissement.
- Une vanne de dérivation doit être installée pour permettre la recirculation de l'eau lorsque toutes les vannes d'arrêt sont fermées. Pour garantir la fiabilité du fonctionnement, fournissez un débit minimum, tel que décrit dans le tableau "Vérification du débit et du volume d'eau" dans la section ["8.5 Préparation de la tuyauterie d'eau"](#) [▶ 120].
- L'interface utilisateur intégrée à l'unité intérieure décide du mode ambiant. Vous devez veiller à ce que le mode de fonctionnement de chaque thermostat d'ambiance soit réglé en fonction de l'unité intérieure.

- Les thermostats d'ambiance sont connectés aux vannes d'arrêt mais n'ont PAS à être connectés à l'unité intérieure. L'unité intérieure assurera l'alimentation en eau en permanence, avec la possibilité de définir un programme.

Configuration

Réglage	Valeur
Contrôle de la température de l'unité: <ul style="list-style-type: none"> #: [2.9] Code: [C-07] 	0 (Départ d'eau): le fonctionnement de l'unité est basé sur la température de départ.
Nombre de zones de température d'eau: <ul style="list-style-type: none"> #: [4.4] Code: [7-02] 	0 (Zone unique): Principale

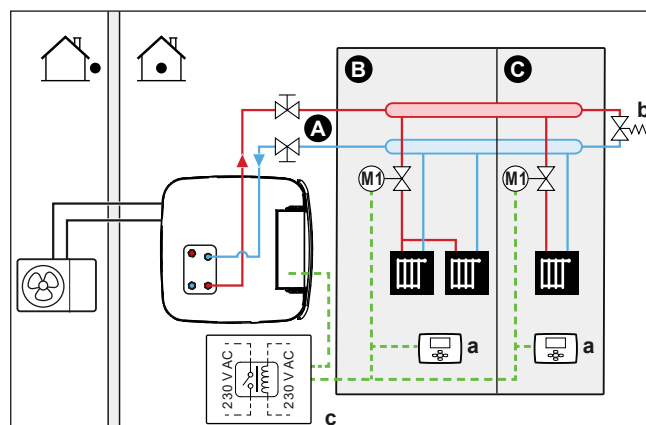
Avantages

En comparaison avec le chauffage au sol ou les radiateurs pour une pièce:

- Confort.** Vous pouvez définir la température intérieure souhaitée, dont les programmes, pour chaque pièce via les thermostats d'ambiance.

Radiateurs – plusieurs thermostats d'ambiance externes

Installation



- A Zone de température de départ principale
- B Pièce 1
- C Pièce 2
- a Thermostat d'ambiance externe
- b Vanne de dérivation
- c Relais

- Pour plus d'informations sur le raccordement du câblage électrique, reportez-vous à:
 - "[9.2 Raccordements à l'unité extérieure](#)" [▶ 138]
 - "[9.3 Raccordements à l'unité intérieure](#)" [▶ 144]
- Pour chaque pièce, une vanne d'arrêt (à fournir) est installée de manière à éviter l'alimentation en eau en l'absence de demande de chauffage ou de rafraîchissement.
- Une vanne de dérivation doit être installée pour permettre la recirculation de l'eau lorsque toutes les vannes d'arrêt sont fermées. Pour garantir la fiabilité du fonctionnement, fournissez un débit minimum, tel que décrit dans le tableau "Vérification du débit et du volume d'eau" dans la section "[8.5 Préparation de la tuyauterie d'eau](#)" [▶ 120].

- L'interface utilisateur intégrée à l'unité intérieure décide du mode ambiant. Vous devez veiller à ce que le mode de fonctionnement de chaque thermostat d'ambiance soit réglé en fonction de l'unité intérieure.
- Les thermostats d'ambiance sont raccordés aux vannes d'arrêt. Ils sont également raccordés à l'unité intérieure (X12M/15 et X12M/22) - par l'intermédiaire d'un relais (à fournir) - pour indiquer quand le fonctionnement est nécessaire. L'unité intérieure fournit de l'eau de sortie dès qu'une demande se fait dans une des pièces.

Configuration

Réglage	Valeur
Contrôle de la température de l'unité: ▪ #: [2.9] ▪ Code: [C-07]	1 (Thermostat d'ambiance externe): Le fonctionnement de l'unité est déterminé par le thermostat externe.
Nombre de zones de température d'eau: ▪ #: [4.4] ▪ Code: [7-02]	0 (Zone unique): Principale
Thermostat d'ambiance externe pour la zone principale : ▪ #: [2.A] ▪ Code: [C-05]	1 (1 contact): Lorsque le convecteur de la pompe à chaleur ou le thermostat d'ambiance externe utilisé peut uniquement envoyer un état MARCHE/ ARRÊT du thermostat. Pas de séparation entre la demande de chauffage et la demande de rafraîchissement.

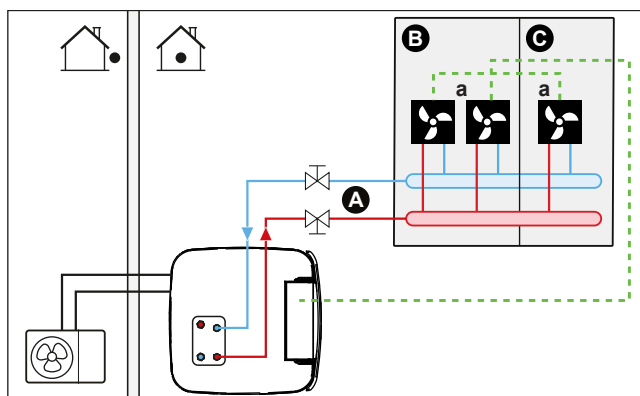
Avantages

En comparaison avec les radiateurs pour une pièce:

- **Confort.** Vous pouvez définir la température intérieure souhaitée, dont les programmes, pour chaque pièce via les thermostats d'ambiance.

Convecteurs de pompe à chaleur – plusieurs pièces

Installation



- A Zone de température de départ principale
- B Pièce 1
- C Pièce 2
- a Convecteurs de pompe à chaleur (+ dispositifs de régulation)

- Pour plus d'informations sur le raccordement du câblage électrique, reportez-vous à:
 - "9.2 Raccordements à l'unité extérieure" [▶ 138]
 - "9.3 Raccordements à l'unité intérieure" [▶ 144]
- La température intérieure souhaitée est définie via le dispositif de régulation des convecteurs de pompe à chaleur. Différents dispositifs de régulation et configurations sont possibles pour les convecteurs de pompe à chaleur. Pour plus d'informations, reportez-vous à:
 - Le manuel d'installation des convecteurs de pompe à chaleur
 - Le manuel d'installation des options des convecteurs de pompe à chaleur
 - L'addendum pour l'équipement en option
- L'interface utilisateur intégrée à l'unité intérieure décide du mode ambiant.
- Les signaux de demande de chauffage ou de rafraîchissement de chaque convecteur de pompe à chaleur sont connectés en parallèle à l'entrée numérique de l'unité intérieure (X12M/15 et X12M/22). L'unité intérieure fournira uniquement la température de départ en cas de demande réelle.



INFORMATION

Pour augmenter le confort et les performances, nous vous recommandons d'installer le kit de vannes en option EKVKHPC sur chaque convecteur de pompe à chaleur.

Configuration

Réglage	Valeur
Contrôle de la température de l'unité: <ul style="list-style-type: none"> ▪ #: [2.9] ▪ Code: [C-07] 	1 (Thermostat d'ambiance externe): Le fonctionnement de l'unité est déterminé par le thermostat externe.
Nombre de zones de température d'eau: <ul style="list-style-type: none"> ▪ #: [4.4] ▪ Code: [7-02] 	0 (Zone unique): Principale

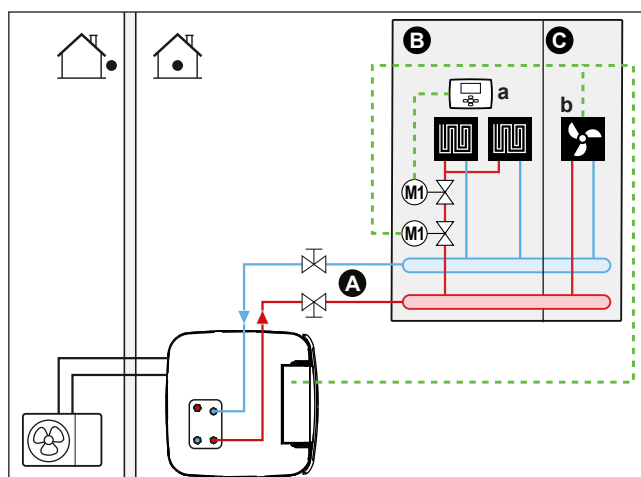
Avantages

En comparaison avec les convecteurs de pompe à chaleur pour une pièce:

- **Confort.** Vous pouvez définir la température intérieure souhaitée, dont les programmes, pour chaque pièce via la commande à distance des convecteurs de pompe à chaleur.

Association: chauffage au sol + convecteurs de pompe à chaleur – plusieurs pièces

Installation



- A Zone de température de départ principale
- B Pièce 1
- C Pièce 2
- a Thermostat d'ambiance externe
- b Convecteurs de pompe à chaleur (+ dispositifs de régulation)

- Pour plus d'informations sur le raccordement du câblage électrique, reportez-vous à:
 - "9.2 Raccordements à l'unité extérieure" [▶ 138]
 - "9.3 Raccordements à l'unité intérieure" [▶ 144]
- Pour chaque pièce avec des convecteurs de pompe à chaleur: les convecteurs de pompe à chaleur sont directement connectés à l'unité intérieure.
- Pour chaque pièce avec un chauffage au sol: deux vannes d'arrêt (à fournir) sont installées avant le chauffage au sol:
 - Une vanne d'arrêt pour empêcher l'alimentation en eau chaude en l'absence de demande de chauffage pour la pièce
 - Une vanne d'arrêt pour éviter la condensation sur le sol lors du rafraîchissement des pièces avec des convecteurs de pompe à chaleur.
- Pour chaque pièce avec des convecteurs de pompe à chaleur: la température intérieure souhaitée est définie par l'intermédiaire du dispositif de régulation des convecteurs de pompe à chaleur. Différents dispositifs de régulation et configurations sont possibles pour les convecteurs de pompe à chaleur. Pour plus d'informations, reportez-vous à:
 - Le manuel d'installation des convecteurs de pompe à chaleur
 - Le manuel d'installation des options des convecteurs de pompe à chaleur
 - L'addendum pour l'équipement en option
- Pour chaque pièce avec chauffage au sol: la température intérieure souhaitée est définie via le thermostat d'ambiance externe (avec ou sans fil).
- L'interface utilisateur intégrée à l'unité intérieure décide du mode ambiant. Vous devez veiller à ce que le mode de fonctionnement de chaque thermostat d'ambiance externe et de chaque dispositif de régulation des convecteurs de pompe à chaleur soit réglé en fonction de l'unité intérieure.

**INFORMATION**

Pour augmenter le confort et les performances, nous vous recommandons d'installer le kit de vannes en option EKVHPC sur chaque convecteur de pompe à chaleur.

Configuration

Réglage	Valeur
Contrôle de la température de l'unité: <ul style="list-style-type: none"> ▪ #: [2.9] ▪ Code: [C-07] 	0 (Départ d'eau): le fonctionnement de l'unité est basé sur la température de départ.
Nombre de zones de température d'eau: <ul style="list-style-type: none"> ▪ #: [4.4] ▪ Code: [7-02] 	0 (Zone unique): Principale

6.2.3 Plusieurs pièces – deux zones TD

Si les émetteurs de chaleur sélectionnés pour chaque pièce sont conçus pour des températures de départ différentes, vous pouvez utiliser différentes zones de température de départ (2 maximum).

Dans ce document:

- Zone principale = zone avec la plus faible température de chauffage prévue et la température de rafraîchissement prévue la plus élevée
- Zone supplémentaire = zone avec la température de chauffage prévue la plus élevée et la plus faible température de rafraîchissement prévue



MISE EN GARDE

S'il y a plusieurs zones, installez TOUJOURS un mélangeur dans la zone principale pour réduire (chauffage)/augmenter (rafraîchissement) la température de départ en cas de demande de la zone secondaire.

Exemple type:

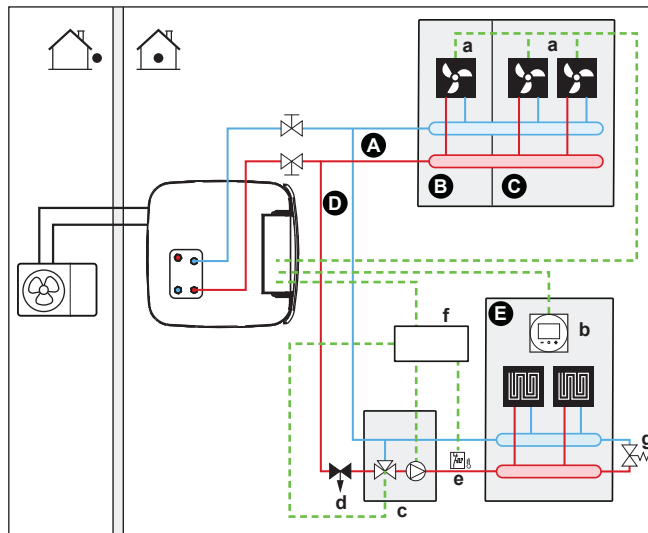
Pièce (zone)	Échangeurs de chaleur: température prévue
Salon (zone principale)	Chauffage au sol: <ul style="list-style-type: none"> ▪ Chauffage: 35°C ▪ Rafraîchissement^(a): 20°C (baisse de la température uniquement, pas de réel rafraîchissement autorisé)
Chambres (zone secondaire)	Convecteurs de pompe à chaleur: <ul style="list-style-type: none"> ▪ Chauffage: 45°C ▪ Rafraîchissement: 12°C

^(a) En mode rafraîchissement, vous pouvez autoriser le chauffage au sol (zone principale) à fournir une baisse de la température (pas de réel rafraîchissement), ou ne PAS l'autoriser. Reportez-vous à la configuration ci-dessous.

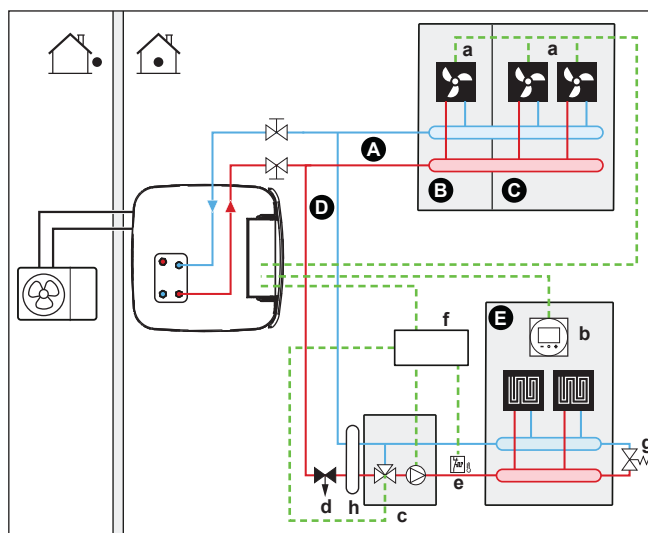
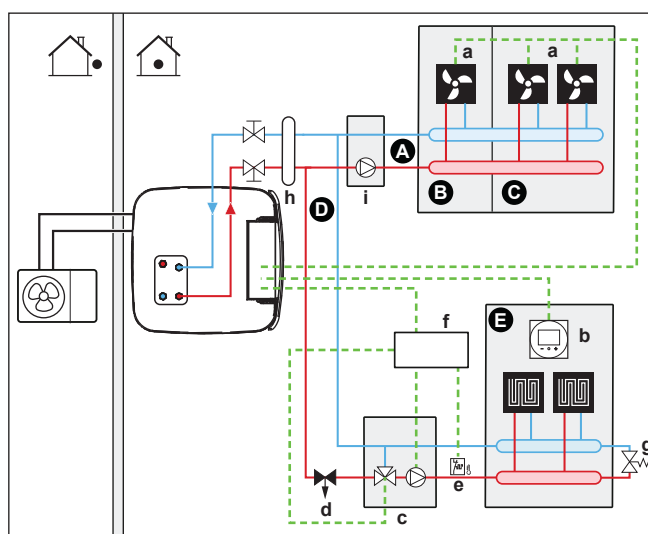
Installation

Trois variations de système du kit bizonne sont possibles:

- 1 Système sans séparateur hydraulique:



2 Système avec séparateur hydraulique pour zone principale:

3 Système avec séparateur hydraulique pour les deux zones:
Pour ce système, une pompe directe est requise pour la zone supplémentaire.

- A** Zone de température de départ secondaire
- B** Pièce 1
- C** Pièce 2
- D** Zone de température de départ principale
- E** Pièce 3
- a** Convecteurs de pompe à chaleur (+ dispositifs de régulation)

- b** Interface confort humain dédiée (BRC1HHDA utilisée comme thermostat d'ambiance)
- c** Mélangeur
- d** Vanne de régulation de la pression (non fournie)
- e** Thermostat de sécurité (à fournir)
- f** Boîtier de commande du kit bizona (EKMIKPOA)
- g** Vanne de dérivation
- h** Séparateur hydraulique (bouteille de compensation)
- i** Pompe directe (pour zone supplémentaire) (groupe de pompage non mélangé EKMIKHUA, par exemple)



INFORMATION

Une vanne de régulation de la pression doit être implémentée avant le mélangeur. Ceci garantit l'équilibre du débit entre la zone de température de départ principale et la zone de température de départ supplémentaire dans le cadre de la capacité requise des deux zones de température.

- Une vanne de dérivation doit être installée pour permettre la recirculation de l'eau lorsque toutes les vannes d'arrêt sont fermées. Pour garantir la fiabilité du fonctionnement, fournissez un débit minimum, tel que décrit dans le tableau "Vérification du débit et du volume d'eau" dans la section ["8.5 Préparation de la tuyauterie d'eau"](#) [▶ 120].
- Pour la zone principale:
 - Le mélangeur (y compris la pompe + la vanne de mélange) est installé avant le chauffage au sol.
 - Le mélangeur est commandé par le dispositif de régulation du kit bizona (EKMIKPOA) en fonction de la demande de chauffage de la pièce.
 - La température intérieure est contrôlée par l'interface confort humain dédiée (BRC1HHDA utilisée comme thermostat d'ambiance).
 - Assurez-vous que la circulation d'eau soit possible dans la zone principale lorsque les vannes d'arrêt sont fermées
 - En mode rafraîchissement, vous pouvez autoriser le chauffage au sol (zone principale) à fournir une baisse de la température (pas de réel rafraîchissement), ou ne PAS l'autoriser.

Si autorisé:

N'installez PAS de vanne d'arrêt.

Définissez [F-0C]=0 pour activer l'écran du point de consigne de [2] **Zone principale** et [1] **Pièce**.

Ne définissez PAS la température de départ de la zone principale sur une température trop basse (en général: 20°C)

Si PAS autorisé, installez une vanne d'arrêt (à fournir) et raccordez-la au X12M/18 et au X12M/14 pour une vanne normalement ouverte ou au X12M/18 et au X12M/13 pour une vanne normalement fermée.
- Pour la zone supplémentaire:
 - Les convecteurs de pompe à chaleur sont directement connectés à l'unité intérieure.
 - La température intérieure souhaitée est définie via le dispositif de régulation des convecteurs de pompe à chaleur. Différents dispositifs de régulation et

configurations sont possibles pour les convecteurs de pompe à chaleur. Pour plus d'informations, reportez-vous à:

Le manuel d'installation des convecteurs de pompe à chaleur

Le manuel d'installation des options des convecteurs de pompe à chaleur

L'addendum pour l'équipement en option

- Les signaux de demande de chauffage ou de rafraîchissement de chaque convecteur de pompe à chaleur sont connectés en parallèle à l'entrée numérique de l'unité intérieure (X12M/19 et X12M/22). L'unité intérieure fournira uniquement la température de départ secondaire voulue en cas de demande réelle.
- L'interface utilisateur intégrée à l'unité intérieure décide du mode ambiant. Vous devez veiller à ce que le mode de fonctionnement de chaque dispositif de régulation des convecteurs de pompe à chaleur soit réglé en fonction de l'unité intérieure.

Configuration

Réglage	Valeur
Contrôle de la température de l'unité: ▪ #: [2.9] ▪ Code: [C-07]	2 (Thermostat d'ambiance): le fonctionnement de l'unité est basé sur la température ambiante de l'interface confort humain dédiée. Note : <ul style="list-style-type: none"> ▪ Pièce principale = interface confort humain dédiée utilisée en tant que thermostat d'ambiance ▪ Autres pièces = thermostat d'ambiance externe
Nombre de zones de température d'eau: ▪ #: [4.4] ▪ Code: [7-02]	1 (Zone double): Principale + secondaire
En cas de convecteurs de pompe à chaleur: Thermostat d'ambiance externe pour la zone supplémentaire : ▪ #: [3.A] ▪ Code: [C-06]	1 (1 contact): Lorsque le convecteur de la pompe à chaleur ou le thermostat d'ambiance externe utilisé peut uniquement envoyer un état MARCHE/ ARRÊT du thermostat. Pas de séparation entre la demande de chauffage et la demande de rafraîchissement.
Kit bi-zone installé: ▪ #: [9.P.1] ▪ Code: [E-0B]	2 (Oui): un kit bizonne est installé afin d'ajouter une zone de température supplémentaire.

Réglage	Valeur
Type de système bi-zone: <ul style="list-style-type: none"> ▪ #: [9.P.2] ▪ Code: [E-0C] 	0 (Sans séparateur hydraulique/pas de pompe directe) 1 (Avec séparateur hydraulique/pas de pompe directe) 2 (Avec séparateur hydraulique/avec pompe directe) (Reportez-vous au 3 variations de système décrites ci-dessus)
Sortie de la vanne d'arrêt	Réglée pour suivre la demande du thermostat de la zone principale.
Vanne d'arrêt	Si la zone principale doit être coupée en mode de rafraîchissement pour éviter la condensation sur le sol, réglez-la en conséquence.

Reportez-vous à "Kit bizona" [► 276] pour plus de renseignements concernant la configuration du kit bizona.

Avantages

▪ Confort.

- La fonctionnalité de thermostat d'ambiance intelligent peut réduire ou augmenter la température de départ voulue en fonction de la température intérieure réelle (modulation).
- L'association de deux systèmes d'émetteurs de chaleur garantit un confort de chauffage excellent de la part du chauffage au sol et un confort de rafraîchissement excellent de la part des convecteurs de pompe à chaleur.

▪ Efficacité.

- Selon la demande, l'unité intérieure garantit une température de départ adaptée à la température prévue des différents émetteurs de chaleur.
- Le chauffage au sol offre des performances optimales avec le système de pompe à chaleur.

6.3 Réglage de sources de chaleur relève

L'unité à réservoir de stockage d'énergie intégré offre diverses possibilités d'intégrer des sources de chaleur auxiliaires et relève pour l'eau chaude sanitaire et le chauffage. Cela permet d'optimiser le système pour une consommation d'énergie minimale et un confort de l'utilisateur maximal pour chaque installation individuelle.

**INFORMATION**

Pour les systèmes sans chaudière auxiliaire indirecte raccordée au réservoir de stockage, il est obligatoire d'installer un chauffage d'appoint électrique afin d'assurer un fonctionnement en toute sécurité en toutes conditions.

Modèles à autovidange

Pour les modèles à autovidange, un chauffage d'appoint (EKECUBA*) doit toujours être installé.

Pour les modèles à autovidange, le réglage usine du code du champ [C-02] est défini sur 0.

Modèles en relève

Pour les modèles en relève, le réglage usine du code du champ [C-02] est défini sur 2. On considère qu'une source de chaleur externe en relève commandable est raccordée ("[6.3.2 Configuration d'une source de chaleur auxiliaire indirecte pour l'eau chaude sanitaire et le chauffage](#)" [p. 56]).

Sans source de chaleur externe en relève commandable, un chauffage d'appoint (EKECUBA*) doit être installé et le code du champ [C-02] doit être réglé sur 0.

REMARQUE: si le code du champ [C-02] est défini sur 0 et qu'aucun chauffage d'appoint n'est raccordé, AL 3 * ECH2O émet l'erreur UA 17.

6.3.1 Configuration d'une source de chaleur auxiliaire directe pour le chauffage

**INFORMATION**

(SH) direct n'est possible qu'en présence de 1 zone de température de départ avec:

- un contrôle du thermostat d'ambiance, OU
- un contrôle du thermostat d'ambiance externe.

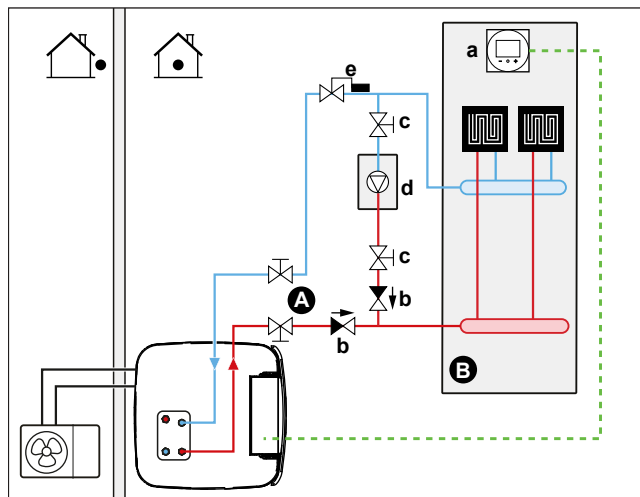
- Le chauffage peut être assuré par:
 - L'unité intérieure
 - Une chaudière auxiliaire (à fournir) connectée au système
- En cas de demande de chauffage, l'unité intérieure ou la chaudière auxiliaire se mettent en marche. Laquelle de ces unités opère dépend de la température extérieure (état du changement vers la source de chaleur externe). Lorsque l'autorisation est donnée à la chaudière auxiliaire, le chauffage assuré par l'unité intérieure est désactivé.
- Le fonctionnement en relève n'est possible que si:
 - Le chauffage est en MARCHE, et
 - Le fonctionnement du ballon est à l'ARRÊT
- L'eau chaude sanitaire est toujours produite par le réservoir de stockage connecté à l'unité intérieure.

**INFORMATION**

- En mode de chauffage, la pompe à chaleur s'efforce d'atteindre la température souhaitée définie via l'interface utilisateur. Lorsque le fonctionnement avec loi d'eau est actif, la température d'eau est déterminée automatiquement en fonction de la température extérieure.
- En mode de chauffage, la chaudière auxiliaire s'efforce d'atteindre la température souhaitée définie via la commande de la chaudière auxiliaire.

Installation

- Intégrez la chaudière auxiliaire directe (SH) comme suit:



- A** Zone de température de départ principale
- B** Une pièce
- a** Interface confort humain dédiée (BRC1HHDA utilisée comme thermostat d'ambiance)
- b** Clapet de non-retour (à fournir)
- c** Vanne d'arrêt (à fournir)
- d** Chaudière auxiliaire (à fournir)
- e** Vanne d'aquastat (à fournir)



REMARQUE

- Veillez à ce que la chaudière auxiliaire et son intégration au système soient conformes à la législation applicable.
- Daikin ne peut être tenu responsable de situations incorrectes ou non sûres au niveau du système de la chaudière auxiliaire.

- Veillez à ce que l'eau de retour vers la pompe à chaleur ne dépasse PAS 60°C. Pour ce faire:
 - Réglez la température souhaitée via le régulateur de chaudière auxiliaire sur 60°C maximum.
 - Installez un aquastat au niveau du débit d'eau de retour de la pompe à chaleur. Réglez la vanne d'aquastat de manière à ce qu'elle se ferme au-delà de 60°C et à ce qu'elle s'ouvre en-dessous de 60°C.
- Installez des clapets de non-retour.
- La source de chaleur externe est commandée par le signal MARCHE/ARRÊT sur l'unité intérieure (X12M/3 et X12M/4). Reportez-vous à la section "9.3.10 Raccordement du basculement vers la source de chaleur externe" [▶ 159].
- Pour configurer les émetteurs de chaleur, voir "6.2 Configuration du système de chauffage/rafraîchissement" [▶ 36].

Configuration

Via l'interface utilisateur (assistant de configuration):

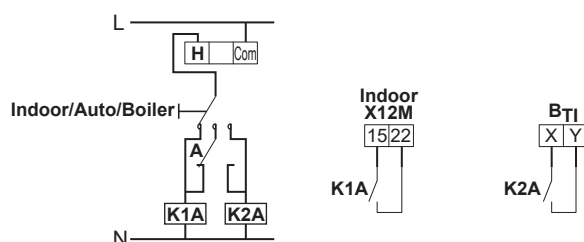
- Réglez l'utilisation d'un système relève direct (SH) en tant que source de chaleur externe.
- Définissez la température relève et l'hystérésis.

**REMARQUE**

- Veillez à ce que l'hystérésis relève dispose de suffisamment de différentiel pour empêcher les commutations fréquentes entre l'unité intérieure et la chaudière auxiliaire.
- La température extérieure est mesurée par la thermistance d'air de l'unité extérieure. Vous devez donc installer l'unité extérieure à l'ombre de manière à ce qu'elle ne soit PAS influencée ou activée/désactivée par la lumière directe du soleil.
- Les commutations fréquentes peuvent entraîner la corrosion de la chaudière auxiliaire. Contactez le fabricant de la chaudière auxiliaire pour plus d'informations.

Commutation vers la source de chaleur externe provoquée par un contact auxiliaire

- Uniquement possible dans le cadre du contrôle par le thermostat d'ambiance externe ET avec une zone de température de départ (reportez-vous à la section "6.2 Configuration du système de chauffage/rafraîchissement" [▶ 36]).
- Le contact auxiliaire peut être:
 - Un thermostat de température extérieure
 - Un contact pour compteur de nuit
 - Un contact à commande manuelle
 - ...
- Installation: Procédez au câblage suivant:



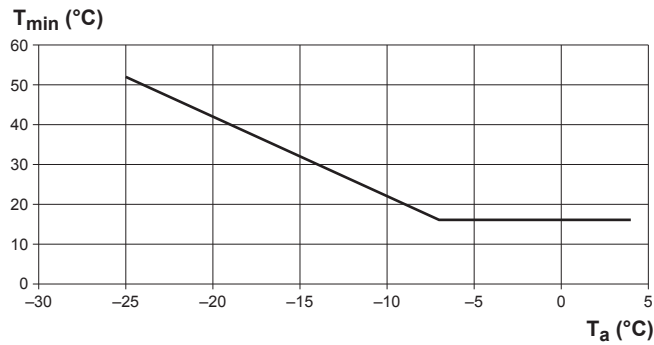
- B_{Ti}** Entrée du thermostat de la chaudière
- A** Contact auxiliaire (normalement fermé)
- H** Thermostat d'ambiance de demande de chauffage (option)
- K1A** Relais auxiliaire pour l'activation de l'unité intérieure (à fournir)
- K2A** Relais auxiliaire pour l'activation de la chaudière (à fournir)
- Indoor** Unité intérieure
- Auto** Automatique
- Boiler** Chaudière

**REMARQUE**

- Veillez à ce que le contact auxiliaire dispose de suffisamment de différentiel ou de délai pour empêcher les commutations fréquentes entre l'unité intérieure et la chaudière auxiliaire.
- Si le contact auxiliaire est un thermostat de température extérieure, installez le thermostat à l'ombre de manière à ce qu'il ne soit PAS influencé ou activé/désactivé par la lumière directe du soleil.
- Les commutations fréquentes peuvent entraîner la corrosion de la chaudière auxiliaire. Contactez le fabricant de la chaudière auxiliaire pour plus d'informations.

Point de consigne de la chaudière à gaz auxiliaire

Pour empêcher le gel de la tuyauterie d'eau, la chaudière à gaz auxiliaire doit disposer d'un point de consigne fixe $\geq 55^{\circ}\text{C}$, ou un point de consigne de la loi d'eau $\geq T_{\text{min}}$.



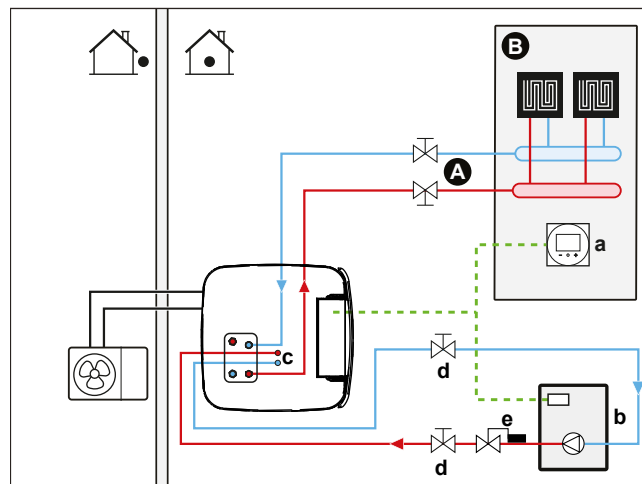
T_a Température extérieure
T_{min} Point de consigne de la loi d'eau minimal pour une chaudière à gaz auxiliaire

6.3.2 Configuration d'une source de chaleur auxiliaire indirecte pour l'eau chaude sanitaire et le chauffage

La chaudière auxiliaire (à fournir) est raccordée au réservoir de stockage et commandée par le signal MARCHÉ/ARRÊT de l'unité intérieure. Elle permet d'effectuer le chauffage de l'eau chaude sanitaire et, si cela est autorisé par l'utilisateur, le chauffage au moyen de l'assistance au chauffage du ballon. Que la pompe à chaleur ou la chaudière auxiliaire fonctionne dépend des températures à l'extérieur et de celles du réservoir de stockage.

Installation

- 1 Intégrez la chaudière auxiliaire comme suit:



- A** Zone de température de départ principale
- B** Une pièce
- a** Interface confort humain dédiée (BRC1HHDA utilisée comme thermostat d'ambiance)
- b** Chaudière auxiliaire (à fournir)
- c** Kit de raccord BIV (EKECBIVCOA) (optionnel)
- d** Vanne d'arrêt (à fournir)
- e** Vanne d'aquastat (à fournir)



REMARQUE

- Veillez à ce que la chaudière auxiliaire et son intégration au système soient conformes à la législation applicable.
- Daikin ne peut être tenu responsable de situations incorrectes ou non sûres au niveau du système de la chaudière auxiliaire.

- Veillez à ce que l'eau de retour vers le réservoir de stockage ne dépasse PAS 95°C. Pour ce faire:
 - Réglez la température souhaitée via le régulateur de chaudière auxiliaire sur 95°C maximum.
 - Installez une vanne d'aquastat au niveau du débit d'eau de retour de la pompe à chaleur. Réglez la vanne d'aquastat de manière à ce qu'elle se ferme au-delà de 95°C et à ce qu'elle s'ouvre en-dessous de 95°C.
- La source de chaleur externe est commandée par le signal MARCHE/ARRÊT sur l'unité intérieure (X12M/3 et X12M/4). Reportez-vous à la section "[9.3.10 Raccordement du basculement vers la source de chaleur externe](#)" [▶ 159].

Configuration

Via l'interface utilisateur (assistant de configuration):

- Réglez l'utilisation d'un système relève indirect en tant que source de chaleur externe, soit uniquement pour le chauffage de l'eau chaude sanitaire, soit aussi pour le chauffage.
- Réglez l'hystérésis de la chaudière du ballon.

Reportez-vous à la section "[Gestionnaire de réservoir intelligent](#)" [▶ 272] pour plus d'informations sur la configuration.



REMARQUE

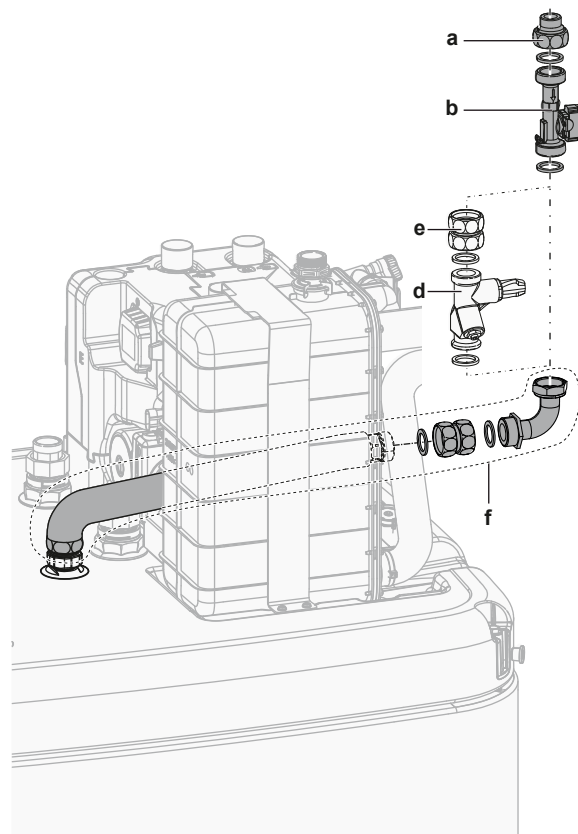
- Veillez à ce que l'hystérésis de la chaudière du ballon dispose de suffisamment de différentiel pour empêcher les changements fréquents entre l'unité intérieure et la chaudière auxiliaire.
- La température extérieure est mesurée par la thermistance d'air de l'unité extérieure. Vous devez donc installer l'unité extérieure à l'ombre de manière à ce qu'elle ne soit PAS influencée ou activée/désactivée par la lumière directe du soleil.
- Les commutations fréquentes peuvent entraîner la corrosion de la chaudière auxiliaire.

6.3.3 Configuration d'un système solaire par l'intermédiaire d'un raccordement d'autovidange

Un système solaire sans pression peut être raccordé directement au réservoir de stockage par l'intermédiaire d'un raccordement d'autovidange.

Installation

- 1 Intégrez le système solaire comme suit:



- a Raccordement du flux solaire d'autovidange (EKS RPS4*)
- b Capteur de débit (EKS RPS4*)
- c Raccordement d'autovidange
- d Vanne de régulation du débit (en option)
- e Assemblage de raccordement (en option)
- f Kit de raccordement d'autovidange (EKECDBCO2A*)



MISE EN GARDE

Les panneaux solaires DOIVENT être installés plus haut que l'unité intérieure. Une inclinaison vers le bas avec une pente minimale de la tuyauterie solaire DOIT être garantie. Cela permet au système solaire de se vidanger complètement et par conséquent d'éviter les dommages liés au gel.

Configuration

Par l'intermédiaire de l'interface utilisateur:

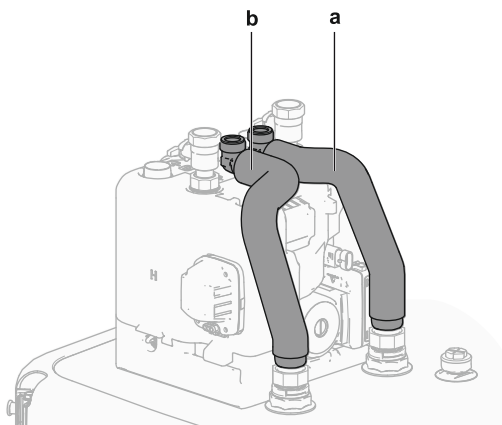
- Sélectionnez si toutes les autres sources de chaleur sont arrêtées ou non lorsque de l'énergie solaire est fournie.
- Sélectionnez une température du ballon, au-delà de laquelle toutes les autres sources de chaleur sont arrêtées, lorsque de l'énergie solaire est fournie.

Reportez-vous à la section "[Gestionnaire de réservoir intelligent](#)" [▶ 272] pour plus d'informations sur la configuration.

6.3.4 Configuration d'un système solaire par l'intermédiaire d'un échangeur de chaleur relève

Installation

- 1 Intégrez le système solaire comme suit:



- a ENTRÉE de l'échangeur de chaleur relève (rouge)
- b SORTIE de l'échangeur de chaleur relève (bleu)

Configuration

Par l'intermédiaire de l'interface utilisateur:

- Sélectionnez si toutes les autres sources de chaleur sont arrêtées ou non lorsque de l'énergie solaire est fournie.
- Sélectionnez une température du ballon, au-delà de laquelle toutes les autres sources de chaleur sont arrêtées, lorsque de l'énergie solaire est fournie.

Reportez-vous à la section "[Gestionnaire de réservoir intelligent](#)" [▶ 272] pour plus d'informations sur la configuration.

6.3.5 Configuration d'un chauffage d'appoint électrique



INFORMATION

Pour les systèmes sans chaudière auxiliaire indirecte raccordée au réservoir de stockage, il est obligatoire d'installer un chauffage d'appoint électrique afin d'assurer un fonctionnement en toute sécurité en toutes conditions.

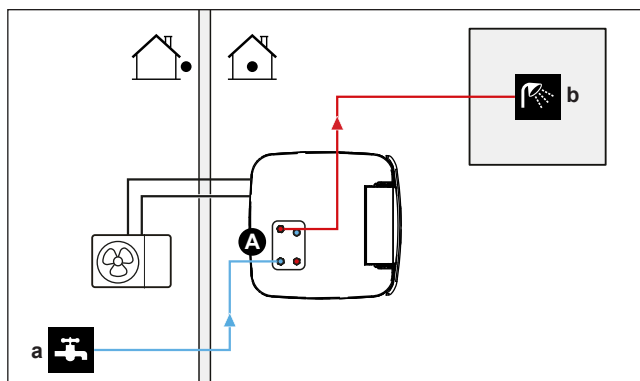
Configuration

Via l'interface utilisateur (assistant de configuration):

- Réglez la tension du chauffage d'appoint
- Réglez les phases de puissance, le cas échéant

6.4 Configuration du réservoir de stockage

6.4.1 Plan d'installation du système – réservoir de stockage intégré



- A Eau chaude sanitaire
- a ENTRÉE d'eau froide

b SORTIE d'eau chaude

6.4.2 Sélection du volume et de la température souhaitée pour le réservoir de stockage

Nous avons la sensation que l'eau est chaude lorsque sa température atteint 40°C. La consommation ECS est donc toujours exprimée en tant que volume d'eau chaude à 40°C. Vous pouvez cependant sélectionner une température plus élevée pour le réservoir de stockage (exemple: 53°C), l'eau chaude est alors mélangée à de l'eau froide (exemple: 15°C). La température de l'eau chaude sanitaire en résultant dépend de ce point de consigne ainsi que de la température du réservoir de stockage.

Détermination de la consommation ECS

Répondez aux questions suivantes et calculez la consommation ECS (volume d'eau chaude à 40°C) en utilisant des volumes d'eau types:

Question	Volume d'eau type
Combien de douches sont nécessaires par jour?	1 douche = 10 minutes×10 l/minute = 100 l
Combien de bains sont nécessaires par jour?	1 bain = 150 l
Combien d'eau est nécessaire par jour au niveau de l'évier de la cuisine?	1 évier = 2 minutes×5 l/minute = 10 l
Y a-t-il d'autres besoins en eau chaude sanitaire?	—

Exemple : si la consommation ECS quotidienne d'une famille (4 personnes) est la suivante:

- 3 douches
- 1 bain
- 3 éviers pleins

La consommation ECS est donc $(3 \times 100 \text{ l}) + (1 \times 150 \text{ l}) + (3 \times 10 \text{ l}) = 480 \text{ l}$

Volumes de réservoir de stockage possibles

Type	Volume d'eau chaude à 40°C
Réservoir de stockage intégré	<p>Valeurs approximatives de volume d'eau chaude à 40°C pour différents points de consigne du réservoir de stockage dans des conditions climatiques moyennes</p> <ul style="list-style-type: none"> ▪ 300 <ul style="list-style-type: none"> - 50°C: ~190 l d'eau mélangée à 40°C - 53°C: ~220 l d'eau mélangée à 40°C ▪ 500 <ul style="list-style-type: none"> - 46°C: ~240 l d'eau mélangée à 40°C - 55°C: ~410 l d'eau mélangée à 40°C

Conseils pour économiser l'énergie

- Si la consommation ECS est chaque jour différente, vous pouvez établir un programme hebdomadaire avec les différentes températures de réservoir de stockage souhaitées pour chaque jour.

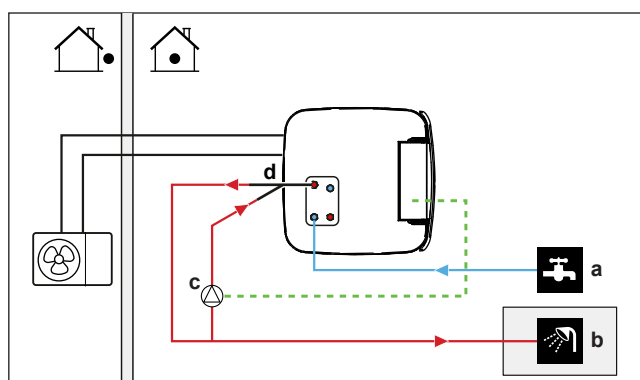
- Plus la température souhaitée pour le réservoir de stockage est faible, plus les économies réalisées sont importantes. Si vous choisissez un grand réservoir de stockage, vous pouvez réduire la température souhaitée.
- La pompe à chaleur peut produire une eau chaude sanitaire à 62°C maximum (59°C en cas de faible température extérieure). La résistance électrique du chauffage d'appoint optionnel (EKECBU*) peut augmenter cette température si elle est installée et activée. Cela consomme cependant davantage d'énergie. Nous vous recommandons de régler la température souhaitée pour le réservoir de stockage sur une valeur inférieure à 62°C de manière à ne pas utiliser la résistance électrique.
- Plus la température extérieure est élevée, meilleures sont les performances de la pompe à chaleur.
 - Si les tarifs énergétiques sont les mêmes le jour et la nuit, nous vous recommandons de chauffer le réservoir de stockage pendant la journée.
 - Si les tarifs énergétiques sont moins élevés la nuit, nous vous recommandons de chauffer le réservoir de stockage pendant la nuit.
- Lorsque la pompe à chaleur produit de l'eau chaude sanitaire, elle ne peut chauffer une pièce. Si vous avez besoin à la fois d'eau chaude sanitaire et de chauffage, nous vous recommandons de produire l'eau chaude sanitaire pendant la nuit lorsque la demande de chauffage est moindre.

6.4.3 Installation et configuration – réservoir de stockage

- Pour les consommations ECS importantes, vous pouvez chauffer le réservoir de stockage plusieurs fois dans la journée.
- Pour atteindre la température souhaitée pour le réservoir de stockage, vous pouvez utiliser les sources d'énergie suivantes:
 - Cycle thermodynamique de la pompe à chaleur
 - Chauffage d'appoint électrique (option)
 - Source de chaleur relève, reportez-vous à "[6.3 Réglage de sources de chaleur relève](#)" [► 52]
- Pour plus d'informations au sujet de l'optimisation de la consommation d'énergie pour la production d'eau chaude sanitaire, reportez-vous à la section "[11 Configuration](#)" [► 173].

6.4.4 Pompe ECS pour l'eau chaude instantanée

Installation



- a** ENTRÉE d'eau froide
- b** SORTIE de l'eau chaude (douche (à fournir))
- c** Pompe ECS (non fournie)
- d** Kit de recirculation (141554) (en option)

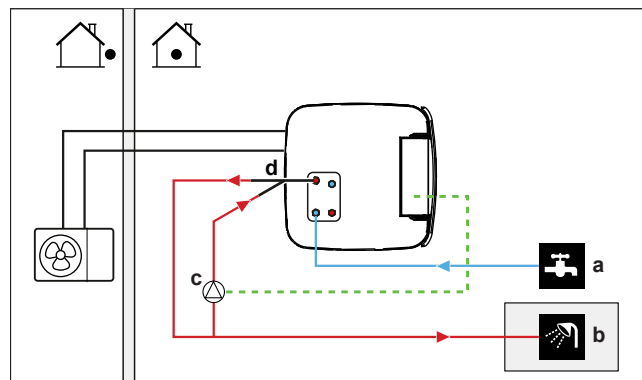
- Lors de la connexion d'une pompe ECS, de l'eau chaude peut être instantanément disponible au robinet.
- La pompe ECS est à fournir, son installation relève de la responsabilité de l'installateur. Pour le câblage électrique, reportez-vous à "[9.3.7 Raccordement de la pompe à eau chaude sanitaire](#)" [▶ 156].
- Pour connaître les consignes d'installation du raccord de recirculation optionnel, consultez le manuel d'installation du kit de recirculation (141554).

Configuration

- Pour plus d'informations, reportez-vous à la section "[11 Configuration](#)" [▶ 173].
- Vous pouvez définir un programme pour commander la pompe ECS via l'interface utilisateur. Pour plus d'informations, reportez-vous au guide de référence utilisateur.

6.4.5 Pompe ECS pour la désinfection

Installation



- a** ENTRÉE d'eau froide
- b** SORTIE de l'eau chaude (douche (à fournir))
- c** Pompe ECS (non fournie)
- d** Kit de recirculation (141554) (en option)
- e** Élément de chauffage (non fourni)
- f** Clapet de non-retour (à fournir)

- La pompe ECS n'est pas fournie et son installation relève de la responsabilité de l'installateur. Pour le câblage électrique, reportez-vous à "[9.3.7 Raccordement de la pompe à eau chaude sanitaire](#)" [▶ 156].
- Si la législation en vigueur exige une température plus élevée que le point de consigne maximal du ballon pendant la désinfection (reportez-vous à [2-03] dans le tableau de réglages sur place), vous pouvez raccorder une pompe d'ECS et un élément de chauffage comme indiqué ci-dessus.
- Si la législation applicable requiert la désinfection de la tuyauterie d'eau jusqu'au point de dérivation, vous pouvez connecter une pompe ECS et un élément de chauffage (si nécessaire) comme indiqué ci-dessus.

Configuration

L'unité intérieure peut contrôler le fonctionnement de la pompe ECS. Pour plus d'informations, reportez-vous à la section "[11 Configuration](#)" [▶ 173].

6.5 Configuration du suivi de la consommation

- Vous pouvez lire les données énergétiques suivantes via l'interface utilisateur:
 - Chaleur produite
 - Énergie consommée
- Vous pouvez lire les données énergétiques:
 - pour le chauffage
 - pour le rafraîchissement
 - pour la production d'eau chaude sanitaire
- Vous pouvez lire les données énergétiques:
 - Toutes les deux heures (des 48 dernières heures)
 - Par jour (des 14 derniers jours)
 - Par mois (des 24 derniers mois)
 - Total depuis l'installation



INFORMATION

La chaleur produite et l'énergie consommée calculées sont une estimation, dont l'exactitude ne peut être garantie.

6.5.1 Chaleur produite



INFORMATION

Les capteurs utilisés pour calculer la chaleur produite sont automatiquement calibrés.



INFORMATION

En cas de présence de glycol dans le système ([E-0D]=1]), la chaleur générée ne sera PAS calculée et ne sera pas affichée sur l'interface utilisateur.

- La chaleur produite est calculée en interne en fonction de:
 - la température de départ et d'entrée
 - le débit
- Installation et configuration: aucun équipement supplémentaire requis.

6.5.2 Énergie consommée

Vous pouvez utiliser les méthodes suivantes pour déterminer l'énergie consommée:

- calcul
- mesure



INFORMATION

Vous ne pouvez pas associer le calcul de l'énergie consommée (pour le chauffage d'appoint, par exemple) et la mesure de l'énergie consommée (pour l'unité extérieure, par exemple), faute de quoi les données énergétiques ne seront pas valables.

Calcul de l'énergie consommée

- L'énergie consommée est calculée en interne en fonction de:
 - l'entrée électrique réelle de l'unité extérieure
 - la capacité définie pour le chauffage d'appoint
 - la tension
- Installation et configuration: pour obtenir des données énergétiques précises, mesurez la capacité (mesure de la résistance) et réglez la capacité via l'interface utilisateur pour le chauffage d'appoint (niveau 1).

Mesure de l'énergie consommée

- Méthode privilégiée en raison de sa plus grande précision.
- Nécessite des outils de mesure de la puissance externes.
- Installation et configuration: lors de l'utilisation d'outils de mesure de la puissance électrique, réglez le nombre d'impulsions/kWh de chaque outil via l'interface utilisateur.



INFORMATION

Lors de la mesure de la consommation électrique, veillez à ce que TOUTES les entrées électriques du système soient couvertes par les outils de mesure de la puissance électrique.

6.5.3 Alimentation électrique à tarif normal

Règle générale

Un outil de mesure de la puissance couvrant l'intégralité du système suffit.

Installation

Connectez l'outil de mesure de la puissance à X15M/5 et X15M/6. Reportez-vous à la section "9.3.6 Raccordement des compteurs électriques" [▶ 155].

Type d'outil de mesure de la puissance

Si...	Utilisez un outil de mesure de la puissance...
<ul style="list-style-type: none"> ▪ Unité extérieure monophasée ▪ Chauffage d'appoint alimenté par un réseau monophasé (le chauffage d'appoint *3V ou *6V est connecté à un réseau monophasé) 	Monophasé (*3V, *6V (6V): 1N~ 230 V)
<ul style="list-style-type: none"> ▪ Unité extérieure triphasée ▪ Chauffage d'appoint alimenté par un réseau triphasé (c'est-à-dire, le chauffage d'appoint est de *9W) 	Triphasé (*9W: 3N~ 400 V)

Exemple

Outil de mesure de la puissance monophasé	Outil de mesure de la puissance triphasé
<p>A Unité extérieure</p> <p>B Unité intérieure</p> <p>a Armoire électrique (L_1/N)</p> <p>b Outil de mesure de la puissance (L_1/N)</p> <p>c Fusible (L_1/N)</p> <p>d Unité extérieure (L_1/N)</p> <p>e Unité intérieure (L_1/N)</p> <p>f Chauffage d'appoint (L_1/N)</p>	<p>A Unité extérieure</p> <p>B Unité intérieure</p> <p>a Armoire électrique ($L_1/L_2/L_3/N$)</p> <p>b Outil de mesure de la puissance ($L_1/L_2/L_3/N$)</p> <p>c Fusible ($L_1/L_2/L_3/N$)</p> <p>d Fusible (L_1/N)</p> <p>e Unité extérieure ($L_1/L_2/L_3/N$)</p> <p>f Unité intérieure (L_1/N)</p> <p>g Chauffage d'appoint ($L_1/L_2/L_3/N$)</p>

Exception

- Vous pouvez utiliser un deuxième outil de mesure de la puissance si :
 - La portée du premier outil n'est pas suffisante.
 - L'outil de mesure de la puissance électrique ne peut être installé facilement dans l'armoire électrique.
 - Des réseaux triphasés de 230 V et 400 V sont associés (très peu fréquent), en raison des limitations techniques des outils de mesure de la puissance.
- Connexion et installation :
 - Connectez le deuxième outil de mesure de la puissance à X15M/9 et X15M/10. Reportez-vous à la section ["9.3.6 Raccordement des compteurs électriques"](#) [▶ 155].
 - Dans le logiciel, les données de consommation électrique des deux outils de mesure sont ajoutées, vous n'avez donc PAS à déterminer quel outil suit quelle consommation électrique. Vous devez uniquement définir le nombre d'impulsions de chaque outil de mesure de la puissance.
- Reportez-vous à la section ["6.5.4 Alimentation électrique à tarif préférentiel"](#) [▶ 65] pour un exemple avec deux outils de mesure de la puissance.

6.5.4 Alimentation électrique à tarif préférentiel

Règle générale

- Outil de mesure de la puissance 1: mesure l'unité extérieure.

- Outil de mesure de la puissance 2: mesure le reste (unité intérieure et chauffage d'appoint, par exemple).

Installation

- Connectez l'outil de mesure de la puissance 1 à X15M/5 et X15M/6.
- Connectez l'outil de mesure de la puissance 2 à X15M/9 et X15M/10.

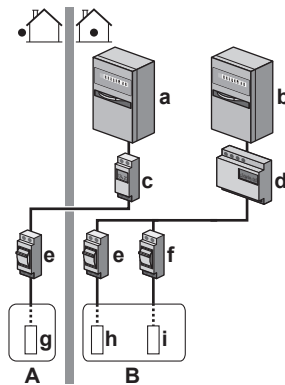
Reportez-vous à la section "9.3.6 Raccordement des compteurs électriques" [▶ 155].

Types d'outils de mesure de la puissance

- Outil de mesure de la puissance 1: outil de mesure de la puissance monophasé ou triphasé en fonction de l'alimentation électrique de l'unité extérieure.
- Outil de mesure de la puissance 2:
 - En cas de configuration avec un chauffage d'appoint monophasé, utilisez un outil de mesure de la puissance monophasé.
 - Dans les autres cas, utilisez un outil de mesure de la puissance triphasé.

Exemple

Unité extérieure monophasée avec un chauffage d'appoint triphasé:



- A Unité extérieure
- B Unité intérieure
- a Armoire électrique (L₁/N): alimentation électrique à tarif préférentiel
- b Armoire électrique (L₁/L₂/L₃/N): alimentation électrique à tarif normal
- c Outil de mesure de la puissance (L₁/N)
- d Outil de mesure de la puissance (L₁/L₂/L₃/N)
- e Fusible (L₁/N)
- f Fusible (L₁/L₂/L₃/N)
- g Unité extérieure (L₁/N)
- h Unité intérieure (L₁/N)
- i Chauffage d'appoint (L₁/L₂/L₃/N)

6.6 Configuration du contrôle de la consommation électrique

Vous pouvez utiliser les contrôles de la consommation électrique suivants. Pour plus d'informations sur les réglages correspondants, consultez la section "Contrôle de la consommation électrique" [▶ 261].

#	Contrôle de la consommation électrique
1	<p>"6.6.1 Limitation électrique permanente" [▶ 67]</p> <ul style="list-style-type: none"> ▪ Vous permet de limiter la consommation électrique de l'ensemble du système de pompe à chaleur (unité intérieure et chauffage d'appoint) au moyen d'un seul réglage permanent. ▪ Délestage en kW ou courant en A.

#	Contrôle de la consommation électrique
2	<p>"6.6.2 Limitation électrique activée par les entrées numériques" [▶ 68]</p> <ul style="list-style-type: none"> Vous permet de limiter la consommation électrique de l'ensemble du système de pompe à chaleur (unité intérieure et chauffage d'appoint) via 4 entrées numériques. Délestage en kW ou courant en A.
3	<p>"6.6.4 Délestage BBR16" [▶ 70]</p> <ul style="list-style-type: none"> Restriction : Uniquement applicable en suédois. Vous permet de respecter les réglementations BBR16 (réglementations suédoises en matière d'énergie). Délestage en kW. Peut être associé aux autres contrôles de la consommation électrique en kW. Le cas échéant, l'unité utilise le contrôle le plus restrictif.



REMARQUE

Il est possible d'installer un fusible de remplacement de calibre inférieur aux recommandations au-dessus de la pompe à chaleur. Pour cela, vous devez modifier le réglage sur site [2-0E] selon le courant maximal permis au-dessus de la pompe à chaleur.

Veillez remarquer que le réglage sur site [2-0E] remplace tous les réglages de contrôle de la consommation électrique. La limitation électrique de la pompe à chaleur réduit les performances.



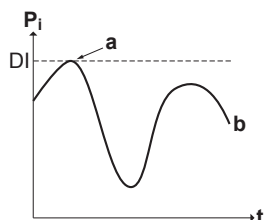
REMARQUE

Sélectionnez une consommation électrique minimale de $\pm 3,6$ kW pour garantir:

- L'opération de dégivrage. L'échangeur de chaleur gèlera si le dégivrage est interrompu plusieurs fois.
- Le chauffage et la production d'ECS en autorisant le niveau 1 du chauffage d'appoint.
- Fonctionnement en mode de désinfection.

6.6.1 Limitation électrique permanente

La limitation électrique permanente permet de garantir une entrée de courant ou une puissance maximale au niveau du système. Dans certains pays, la législation limite la consommation électrique maximale pour le chauffage et la production ECS.



- P_i Entrée électrique
- t Temps
- DI Entrée numérique (niveau de limitation électrique)
- a** Limitation électrique activée
- b** Entrée électrique réelle

Installation et configuration

- Aucun équipement supplémentaire nécessaire.

- Réglez les réglages de contrôle de la consommation électrique sous [9.9] par l'intermédiaire de l'interface utilisateur (reportez-vous à la section "[Contrôle de la consommation électrique](#)" [▶ 261]):
 - Sélectionnez le mode de limitation continue
 - Sélectionnez le type de limitation (puissance en kW ou courant en A)
 - Définissez le niveau de limitation électrique souhaité

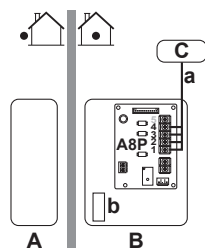
6.6.2 Limitation électrique activée par les entrées numériques

La limitation électrique est également utile en association avec un système de gestion de l'énergie.

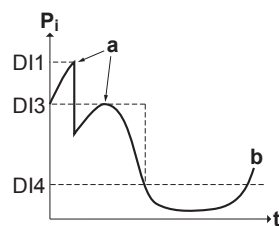
La puissance ou le courant de l'ensemble du système Daikin est limité de manière dynamique par les entrées numériques (quatre niveaux maximum). Chaque niveau de limitation électrique est défini via l'interface utilisateur en limitant un des éléments suivants:

- Courant (A)
- Entrée électrique (kW)

Le système de gestion de l'énergie (à fournir) décide de l'activation d'un certain niveau de limitation électrique. **Exemple :** pour limiter la puissance maximale de l'ensemble de la maison (éclairage, appareils électriques, chauffage, etc.).



- A** Unité extérieure
- B** Unité intérieure
- C** Système de gestion de l'énergie
- a** Activation de la limitation électrique (4 entrées numériques)
- b** Chauffage d'appoint (option)



- P_i** Entrée électrique
- t** Temps
- DI** Entrées numériques (niveaux de limitation électrique)
- a** Limitation électrique activée
- b** Entrée électrique réelle

Installation

- CCI demande (EKRP1AHTA en option) requise.
- Quatre entrées numériques maximum sont utilisées pour activer le niveau de limitation électrique correspondant:
 - DI1 = limitation la plus élevée (consommation d'énergie la plus faible)
 - DI4 = limitation la plus faible (consommation d'énergie la plus élevée)

- Spécification des entrées numériques:
 - DI1: S9S (limit 1)
 - DI2: S8S (limit 2)
 - DI3: S7S (limit 3)
 - DI4: S6S (limit 4)
- Consultez le schéma de câblage pour plus de renseignements.

Configuration

- Réglez les réglages de contrôle de la consommation électrique sous [9.9] via l'interface utilisateur (pour la description de tous les réglages, reportez-vous à la section "[Contrôle de la consommation électrique](#)" [▶ 261]):
 - Sélectionnez la limitation par les entrées numériques.
 - Sélectionnez le type de limitation (puissance en kW ou courant en A).
 - Définissez le niveau de limitation électrique souhaité pour chaque entrée numérique.



INFORMATION

Si plus d'1 entrée numérique est fermée (à la fois), la priorité d'entrée numérique est fixée: priorité DI4 >...>DI1.

6.6.3 Processus de limitation électrique

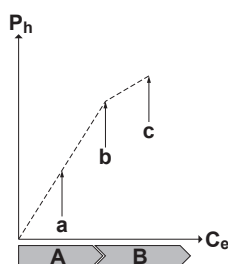
L'unité extérieure est plus efficace que le chauffage électrique. Le chauffage électrique est donc limité et désactivé en premier. Le système limite la consommation électrique dans l'ordre suivant:

- 1 Désactive le chauffage d'appoint.
- 2 Limite l'unité extérieure.
- 3 DÉACTIVE l'unité extérieure.

Exemple

Si la configuration est la suivante: le niveau de limitation électrique n'autorise PAS le fonctionnement du chauffage d'appoint (niveau 1).

La consommation électrique est alors limitée comme suit:



- P_h Chaleur produite
- C_e Énergie consommée
- A** Unité extérieure
- B** Chauffage d'appoint
- a** Fonctionnement limité de l'unité extérieure
- b** Fonctionnement normal de l'unité extérieure
- c** Chauffage d'appoint niveau 1 ACTIVÉ

6.6.4 Délestage BBR16

**INFORMATION**

Les réglages **Restriction** : BBR16 sont visibles uniquement lorsque la langue de l'interface utilisateur est définie sur le Suédois.

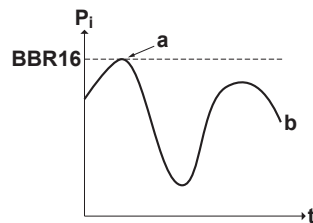
**REMARQUE**

Délai de 2 semaines pour effectuer des modifications. Après avoir activé BBR16, vous ne disposez que de 2 semaines pour modifier ses réglages (**Activation BBR16** et **Limite de puissance BBR16**). Passé le délai de 2 semaines, l'unité gèle ces réglages.

Note : Ceci est différent du délestage, qui peut toujours être modifié.

Utilisez le délestage BBR16 lorsque vous devez vous conformer aux réglementations BBR16 (réglementations suédoises en matière d'énergie).

Vous pouvez associer le délestage BBR16 aux autres contrôles de la consommation électrique en kW. Le cas échéant, l'unité utilise le contrôle le plus restrictif.



P_i Entrée électrique

t Temps

BBR16 Niveau de limite BBR16

a Limitation électrique activée

b Entrée électrique réelle

Installation et configuration

- Aucun équipement supplémentaire nécessaire.
- Réglez les réglages de contrôle de la consommation électrique sous [9.9] par l'intermédiaire de l'interface utilisateur (reportez-vous à la section "[Contrôle de la consommation électrique](#)" [▶ 261]):
 - Activez BBR16
 - Définissez le niveau de limitation électrique souhaité

6.7 Configuration d'un capteur externe de température

Vous pouvez connecter un capteur externe de température. Cela mesure la température ambiante intérieure ou extérieure. Nous vous recommandons d'utiliser un capteur externe de température dans les cas suivants:

Température ambiante intérieure

- Dans le cadre du contrôle par thermostat d'ambiance, l'Interface Confort Humain dédiée (BRC1HHDA utilisée en tant que thermostat d'ambiance) mesure la

température ambiante intérieure. L'Interface Confort Humain doit donc être installée dans un lieu:

- où la température moyenne de la pièce peut être détectée
- qui n'est PAS exposé à la lumière directe du soleil
- qui n'est PAS situé à proximité d'une source de chaleur
- qui n'est PAS affecté par l'air extérieur ou par les courants d'air générés par une ouverture/fermeture de porte, par exemple
- Si cela n'est PAS possible, nous vous recommandons de connecter un capteur intérieur à distance (option KRCS01-1).
- Installation: pour connaître les consignes d'installation, reportez-vous au manuel d'installation du capteur intérieur à distance et à l'addendum pour l'équipement en option.
- Configuration: sélectionnez le capteur intérieur [9.B].

Température ambiante extérieure

- La température ambiante extérieure est mesurée au niveau de l'unité extérieure. L'unité extérieure doit donc être installée dans un lieu:
 - du côté nord de la maison ou du côté de la maison où se trouvent la plupart des émetteurs de chaleur,
 - qui n'est PAS exposé à la lumière directe du soleil.
- Si cela n'est PAS possible, nous vous recommandons de connecter un capteur extérieur à distance (option EKRSCA1).
- Installation: pour connaître les consignes d'installation, reportez-vous au manuel d'installation du capteur extérieur à distance, et à l'addendum pour l'équipement en option.
- Configuration: sélectionnez le capteur extérieur [9.B].
- Lorsque la fonctionnalité d'économie d'énergie de l'unité extérieure est active (reportez-vous à la section "[Fonction d'économie d'énergie](#)" [▶ 270]), la température de l'unité extérieure est baissée pour réduire les pertes d'énergie en veille. La température ambiante extérieure n'est alors PAS lue.
- Si la température de départ voulue est la loi d'eau, il est important que la température extérieure soit mesurée en permanence. C'est une autre raison pour laquelle installer le capteur de température ambiante extérieure en option.



INFORMATION

Les données du capteur externe de température ambiante extérieure (moyennes ou instantanées) sont utilisées dans les courbes de contrôle de la loi d'eau et dans la logique de commutation chauffage/rafraîchissement automatique. Le capteur interne de l'unité extérieure est toujours utilisé pour protéger l'unité extérieure.

7 Installation de l'unité



AVERTISSEMENT

L'installation sera effectuée par un installateur, le choix des matériaux et l'installation seront conformes à la législation en vigueur. La norme applicable en Europe est la norme EN378.

Dans ce chapitre

7.1	Préparation du lieu d'installation	72
7.1.1	Exigences pour le lieu d'installation de l'unité extérieure	73
7.1.2	Exigences supplémentaires pour le lieu d'installation de l'unité extérieure par temps froid.....	75
7.1.3	Exigences pour le lieu d'installation de l'unité intérieure	75
7.1.4	Exigences particulières pour les unités R32	77
7.1.5	Configurations d'installation	78
7.2	Ouverture et fermeture des unités.....	87
7.2.1	À propos de l'ouverture des unités	87
7.2.2	Pour ouvrir l'unité extérieure	87
7.2.3	Pour retirer le support pour le transport	88
7.2.4	Fixation du couvercle du compresseur.....	89
7.2.5	Pour fermer l'unité extérieure.....	89
7.2.6	Ouverture de l'unité intérieure.....	90
7.2.7	Fermeture de l'unité intérieure	94
7.3	Montage de l'unité extérieure	94
7.3.1	À propos du montage de l'unité extérieure	94
7.3.2	Précautions de montage de l'unité extérieure.....	95
7.3.3	Fourniture de la structure d'installation.....	95
7.3.4	Installation de l'unité extérieure.....	96
7.3.5	Fourniture du drainage	97
7.3.6	Pour installer la grille d'évacuation	98
7.3.7	Pour retirer la grille d'évacuation et mettre la grille dans une position de sécurité.....	100
7.4	Montage de l'unité intérieure	102
7.4.1	À propos du montage de l'unité intérieure	102
7.4.2	Précautions de montage de l'unité intérieure	102
7.4.3	Installation de l'unité intérieure	102
7.4.4	Raccordement du flexible d'évacuation au drain.....	102

7.1 Préparation du lieu d'installation



AVERTISSEMENT

L'appareil sera stocké dans une pièce sans sources d'allumage fonctionnant en permanence (exemple: flammes nues, un appareil fonctionnant au gaz ou un chauffage électrique).

Sélectionnez un lieu d'installation suffisamment spacieux pour permettre le transport de l'unité sur le site et hors du site.

N'installez PAS l'unité dans des endroits souvent utilisés comme atelier. S'il y a des travaux de construction (par exemple, travaux de découpe) occasionnant beaucoup de poussière, l'unité DOIT être couverte.



AVERTISSEMENT

NE réutilisez PAS de tuyauterie de réfrigérant ayant été utilisée avec tout autre réfrigérant. Remplacez les tuyaux de réfrigérant ou nettoyez-les en profondeur.

7.1.1 Exigences pour le lieu d'installation de l'unité extérieure

**INFORMATION**

Lisez également les exigences suivantes:

- "2 Consignes de sécurité générales" [▶ 10].
- "7.1.3 Exigences pour le lieu d'installation de l'unité intérieure" [▶ 75] (longueur de canalisation frigorifique et différence de hauteur).

Prenez les directives en compte en matière d'espacement. Reportez-vous à la section "17.1 Espace de service: Unité extérieure" [▶ 327].

**REMARQUE**

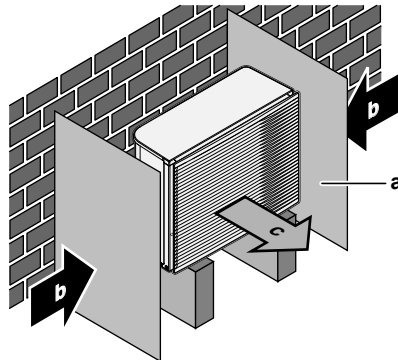
- N'empilez PAS les unités les unes sur les autres.
- Ne suspendez PAS l'unité au plafond.

Les vents forts (≥ 18 km/h) qui soufflent contre la sortie d'air de l'unité extérieure peut entraîner un court-circuit (aspiration de l'air évacué). Les conséquences peuvent être les suivantes:

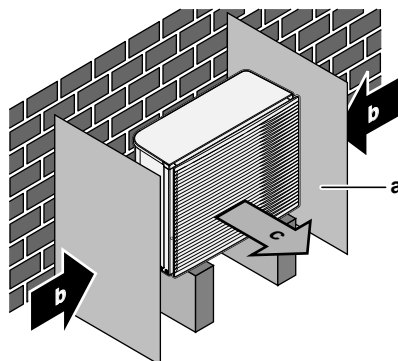
- réduction de la capacité fonctionnelle;
- formation fréquente de givre lors du fonctionnement en mode de chauffage;
- interruption du fonctionnement en raison de la diminution de la pression ou de l'augmentation de la haute pression;
- détérioration du ventilateur (si le ventilateur est exposé à un vent violent en continu, il est possible qu'il se mette à tourner très rapidement, jusqu'à ce qu'il se casse).

Nous vous recommandons d'installer une chicane lorsque la sortie d'air est exposée au vent.

Nous vous recommandons d'installer l'unité extérieure avec l'entrée d'air face au mur et NON directement exposée au vent.



- a Chicane
- b Sens prédominant du vent
- c Sortie d'air



- a** Chicane
- b** Sens prédominant du vent
- c** Sortie d'air

N'installez PAS l'unité aux endroits suivants:

- Des zones sensibles au bruit (près d'une chambre, par exemple) afin que le bruit de fonctionnement ne dérange personne.

Note : Si le son est mesuré dans des conditions d'installation réelles, la valeur mesurée pourrait être supérieure au niveau de pression sonore mentionné dans la section Spectre acoustique du recueil de données en raison des réflexions de bruit et de son de l'environnement.

- Endroits où il y a un risque de présence de brouillard, de vaporisation ou de vapeurs d'huile minérale dans l'atmosphère. Les pièces en plastique risquent de se détériorer et de se désagréger ou de provoquer des fuites d'eau.

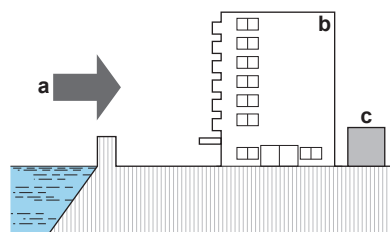
Il n'est PAS recommandé d'installer l'unité dans les lieux suivants, la durée de vie de l'unité risque en effet d'être réduite:

- Où la tension connaît de fortes fluctuations
- Dans les véhicules ou sur les navires
- Où des vapeurs acides ou alcalines sont présentes

Installation en bord de mer. Assurez-vous que l'unité extérieure n'est PAS directement exposée aux vents marins. Cela permettra d'éviter la corrosion provoquée par des niveaux de sel élevés dans l'air qui pourraient réduire la durée de vie de l'unité.

Posez l'unité extérieure à l'écart des vents marins directs.

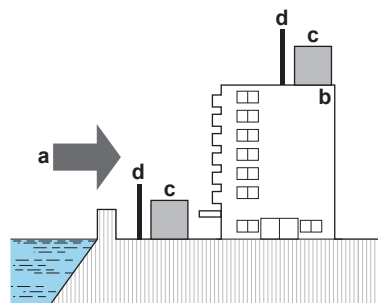
Exemple : Derrière le bâtiment.



- a** Vent marin
- b** Bâtiment
- c** Unité extérieure

Si l'unité extérieure est exposée aux vents marins directe, posez un pare-vent.

- Hauteur du pare-vent $\geq 1,5 \times$ hauteur de l'unité extérieure
- Respectez les exigences d'espace d'entretien lors de la pose du pare-vent.



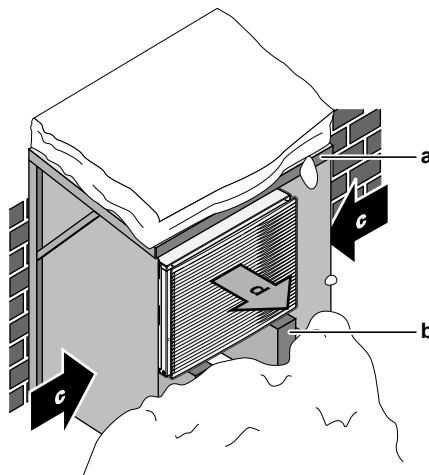
- a** Vent marin
- b** Bâtiment
- c** Unité extérieure
- d** Pare-vent

L'unité extérieure est conçue pour être installée à l'extérieur uniquement, et pour les températures ambiantes suivantes:

Mode rafraîchissement	10~43°C
Mode chauffage	-25~25°C

7.1.2 Exigences supplémentaires pour le lieu d'installation de l'unité extérieure par temps froid

Protégez l'unité extérieure des chutes de neige directes et veillez à ce que l'unité extérieure ne soit JAMAIS ensevelie sous la neige.



- a Protection ou abri contre la neige
- b Socle
- c Sens prédominant du vent
- d Sortie d'air

Dans tous les cas, laissez un espace libre d'au moins 150 mm sous l'unité. Veillez également à ce que l'unité soit positionnée au moins 100 mm au-dessus du niveau maximum de neige envisagé. Reportez-vous à la section "[7.3 Montage de l'unité extérieure](#)" [▶ 94] pour plus de détails.

Dans les régions avec de très fortes chutes de neige, il est très important de sélectionner un lieu d'installation où la neige n'affectera PAS l'unité. Si des chutes de neige latérales sont possibles, veillez à ce que le serpentin de l'échangeur de chaleur ne soit PAS affecté par la neige. Si nécessaire, installez une protection ou un abri contre la neige et un support.

7.1.3 Exigences pour le lieu d'installation de l'unité intérieure



INFORMATION

Prenez également connaissance des consignes et exigences des "[2 Consignes de sécurité générales](#)" [▶ 10].

- L'unité intérieure est conçue pour être installée à l'intérieur uniquement et pour les températures ambiantes suivantes:
 - Fonctionnement du chauffage: 5~30°C
 - Fonctionnement du rafraîchissement: 5~35°C
 - Production d'eau chaude sanitaire: 5~35°C. Si EKECBUAF6V est installé, la température ambiante est limitée entre 5~32°C.



INFORMATION

Le rafraîchissement ne s'applique qu'en cas de modèles réversibles.

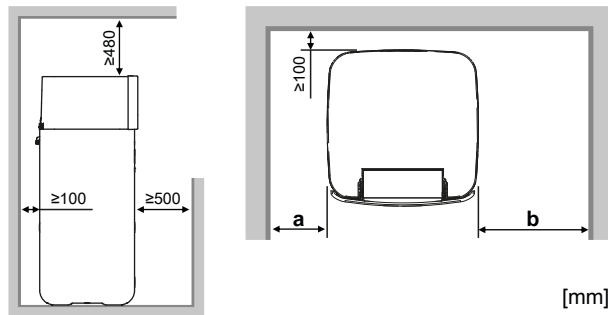
- Prenez les directives suivantes en compte pour les mesures:

Longueur maximale de canalisation frigorifique ^(a) entre l'unité intérieure et l'unité extérieure	50 m
Longueur minimale de canalisation frigorifique ^(a) entre l'unité intérieure et l'unité extérieure	3 m
Différence de hauteur maximale entre l'unité intérieure et l'unité extérieure	30 m

^(a) La longueur de la canalisation frigorifique correspond à la longueur dans un sens du tuyau de liquide.

- Prenez les directives suivantes en compte en matière d'espacement:

⚠ MISE EN GARDE
 Installez l'unité intérieure à une distance minimale de 1 m des autres sources de chaleur (>80°C) (ex: chauffage électrique, chauffage au fioul, cheminée) et des matières combustibles. Dans le cas contraire, l'unité peut être endommagée ou, dans les cas extrêmes, s'enflammer.



a	≥100 mm	Pour les unités avec / sans chauffage d'appoint
b	≥300 mm	Pour les unités avec chauffage d'appoint
	≥100 mm	Pour les unités sans chauffage d'appoint
a+b	≥600 mm	Pour les unités avec / sans chauffage d'appoint

i INFORMATION
 La facilité d'entretien risque d'être affectée si les espacements indiqués ne peuvent être maintenus.

i INFORMATION
 Si vous disposez d'un espace d'installation limité, procédez comme suit avant d'installer l'unité dans sa position finale: "[7.4.4 Raccordement du flexible d'évacuation au drain](#)" [102].

- Les fondations doivent être suffisamment solides pour soutenir le poids de l'unité. Prenez le poids de l'unité avec un réservoir de stockage rempli d'eau en compte.
 Veillez à ce que, en cas de fuite d'eau, l'eau ne puisse pas endommager l'emplacement d'installation et la zone environnante.
- La fondation doit être de niveau et lisse.

N'installez PAS l'unité dans les lieux suivants:

- Endroits où il y a un risque de présence de brouillard, de vaporisation ou de vapeurs d'huile minérale dans l'atmosphère. Les pièces en plastique risquent de se détériorer et de se désagréger ou de provoquer des fuites d'eau.

- Des zones sensibles au bruit (près d'une chambre, par exemple) afin que le bruit de fonctionnement ne dérange personne.
- Des lieux particulièrement humides (humidité relative maximale=85%), comme une salle de bains, par exemple.
- Dans des lieux pouvant geler. La température ambiante autour de l'unité intérieure doit être >5°C.
- Dans les endroits où l'unité est exposée à la lumière directe du soleil pendant de longues périodes de temps. Un rayonnement UV considérable peut endommager l'unité.

7.1.4 Exigences particulières pour les unités R32

Outre les consignes d'espacement: étant donné que la charge de réfrigérant totale dans le système est $\geq 1,84$ kg, la pièce où vous installez l'unité intérieure doit également être conforme aux exigences énoncées dans la section "7.1.5 Configurations d'installation" [► 78].



AVERTISSEMENT

- Ne percez ou ne brûlez PAS les parties du cycle de réfrigérant.
- AUCUN agent ne doit être utilisé pour accélérer le processus de dégivrage ou pour nettoyer l'équipement, à l'exception de ceux recommandés par le fabricant.
- Nous attirons votre attention sur le fait que le réfrigérant R32 n'a AUCUNE odeur.



AVERTISSEMENT

Pour éviter des dommages mécaniques, l'appareil sera stocké dans une pièce bien ventilée sans sources d'allumage fonctionnant en permanence (exemple: flammes nues, un appareil fonctionnant au gaz ou un chauffage électrique) et aura une taille de pièce comme spécifié ci-dessous.



REMARQUE

- Ne réutilisez PAS les raccords et les joints en cuivre qui ont été utilisés précédemment.
- Les raccords réalisés dans une installation entre des pièces du système réfrigérant seront accessibles à des fins de maintenance.



AVERTISSEMENT

Assurez-vous que l'installation, l'entretien, la maintenance et la réparation sont conformes aux instructions de Daikin et à la législation en vigueur (par exemple la réglementation nationale sur le gaz) et sont effectués UNIQUEMENT par des personnes autorisées.



REMARQUE

- La tuyauterie sera montée solidement et protégée contre les dommages physiques.
- Réduisez au minimum l'installation de la tuyauterie.

7.1.5 Configurations d'installation



AVERTISSEMENT

Pour les unités qui utilisent le réfrigérant R32, toute ouverture de ventilation et cheminée nécessaires doivent rester bien dégagées.

Selon le type de pièce dans laquelle vous installez l'unité intérieure, plusieurs configurations d'installation sont admises:

Type de pièce	Configurations admises			
Salle de séjour, cuisine, garage, grenier, sous-sol, réserve	1, 2, 3			
Local technique (pièce n'ayant JAMAIS d'occupants)	1, 2, 3, 4			
	CONFIGURATION 1	CONFIGURATION 2	CONFIGURATION 3	CONFIGURATION 4
Ouvertures de ventilation	N/A	Entre les pièces A et B	N/A	Entre la pièce A et l'extérieur
Surface de sol minimum	Pièce A	Pièce A + pièce B	N/A	N/A
Cheminée	Peut se révéler nécessaire	Peut se révéler nécessaire	Connectée avec l'extérieur	N/A
Évacuation en cas de fuite de réfrigérant	Dans la pièce A	Dans la pièce A	Extérieur	Dans la pièce A
Restrictions	Voir "CONFIGURATION 1" [▶ 81], "CONFIGURATION 2" [▶ 81], "CONFIGURATION 3" [▶ 83] et "Tableaux pour les CONFIGURATIONS 1, 2 et 3" [▶ 83]			Consultez la section "CONFIGURATION 4" [▶ 86]

A	Pièce A (= pièce où est installée l'unité intérieure)
B	Pièce B (= pièce adjacente)

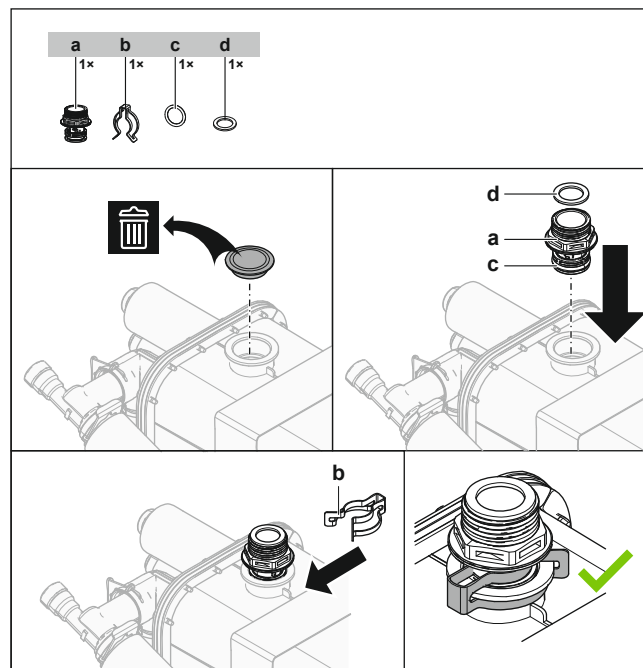
a	En l'absence de cheminée, il s'agit du principal point d'évacuation en cas de fuite de réfrigérant. Si nécessaire, vous pouvez raccorder une cheminée ici: <ul style="list-style-type: none"> Le point de raccordement de l'unité pour la cheminée = raccord mâle 1". Utilisez un élément correspondant compatible pour la cheminée. Assurez-vous que le raccordement est hermétique.
b	Cheminée
c1	Ouverture inférieure pour la ventilation naturelle
c2	Ouverture supérieure pour la ventilation naturelle
H_{release}	Hauteur d'évacuation réelle: <ul style="list-style-type: none"> 1b2a: sans cheminée. Du sol jusqu'à la partie supérieure de l'unité. <ul style="list-style-type: none"> Pour les unités de 500 l => $H_{\text{release}}=1,90$ m 1b2b: avec cheminée. Du sol jusqu'à la partie supérieure de la cheminée. <ul style="list-style-type: none"> Pour les unités de 500 l => $H_{\text{release}}=1,90$ m + hauteur de la cheminée
3a	Installation avec cheminée connectée avec l'extérieur. La hauteur d'évacuation n'est pas pertinente. Il n'y a aucune exigence en matière de surface de sol minimum.
N/A	Non applicable

Surface de sol minimum/hauteur d'évaluation:

- Les exigences concernant la surface de sol minimum dépendent de la hauteur d'évacuation du réfrigérant en cas de fuite. Plus la hauteur d'évacuation est élevée, plus les exigences concernant la surface de sol minimum sont faibles.
- Le point d'évacuation par défaut (sans cheminée) se trouve sur la partie supérieure de l'unité. Pour diminuer les exigences concernant la surface de sol minimum, vous pouvez augmenter la hauteur d'évacuation en installant une cheminée. Si la cheminée mène à l'extérieur du bâtiment, il n'y a plus aucune exigence concernant la surface de sol minimum.
- Vous pouvez aussi profiter de la surface de sol de la pièce adjacente (= pièce B) en fournissant des ouvertures de ventilation entre les deux pièces.
- Pour les installations dans des locaux techniques (pièce n'ayant JAMAIS d'occupants), vous pouvez utiliser la **CONFIGURATION 4** en plus des configurations 1, 2 et 3. Pour cette configuration, il n'y a pas d'exigences en termes de surface de sol minimum si vous fournissez 2 ouvertures (une en dessous et une au-dessus) entre la pièce et l'extérieur afin d'assurer une aération naturelle. La pièce doit être protégée du gel.

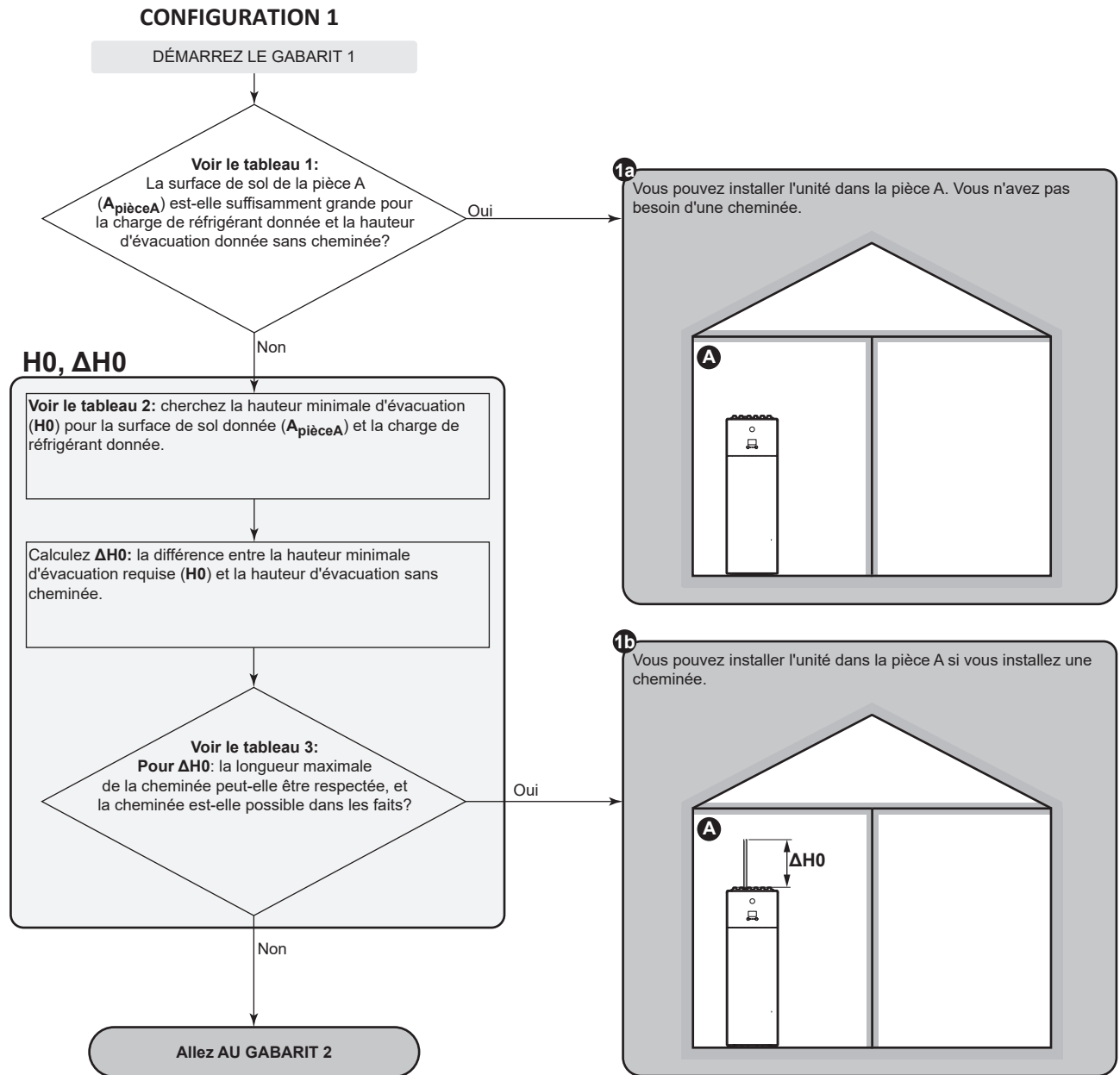
En cas de raccordement d'une cheminée

- Installez la manchette de cheminée (livrée dans les accessoires) sur la boîte de l'échangeur de chaleur à plaque.



- a** Manchette de cheminée
- b** Pince de fixation
- c** Joint torique
- d** Joint plat

- Le point de raccordement de la prise pour la cheminée = raccord mâle 1". Utilisez un élément correspondant compatible pour la cheminée.
- Assurez-vous que le raccordement est hermétique.

**CONFIGURATION 2****GABARIT 2: conditions pour ouvertures de ventilation**

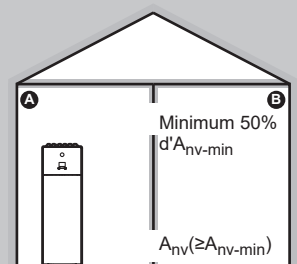
Si vous voulez profiter de la surface de sol de la pièce adjacente, vous devez fournir 2 ouvertures (une en dessous et une au-dessus) entre les pièces afin d'assurer une ventilation naturelle. Les ouvertures doivent être conformes aux conditions suivantes:

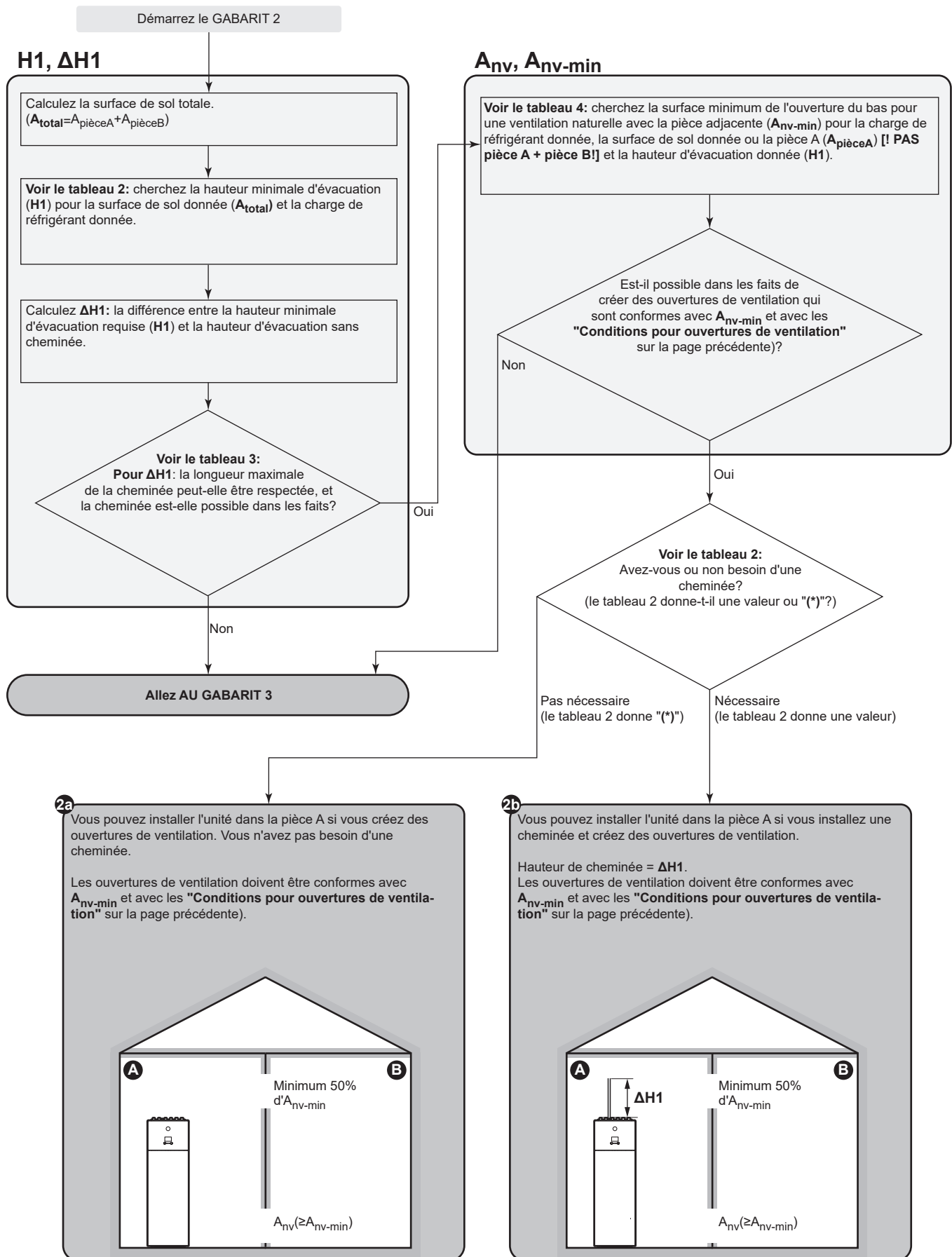
• **Ouverture du bas (A_{nv}):**

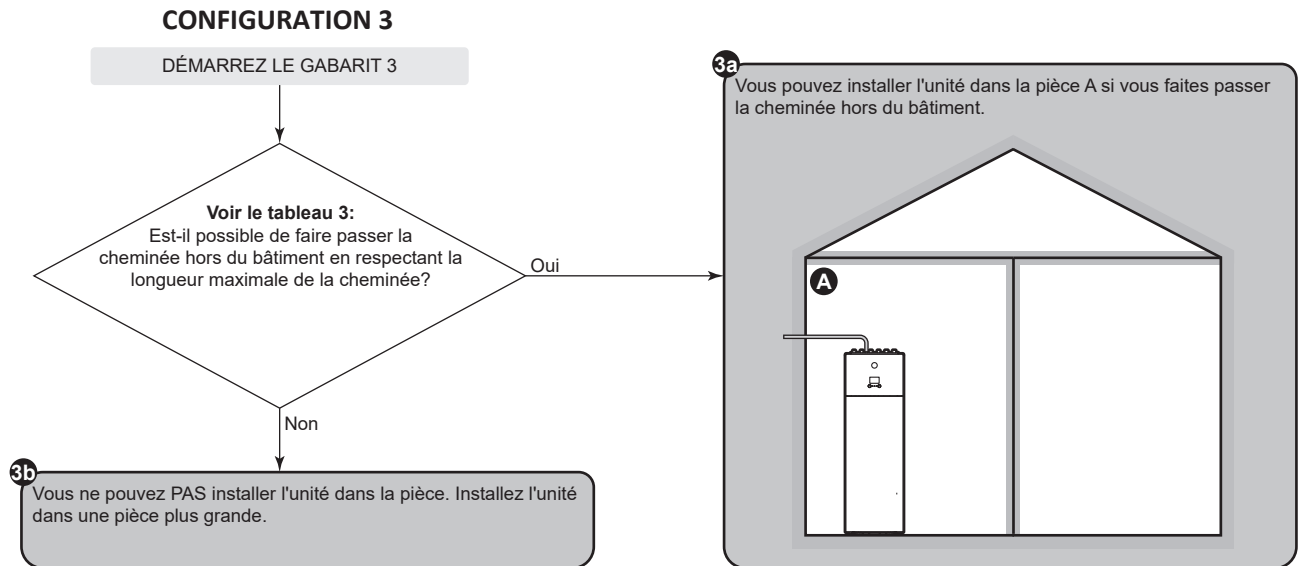
- Doit correspondre à une ouverture permanente qui ne peut être fermée.
- Doit se trouver entièrement entre 0 et 300 mm du sol.
- Doit être $\geq A_{nv-min}$ (surface minimum d'ouverture du bas).
- $\geq 50\%$ de la surface d'ouverture requise A_{nv-min} doit être à ≤ 200 mm du sol.
- Le bas de l'ouverture doit être à ≤ 100 mm du sol.
- Si l'ouverture commence à partir du sol, la hauteur de l'ouverture doit être ≥ 20 mm.

• **Ouverture du haut:**

- Doit correspondre à une ouverture permanente qui ne peut être fermée.
- Doit être $\geq 50\%$ d' A_{nv-min} (surface minimum d'ouverture du bas).
- Doit être à $\geq 1,5$ m du sol.







Tableaux pour les CONFIGURATIONS 1, 2 et 3

Tableau 1: surface de sol minimum

Pour les charges de réfrigérant intermédiaires, utilisez la rangée avec la valeur plus élevée. **Exemple** : si la charge de réfrigérant est de 3,5 kg, utilisez la rangée de 3,65 kg.

Charge (kg)	Surface minimum au sol (m ²)	
	Hauteur d'évacuation sans cheminée (m)	
	1,89 m (unité=300 l)	1,90 m (unité=500 l)
3,25 kg	9,05 m ²	8,91 m ²
3,45 kg	10,20 m ²	10,04 m ²
3,65 kg	11,42 m ²	11,24 m ²
3,85 kg	12,70 m ²	12,50 m ²
4,05 kg	14,05 m ²	13,83 m ²

Tableau 2: hauteur minimale d'évacuation

Prenez en compte les aspects suivants:

- Pour les surfaces de sol intermédiaires, utilisez la colonne avec la valeur plus faible. **Exemple** : si la surface de sol est de 7,25 m², utilisez la colonne de 6,00 m².
- Pour les charges de réfrigérant intermédiaires, utilisez la rangée avec la valeur plus élevée. **Exemple** : si la charge de réfrigérant est de 3,5 kg, utilisez la rangée de 3,65 kg.
- (*): la hauteur d'évacuation de l'unité sans cheminée (pour les unités de 300 l: 1,89 m; pour les unités de 500 l: 1,90 m) est déjà plus élevée que la hauteur minimale d'évacuation exigée. => OK (pas besoin de cheminée).

Charge (kg)	Hauteur minimale d'évacuation (m)						
	Surface de sol (m ²)						
	4,00 m ²	6,00 m ²	8,00 m ²	10,00 m ²	12,00 m ²	14,00 m ²	16,00 m ²
3,25 kg	3,53 m ²	2,35 m	2,01 m	(*)	(*)	(*)	(*)
3,45 kg	3,75 m	2,50 m	2,14 m	1,91 m	(*)	(*)	(*)
3,65 kg	3,96 m	2,64 m	2,26 m	2,02 m	(*)	(*)	(*)
3,85 kg	4,18 m	2,79 m	2,38 m	2,13 m	1,95 m	(*)	(*)
4,05 kg	4,40 m	2,93 m	2,51 m	2,24 m	2,05 m	1,89 m	(*)

Tableau 3: longueur de cheminée maximale

En cas d'installation d'une cheminée, la longueur de cheminée doit être inférieure à la longueur de cheminée maximale.

- Utilisez les colonnes avec la charge de réfrigérant correcte. Pour les charges de réfrigérant intermédiaires, utilisez les colonnes avec la valeur plus élevée. **Exemple** : si la charge de réfrigérant est de 3,5 kg, utilisez les colonnes de 4,05 kg.
- Pour les diamètres intermédiaires, utilisez la colonne avec la valeur plus faible. **Exemple** : si le diamètre est de 23 mm, utilisez la colonne de 22 mm.
- X: non autorisé

Longueur de cheminée maximale (m) – en cas de charge de réfrigérant=3,25 kg (et T=60°C)						En cas de charge de réfrigérant=4,05 kg (et T=60°C)				
Cheminée	Diamètre intérieur de la cheminée (mm)					Diamètre intérieur de la cheminée (mm)				
	20 mm	22 mm	24 mm	26 mm	28 mm	20 mm	22 mm	24 mm	26 mm	28 mm
Tuyau droit	24,41 m	42,18 m	67,50 m	102,40 m	149,26 m	13,28 m	24,78 m	41,27 m	64,11 m	94,87 m
1× coude de 90°	22,61 m	40,20 m	65,34 m	100,06 m	146,74 m	11,48 m	22,80 m	39,11 m	61,77 m	92,35 m
2× coude de 90°	20,81 m	38,22 m	63,18 m	97,72 m	144,22 m	9,68 m	20,82 m	36,95 m	59,43 m	89,83 m
3× coude de 90°	19,01 m	36,24 m	61,02 m	95,38 m	141,70 m	7,88 m	18,84 m	34,79 m	57,09 m	87,31 m

Tableau 4: surface minimum d'ouverture du bas pour ventilation naturelle

Prenez en compte les aspects suivants:

- Utilisez le tableau correct. Pour les charges de réfrigérant intermédiaires, utilisez le tableau avec la valeur plus élevée. **Exemple** : si la charge de réfrigérant est de 3,5 kg, utilisez le tableau de 3,65 kg.
- Pour les surfaces de sol intermédiaires, utilisez la colonne avec la valeur plus faible. **Exemple** : si la surface de sol est de 7,25 m², utilisez la colonne de 6,00 m².
- Pour les valeurs de hauteur d'évacuation intermédiaires, utilisez la rangée avec la valeur plus faible. **Exemple** : si la hauteur d'évacuation est de 1,95 m, utilisez la rangée de 1,90 m.
- A_{nv}: surface d'ouverture du bas pour ventilation naturelle.
- A_{nv-min}: surface minimum d'ouverture du bas pour ventilation naturelle.
- (*): déjà OK (pas besoin d'ouvertures de ventilation).

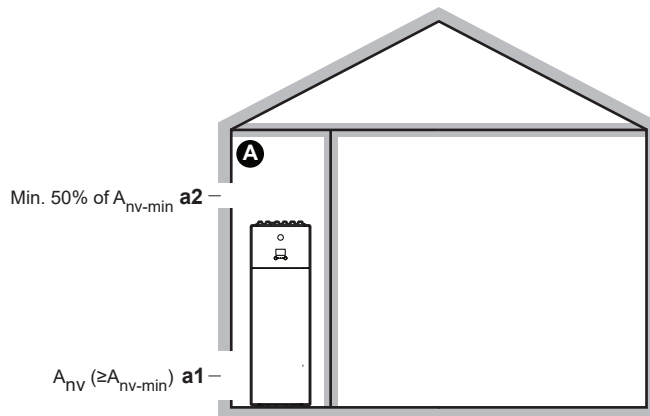
A _{nv-min} (dm ²) – en cas de charge de réfrigérant=3,25 kg							
Hauteur d'évacuation (m)	Surface de sol de pièce A (m ²) [! PAS pièce A + pièce B!]						
	4,00 m ²	6,00 m ²	8,00 m ²	10,00 m ²	12,00 m ²	14,00 m ²	16,00 m ²
1,89 m	3,437 dm ²	1,453 dm ²	0,473 dm ²	(*)	(*)	(*)	(*)
1,90 m	3,410 dm ²	1,421 dm ²	0,436 dm ²	(*)	(*)	(*)	(*)
2,00 m	3,120 dm ²	1,079 dm ²	0,043 dm ²	(*)	(*)	(*)	(*)
2,20 m	2,585 dm ²	0,445 dm ²	(*)	(*)	(*)	(*)	(*)
2,40 m	2,103 dm ²	(*)	(*)	(*)	(*)	(*)	(*)
2,60 m	1,662 dm ²	(*)	(*)	(*)	(*)	(*)	(*)
2,80 m	1,257 dm ²	(*)	(*)	(*)	(*)	(*)	(*)
3,00 m	0,881 dm ²	(*)	(*)	(*)	(*)	(*)	(*)

A _{nv-min} (dm ²) – en cas de charge de réfrigérant=3,65 kg							
Hauteur d'évacuation (m)	Surface de sol de pièce A (m ²) [! PAS pièce A + pièce B!]						
	4,00 m ²	6,00 m ²	8,00 m ²	10,00 m ²	12,00 m ²	14,00 m ²	16,00 m ²
1,89 m	4,349 dm ²	2,364 dm ²	1,446 dm ²	0,601 dm ²	(*)	(*)	(*)
1,90 m	4,319 dm ²	2,330 dm ²	1,407 dm ²	0,558 dm ²	(*)	(*)	(*)
2,00 m	4,006 dm ²	1,965 dm ²	0,989 dm ²	0,092 dm ²	(*)	(*)	(*)
2,20 m	3,430 dm ²	1,290 dm ²	0,214 dm ²	(*)	(*)	(*)	(*)
2,40 m	2,912 dm ²	0,676 dm ²	(*)	(*)	(*)	(*)	(*)
2,60 m	2,440 dm ²	0,113 dm ²	(*)	(*)	(*)	(*)	(*)
2,80 m	2,006 dm ²	(*)	(*)	(*)	(*)	(*)	(*)
3,00 m	1,605 dm ²	(*)	(*)	(*)	(*)	(*)	(*)

A _{nv,min} (dm ²) – en cas de charge de réfrigérant=4,05 kg							
Hauteur d'évacuation (m)	Surface de sol de pièce A (m ²) [! PAS pièce A + pièce B!]						
	4,00 m ²	6,00 m ²	8,00 m ²	10,00 m ²	12,00 m ²	14,00 m ²	16,00 m ²
1,89 m	5,260 dm ²	3,276 dm ²	2,419 dm ²	1,630 dm ²	0,828 dm ²	0,022 dm ²	(*)
1,90 m	5,229 dm ²	3,240 dm ²	2,378 dm ²	1,585 dm ²	0,779 dm ²	(*)	(*)
2,00 m	4,892 dm ²	2,852 dm ²	1,936 dm ²	1,093 dm ²	0,241 dm ²	(*)	(*)
2,20 m	4,276 dm ²	2,135 dm ²	1,117 dm ²	0,180 dm ²	(*)	(*)	(*)
2,40 m	3,721 dm ²	1,485 dm ²	0,371 dm ²	(*)	(*)	(*)	(*)
2,60 m	3,217 dm ²	0,890 dm ²	(*)	(*)	(*)	(*)	(*)
2,80 m	2,755 dm ²	0,340 dm ²	(*)	(*)	(*)	(*)	(*)
3,00 m	2,328 dm ²	(*)	(*)	(*)	(*)	(*)	(*)

CONFIGURATION 4

La CONFIGURATION 4 est admise uniquement pour les installations dans des locaux techniques (pièce n'ayant JAMAIS d'occupants). Pour cette configuration, il n'y a pas d'exigences en termes de surface de sol minimum si vous fournissez 2 ouvertures (une en dessous et une au-dessus) entre la pièce et l'extérieur afin d'assurer une aération naturelle. La pièce doit être protégée du gel.



A	Pièce inoccupée dans laquelle l'unité intérieure est installée. Doit être protégée du gel.
a1	<p>A_{nv}: ouverture du bas pour une aération naturelle entre la pièce inoccupée et l'extérieur.</p> <ul style="list-style-type: none"> Doit être une ouverture permanente qui ne peut être fermée. Doit être au-dessus du niveau du sol. Doit se trouver entièrement entre 0 et 300 mm à partir du sol de la pièce inoccupée. Doit être $\geq A_{nv-min}$ (surface minimum d'ouverture du bas tel que spécifié dans le tableau ci-dessous). $\geq 50\%$ de la surface d'ouverture exigée A_{nv-min} doit être à ≤ 200 mm du sol de la pièce inoccupée. Le bas de l'ouverture doit se trouver à ≤ 100 mm du sol de la pièce inoccupée. Si l'ouverture commence à partir du sol, la hauteur de l'ouverture doit être ≥ 20 mm.
a2	<p>Ouverture du haut pour une aération naturelle entre la pièce A et l'extérieur.</p> <ul style="list-style-type: none"> Doit être une ouverture permanente qui ne peut être fermée. Doit être $\geq 50\%$ d'A_{nv-min} (surface minimum d'ouverture du bas tel que spécifié dans le tableau ci-dessous). Doit être à $\geq 1,5$ m du sol de la pièce inoccupée.

A_{nv-min} (surface minimum d'ouverture du bas pour ventilation naturelle)

La surface minimum de l'ouverture du bas pour une ventilation naturelle entre la pièce inoccupée et l'extérieur dépend du total de réfrigérant dans le système. Pour les charges de réfrigérant intermédiaires, utilisez la rangée avec la valeur plus élevée. **Exemple** : si la charge de réfrigérant est de 3,5 kg, utilisez la rangée de 3,55 kg.

Charge de réfrigérant totale (kg)	A_{nv-min} (dm ²)
3,25 kg	9,1 dm ²

Charge de réfrigérant totale (kg)	A _{nv-min} (dm ²)
3,35 kg	9,2 dm ²
3,45 kg	9,4 dm ²
3,55 kg	9,5 dm ²
3,65 kg	9,7 dm ²
3,75 kg	9,8 dm ²
3,85 kg	9,9 dm ²
3,95 kg	10,0 dm ²
4,05 kg	10,2 dm ²

7.2 Ouverture et fermeture des unités

7.2.1 À propos de l'ouverture des unités

Vous devez parfois ouvrir l'unité. **Exemple :**

- Lors du raccordement de la tuyauterie de réfrigérant
- Lors du raccordement du câblage électrique
- Lors de la maintenance ou de l'entretien de l'unité



DANGER: RISQUE D'ÉLECTROCUTION

NE LAISSEZ PAS l'unité sans surveillance lorsque le couvercle d'entretien est retiré.

7.2.2 Pour ouvrir l'unité extérieure

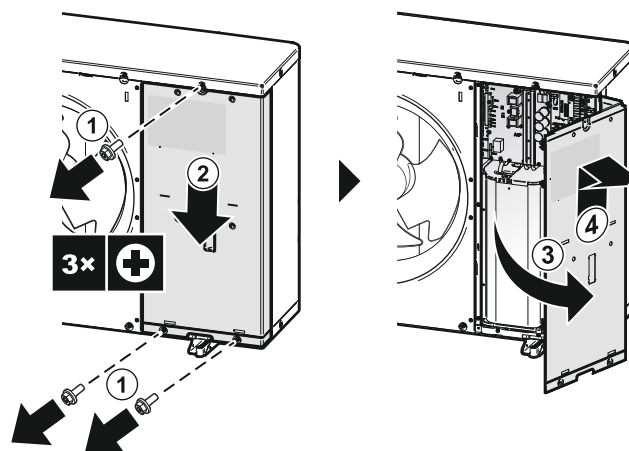


DANGER: RISQUE D'ÉLECTROCUTION



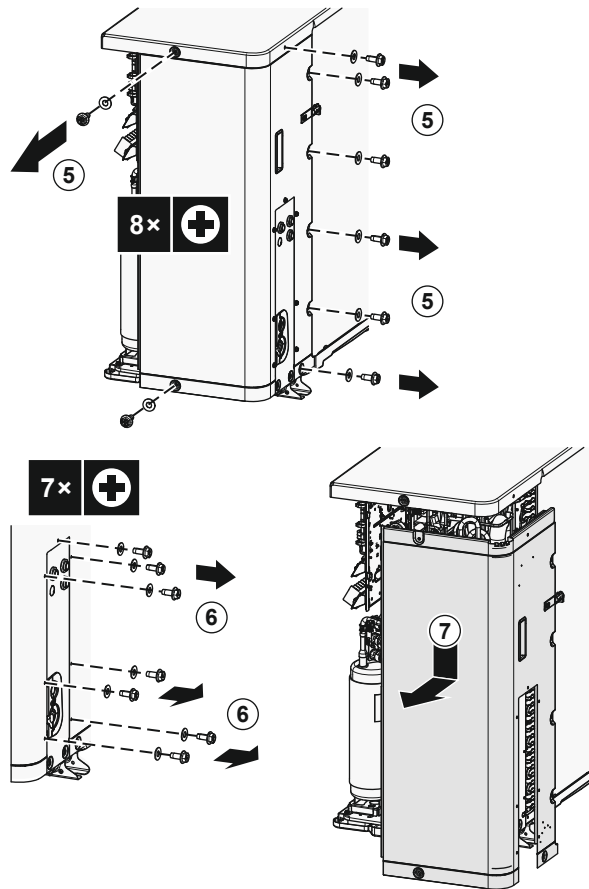
DANGER: RISQUE DE BRÛLURE

- 1 Ouvrez le couvercle d'entretien.



- 2 Si nécessaire, ouvrez le panneau latéral. Cela s'avère par exemple nécessaire dans les cas suivants:

- Lors du raccordement de la canalisation frigorifique.
- Lors de la vérification de la canalisation frigorifique.
- Lors du chargement du réfrigérant.
- Lors de la récupération du réfrigérant.



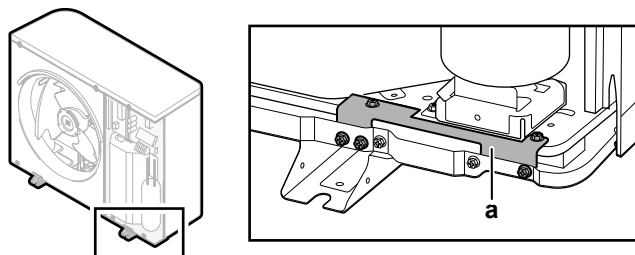
7.2.3 Pour retirer le support pour le transport



REMARQUE

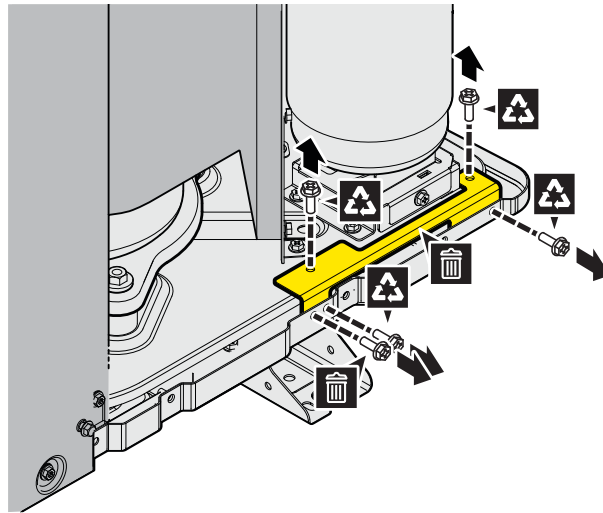
Si l'unité est utilisée avec le raidisseur de transport attaché, des vibrations ou des bruits anormaux peuvent se produire.

Le support pour le transport protège l'unité durant le transport. Durant l'installation, il doit être retiré.



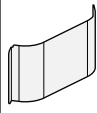
a Support pour le transport

- 1 Ouvrez le couvercle d'entretien. Reportez-vous à la section "[7.2.2 Pour ouvrir l'unité extérieure](#)" [▶ 87].
- 2 Retirez les vis (5×) du support pour le transport. Retirez le support pour le transport et mettez-le au rebut. Gardez les 4 vis pour fixer le couvercle du compresseur (reportez-vous à "[7.2.4 Fixation du couvercle du compresseur](#)" [▶ 89]).

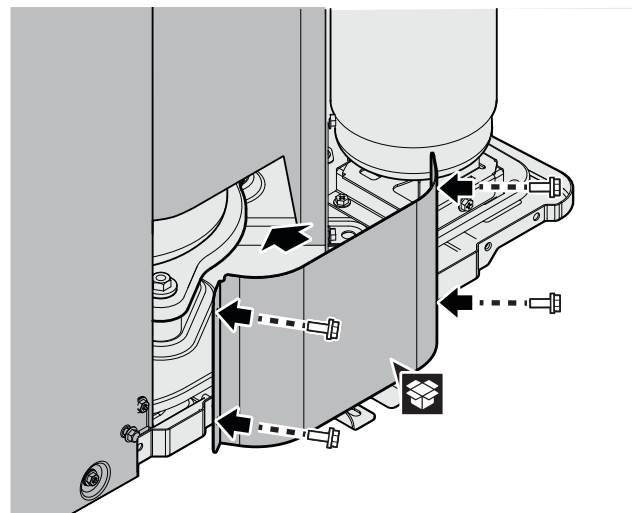


7.2.4 Fixation du couvercle du compresseur

Accessoire nécessaire (fourni avec l'unité):

	Couvercle du compresseur
---	--------------------------

- 1 Remplacez le couvercle du compresseur. Utilisez les vis (4x) du support pour le transport afin de le fixer (reportez-vous à "7.2.3 Pour retirer le support pour le transport" [▶ 88]).



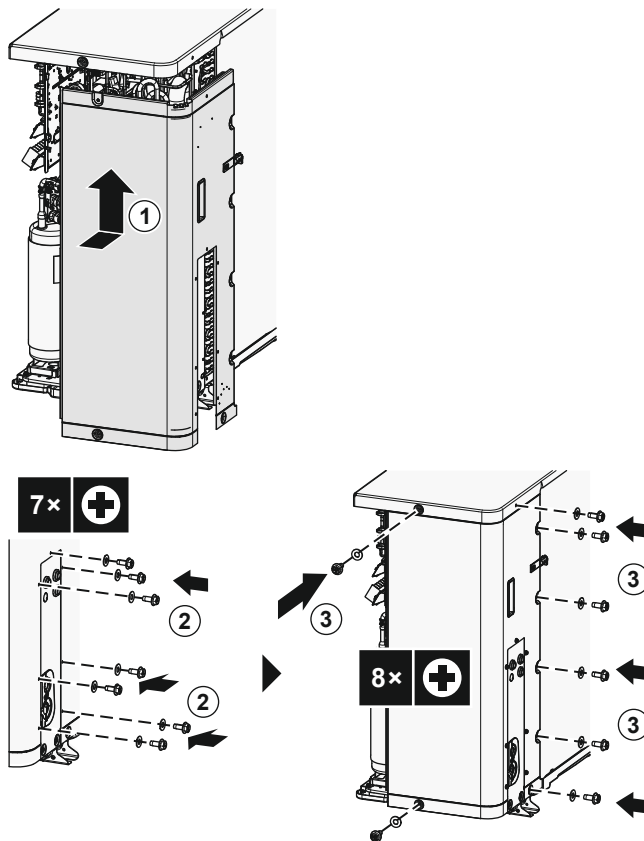
7.2.5 Pour fermer l'unité extérieure



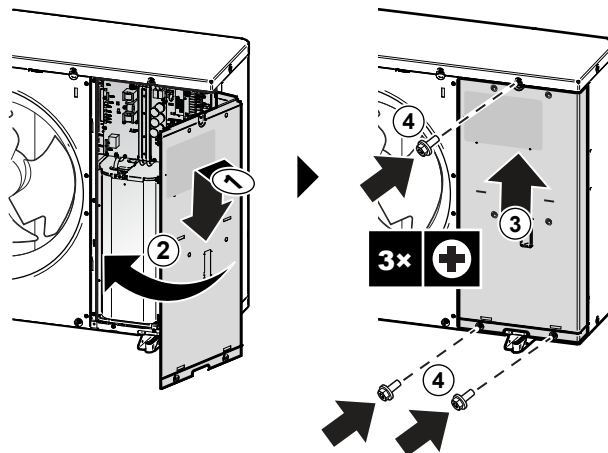
REMARQUE

Lors de la fermeture du couvercle de l'unité extérieure, veillez à ce que le couple de serrage ne dépasse PAS 4,1 N•m.

- 1 Si nécessaire, fermez le panneau latéral.

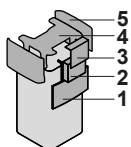


2 Fermez le couvercle d'entretien.



7.2.6 Ouverture de l'unité intérieure

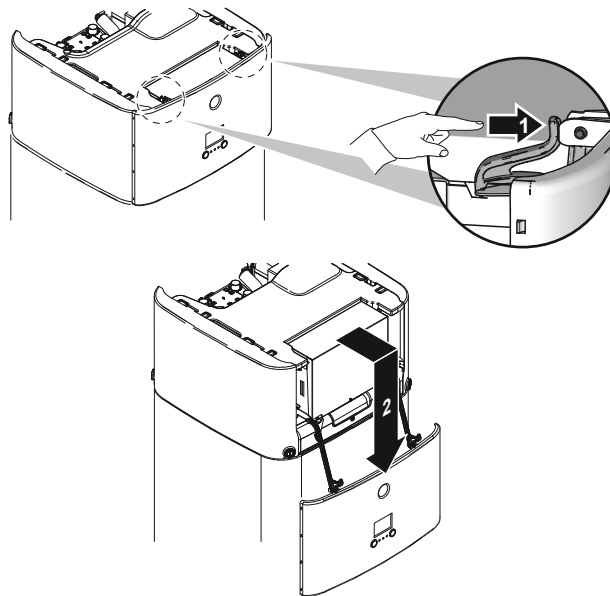
Aperçu



- 1 Panneau de l'interface utilisateur
- 2 Coffret électrique
- 3 Couvercle du coffret électrique
- 4 Panneau supérieur
- 5 Panneau latéral

Abaissez le panneau de l'interface utilisateur

- 1 Abaissez le panneau de l'interface utilisateur. Ouvrez les charnières sur la partie supérieure et faites glisser le panneau de l'interface vers le bas.



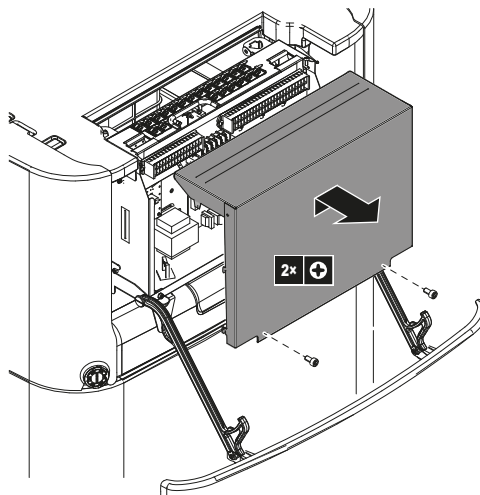
Ouvrez le couvercle du coffret électrique

- 1 Retirez le couvercle du coffret électrique.



REMARQUE

N'endommagez PAS et ne retirez PAS la bande d'étanchéité en mousse du coffret électrique.

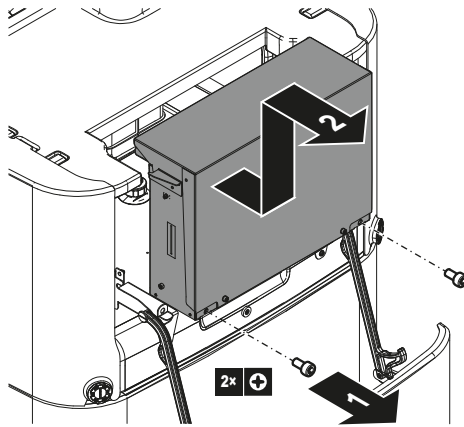


Abaisser le coffret électrique et ouvrir le couvercle du coffret électrique

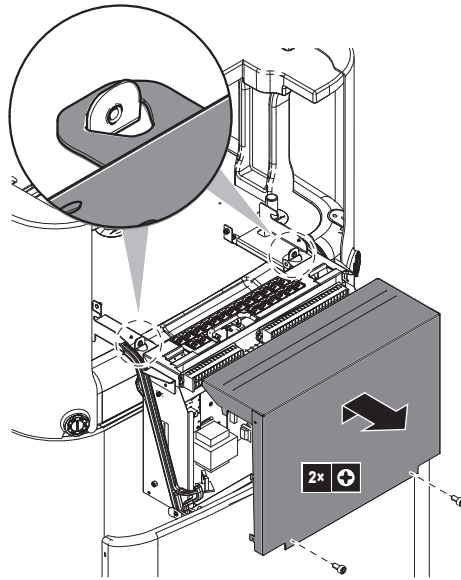
Pendant l'installation, vous devrez pouvoir accéder à l'intérieur de l'unité intérieure. Pour faciliter l'accès par l'avant, abaissez le coffret électrique de l'unité de la manière suivante:

Exigence préalable: Le panneau de l'interface utilisateur a été abaissé.

- 1 Desserrez les vis.
- 2 Soulevez le coffret électrique.



- 3 Baissez le coffret électrique.
- 4 Accrochez le coffret électrique dans les cosses.
- 5 Retirez le couvercle du coffret électrique.



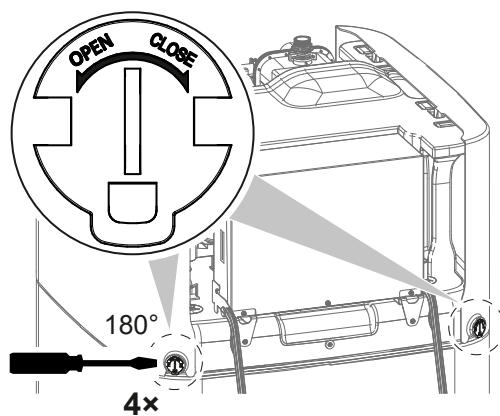
Retirez le panneau supérieur

Pendant l'installation, vous devrez pouvoir accéder à l'intérieur de l'unité intérieure. Pour faciliter l'accès par le dessus, retirez le panneau supérieur de l'unité. Cela est nécessaire dans les cas suivants:

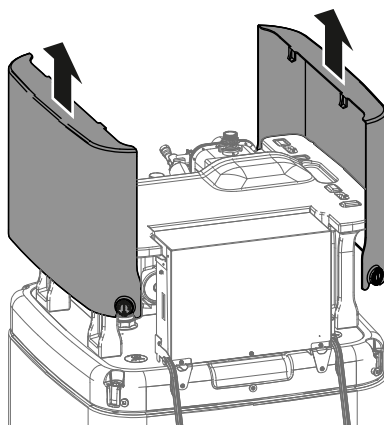
- Raccordement de la tuyauterie d'eau
- Raccordement du kit bivalent ou DB
- Raccordement du chauffage d'appoint

Exigence préalable: Le panneau de l'interface utilisateur a été ouvert et le coffret électrique a été abaissé.

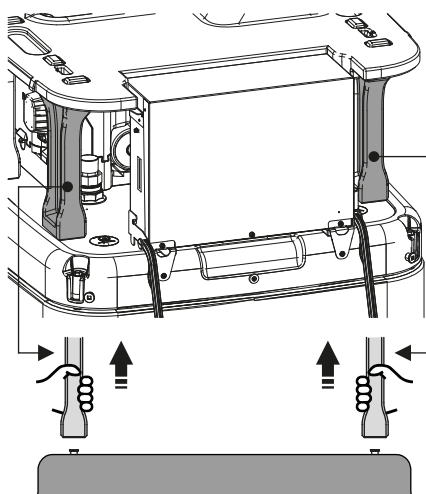
- 1 Ouvrez les éléments de verrouillage des panneaux latéraux au moyen d'un tournevis.



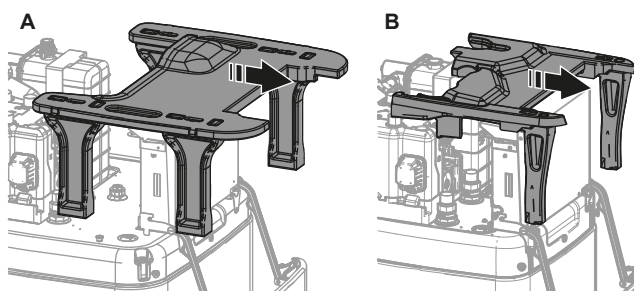
2 Soulevez les panneaux latéraux.



3 Soulevez le panneau supérieur pour le retirer de son châssis à l'aide des deux pieds avant.



4 Retirez le panneau supérieur.



A Pour les modèles avec réservoir de stockage de 500 l

B Pour les modèles avec réservoir de stockage de 300 l

7.2.7 Fermeture de l'unité intérieure

- 1 Fermez le couvercle du coffret électrique.
- 2 Placez le panneau supérieur sur le dessus de l'unité.
- 3 Vérifiez que les pieds avant du panneau supérieur sont fixés correctement sur le châssis.
- 4 Accrochez les panneaux latéraux dans le panneau supérieur.
- 5 Vérifiez que les crochets du panneau latéral glissent correctement dans les encoches du panneau supérieur.
- 6 Vérifiez que les éléments de verrouillage des panneaux latéraux glissent dans les bouchons du ballon.
- 7 Fermez les éléments de verrouillage des panneaux latéraux.
- 8 Remettez le coffret électrique en place.
- 9 Fermez le panneau de l'interface utilisateur.



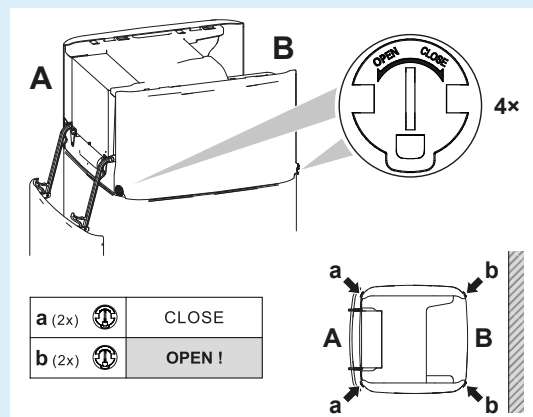
REMARQUE

Lors de la fermeture de l'unité intérieure, veillez à ce que le couple de serrage ne dépasse PAS 4,1 N•m.



REMARQUE

Fermez au moins un élément de verrouillage par panneau latéral. Si vous ne pouvez pas atteindre les éléments de verrouillage à l'arrière de l'unité intérieure, fermer uniquement les éléments de verrouillage à l'avant suffira.



7.3 Montage de l'unité extérieure

7.3.1 À propos du montage de l'unité extérieure

Quand

Vous devez monter l'unité extérieure et l'unité intérieure avant de brancher la tuyauterie de réfrigérant et d'eau.

Ordre de montage habituel

Le montage de l'unité extérieure se déroule généralement de la manière suivante:

- 1 Fourniture de la structure d'installation.
- 2 Installation de l'unité extérieure.

- 3 Fourniture du drainage.
- 4 Installer la grille d'évacuation.
- 5 Protéger l'unité de la neige et du vent en installant une protection contre la neige et des chicanes. Reportez-vous à la section "[7.1 Préparation du lieu d'installation](#)" [[72](#)].

7.3.2 Précautions de montage de l'unité extérieure



INFORMATION

Prenez également connaissance des consignes et exigences des chapitres suivants:

- "[2 Consignes de sécurité générales](#)" [[10](#)]
- "[7.1 Préparation du lieu d'installation](#)" [[72](#)]

7.3.3 Fourniture de la structure d'installation

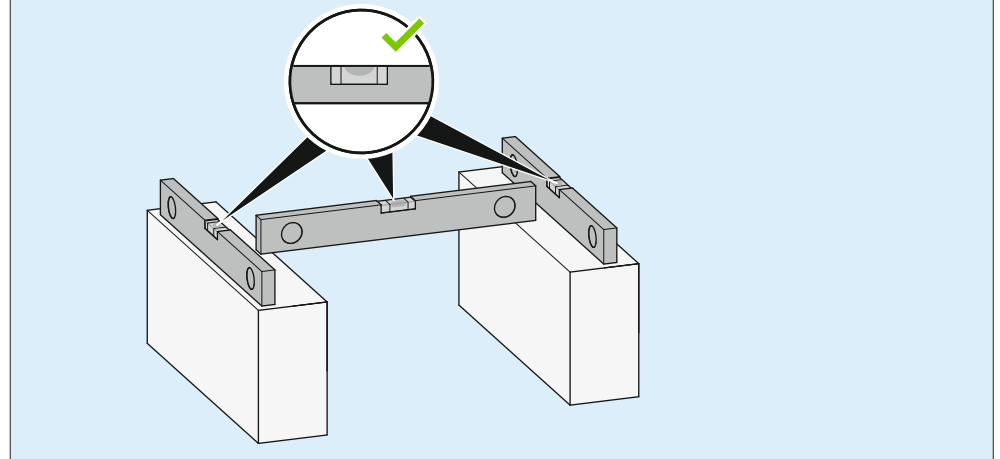
Vérifiez la résistance et le niveau du sol d'installation de manière à ce que l'unité ne génère pas de vibrations ou de bruits.

Fixez fermement l'unité à l'aide des boulons de scellement, comme indiqué sur le plan des fondations.



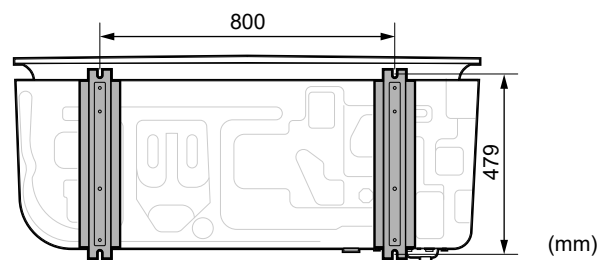
REMARQUE

Niveau. S'assurer que l'appareil est de niveau dans toutes les directions. Recommandé:



Utilisez 4 jeux de boulons d'ancrage M12, d'écrous et de rondelles. Laissez un espace libre d'au moins 150 mm sous l'unité. Veillez également à ce que l'unité soit positionnée au moins 100 mm au-dessus du niveau maximum de neige envisagé.

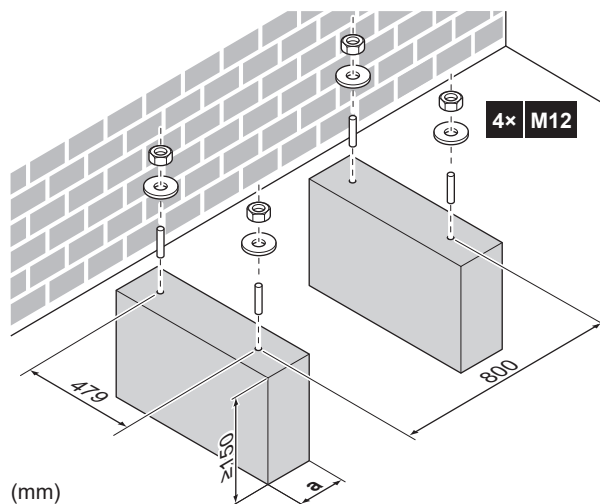
Points d'ancrage



Support

Lors de l'installation d'un support, veillez à ce que la grille d'évacuation puisse encore être placée dans sa position de sécurité. Reportez-vous à la section

"7.3.7 Pour retirer la grille d'évacuation et mettre la grille dans une position de sécurité" [▶ 100].



a Veillez à ne pas couvrir l'orifice de drainage situé sur la plaque inférieure de l'unité.

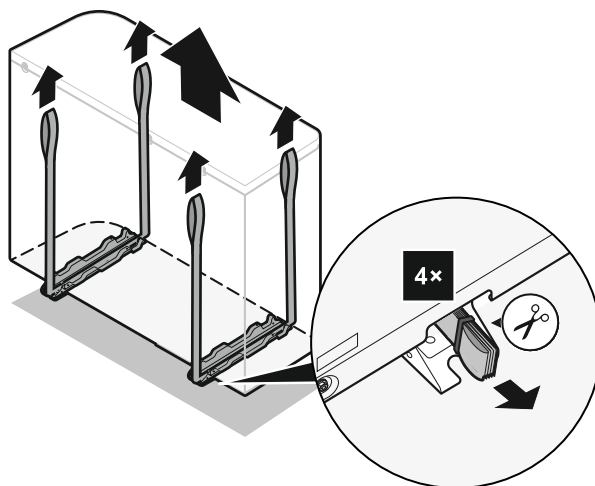
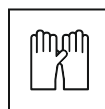
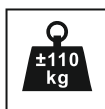
7.3.4 Installation de l'unité extérieure



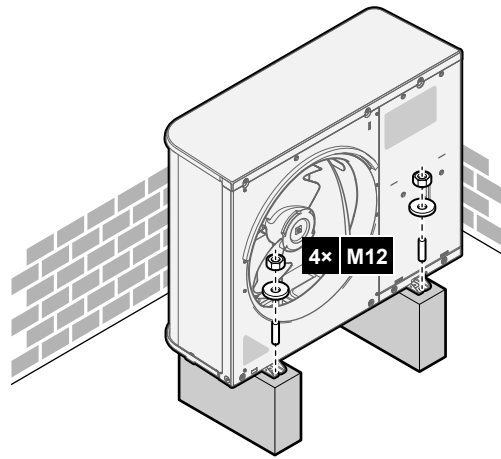
MISE EN GARDE

Pour éviter les blessures, ne PAS toucher l'entrée d'air ou les ailettes en aluminium de l'unité.

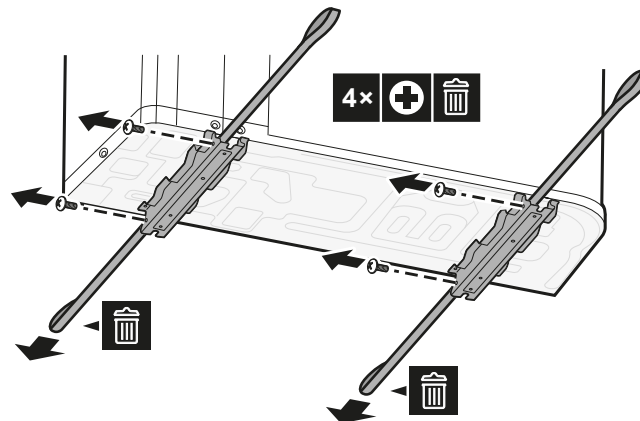
- 1 Transportez l'unité à l'aide de ses sangles et placez-la sur la structure d'installation.



- 2 Fixez l'unité sur la structure d'installation.



3 Retirez les sangles (et les vis) et mettez-les au rebut.



7.3.5 Fourniture du drainage

- Veillez à ce que l'eau de condensation puisse être évacuée correctement.
- Installez l'unité sur une base permettant d'assurer un drainage correct, de manière à éviter l'accumulation de glace.
- Préparer un canal de drainage d'eau autour de la base pour évacuer les eaux résiduelles de l'unité.
- Veillez à ce que l'eau ne s'écoule pas sur le passage afin que le passage ne devienne PAS glissant en cas de températures inférieures à zéro.
- Si vous installez l'unité sur un châssis, placez un panneau d'étanchéité à une distance de 150 mm de la partie inférieure de l'unité de manière à éviter toute infiltration d'eau dans l'unité et tout écoulement de l'eau drainage (reportez-vous à la figure suivante).





REMARQUE

Si l'unité est installée sous un climat froid, prenez des mesures adéquates pour empêcher le gel du condensat d'affecter défavorablement l'unité ou les objets environnants. Nous recommandons ce qui suit:

- Si un flexible d'évacuation s'avère nécessaire: empêchez le condensat de geler dans le flexible d'évacuation au moyen d'un système de chauffage pour flexible d'évacuation avec thermostat à fournir (alimentation électrique externe). Isolez le flexible d'évacuation.
- Si aucun flexible d'évacuation ne s'avère nécessaire: veillez à ce que le condensat qui est évacué de l'unité et gèle n'endommage pas les objets environnants de l'unité ou ne forme pas de plaques de glace glissantes.

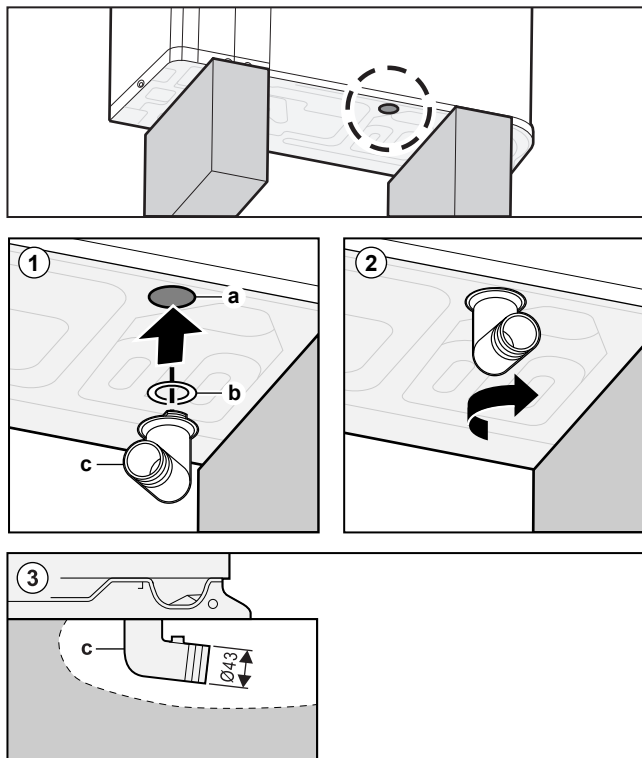
⇒ Dans les deux cas, vous devez installer un bouchon d'évacuation.



REMARQUE

Laissez un espace libre d'au moins 150 mm sous l'unité. Veillez également à ce que l'unité soit positionnée au moins 100 mm au-dessus du niveau de neige envisagé.

Utilisez le bouchon d'évacuation (avec joint torique) pour l'évacuation.



- a Orifice de drainage
- b Joint torique (fourni comme accessoire)
- c Bouchon d'évacuation (fourni comme accessoire)



REMARQUE

Joint torique. Veillez à ce que le joint torique soit installé correctement pour éviter les risques de fuite.

7.3.6 Pour installer la grille d'évacuation

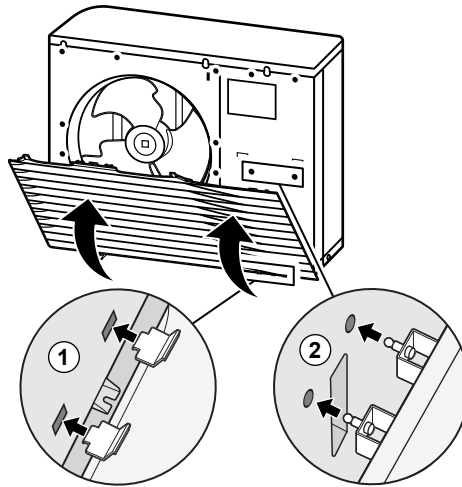


INFORMATION

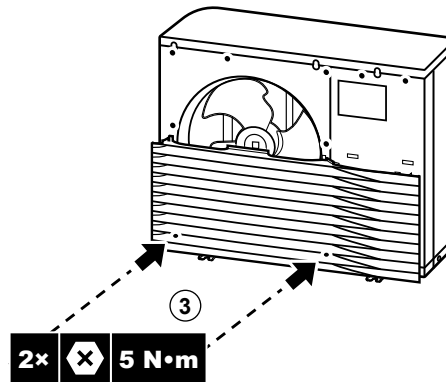
Câblage électrique. Avant d'installer la grille d'évacuation, raccordez le câblage électrique.

Installer la partie inférieure de la grille d'évacuation

- 1 Insérez les crochets.
- 2 Insérez les pitons à rotule.



- 3 Fixez les 2 vis inférieures.



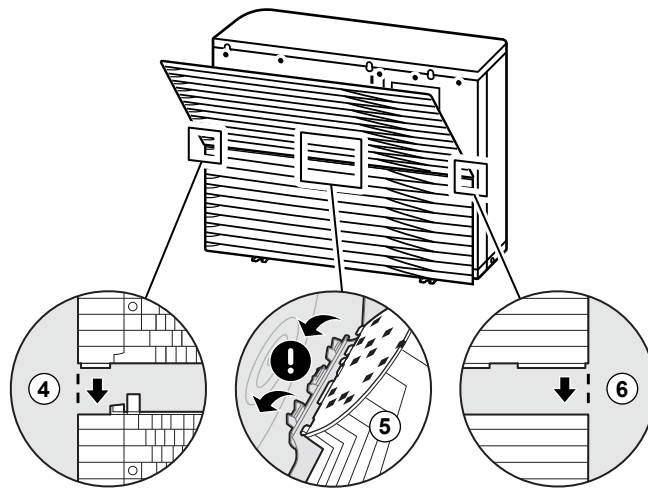
Installer la partie supérieure de la grille d'évacuation



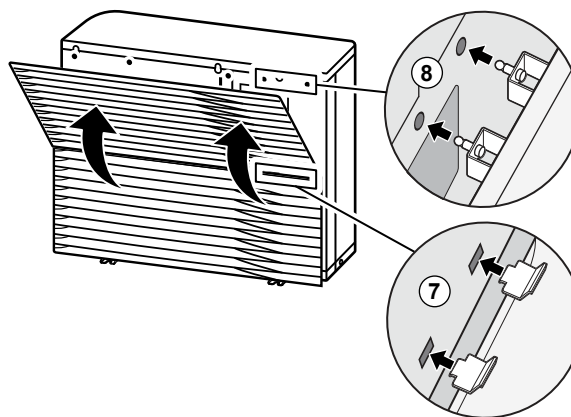
REMARQUE

Vibrations. Veillez à ce que la partie supérieure de la grille d'évacuation soit fixée solidement à la partie inférieure afin d'empêcher les vibrations.

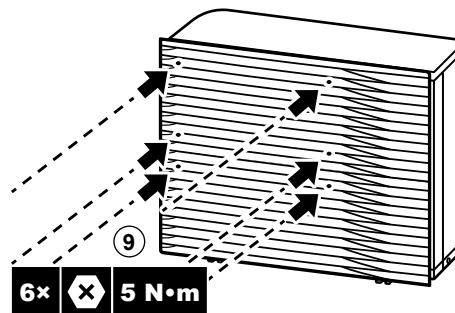
- 4 Alignez et fixez le côté gauche.
- 5 Alignez et fixez la partie centrale.
- 6 Alignez et fixez le côté droit.



- 7 Insérez les crochets.
- 8 Insérez les pitons à rotule.



- 9 Fixez les 6 vis restantes.



7.3.7 Pour retirer la grille d'évacuation et mettre la grille dans une position de sécurité

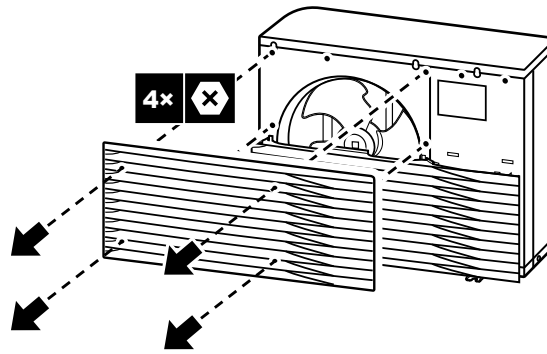


AVERTISSEMENT

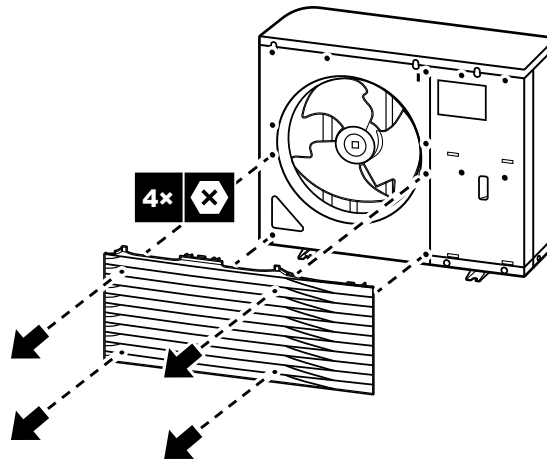
Ventilateur en rotation. Avant de mettre l'unité extérieure en MARCHE OU d'en effectuer la maintenance, veillez à ce que la grille d'évacuation couvre le ventilateur par mesure de protection contre un ventilateur en rotation. Voir:

- "7.3.6 Pour installer la grille d'évacuation" [▶ 98]
- "7.3.7 Pour retirer la grille d'évacuation et mettre la grille dans une position de sécurité" [▶ 100]

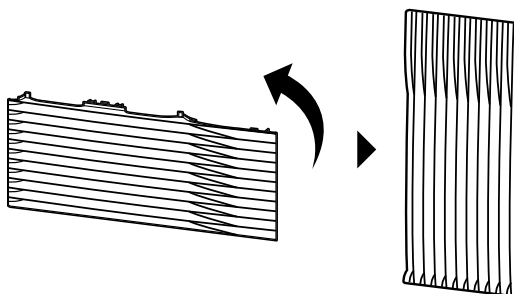
- 1 Retirez la partie supérieure de la grille d'évacuation.



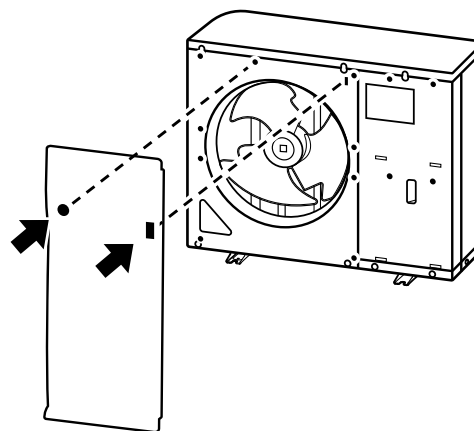
- 2 Retirez la partie inférieure de la grille d'évacuation.



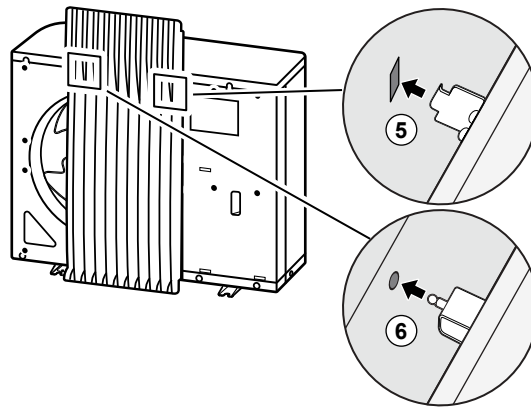
- 3 Tournez la partie inférieure de la grille d'évacuation.



- 4 Alignez le pignon à rotule et le crochet sur la grille avec les éléments correspondants sur l'unité.



- 5 Insérez le crochet.
6 Insérez le pignon à rotule.



7.4 Montage de l'unité intérieure

7.4.1 À propos du montage de l'unité intérieure

Quand

Vous devez monter l'unité extérieure et l'unité intérieure avant de brancher la tuyauterie de réfrigérant et d'eau.

Ordre de montage habituel

Le montage de l'unité intérieure se déroule généralement de la manière suivante:

- 1 Installation de l'unité intérieure.

7.4.2 Précautions de montage de l'unité intérieure



INFORMATION

Prenez également connaissance des consignes et exigences des chapitres suivants:

- "2 Consignes de sécurité générales" [▶ 10]
- "7.1 Préparation du lieu d'installation" [▶ 72]

7.4.3 Installation de l'unité intérieure

- 1 Soulevez l'unité intérieure de la palette et placez-la sur le sol. Reportez-vous également à "4.2.3 Manipulation de l'unité intérieure" [▶ 28].
- 2 Raccordez le flexible d'évacuation au drain. Reportez-vous à la section "7.4.4 Raccordement du flexible d'évacuation au drain" [▶ 102].
- 3 Faites glisser l'unité intérieure en position.



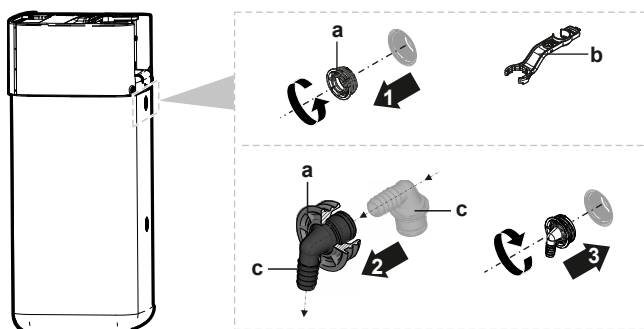
REMARQUE

Niveau. Assurez-vous que l'unité est de niveau.

7.4.4 Raccordement du flexible d'évacuation au drain

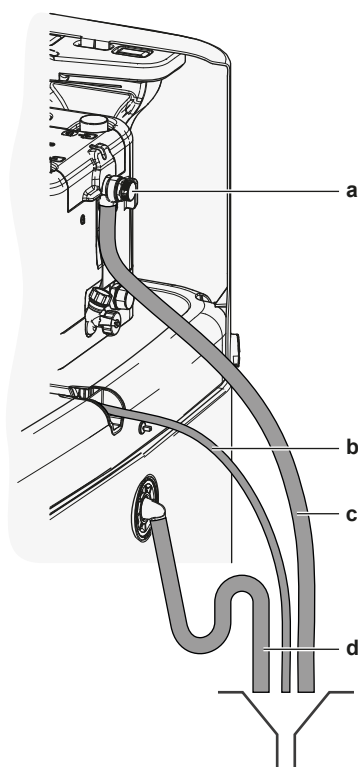
L'eau qui déborde du réservoir de stockage de l'eau ainsi que l'eau qui s'accumule dans le bac à condensats doivent être vidées. Vous devez raccorder les flexibles d'évacuation à un drain adapté, conformément à la législation en vigueur.

- 1 Ouvrez les bouchons à vis.



- a Bouchon à vis
- b Clé de montage
- c Raccordement de débordement

- 2 Insérez le raccordement de débordement dans le bouchon à vis.
- 3 Montez le raccordement de débordement.



- a Soupape de décharge de pression
- b Flexible de bac à condensats (livré en tant qu'accessoire)
- c Soupape de décharge de pression pour flexible d'évacuation (à fournir)
- d Réservoir pour flexible d'évacuation (à fournir)

- 4 Fixez un flexible d'évacuation au raccordement de débordement.
- 5 Raccordez le flexible d'évacuation à un drain adapté. Assurez-vous-en que l'eau puisse s'écouler par le flexible d'évacuation. Assurez-vous que le niveau de l'eau ne peut pas dépasser le débordement.
- 6 Raccordez le flexible du bac à condensats au raccord du bac à condensats et raccordez-le à un drain approprié.
- 7 Raccordez la soupape de décharge de pression à un drain approprié conformément à la législation applicable. Veillez à ce que la vapeur ou l'eau qui pourrait s'échapper soit évacuée à l'abri du gel, de manière sûre et visible.

8 Installation des tuyauteries

Dans ce chapitre

8.1	Préparation de la tuyauterie de réfrigérant.....	104
8.1.1	Exigences pour la tuyauterie de réfrigérant.....	104
8.1.2	Isolation des conduites de réfrigérant.....	105
8.2	Raccordement de la tuyauterie de réfrigérant.....	105
8.2.1	Concernant le raccordement de la tuyauterie de réfrigérant.....	106
8.2.2	Précautions lors du raccordement de la tuyauterie de réfrigérant.....	106
8.2.3	Consignes pour le raccordement de la tuyauterie de réfrigérant.....	107
8.2.4	Instructions de cintrage de tuyaux.....	108
8.2.5	Evasement de l'extrémité du tuyau.....	108
8.2.6	Brasage de l'extrémité du tuyau.....	108
8.2.7	Utilisation de la vanne d'arrêt et de l'orifice de service.....	109
8.2.8	Raccordement du tuyau de réfrigérant à l'unité extérieure.....	111
8.2.9	Raccordement de la tuyauterie de réfrigérant à l'unité intérieure.....	112
8.3	Vérification de la tuyauterie de réfrigérant.....	113
8.3.1	À propos de la vérification de la tuyauterie de réfrigérant.....	113
8.3.2	Précautions lors de la vérification de la tuyauterie de réfrigérant.....	114
8.3.3	Contrôle du tuyau de réfrigérant: Configuration.....	114
8.3.4	Recherche de fuites.....	114
8.3.5	Réalisation du séchage par le vide.....	115
8.4	Charge du réfrigérant.....	116
8.4.1	À propos du chargement du réfrigérant.....	116
8.4.2	Précautions lors de la recharge de réfrigérant.....	117
8.4.3	Charge de réfrigérant supplémentaire.....	118
8.4.4	Recharge complète de réfrigérant.....	118
8.4.5	Apposition de l'étiquette des gaz à effet de serre fluorés.....	119
8.5	Préparation de la tuyauterie d'eau.....	120
8.5.1	Exigences pour le circuit d'eau.....	120
8.5.2	Vérification du débit et du volume d'eau.....	123
8.6	Raccordement de la tuyauterie d'eau.....	124
8.6.1	À propos du raccordement de la tuyauterie d'eau.....	124
8.6.2	Précautions lors du raccordement de la tuyauterie d'eau.....	125
8.6.3	Raccordement de la tuyauterie d'eau.....	125
8.6.4	Raccordement au vase d'expansion.....	129
8.6.5	Remplissage du système de chauffage.....	129
8.6.6	Remplissage de l'échangeur de chaleur dans le réservoir de stockage.....	131
8.6.7	Remplissage du réservoir de stockage.....	131
8.6.8	Isolation de la tuyauterie d'eau.....	132

8.1 Préparation de la tuyauterie de réfrigérant

8.1.1 Exigences pour la tuyauterie de réfrigérant



INFORMATION

Prenez également connaissance des consignes et exigences des "2 Consignes de sécurité générales" [▶ 10].

Reportez-vous également à "7.1.4 Exigences particulières pour les unités R32" [▶ 77] pour connaître les exigences supplémentaires.

- **Longueur de tuyauterie:** reportez-vous à "7.1.3 Exigences pour le lieu d'installation de l'unité intérieure" [▶ 75].

Matériau des tuyaux

Cuivre sans soudure désoxydé à l'acide phosphorique

- **Raccords de tuyauterie:** uniquement des raccords évasés et brasés sont autorisés. Les unités intérieures et extérieures disposent de raccords évasés.

Raccordez les deux extrémités sans brasage. Si le brasage s'avère nécessaire, tenez compte des directives dans le guide de référence installateur.

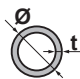
Raccords évasés

Utilisez uniquement un matériau recuit.

▪ Diamètre de tuyauterie:

Tuyauterie de liquide	Ø6,4 mm (1/4")
Tuyauterie de gaz	Ø15,9 mm (5/8")

Degré de trempe de la canalisation et épaisseur de paroi

Diamètre extérieur (Ø)	Degré de dureté	Épaisseur (t) ^(a)	
6,4 mm (1/4")	Recuit (O)	≥0,8 mm	
15,9 mm (5/8")	Recuit (O)	≥1,0 mm	

^(a) En fonction de la législation en vigueur et de la pression de travail maximale (voir "PS High" sur la plaquette signalétique), une épaisseur de tuyauterie plus grande peut être requise.

8.1.2 Isolation des conduites de réfrigérant

- Utilisez de la mousse de polyéthylène comme matériau d'isolation:
 - avec un taux de transfert de chaleur compris entre 0,041 et 0,052 W/mK (entre 0,035 et 0,045 kcal/mh°C),
 - avec une résistance à la chaleur d'au moins 120°C.
- Épaisseur de l'isolation:

Diamètre extérieur du tuyau (Ø _p)	Diamètre intérieur de l'isolation (Ø _i)	Épaisseur de l'isolation (t)
6,4 mm (1/4")	8~10 mm	10 mm
15,9 mm (5/8")	16~20 mm	13 mm



Si la température est supérieure à 30°C et si l'humidité relative est supérieure à 80%, l'épaisseur des matériaux d'isolation doit alors être d'au moins 20 mm afin d'éviter toute condensation sur la surface de l'isolation.

8.2 Raccordement de la tuyauterie de réfrigérant



REMARQUE

Vibration. Pour empêcher la canalisation frigorifique de vibrer pendant le fonctionnement, fixez la canalisation entre l'unité extérieure et intérieure.



REMARQUE

Vibration. Pour empêcher le bruit de vibration du passe-câble en caoutchouc pendant le fonctionnement, s'assurer que le passe-câble en caoutchouc n'est pas déformé par la canalisation frigorifique. Insérer la canalisation frigorifique dans l'unité extérieure aussi droite que possible. Si nécessaire, veiller à ce que les coudes de la canalisation ne soient pas placés à proximité du passe-câble en caoutchouc.

8.2.1 Concernant le raccordement de la tuyauterie de réfrigérant

Avant de raccorder la tuyauterie de réfrigérant

Assurez-vous que l'unité extérieure et intérieure sont montées.

Ordre de montage habituel

Le raccordement de la tuyauterie de réfrigérant implique:

- Raccordement de la tuyauterie de réfrigérant à l'unité extérieure
- Raccordement de la tuyauterie de réfrigérant à l'unité intérieure
- Isolation de la tuyauterie de réfrigérant
- Gardez en tête les consignes de:
 - Pliage des tuyaux
 - Évasement de l'extrémité des tuyaux
 - Brasage
 - Utilisation des vannes d'arrêt

8.2.2 Précautions lors du raccordement de la tuyauterie de réfrigérant



INFORMATION

Lisez également les précautions et exigences des chapitres suivants:

- "2 Consignes de sécurité générales" [▶ 10]
- "8.1 Préparation de la tuyauterie de réfrigérant" [▶ 104]



DANGER: RISQUE DE BRÛLURE



REMARQUE

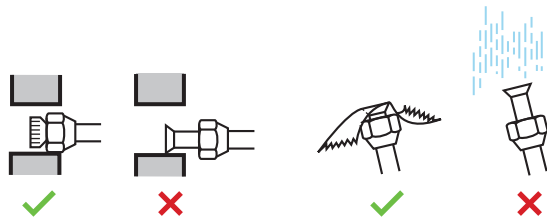
- N'UTILISEZ PAS d'huile minérale sur la partie évasée.
- NE RÉUTILISEZ PAS la tuyauterie d'installations précédentes.
- N'installez JAMAIS de séchoir sur cette unité R32 afin de préserver sa durée de vie. Le matériau de séchage peut se dissoudre et endommager le système.



REMARQUE

Respectez les consignes suivantes concernant la tuyauterie du réfrigérant:

- Veillez à ce que seul le réfrigérant indiqué soit mélangé au circuit du réfrigérant (air, par exemple).
- Utilisez uniquement du réfrigérant R32.
- Utilisez uniquement des outils d'installation (jauges de manifold, par exemple) exclusivement conçus pour les installations R32, de manière à résister à la pression et à éviter la pénétration de matériaux étrangers (huiles minérales et humidité, par exemple) dans le système.
- Installez la tuyauterie de manière à ce que l'évasement ne soit PAS soumis à une contrainte mécanique.
- Ne laissez PAS les tuyaux sans surveillance sur le site. Si l'installation n'est PAS effectuée dans un délai d'un jour, protégez la tuyauterie comme indiqué dans le tableau suivant pour éviter que la saleté, du liquide ou de la poussière ne pénètre dans la tuyauterie.
- Faites attention lorsque vous passez des tubes en cuivre dans des murs (reportez-vous à l'illustration ci-dessous).



Unité	Période d'installation	Méthode de protection
Unité extérieure	>1 mois	Pincer le tuyau
	<1 mois	Pincer le tuyau ou l'entourer de ruban isolant
Unité intérieure	Indépendamment de la période	



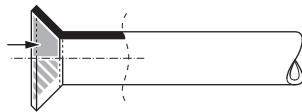
REMARQUE

N'OUVREZ PAS la vanne d'arrêt du réfrigérant avant de vérifier la tuyauterie de réfrigérant. Si vous devez charger du réfrigérant complémentaire, nous vous recommandons d'ouvrir la vanne d'arrêt du réfrigérant au préalable.

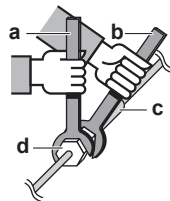
8.2.3 Consignes pour le raccordement de la tuyauterie de réfrigérant

Prenez les directives suivantes en compte lors du raccordement des tuyaux:

- Enduisez la surface intérieure de l'évasement avec de l'huile acétique ou de l'huile éthylique lors du raccordement d'un raccord conique. Faites manuellement 3 ou 4 tours avant de serrer fermement.



- Utilisez TOUJOURS 2 clés pour desserrer un raccord conique.
- Utilisez TOUJOURS une clé de serrage et une clé dynamométrique pour serrer le raccord conique lors du raccordement la tuyauterie. Cela permet d'éviter les fuites et les fissures au niveau du raccord.



- a Clé dynamométrique
- b Clé
- c Raccord de tuyaux
- d Raccord conique

Dimension de la tuyauterie (mm)	Couple de serrage (N•m)	Dimensions de l'évasement (A) (mm)	Forme de l'évasement (mm)
∅6,4	11~14	8,7~9,1	
∅15,9	62~75	19,3~19,7	

8.2.4 Instructions de cintrage de tuyaux

Utilisez une cintreuse pour courber les tuyaux. Tous les coudes de tuyaux doivent être le moins anguleux possible (le rayon de courbure doit être de 30~40 mm ou plus).

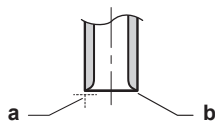
8.2.5 Evasement de l'extrémité du tuyau



MISE EN GARDE

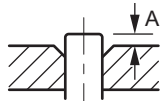
- Un évasement incomplet peut entraîner des fuites de gaz réfrigérant.
- Ne réutilisez PAS les évasements. Utilisez de nouveaux évasements pour éviter les fuites de gaz réfrigérant.
- Utilisez les raccords coniques fournis avec l'unité. L'utilisation de raccords coniques différents peut provoquer des fuites de gaz réfrigérant.

- 1 Coupez l'extrémité du tuyau avec un coupe-tube.
- 2 Retirez les bavures en orientant la surface de coupe vers le bas de manière à ce que les copeaux ne pénètrent PAS dans le tuyau.



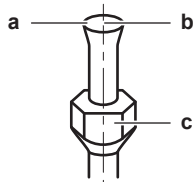
- a Coupez à angle droit.
- b Retirez les bavures.

- 3 Retirez le raccord conique de la vanne d'arrêt et placez le raccord conique sur le tuyau.
- 4 Évasez le tuyau. Procédez à l'évasement à l'emplacement exact indiqué sur la figure suivante.



	Outil d'évasement pour R32 (à embrayage)	Outil d'évasement classique	
		À embrayage (type Ridgid)	À écrou à oreilles (type Imperial)
A	0~0,5 mm	1,0~1,5 mm	1,5~2,0 mm

- 5 Vérifiez que l'évasement est correctement effectué.

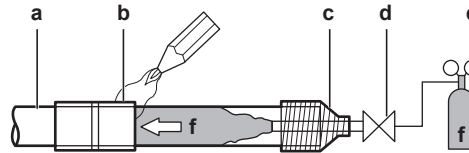


- a La surface intérieure de l'évasement DOIT être impeccable.
- b L'extrémité du tuyau DOIT être évasée de manière uniforme, en formant un cercle parfait.
- c Veillez à ce que l'écrou évasé soit installé.

8.2.6 Brasage de l'extrémité du tuyau

L'unité intérieure et l'unité extérieure disposent de raccords évasés. Raccordez les deux extrémités sans brasage. Respectez les consignes suivantes si une procédure de brasage est nécessaire:

- Lors du brasage, le soufflage d'azote permet d'éviter la création de quantités importantes de film oxydé sur la partie intérieure de la tuyauterie. Ce film affecte de manière négative les vannes et les compresseurs du système frigorifique et empêche le fonctionnement correct.
- La pression d'azote doit être réglée sur 20 kPa (0,2 bar) (ce qui est une valeur suffisante pour être perceptible sur la peau) avec un réducteur de pression.



- a Tuyauterie de réfrigérant
- b Partie à braser
- c Ruban
- d Vanne manuelle
- e Réducteur de pression
- f Azote

- N'utilisez PAS d'antioxydants lors du brasage des raccords de tuyaux. Les résidus peuvent obstruer les tuyaux et détruire l'équipement.
- N'utilisez PAS de décapant lors du brasage de la tuyauterie de réfrigérant cuivre/cuivre. Utilisez un alliage de brasure à base de cuprophosphore (BCuP) qui NE requiert PAS de décapant.

Le fondant a une influence extrêmement néfaste sur les tuyauteries de réfrigérant. Par exemple, si du fondant à base de chlore est utilisé, il provoquera la corrosion des tuyaux ou, tout particulièrement, si le fondant contient du fluor, il endommagera l'huile de réfrigérant.

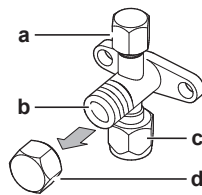
- Lors du brasage, protégez TOUJOURS les surfaces environnantes (par ex. mousse isolante) de la chaleur.

8.2.7 Utilisation de la vanne d'arrêt et de l'orifice de service

Manipulation de la vanne d'arrêt

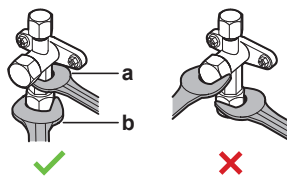
Prenez les directives suivantes en compte:

- Les vannes d'arrêt sont fermées en usine.
- La figure suivante représente les pièces des vannes d'arrêt requises lors de la manipulation de la vanne.



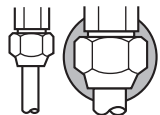
- a Orifice d'entretien et couvercle de l'orifice d'entretien
- b Tige de vanne
- c Raccord de la tuyauterie
- d Capuchon de tige

- Laissez les deux vannes d'arrêt ouvertes lors du fonctionnement.
- Ne forcez PAS trop sur la tige de la vanne, faute de quoi vous risquez de casser le corps de la vanne.
- Veillez à TOUJOURS fixer la vanne d'arrêt à l'aide d'une clé, puis desserrez ou serrez le raccord conique à l'aide d'une clé dynamométrique. Ne placez PAS la clé sur le capuchon de la tige, cela pourrait entraîner des fuites de réfrigérant.



- a Clé
- b Clé dynamométrique

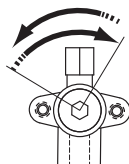
- S'il est prévu que la pression opérationnelle soit basse (si le rafraîchissement doit s'effectuer alors que la température d'air extérieur est basse, par exemple), appliquez un enduit d'étanchéité à base de silicone sur le raccord conique de la vanne d'arrêt sur la conduite de gaz pour empêcher le gel.



■ Enduit d'étanchéité à base de silicone (assurez-vous de l'absence de trous)

Ouverture/fermeture de la vanne d'arrêt

- 1 Retrait du couvercle de la vanne d'arrêt.
- 2 Insérez une clé hexagonale (côté liquide: 4 mm, côté gaz: 4 mm) dans la tige de la vanne et tournez la tige de la vanne:



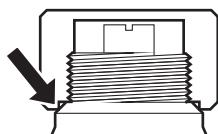
Dans le sens inverse des aiguilles d'une montre pour ouvrir, dans le sens des aiguilles d'une montre pour fermer.

- 3 Lorsque la vanne d'arrêt ne peut PAS tourner plus loin, cessez le mouvement de rotation.
- 4 Installer le couvercle de la vanne d'arrêt.

Résultat: La vanne est alors ouverte/fermée.

Manipulation du capuchon de la tige

- Le capuchon de la tige dispose d'un joint à l'emplacement indiqué par la flèche. Ne l'endommagez PAS.



- Après avoir manipulé la vanne d'arrêt, serrez le capuchon de la tige et vérifiez qu'il n'y a pas de fuites de réfrigérant.

Élément	Couple de serrage (N·m)
Capuchon de la tige, côté liquide	13,5~16,5
Capuchon de la tige, côté gaz	22,5~27,5

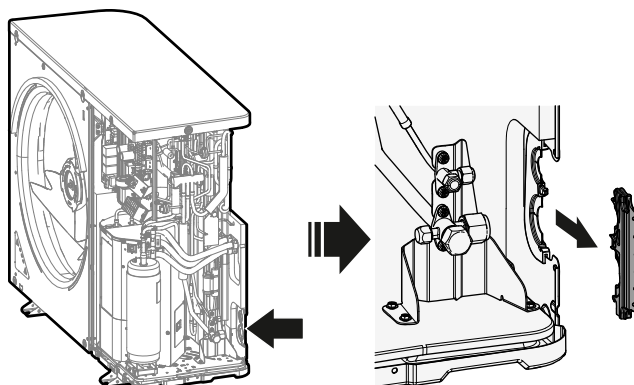
Manipulation du couvercle d'entretien

- Utilisez TOUJOURS un tuyau de charge équipé d'une broche d'enfoncement de vanne étant donné que l'orifice de service est une vanne de type Schrader.
- Après avoir manipulé l'orifice d'entretien, serrez le capuchon de la tige et vérifiez qu'il n'y a pas de fuites de réfrigérant.

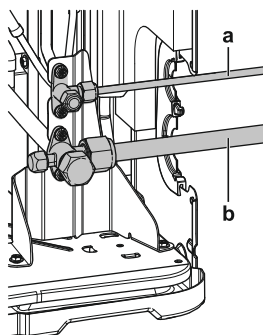
Élément	Couple de serrage (N·m)
Couple de serrage du	11,5~13,9

8.2.8 Raccordement du tuyau de réfrigérant à l'unité extérieure

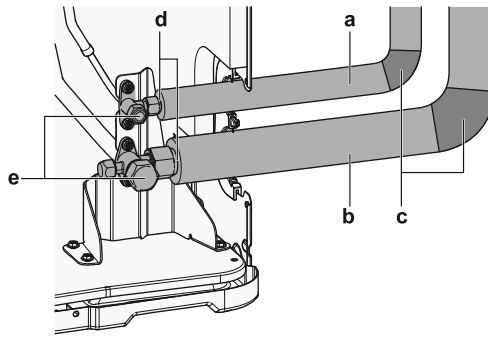
- **Longueur de la tuyauterie.** Maintenez la tuyauterie sur place la plus courte possible.
 - **Protection de tuyauterie.** Protégez la tuyauterie sur place contre les dommages physiques.
- 1 Ouvrez l'unité extérieure étape 1 et 2 ("[7.2.2 Pour ouvrir l'unité extérieure](#)" [[▶ 87](#)]).
 - 2 Détachez le côté extérieur du passe-câble en caoutchouc.



- 3 Procédez comme suit:
 - Raccordez le tuyau de liquide (a) à la vanne d'arrêt du liquide.
 - Raccordez le tuyau de gaz (b) à la vanne d'arrêt du gaz.



- 4 Procédez comme suit:
 - Isolez la tuyauterie de liquide (a) et la tuyauterie de gaz (b). Aussi à l'intérieur de l'unité extérieure.
 - Enveloppez l'isolation thermique autour des courbes, et recouvrez-la ensuite de bande de vinyle (c).
 - Veillez à ce que la tuyauterie sur place ne touche aucun des composants du compresseur.
 - Scellez les extrémités isolantes (enduit d'étanchéité, etc.) (d).



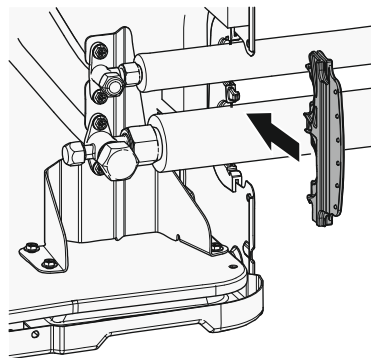
- 5 Si l'unité extérieure est installée au-dessus de l'unité intérieure, recouvrez les vannes d'arrêt (e, ci-dessus) avec du matériel d'étanchéité afin d'empêcher que l'eau de condensation qui se trouve sur les vannes d'arrêt ne pénètre dans l'unité intérieure.



REMARQUE

Toute tuyauterie exposée peut provoquer de la condensation.

- 6 Rattachez le côté extérieur du passe-câble en caoutchouc.



AVERTISSEMENT

Fournit des mesures adéquates pour éviter que l'unité puisse être utilisée comme abri par de petits animaux. Les petits animaux qui entrent en contact avec des pièces électriques peuvent provoquer des dysfonctionnements, de la fumée ou un incendie.

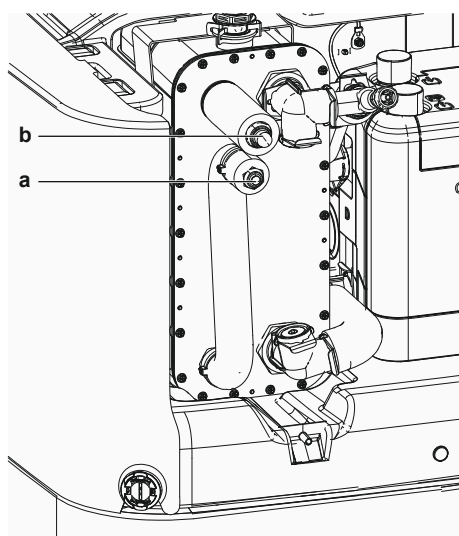


REMARQUE

Veillez à ouvrir les vannes d'arrêt après l'installation de la tuyauterie de réfrigérant et avoir effectué le séchage à sec. Faire fonctionner le système avec les vannes d'arrêt fermées peut casser le compresseur.

8.2.9 Raccordement de la tuyauterie de réfrigérant à l'unité intérieure

- 1 Raccordez le tuyau de liquide réfrigérant à partir de la vanne d'arrêt du liquide de l'unité extérieure au raccord du liquide réfrigérant de l'unité intérieure.



- a Raccord du liquide réfrigérant
- b Raccord du gaz réfrigérant
- a Raccord du liquide réfrigérant
- b Raccord du gaz réfrigérant

- 2 Raccordez le tuyau de gaz réfrigérant à partir de la vanne d'arrêt du gaz de l'unité extérieure au raccord du gaz réfrigérant de l'unité intérieure.



REMARQUE

Nous vous recommandons d'installer la tuyauterie de réfrigérant entre l'unité intérieure et l'unité extérieure dans un conduit ou d'enrouler la tuyauterie de réfrigérant dans du ruban de finition.

8.3 Vérification de la tuyauterie de réfrigérant

8.3.1 À propos de la vérification de la tuyauterie de réfrigérant

La tuyauterie de réfrigérant **interne** de l'unité extérieure a été testée en usine pour voir s'il n'y avait pas de fuites. Il vous suffit de vérifier la tuyauterie de réfrigérant **externe** de l'unité extérieure.

Avant de vérifier la tuyauterie de réfrigérant

Assurez-vous que la tuyauterie de réfrigérant est branchée entre l'unité extérieure et l'unité intérieure.

Ordre de montage habituel

La vérification de la tuyauterie de réfrigérant consiste généralement en les étapes suivantes:

- 1 Vérifier qu'il n'y a pas de fuites dans le tuyau de réfrigérant.
- 2 Veillez à effectuer la purge à vide pour éliminer toute humidité, l'air ou l'azote dans le tuyau de réfrigérant.

S'il y a un risque de présence d'humidité dans la tuyauterie de réfrigérant (par exemple, de l'eau peut avoir pénétré dans le tuyau), appliquez d'abord la procédure de séchage à vide ci-dessous jusqu'à ce que toute l'humidité ait disparu.

8.3.2 Précautions lors de la vérification de la tuyauterie de réfrigérant



INFORMATION

Lisez également les précautions et exigences des chapitres suivants:

- "2 Consignes de sécurité générales" [▶ 10]
- "8.1 Préparation de la tuyauterie de réfrigérant" [▶ 104]



REMARQUE

Utilisez une pompe à vide à 2 étapes équipée d'un clapet de non-retour capable d'évacuer une pression de jauge de $-100,7$ kPa ($-1,007$ bar) (5 Torr absolus). Assurez-vous que l'huile de la pompe n'est pas refoulée vers le système lorsque la pompe est à l'arrêt.



REMARQUE

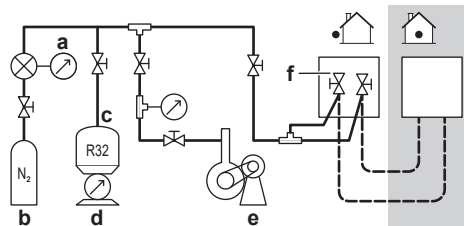
La pompe à vide doit uniquement être utilisée avec le réfrigérant R32. L'utilisation de la même pompe à vide avec d'autres réfrigérants peut endommager la pompe et l'unité.



REMARQUE

- Raccordez la pompe à vide **à la fois** à l'orifice de service de la vanne d'arrêt de gaz et à la vanne d'arrêt de liquide afin d'augmenter le rendement.
- Assurez-vous que la vanne d'arrêt de gaz et la vanne d'arrêt de liquide sont bien fermés avant d'effectuer le test de fuite ou le séchage à vide.

8.3.3 Contrôle du tuyau de réfrigérant: Configuration



- a Manomètre
- b Azote
- c Réfrigérant
- d Balance
- e Pompe à vide
- f Vanne d'arrêt

8.3.4 Recherche de fuites



REMARQUE

Ne dépassez PAS la pression de service maximale autorisée pour l'unité (voir "PS High" sur la plaque signalétique de l'unité).

**REMARQUE**

TOUJOURS utiliser une solution d'essai à la bulle recommandée de votre fournisseur.
Ne JAMAIS utiliser d'eau savonneuse :

- L'eau savonneuse peut provoquer des fissures sur des composants tels que les raccords coniques ou les capuchons de vanne d'arrêt.
- L'eau savonneuse peut contenir du sel, qui absorbe l'humidité, laquelle gèle lorsque la tuyauterie refroidit.
- L'eau savonneuse contient de l'ammoniac, ce qui peut entraîner la corrosion des raccords coniques (entre le raccord conique en laiton et l'évasement en cuivre).

- 1 Chargez le système avec de l'azote jusqu'à une pression de jauge d'au moins 200 kPa (2 bar). Une pression de 3000 kPa (30 bar) ou plus (en fonction de la législation locale) est recommandée pour détecter les petites fuites.
- 2 Vérifiez l'étanchéité en appliquant une solution de détection de bulles sur tous les raccords.
- 3 Éliminez tout l'azote.

8.3.5 Réalisation du séchage par le vide

**REMARQUE**

- Raccordez la pompe à vide **à la fois** à l'orifice de service de la vanne d'arrêt de gaz et à la vanne d'arrêt de liquide afin d'augmenter le rendement.
- Assurez-vous que la vanne d'arrêt de gaz et la vanne d'arrêt de liquide sont bien fermés avant d'effectuer le test de fuite ou le séchage à vide.

- 1 Mettez le système sous vide jusqu'à ce que la pression indiquée par le manifold soit de $-0,1$ MPa (-1 bar).
- 2 Laissez le système pendant 4 à 5 minutes et vérifiez la pression:

Si la pression...	Alors...
Ne change pas	Il n'y a pas d'humidité dans le système. La procédure est terminée.
Augmente	Il y a de l'humidité dans le système. Passez à l'étape suivante.

- 3 Aspirez le système pendant au moins 2 heures à une pression de collecteur de $-0,1$ MPa (-1 bar).
- 4 Après avoir arrêté la pompe, vérifiez la pression pendant au moins 1 heure.
- 5 Si vous n'atteignez PAS le vide cible ou si vous ne pouvez pas maintenir le vide pendant 1 heure, procédez comme suit:
 - Vérifiez de nouveau l'étanchéité.
 - Procédez de nouveau au séchage à vide.

**REMARQUE**

Veillez à ouvrir les vannes d'arrêt après l'installation de la tuyauterie de réfrigérant et avoir effectué le séchage à sec. Faire fonctionner le système avec les vannes d'arrêt fermées peut casser le compresseur.

**INFORMATION**

Une fois la vanne d'arrêt ouverte, il est possible que la pression de la tuyauterie de réfrigérant n'augmente PAS. Cela peut être occasionné par la fermeture de la soupape de détente dans le circuit de l'unité extérieure mais cela ne présente PAS de problèmes pour le bon fonctionnement de l'unité.

8.4 Charge du réfrigérant

8.4.1 À propos du chargement du réfrigérant

L'unité extérieure est chargée de réfrigérant en usine, mais dans certains cas, ce qui suit peut être nécessaire:

Quoi	Quand
Charge de réfrigérant supplémentaire	Lorsque la longueur de la tuyauterie de liquide totale est supérieure à celle spécifiée (voir plus loin).
Recharge complète de réfrigérant	Exemple : <ul style="list-style-type: none"> ▪ Lors de la relocalisation du système. ▪ Après une fuite.

Charge de réfrigérant supplémentaire

Avant de charger du réfrigérant supplémentaire, assurez-vous que la tuyauterie de réfrigérant **externe** de l'unité extérieure est vérifiée (test de fuite, séchage à vide).

**INFORMATION**

En fonction des unités et/ou des conditions d'installation, il peut être nécessaire de brancher le câblage électrique avant de pouvoir charger le réfrigérant.

Flux de travail typique – La recharge de réfrigérant supplémentaire consiste généralement en les étapes suivantes:

- 1 Déterminer si et combien il faut rajouter de charge.
- 2 Si nécessaire, recharge de réfrigérant.
- 3 Compléter l'étiquette des gaz à effet de serre fluorés et la fixer à l'intérieur de l'unité extérieure.

Recharge complète de réfrigérant

Avant de recharger complètement le réfrigérant, assurez-vous que ce qui suit est effectué:

- 1 Tout le réfrigérant a été récupéré du circuit.
- 2 La tuyauterie de réfrigérant **externe** de l'unité extérieure est vérifiée (test de fuite, séchage à vide).
- 3 Le séchage à vide de la tuyauterie de réfrigérant **interne** de l'unité extérieure est effectué.

**REMARQUE**

Avant de recharger complètement, effectuez également un séchage à vide de la tuyauterie **interne** de réfrigérant de l'unité extérieure.

**REMARQUE**

Pour effectuer le séchage sous vide ou une recharge complète de la tuyauterie de réfrigérant interne de l'unité extérieure, il est nécessaire d'activer le mode de dépression (voir "[Pour \(dés\)activer le réglage sur place du mode d'aspiration](#)" [▶ 119]) qui ouvrira les vannes requises dans le circuit de réfrigérant pour que le processus de vide ou la recharge du réfrigérant puisse se faire correctement.

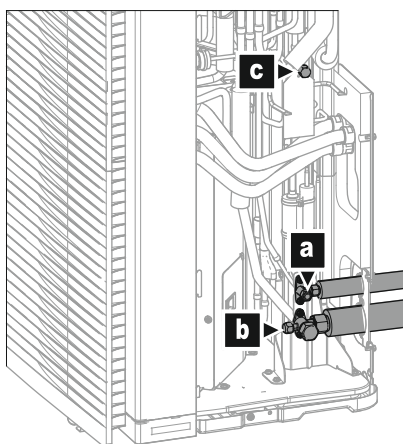
- Avant de sécher par le vide ou de recharger, activez le réglage sur place "mode de dépression".
- Après le séchage par le vide ou la recharge, désactivez le réglage sur place "mode de dépression".

**AVERTISSEMENT**

L'isolation de certaines parties du circuit du réfrigérant peut être causée par des composants dotés de fonctions spécifiques (p. ex. des vannes). De ce fait, le circuit du réfrigérant comporte des orifices d'entretien supplémentaires pour le vidage, la décharge de pression ou la pressurisation du circuit.

Si le **brasage** de l'unité s'avère nécessaire, assurez-vous qu'il n'y ait plus de pression à l'intérieur de l'unité. Les pressions internes doivent être évacuées par TOUS les orifices d'entretien ouverts indiqués sur les figures ci-dessous. L'emplacement dépend du type de modèle.

Emplacement des orifice d'entretien:



- a Vanne d'arrêt (liquide)
- b Vanne d'arrêt de l'orifice d'entretien (gaz)
- c Orifice d'entretien interne

Flux de travail typique – La recharge de réfrigérant supplémentaire consiste généralement en les étapes suivantes:

- 1 Déterminer combien de réfrigérant charger.
- 2 Charge du réfrigérant.
- 3 Compléter l'étiquette des gaz à effet de serre fluorés et la fixer à l'intérieur de l'unité extérieure.

8.4.2 Précautions lors de la recharge de réfrigérant

**INFORMATION**

Lisez également les précautions et exigences des chapitres suivants:

- "[2 Consignes de sécurité générales](#)" [▶ 10]
- "[8.1 Préparation de la tuyauterie de réfrigérant](#)" [▶ 104]

8.4.3 Charge de réfrigérant supplémentaire

Détermination de la quantité de réfrigérant additionnelle

Si la longueur totale de la tuyauterie de liquide est de...	Alors...
≤10 m	N'AJOUTEZ PAS de réfrigérant complémentaire.
>10 m	R=(longueur totale (m) de la tuyauterie de liquide–10 m)×0,020 R=Charge supplémentaire (kg) (unités arrondies à 0,01 kg près)



INFORMATION

La longueur de tuyau correspond à la longueur dans un sens du tuyau de liquide.

Charge du réfrigérant: Configuration

Voir "8.3.3 Contrôle du tuyau de réfrigérant: Configuration" [▶ 114].

Chargement de réfrigérant supplémentaire



AVERTISSEMENT

- Utilisez uniquement du réfrigérant R32. D'autres substances peuvent entraîner des explosions et des accidents.
- Le R32 contient des gaz à effet de serre fluorés. Son potentiel de réchauffement global (GWP) est de 675. NE laissez PAS ces gaz s'échapper dans l'atmosphère.
- Lorsque vous chargez du réfrigérant, utilisez TOUJOURS des gants de protection et des lunettes de sécurité.



REMARQUE

Pour éviter une panne du compresseur, NE chargez PAS plus que la quantité de réfrigérant spécifiée.

Exigence préalable: Avant de charger du réfrigérant, assurez-vous que la canalisation frigorifique est raccordée et a été vérifiée (test d'étanchéité et séchage à vide).

- 1 Raccordez le cylindre de réfrigérant à l'orifice d'entretien de la vanne d'arrêt du gaz.
- 2 Chargez la quantité de réfrigérant supplémentaire.
- 3 Ouvrez les vannes d'arrêt.

8.4.4 Recharge complète de réfrigérant

Détermination de la quantité de recharge complète



INFORMATION

Si une recharge complète est nécessaire, la charge totale de réfrigérant est la suivante: charge de réfrigérant en usine (reportez-vous à la plaque signalétique de l'unité) + quantité supplémentaire déterminée.

Pour (dés)activer le réglage sur place du mode d'aspiration

Description

Pour effectuer un séchage à vide ou une recharge complète de la canalisation frigorifique interne de l'unité extérieure, il est nécessaire d'activer le mode vidage qui ouvrira les vannes nécessaires dans le circuit du réfrigérant afin que le processus de vidage ou la recharge de réfrigérant puisse se faire correctement.

Pour activer/désactiver le mode vidage

Mode vidage = mode de récupération. Pour activer/désactiver le mode vidage, voir:

- "16.1.3 Mode de récupération — Pour les modèles 3N~ (écran à 7 segments)" [▶ 317]
- "16.1.4 Mode de récupération — Pour les modèles 1N~ (écran à 7 LED)" [▶ 320]

Charge du réfrigérant: Configuration

Voir "8.3.3 Contrôle du tuyau de réfrigérant: Configuration" [▶ 114].

Pour recharger complètement le réfrigérant



AVERTISSEMENT

- Utilisez uniquement du réfrigérant R32. D'autres substances peuvent entraîner des explosions et des accidents.
- Le R32 contient des gaz à effet de serre fluorés. Son potentiel de réchauffement global (GWP) est de 675. NE laissez PAS ces gaz s'échapper dans l'atmosphère.
- Lorsque vous chargez du réfrigérant, utilisez TOUJOURS des gants de protection et des lunettes de sécurité.



REMARQUE

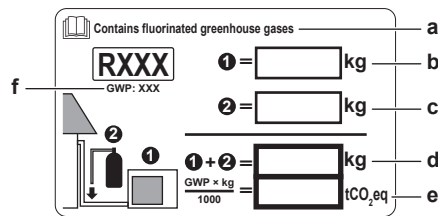
Pour éviter une panne du compresseur, NE chargez PAS plus que la quantité de réfrigérant spécifiée.

Exigence préalable: Avant de recharger complètement le réfrigérant, assurez-vous que le système est vidé, que la tuyauterie de réfrigérant **externe** de l'unité extérieure est contrôlée (test de fuite, séchage à dépression) et que la tuyauterie de réfrigérant **interne** de l'unité extérieure est effectuée.

- 1 Si ce n'est déjà fait (pour le séchage sous vide de l'unité), activez le mode de dépression (voir "Pour (dés)activer le réglage sur place du mode d'aspiration" [▶ 119])
- 2 Raccordez le cylindre de réfrigérant à l'orifice d'entretien de la vanne d'arrêt du liquide.
- 3 Ouvrez la vanne d'arrêt de liquide.
- 4 Chargez la quantité de réfrigérant complète.
- 5 Désactivez le mode de dépression (voir "Pour (dés)activer le réglage sur place du mode d'aspiration" [▶ 119]).
- 6 Ouvrez la vanne d'arrêt du gaz.

8.4.5 Apposition de l'étiquette des gaz à effet de serre fluorés

- 1 Remplissez l'étiquette comme suit:



- a Si une étiquette de gaz à effet de serre fluorée multilingue est livrée avec l'unité (voir accessoires), décollez la langue appropriée et collez-la par-dessus **a**.
- b Charge de réfrigérant en usine: reportez-vous à la plaque signalétique de l'unité
- c Quantité de réfrigérant supplémentaire chargée
- d Charge de réfrigérant totale
- e **Quantité de gaz à effet de serre fluorés** de la charge totale de réfrigérant exprimées en tonnes d'équivalent CO₂.
- f PRG = Potentiel de réchauffement global



REMARQUE

La législation applicable aux gaz à effet de serre fluorés exige que la charge de réfrigérant de l'unité soit indiquée à la fois en poids et en équivalent CO₂.

Formule pour calculer la quantité de tonnes d'équivalent CO₂: Valeur PRG du réfrigérant × charge de réfrigérant totale [en kg] / 1000

Utilisez la valeur PRG mentionnée sur l'étiquette de la charge de réfrigérant.

- 2 Apposez l'étiquette sur l'intérieur de l'unité extérieure. Il y a un endroit réservé à cet effet sur l'étiquette du schéma de câblage.

8.5 Préparation de la tuyauterie d'eau

8.5.1 Exigences pour le circuit d'eau



INFORMATION

Prenez également connaissance des consignes et exigences des "[2 Consignes de sécurité générales](#)" [p. 10].



REMARQUE

En cas de tuyaux en plastique, veillez à ce qu'ils soient entièrement étanches à la diffusion d'oxygène conformément à la norme DIN 4726. La diffusion d'oxygène dans la tuyauterie peut causer une corrosion excessive.

- **Raccordement de la tuyauterie – Législation.** Effectuez tous les raccords de la tuyauterie conformément à la législation applicable et aux instructions du chapitre "Installation", en respectant l'entrée et la sortie d'eau.
- **Raccordement de la tuyauterie – Force.** Ne forcez PAS lors du raccordement de la tuyauterie. La déformation de la tuyauterie peut entraîner un mauvais fonctionnement de l'unité.
- **Raccordement de la tuyauterie – Outils.** Utilisez uniquement des outils adaptés à la manipulation du laiton, qui est un matériau souple. Le non-respect de cette consigne entraînera la détérioration des tuyaux.

- **Raccordement de la tuyauterie – Air, humidité, poussière.** La présence d'air, d'humidité ou de poussière dans le circuit peut entraîner des dysfonctionnements. Pour éviter cela:
 - Utilisez UNIQUEMENT des tuyaux propres.
 - Maintenez l'extrémité du tuyau vers le bas lors du retrait des bavures.
 - Couvrez l'extrémité du tuyau lors de son insertion dans un mur afin d'éviter toute pénétration de poussière et/ou de particules.
 - Utilisez un enduit d'étanchéité pour raccords filetés adapté pour assurer l'étanchéité des raccords.
 - Lors de l'utilisation de tuyau métalliques sans laiton, veillez à isoler les deux matériaux l'un de l'autre pour éviter la corrosion galvanique.
 - Étant donné que le laiton est un matériau doux, utilisez l'outillage adéquat pour raccorder le circuit d'eau. Un outillage inapproprié entraînera des dégâts aux tuyaux.
- **Circuit fermé.** Utilisez UNIQUEMENT l'unité intérieure dans un circuit d'eau fermé. L'utilisation de l'unité dans un circuit d'eau ouvert entraînera une corrosion excessive.
- **Glycol.** Pour des raisons de sécurité, il est INTERDIT d'ajouter du glycol au circuit d'eau.
- **Longueur de la tuyauterie.** Il est recommandé d'éviter les longueurs importantes de tuyauterie entre le réservoir de stockage et le point d'arrivée de l'eau chaude (douche, baignoire, etc.), ainsi que les culs-de-sac.
- **Diamètre de tuyauterie.** Sélectionnez un diamètre de tuyauterie d'eau adapté au débit d'eau requis et à la pression statique externe disponible de la pompe. Reportez-vous à la section "[17 Données techniques](#)" [▶ 326] pour les courbes de pression statique externe de l'unité intérieure.
- **Débit d'eau.** Le débit d'eau minimal requis pour le fonctionnement de l'unité intérieure est indiqué dans le tableau suivant. Ce débit doit être constant quelle que soit la situation. S'il est inférieur, l'unité intérieure arrêtera de fonctionner et affichera l'erreur 7H.

Si l'opération est...	Alors le débit minimal requis est...
Rafraîchissement	10 l/min
Chauffage/dégivrage	20 l/min

- **Composants non fournis – Eau.** Utilisez uniquement des matériaux compatibles avec l'eau utilisée dans le circuit et avec les matériaux utilisés dans l'unité intérieure.
- **Composants non fournis – Pression et température de l'eau.** Veillez à ce que tous les composants de la tuyauterie fournie sur place puissent résister à la pression et à la température de l'eau.
- **Pression d'eau – eau chaude sanitaire.** La pression d'eau maximale est de 10 bars. Prenez des dispositions adaptées au niveau du circuit ECS pour veiller à ce que la pression maximale ne soit PAS dépassée. La pression d'eau minimale pour fonctionner est de 1 bar.
- **Pression d'eau – circuit de chauffage/rafraîchissement.** La pression d'eau maximale est de 3 bar (=0,3 MPa). Prenez des dispositions adaptées au niveau du circuit d'eau pour veiller à ce que la pression maximale ne soit PAS dépassée. La pression d'eau minimale pour fonctionner est de 1 bar (=0,1 MPa).
- **Pression d'eau – réservoir de stockage.** L'eau située à l'intérieur du réservoir de stockage n'est pas sous pression. Ainsi, une vérification visuelle par le biais de l'indicateur de niveau sur le réservoir de stockage doit être effectuée tous les

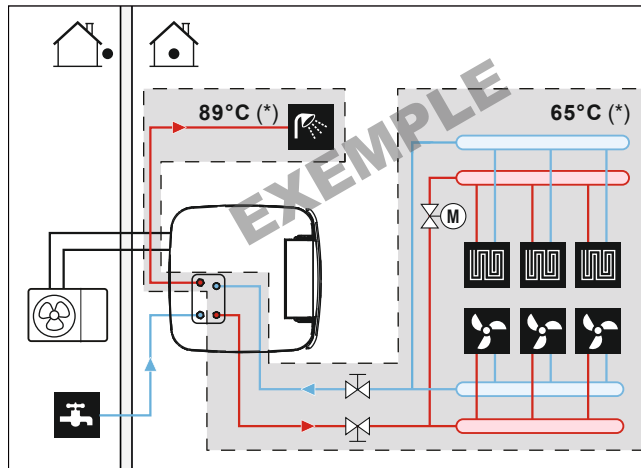
ans. Reportez-vous à "[14.2.3 Maintenance annuelle de l'unité intérieure: aperçu](#)" [▶ 298].

- **Température d'eau.** La tuyauterie installée et les accessoires de tuyauterie (vannes, raccords, etc.) DOIVENT résister aux températures suivantes:



INFORMATION

La figure suivante est un exemple et peut NE PAS correspondre totalement à la configuration de votre système.



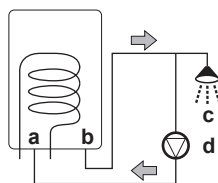
(*) Température maximale pour la tuyauterie et les accessoires

- **Drainage – Points bas.** Prévoyez des robinets de vidange à tous les points bas du système pour permettre la vidange complète du circuit d'eau.
- **Drainage – Soupape de décharge de pression.** Raccordez correctement le flexible d'évacuation au drain pour éviter que de l'eau ne s'égoutte de l'unité. Reportez-vous à la section "[7.4.4 Raccordement du flexible d'évacuation au drain](#)" [▶ 102].
- **Purgeurs d'air.** Prévoyez des purgeurs d'air au niveau de tous les points hauts du système, ils doivent également être facilement accessibles pour l'entretien. Une purge d'air automatique est prévue dans l'unité intérieure. Veillez à ce que la purge d'air ne soit PAS trop serrée de manière à ce que l'évacuation automatique de l'air dans le circuit d'eau soit possible.
- **Pièces recouvertes de zinc.** Ne JAMAIS utiliser de composants revêtus de zinc dans le circuit d'eau. Le circuit d'eau interne de l'unité utilise une tuyauterie en cuivre, cela risque donc d'entraîner une corrosion excessive.
- **Tuyauterie métallique sans laiton.** Si vous utilisez une tuyauterie métallique sans laiton, isolez correctement les parties en laiton et les parties sans laiton de manière à ce qu'elles n'entrent PAS en contact. Cela permet d'éviter la corrosion galvanique.
- **Vase d'expansion.** Un vase d'expansion de taille adéquate doit être installé dans le circuit d'eau, conformément à la législation applicable. Aucun élément de blocage (vannes d'arrêt ou similaires) n'est autorisé entre le vase d'expansion et l'unité intérieure.
- **Filtre magnétique/pot de décantation.** Si l'unité intérieure est connectée à un système de chauffage avec des radiateurs, des tuyaux en acier ou des tuyaux de chauffage au sol non étanches à la diffusion, il est nécessaire d'installer un filtre magnétique/pot de décantation dans le flux de retour du système. Si l'unité intérieure est raccordée à une alimentation en eau froide sanitaire qui contient des tuyaux en acier, il est nécessaire d'installer un filtre magnétique/pot de décantation avant le raccordement d'eau froide.

- **Vannes d'arrêt de circulation.** Nous recommandons d'utiliser des vannes d'arrêt de circulation aux raccordements de l'échangeur de chaleur pour l'eau chaude sanitaire. Cela minimise les pertes de chaleur dues à la circulation dans les tuyaux de raccordement qui résulte de la température.
- **Réservoir de stockage – Qualité de l'eau.** Exigences minimales concernant la qualité de l'eau utilisée pour remplir le réservoir de stockage:
 - Dureté de l'eau (calcium et magnésium, calculé en tant que carbonate de calcium): ≤ 3 mmol/l
 - Conductivité: ≤ 1500 (idéale: ≤ 100) $\mu\text{S/cm}$
 - Chlorure: ≤ 250 mg/l
 - Sulfate: ≤ 250 mg/l
 - Valeur du pH: 6,5~8,5

Pour les propriétés qui s'écartent des exigences minimales, des mesures de conditionnement appropriées doivent être prises.
- **Réservoir de stockage – vanne d'arrêt.** Pour un remplissage et une vidange faciles du réservoir de stockage, nous recommandons l'installation d'une vanne d'arrêt. Reportez-vous au kit en option: kit de remplissage et de vidange (165215)
- **Mitigeurs thermostatiques.** Conformément à la législation applicable, il peut être nécessaire d'installer des mitigeurs thermostatiques.
- **Mesures d'hygiène.** L'installation doit être conforme à la législation applicable et peut nécessiter des mesures d'hygiène supplémentaires.
- **Pompe de recirculation.** Conformément à la législation applicable, il peut être nécessaire de connecter une pompe de recirculation entre le point d'arrivée de l'eau chaude et le raccord de recirculation en option du réservoir de stockage (c'est-à-dire entre **c** et **a**). Reportez-vous à la section "[6.4.4 Pompe ECS pour l'eau chaude instantanée](#)" [▶ 61].

Exigence pour la France (Arrêté du 30/11/05): si le volume d'eau entre la sortie du ballon d'eau chaude et le point de puisage (c'est-à-dire entre **b** et **c**) est supérieur à 3 litres, la température de l'eau doit être maintenue à 50°C ou plus dans l'ensemble du système de distribution.



- a** Raccord de recirculation
- b** Raccordement d'eau chaude
- c** Douche
- d** Pompe de recirculation

8.5.2 Vérification du débit et du volume d'eau

Pour vous assurer que l'unité fonctionne correctement:

- Vous DEVEZ vérifier le volume d'eau minimum et le débit minimum.

Volume minimal d'eau

L'installation doit être réalisée de manière à ce qu'un volume d'eau minimum (reportez-vous au tableau ci-dessous) soit toujours disponible dans la boucle de chauffage/refroidissement de l'unité, même lorsque le volume disponible vers l'unité est réduit en raison de la fermeture de vannes (émetteurs de chaleur, vannes thermostatiques, etc.) dans le circuit de chauffage/refroidissement de

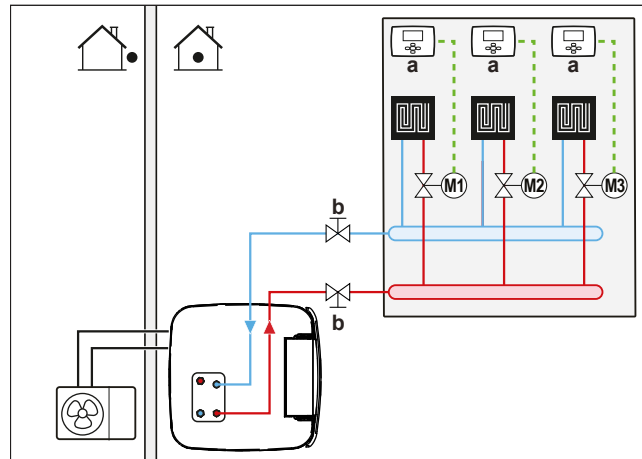
l'unité. Le volume d'eau interne de l'unité intérieure n'est PAS pris en compte pour ce volume d'eau minimum.

Si...	Alors le volume d'eau minimum est de...
Fonctionnement du rafraîchissement	20 l
Fonctionnement du chauffage	0 l



INFORMATION

Cependant, dans des procédés critiques ou dans des locaux avec une charge thermique élevée, une quantité d'eau supplémentaire peut être requise.



- a Thermostat d'ambiance individuel (option)
- b Vanne d'arrêt
- M1...3 Vannes motorisées individuelles pour contrôler chaque boucle (à fournir)

Débit minimal

Vérifiez que le débit minimal de l'installation est garanti dans toutes les conditions.

Si l'opération est...	Alors le débit minimal requis est...
Rafrâchissement	10 l/min
Chauffage/dégivrage	20 l/min



REMARQUE

Lorsque la circulation dans chaque ou certaines boucles de chauffage est contrôlée par des vannes commandées à distance, il est important que le débit minimal soit garanti, même si toutes les vannes sont fermées. Si le débit minimal ne peut être atteint, une erreur de débit 7H sera générée (pas de chauffage ou de fonctionnement).

Reportez-vous à la procédure recommandée, décrite à la section "12.4 Liste de vérifications pendant la mise en service" [▶ 286].

8.6 Raccordement de la tuyauterie d'eau

8.6.1 À propos du raccordement de la tuyauterie d'eau

Avant de raccorder la tuyauterie d'eau

Vérifiez que l'unité intérieure et l'unité extérieure sont montées.

Ordre de montage habituel

Le raccordement de la tuyauterie d'eau se déroule généralement de la manière suivante:

- 1 Raccordement de la tuyauterie d'eau à l'unité extérieure.
- 2 Raccordement de la tuyauterie d'eau à l'unité intérieure.
- 3 Raccordement de la tuyauterie de recirculation.
- 4 Installez la vanne sous pression au raccordement spécial.
- 5 Raccord du flexible d'évacuation au drain.
- 6 Remplissage du circuit d'eau.
- 7 Remplissage des serpentins de l'échangeur de chaleur dans le réservoir de stockage.
- 8 Remplissage du réservoir de stockage.
- 9 Isolation de la tuyauterie d'eau.

8.6.2 Précautions lors du raccordement de la tuyauterie d'eau



INFORMATION

Prenez également connaissance des consignes et exigences des chapitres suivants:

- "2 Consignes de sécurité générales" [▶ 10]
- "8.5 Préparation de la tuyauterie d'eau" [▶ 120]

8.6.3 Raccordement de la tuyauterie d'eau



REMARQUE

Ne forcez PAS lors du raccordement de la tuyauterie sur place et veillez à ce que la tuyauterie soit correctement alignée. Des tuyaux déformés pourraient entraîner un mauvais fonctionnement de l'appareil.

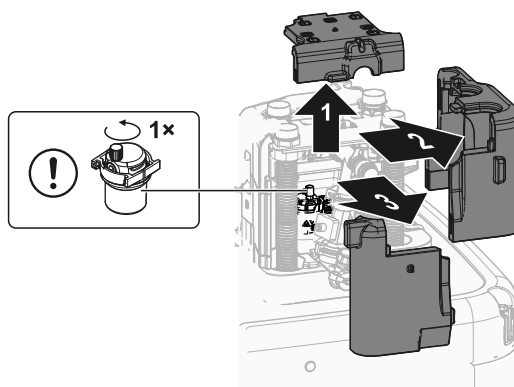
- 1 Retirez l'isolation thermique du bloc hydraulique. Ouvrez la vanne de purge d'air automatique de la pompe d'un tour. Puis, remplacez l'isolation thermique sur le bloc hydraulique.



REMARQUE

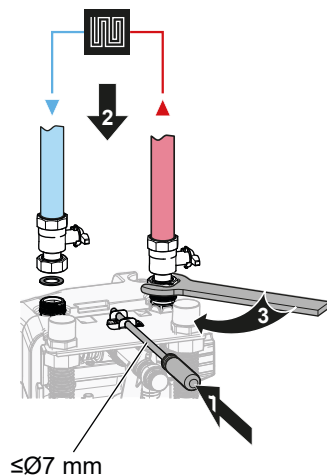
L'isolation thermique peut facilement être endommagée si elle n'est PAS manipulée correctement.

- Retirez les pièces UNIQUEMENT dans l'ordre et selon les directions précisées ici,
- n'utilisez PAS de force,
- n'utilisez PAS d'outils,
- réinstallez l'isolation thermique dans l'ordre inverse.



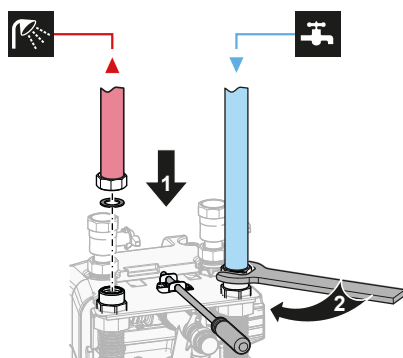
- 2 Raccordez les vannes d'arrêt en utilisant un joint plat (sac d'accessoires) aux tuyaux d'eau de chauffage/refroidissement de l'unité intérieure.
- 3 Raccordez la tuyauterie sur place de chauffage/rafraîchissement aux vannes d'arrêt en utilisant du matériel étanche.

Ne dépassez PAS le couple de serrage maximal (taille du filet 1", 25-30 N•m). Pour éviter des dommages, appliquez les couples antagonistes avec un outil adapté.



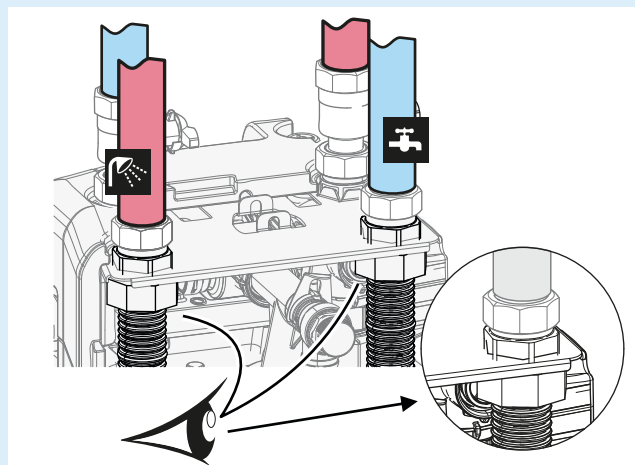
- 4 Raccordez les tuyaux d'entrée et de sortie de l'eau chaude sanitaire à l'unité intérieure.

Ne dépassez PAS le couple de serrage maximal (taille du filet 1", 25-30 N•m). Pour éviter des dommages, appliquez les couples antagonistes avec un outil adapté.



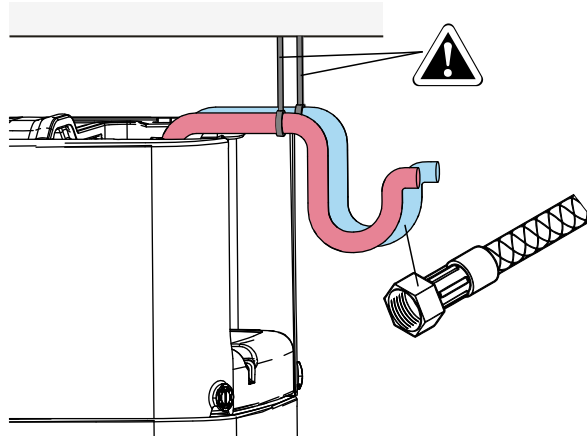
REMARQUE

Pour éviter les fuites, l'ensemble des raccords à vis des tuyaux d'entrée et de sortie de l'eau chaude sanitaire doit être vérifié de nouveau après l'installation (couple de serrage maximum 25-30 N•m).

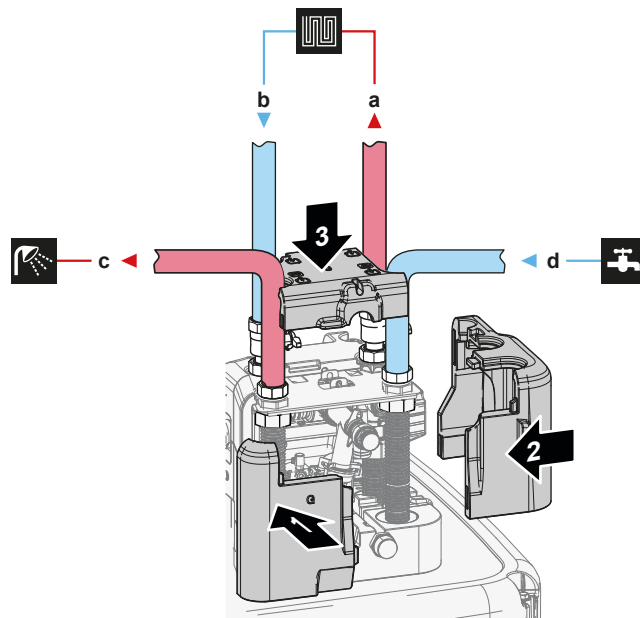


5 Soutenez la tuyauterie d'eau.

Pour les raccords orientés vers l'arrière: soutenez les conduites hydrauliques de manière appropriée selon les conditions spatiales. Ce point est valable pour toutes les tuyauteries d'eau.

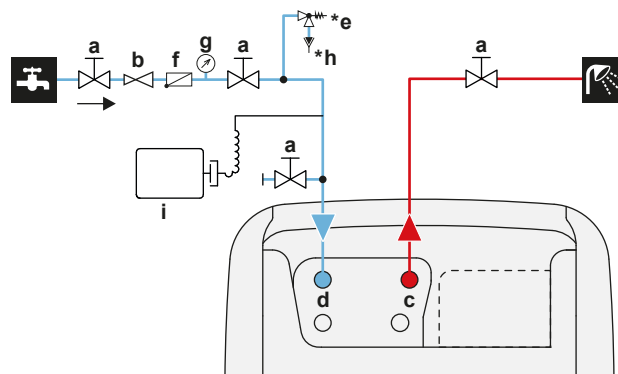


6 Installez l'isolation thermique du bloc hydraulique.



- a SORTIE d'eau de chauffage/rafraîchissement (raccord à vis, 1")
- b ENTRÉE d'eau de chauffage/rafraîchissement (raccord à vis, 1")
- c SORTIE d'eau chaude sanitaire (raccord à vis, 1")
- d ENTRÉE de l'eau froide sanitaire (approvisionnement en eau froide) (raccord à vis, 1")

7 Installez les composants suivants (à fournir) sur l'entrée d'eau froide du ballon ECS:



- a Vanne d'arrêt (recommandé)
- b Réducteur de pression (recommandé)
- c ECS – SORTIE d'eau chaude (mâle, 1")
- d ECS – ENTRÉE d'eau froide (mâle, 1")
- *e Soupape de décharge de pression (max. 10 bar (=1,0 MPa)) (obligatoire)
- f Clapet de non-retour (recommandé)
- g Manomètre (recommandé)
- *h Entonnoir (obligatoire)
- i Vase d'expansion (recommandé)



REMARQUE

Installez des vannes de purge d'air dans tous les points hauts.



REMARQUE

Une soupape de décharge de pression (à fournir) avec une pression d'ouverture de 10 bar (=1 MPa) maximum doit être installée sur le raccord d'entrée de l'eau froide sanitaire conformément à la législation en vigueur.



REMARQUE

- Un dispositif de purge et de décharge de pression doit être installé sur le raccord d'entrée d'eau froide du réservoir de stockage.
- Pour éviter le retour d'eau polluée, nous vous recommandons d'installer un clapet de non-retour sur l'entrée d'eau du réservoir de stockage, conformément à la législation applicable. Veuillez vous en assurer qu'elle ne se trouve PAS entre la soupape de décharge de pression et le réservoir de stockage.
- Nous vous recommandons d'installer un réducteur de pression sur l'entrée d'eau froide, conformément à la législation applicable.
- Nous vous recommandons d'installer un vase d'expansion sur l'entrée d'eau froide, conformément à la législation applicable.
- Nous vous recommandons d'installer la soupape de décharge de pression à un emplacement plus élevé que la partie supérieure du réservoir de stockage. Le chauffage du réservoir de stockage entraîne l'expansion de l'eau. Sans soupape de décharge de pression, la pression de l'eau de l'échangeur de chaleur de l'eau chaude sanitaire à l'intérieur du réservoir peut dépasser la pression pour laquelle le réservoir a été conçu. L'installation du site (tuyauterie, points de dérivation, etc.) raccordée au ballon est également soumise à cette forte pression. Pour éviter cela, une soupape de décharge de pression doit être installée. La protection contre la surpression dépend du fonctionnement correct de la soupape de décharge de pression installée. Si cela ne fonctionne PAS correctement, une fuite d'eau risque de se produire. Un entretien régulier est nécessaire pour vérifier le bon fonctionnement.



REMARQUE

- Il est recommandé d'installer des vannes d'arrêt sur les raccords d'entrée et de sortie d'eau de chauffage/rafraîchissement, ainsi que sur les raccords d'entrée d'eau froide sanitaire et de sortie d'eau chaude sanitaire. Ces vannes d'arrêt ne sont pas fournies.
- **Veillez toutefois à ce qu'il n'y ait aucune vanne entre la soupape de décharge de pression (à fournir) et le ballon ECS.**

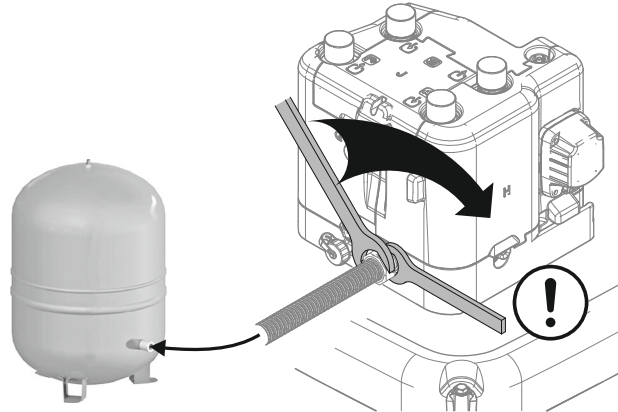


REMARQUE

Pour éviter les dommages au niveau de la zone environnante en cas de fuite d'eau, nous vous recommandons de fermer les vannes d'arrêt au niveau de l'entrée d'eau froide sanitaire en cas d'absence.

8.6.4 Raccordement au vase d'expansion

- 1 Raccordez un vase d'expansion de taille adéquat et prédéfini au système de chauffage. Il ne peut pas y avoir d'éléments de blocage hydraulique entre le générateur de chaleur et la vanne de sécurité.
- 2 Placez le vase sous pression à un endroit facilement accessible (entretien, remplacement des pièces).



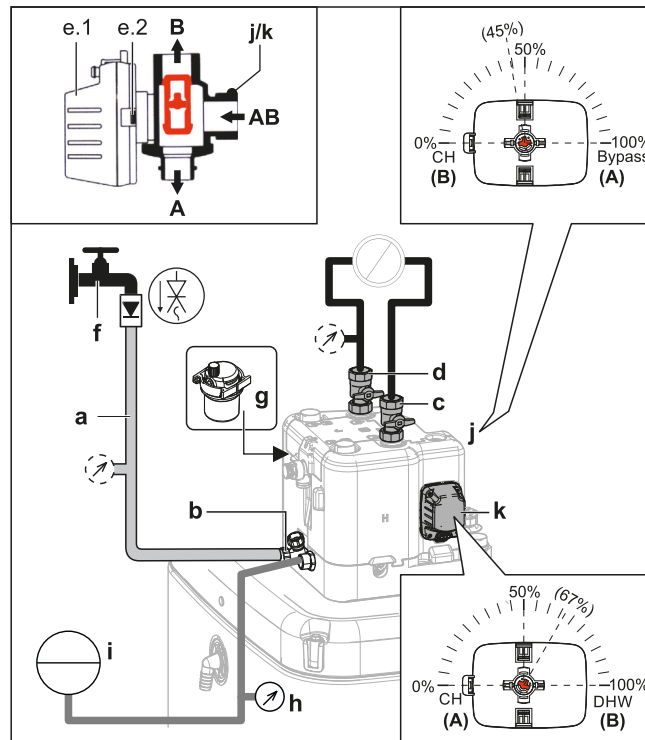
8.6.5 Remplissage du système de chauffage

**DANGER: RISQUE D'ÉLECTROCUTION**

Au cours de la procédure de remplissage, de l'eau peut s'échapper de tout point de fuite et provoquer une décharge électrique si elle rentre en contact avec des parties sous tension.

- Avant la procédure de remplissage, mettez l'unité hors tension.
- Après le premier remplissage et avant d'allumer l'unité grâce à l'interrupteur principal, vérifiez que tous les points de raccordements et les pièces électriques sont secs.

- 1 Raccordez un tuyau à un clapet de non-retour (1/2") et un manomètre (à fournir) à un point d'eau et remplissez la vanne de purge. Sécurisez le tuyau pour éviter qu'il ne glisse.



- a Tuyau à clapet de non-retour (1/2") et manomètre externe (à fournir)
- b Vanne de remplissage et de purge
- c SORTIE d'eau du chauffage/rafraîchissement
- d ENTRÉE d'eau du chauffage/rafraîchissement
- e.1 Moteur de la vanne
- e.2 Verrou du moteur de la vanne
- f Robinet d'eau
- g Vanne de purge d'air automatique
- h Manomètre (non fourni)
- i Vase sous pression (non fourni)
- j Vanne de dérivation
- k Vanne de réservoir

- 2 Préparez une purge d'air conformément aux instructions (voir "[Pour purger l'air de l'unité au moyen des vannes de purgeur d'air manuelles](#)" [▶ 288]).
- 3 Ouvrez l'arrivée d'eau.
- 4 Ouvrez la vanne de remplissage et de purge et surveillez le manomètre.
- 5 Remplissez le système d'eau jusqu'à ce que le manomètre externe indique que la pression cible du système est atteinte (hauteur de système +2 m; colonne d'eau 1 m = 0,1 bar). Assurez-vous que la soupape de décharge de pression ne s'ouvre pas.
- 6 Fermez les vannes du purgeur d'air manuel dès que l'eau apparaît sans bulles (voir "[Pour purger l'air de l'unité au moyen des vannes de purgeur d'air manuelles](#)" [▶ 288]).
- 7 Fermez l'arrivée d'eau. Gardez la vanne de remplissage et de purge ouverte en cas de besoin de renouveler la procédure de remplissage après avoir purgé l'air du système. Reportez-vous à la section "[12.4.2 Fonction de purge d'air](#)" [▶ 287].
- 8 Fermez la vanne de remplissage et de purge et retirez le flexible avec un clapet de non-retour uniquement une fois la purge d'air effectuée et le remplissage du système terminé.

8.6.6 Remplissage de l'échangeur de chaleur dans le réservoir de stockage

L'échangeur de chaleur suivant doit être rempli d'eau avant que le réservoir de stockage puisse être rempli:

- échangeur de chaleur de l'eau chaude sanitaire

**REMARQUE**

Pour remplir l'échangeur de chaleur de l'eau chaude sanitaire, utilisez un kit de remplissage fourni sur place. Assurez-vous que cela est conforme à la législation en vigueur.

- 1 Ouvrez la vanne d'arrêt pour l'alimentation en eau froide.
 - 2 Ouvrez toutes les arrivées d'eau chaude du système pour vous assurer que le débit d'eau prélevée est aussi élevé que possible.
 - 3 Maintenez les arrivées d'eau chaude ouverte et l'eau froide courante jusqu'à ce qu'il n'y ait plus d'air qui s'en échappe.
 - 4 Assurez-vous de l'absence de fuites.
- Échangeur de chaleur bivalent (pour certains modèles uniquement)
- 5 Remplissez l'échangeur de chaleur bivalent avec de l'eau en raccordant le circuit d'eau de chauffage bivalent. Si le circuit de chauffage bivalent est installé ultérieurement, remplissez l'échangeur de chaleur bivalent à l'aide d'un tuyau de remplissage jusqu'à ce que l'eau sorte des deux raccords.
 - 6 Effectuez une purge d'air sur le circuit de chauffage bivalent.
 - 7 Assurez-vous de l'absence de fuites.

8.6.7 Remplissage du réservoir de stockage

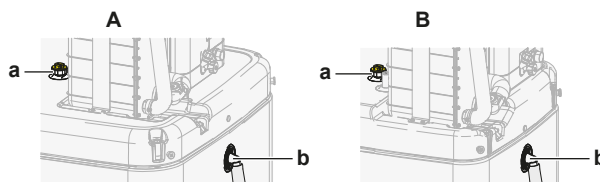
**REMARQUE**

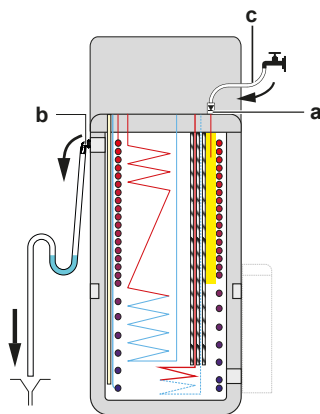
Avant de pouvoir remplir de réservoir de stockage, les échangeur de chaleur situés à l'intérieur doivent être remplis, consultez les chapitres précédents.

Remplissez le réservoir de stockage avec une pression d'eau de <6 bars et une vitesse de flux de <15 l/min.

Sans kit solaire à autovidange installé (option)

- 1 Raccordez un tuyau avec un clapet de non-retour (1/2") au raccord d'autovidange.
- 2 Remplissez le réservoir de stockage jusqu'à ce que de l'eau s'échappe des raccords de débordement.
- 3 Retirez le tuyau.





- A** Pour les modèles avec réservoir de stockage de 500 l
- B** Pour les modèles avec réservoir de stockage de 300 l
- a** Raccordement d'autovidange
- b** Raccordement de débordement
- c** Tuyau à clapet de non-retour (1/2")

Avec kit solaire à autovidange installé (option)

- 1** Combinez le kit de remplissage et de vidange (option) avec le kit solaire d'autovidange (option) pour remplir le réservoir de stockage.
- 2** Raccordez le tuyau à clapet de non-retour au kit de remplissage et de vidange.

Suivez les étapes décrites dans les chapitres précédents.

8.6.8 Isolation de la tuyauterie d'eau

La tuyauterie du circuit d'eau DOIT être isolée pour empêcher toute condensation pendant le rafraîchissement et toute réduction de la capacité de chauffage et de rafraîchissement.

Si la température est supérieure à 30°C et si l'humidité relative est supérieure à 80%, l'épaisseur des matériaux d'isolation doit alors être d'au moins 20 mm afin d'éviter toute condensation sur la surface de l'isolation.

9 Installation électrique

Dans ce chapitre

9.1	À propos du raccordement du câblage électrique	133
9.1.1	Précautions à prendre lors du raccordement du câblage électrique	133
9.1.2	Directives de raccordement du câblage électrique	134
9.1.3	À propos de la conformité électrique.....	136
9.1.4	À propos de l'alimentation électrique à tarif préférentiel	136
9.1.5	Vue d'ensemble des connexions électriques, à l'exception des actionneurs externes.....	137
9.2	Raccordements à l'unité extérieure	138
9.2.1	Spécifications des composants de câblage standard	138
9.2.2	Raccordement du câblage électrique à l'unité extérieure	139
9.2.3	Déplacement de la thermistance d'air sur l'unité extérieure	143
9.3	Raccordements à l'unité intérieure.....	144
9.3.1	Raccordement du câblage électrique à l'unité intérieure.....	147
9.3.2	Raccordement de l'alimentation électrique principale.....	148
9.3.3	Raccordement de l'alimentation électrique du chauffage d'appoint	150
9.3.4	Raccordement du chauffage d'appoint à l'unité principale	153
9.3.5	Raccordement de la vanne d'arrêt	154
9.3.6	Raccordement des compteurs électriques.....	155
9.3.7	Raccordement de la pompe à eau chaude sanitaire	156
9.3.8	Raccordement de la sortie alarme	157
9.3.9	Raccordement de la sortie de MARCHE/ARRÊT du rafraîchissement/du chauffage.....	158
9.3.10	Raccordement du basculement vers la source de chaleur externe.....	159
9.3.11	Raccordement des entrées numériques de consommation électrique	160
9.3.12	Raccordement du thermostat de sécurité (contact normalement fermé)	162
9.3.13	Smart Grid	163
9.3.14	Raccordement de la cartouche WLAN (fournie en tant qu'accessoire)	169
9.3.15	Raccordement de l'entrée solaire	169
9.3.16	Raccordement de la sortie ECS.....	170

9.1 À propos du raccordement du câblage électrique

Avant de raccorder le câblage électrique

Assurez-vous que:

- La tuyauterie de réfrigérant est connectée et branchée
- La tuyauterie d'eau est raccordée

Ordre de montage habituel

Le raccordement du câblage électrique se déroule généralement de la manière suivante:

- "9.2 Raccordements à l'unité extérieure" [▶ 138]
- "9.3 Raccordements à l'unité intérieure" [▶ 144]

9.1.1 Précautions à prendre lors du raccordement du câblage électrique



DANGER: RISQUE D'ÉLECTROCUTION



AVERTISSEMENT

- Le câblage DOIT être effectué par un électricien autorisé et DOIT être conforme à la réglementation nationale en matière de câblage.
- Procédez aux raccords électriques sur le câblage fixe.
- Tous les composants fournis sur site et l'ensemble de l'installation électrique DOIVENT être conformes à la législation applicable.



AVERTISSEMENT

Utilisez TOUJOURS des câbles multiconducteurs pour les câbles d'alimentation.



INFORMATION

Prenez également connaissance des consignes et exigences des "[2 Consignes de sécurité générales](#)" [▶ 10].



AVERTISSEMENT

- Si l'alimentation ne dispose pas d'une phase neutre ou dispose d'une phase neutre incorrecte, l'équipement risque d'être endommagé.
- Procédez à la mise à la terre. Ne mettez PAS l'unité à la terre avec une canalisation, un parasurtenseur ou une prise de terre téléphonique. Une mise à la terre incomplète peut provoquer des décharges électriques.
- Installez les disjoncteurs ou les fusibles requis.
- Fixez le câblage électrique avec des attaches de manière à ce que les câbles n'entrent PAS en contact avec les bords coupants ou la tuyauterie, du côté haute pression notamment.
- N'utilisez PAS de fils enroulés, de rallonges ou de connexions d'un système en étoile. Ils peuvent entraîner une surchauffe, des décharges électriques ou un incendie.
- N'installez PAS un condensateur d'avance de phase, cette unité est en effet équipée d'un inverseur. Un condensateur d'avance de phase réduira les performances et peut entraîner des accidents.



AVERTISSEMENT

Ventilateur en rotation. Avant de mettre l'unité extérieure en MARCHE OU d'en effectuer la maintenance, veillez à ce que la grille d'évacuation couvre le ventilateur par mesure de protection contre un ventilateur en rotation. Voir:

- "[7.3.6 Pour installer la grille d'évacuation](#)" [▶ 98]
- "[7.3.7 Pour retirer la grille d'évacuation et mettre la grille dans une position de sécurité](#)" [▶ 100]



MISE EN GARDE

N'insérez ou ne placez PAS une longueur de câble excessive à l'intérieur de l'unité.



REMARQUE

Une distance d'au moins 50 mm doit être respectée entre les câbles de haute et de basse tension.



AVERTISSEMENT

Si le câble d'alimentation est endommagé, il DOIT être remplacé par le fabricant, son agent de service ou des personnes qualifiées afin d'éviter tout danger.

9.1.2 Directives de raccordement du câblage électrique



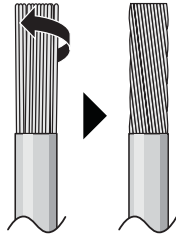
REMARQUE

Nous vous recommandons d'utiliser des fils solides (monoconducteurs). Si vous utilisez des fils toronnés, tordez légèrement les brins pour consolider l'extrémité du conducteur afin de pouvoir l'utiliser directement dans la pince à bornes ou l'insérer dans une borne à sertissure ronde.

Préparation du fil conducteur toronné pour l'installation

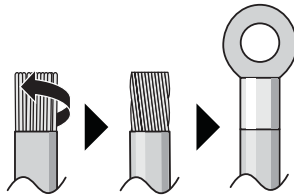
Méthode 1: Torsade du conducteur

- 1 Dénudez les fils (20 mm).
- 2 Torsadez légèrement l'extrémité du conducteur pour créer une connexion "solide".



Méthode 2: Utilisation d'une borne à sertissage ronde (recommandé)

- 1 Dénudez l'isolant des fils et torsadez légèrement l'extrémité de chaque fil.
- 2 Installez une borne à sertissage ronde sur l'extrémité du fil. Placez la borne à sertissage ronde sur le fil jusqu'à la partie couverte et fixez la borne à l'aide de l'outil adapté.



Installez les fils comme suit:

Type de fil	Méthode d'installation
Fil à simple conducteur Ou Fil conducteur toronné torsadé pour obtenir une connexion "solide"	<p>a Fil bouclé (fil conducteur simple ou toronné) b Vis c Rondelle plate</p>
Fil à conducteur toronné avec borne à sertissage ronde	<p>a Borne b Vis c Rondelle plate ✓ Autorisé ✗ NON permis</p>

Couples de serrage

Unité extérieure:

Élément	Couple de serrage (N•m)
X1M	1,47 ±10%
M4 (terre)	

Unité intérieure:

Élément	Couple de serrage (N•m)
M4 (X1M)	1,2
M4 (X12M, X15M)	0,88 ±10%

Unité intérieure – BUH option

Élément	Couple de serrage (N•m)
M4 (X6M) *3V, *6V	2,45 ±10%
M4 (X6M) *9W	1,2

9.1.3 À propos de la conformité électrique

Uniquement pour le modèle ERRA08~12E ▲ V3 ▼

Équipement conforme à la norme EN/IEC 61000-3-12 (norme technique européenne/internationale définissant les seuils pour les courants harmoniques produits par les équipements raccordés à des systèmes basse tension publics, avec un courant d'entrée de >16 A et ≤75 A par phase).

Uniquement pour le chauffage d'appoint de l'unité intérieure

Reportez-vous à la section "9.3.3 Raccordement de l'alimentation électrique du chauffage d'appoint" [▶ 150].

9.1.4 À propos de l'alimentation électrique à tarif préférentiel

Les compagnies d'électricité du monde entier mettent tout en œuvre pour offrir un service d'électricité fiable à des prix compétitifs et sont souvent autorisées à facturer leurs clients à des tarifs préférentiels. Par exemple, tarifs en fonction des heures de la journée, tarifs saisonniers, tarif pompe à chaleur (Wärmepumpentarif) en Allemagne et en Autriche, etc.

Cet équipement autorise la connexion à de tels systèmes d'alimentation électrique à tarif préférentiel.

Adressez-vous au fournisseur d'électricité du lieu d'installation de cet équipement pour savoir s'il est recommandé de brancher l'équipement à l'un des systèmes d'alimentation électrique à tarif préférentiel disponibles, le cas échéant.

Si l'équipement est raccordé à ce type d'alimentation à tarif préférentiel, la compagnie d'électricité est autorisée à:

- couper le courant vers l'équipement pendant une certaine période;
- LIMITER la consommation électrique de l'équipement pendant une certaine période.

L'unité intérieure est conçue pour recevoir un signal d'entrée grâce auquel l'unité bascule en mode d'ARRÊT forcé. Le compresseur de l'unité extérieure CESSE alors de fonctionner.

Le câblage de l'unité est différent selon que l'alimentation électrique est interrompue ou NON.

9.1.5 Vue d'ensemble des connexions électriques, à l'exception des actionneurs externes

**REMARQUE**

Contrairement à d'autres types de modèles d'unités intérieures, Daikin Altherma 3 * ECH₂O a toujours besoin d'une alimentation électrique réservée à l'unité intérieure. Il n'est PAS possible d'utiliser le câble d'interconnexion comme alimentation électrique pour l'unité intérieure.

Alimentation électrique normale	Alimentation électrique à tarif préférentiel	
	Alimentation électrique PAS interrompue	Alimentation électrique interrompue
	<p>L'alimentation électrique n'est PAS interrompue lors de l'activation de l'alimentation électrique à tarif préférentiel. L'unité extérieure est désactivée par la commande.</p> <p>Remarque: la compagnie d'électricité doit toujours autoriser la consommation électrique de l'unité intérieure.</p>	<p>L'alimentation électrique est interrompue immédiatement ou après quelques temps par la compagnie d'électricité lors de l'activation de l'alimentation électrique à tarif préférentiel. L'unité intérieure doit alors disposer d'une alimentation électrique normale distincte.</p>

- a Alimentation électrique normale
- b Alimentation électrique à tarif préférentiel
- 1 Alimentation électrique pour l'unité extérieure
- 2 Câble d'interconnexion pour l'unité intérieure
- 3 Alimentation électrique pour chauffage d'appoint (optionnelle)
- 4 Alimentation électrique à tarif préférentiel (contact sans tension)
- 5 Alimentation électrique pour l'unité intérieure

9.2 Raccordements à l'unité extérieure

Élément	Description
Câble d'alimentation électrique	Reportez-vous à la section " 9.2.2 Raccordement du câblage électrique à l'unité extérieure " [▶ 139].
Câble d'interconnexion	
Câble de chauffage du tube de vidange	
Raccordement pour fonction d'économie d'énergie (uniquement pour modèles V3)	
Câble de thermistance d'air	Reportez-vous à la section " 9.2.3 Déplacement de la thermistance d'air sur l'unité extérieure " [▶ 143].

9.2.1 Spécifications des composants de câblage standard

Composant		V3	W1
Câble d'alimentation électrique	MCA ^(a)	29,5 A	9,8 A
	Tension	220~240 V	380-415 V
	Phase	1~	3N~
	Fréquence	50 Hz	
	Taille du câble	DOIT être conforme aux réglementations nationales en matière de câblage. Câble à 3 ou 5 conducteurs Taille du câble en fonction du courant, mais pas moins de 2,5 mm ²	
Câble d'interconnexion (intérieure ↔ extérieure)	Tension	220~240 V	
	Taille du câble	Utilisez uniquement du câble harmonisé qui fournit une double isolation et qui est adapté à la tension applicable. Câble à 4 conducteurs Au moins 1,5 mm ²	
Fusible de remplacement recommandé		32 A, courbe C	16 A ou 20 A, courbe C
Le disjoncteur de fuite à la terre/ dispositif à courant résiduel		30 mA – DOIT être conforme aux réglementations nationales en matière de câblage	

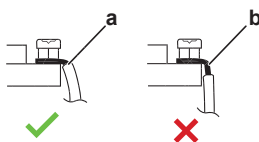
^(a) MCA=Ampérage minimal du circuit. Les valeurs indiquées sont les valeurs maximales (reportez-vous aux données électriques de l'association avec les unités intérieures pour connaître les valeurs exactes).

9.2.2 Raccordement du câblage électrique à l'unité extérieure

**REMARQUE**

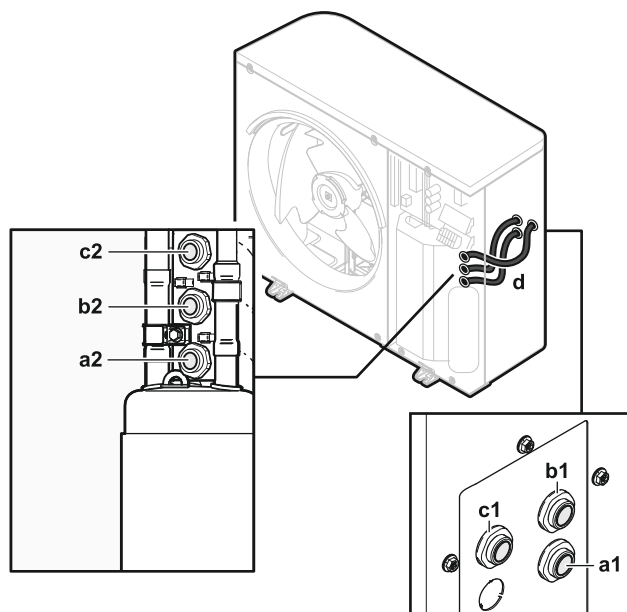
- Respectez le schéma de câblage électrique (fourni avec l'unité, situé à l'intérieur du couvercle de service).
- Assurez-vous que le câblage électrique ne gêne PAS la remise en place correcte du couvercle d'entretien.

- 1 Ouvrez le couvercle d'entretien. Reportez-vous à la section "[7.2.2 Pour ouvrir l'unité extérieure](#)" [▶ 87].
- 2 Dénudez les fils (20 mm).



- a Dénudez l'extrémité du fil jusqu'à ce point
- b Le fait de trop dénuder le fil peut entraîner des décharges électriques ou des fuites

- 3 Insérez les câbles à l'arrière de l'unité et acheminez-les dans les manchons de câbles installés en usine figurant dans le coffret électrique.





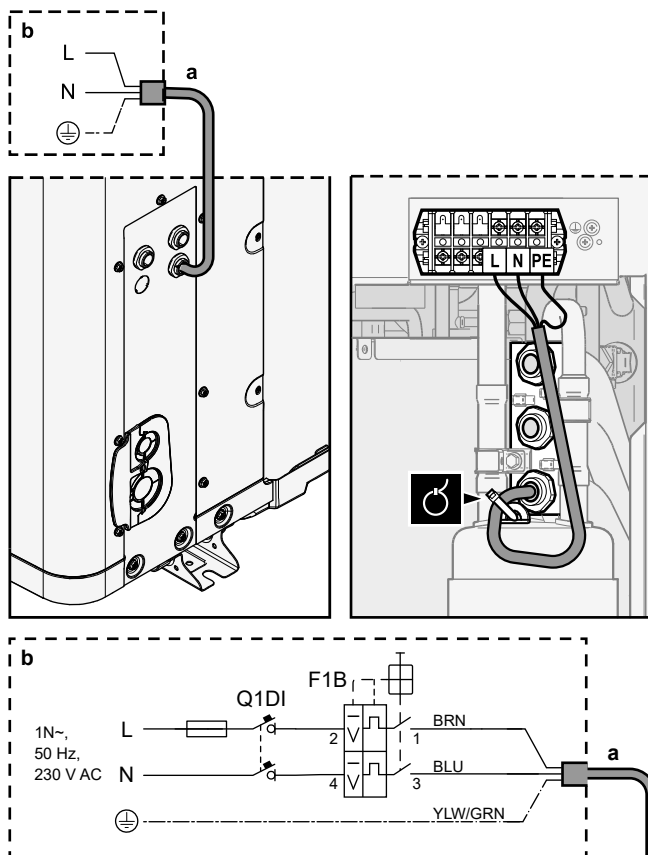
- a1+a2** Câble d'alimentation électrique (à fournir)
- b1+b2** Câble d'interconnexion (à fournir)
- c1+c2** Non utilisé
- d** Manchons de câbles (installés en usine)

- 4 À l'intérieur du coffret électrique, raccordez les fils aux bornes appropriées, et fixez les câbles à l'aide des attache-câbles. Voir:
 - "[Dans le cas de modèles V3](#)" [▶ 139]
 - "[Dans le cas de modèles W1](#)" [▶ 141]

Dans le cas de modèles V3

- 1 **Câble d'alimentation électrique:**
 - Acheminez le câble dans le cadre.
 - Raccordez les fils au bornier.
 - Fixez le câble avec un attache-câble.

	Fils: 1N+GND Courant de service maximal: reportez-vous à la plaquette signalétique sur l'unité.
	—



a Câble d'alimentation électrique (à fournir)



b Câblage sur place

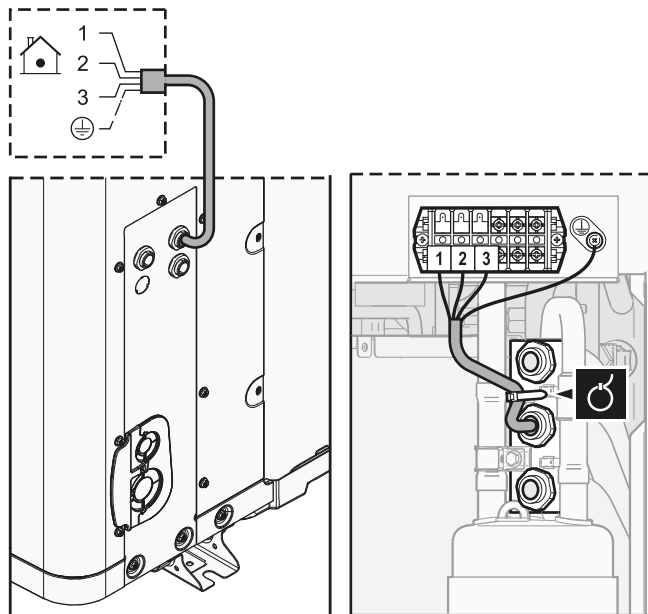
F1B Fusible de surintensité (à fournir). Fusible recommandé: 2 pôles, fusible 32 A, courbe C.

Q1DI Disjoncteur de fuite à la terre (30 mA) (à fournir)

2 Câble d'interconnexion (intérieure↔extérieure):

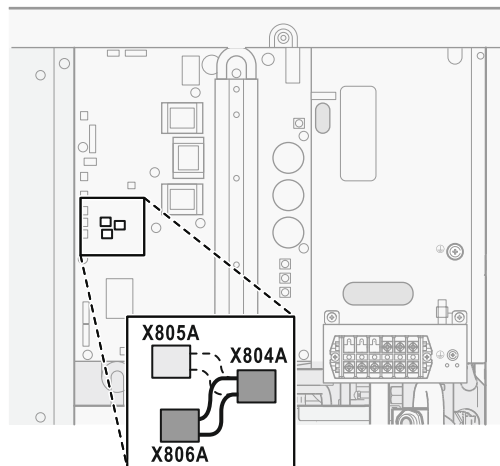
- Acheminez le câble dans le cadre.
- Raccordez les fils au bornier (veillez à ce que les numéros correspondent aux numéros figurant sur l'unité intérieure) et à la vis de mise à la terre.
- Fixez le câble avec un attache-câble.

	Fils: (3+GND)×1,5 mm ²
	—



3 (Optionnel) Fonction Économie d'énergie: si vous souhaitez utiliser la fonction Économie d'énergie:

- Déconnectez X804A de X805A.
- Raccordez X804A à X806A.



INFORMATION

Fonction d'économie d'énergie. La fonction Économie d'énergie s'applique uniquement aux modèles V3. Pour plus d'informations sur la fonction Économie d'énergie ([9.F] ou la vue d'ensemble du réglage sur site [E-08]), voir "[Fonction d'économie d'énergie](#)" ► 270].

Dans le cas de modèles W1

1 Câble d'alimentation électrique:

- Acheminez le câble dans le cadre.
- Raccordez les fils au bornier.
- Fixez le câble avec un attache-câble.

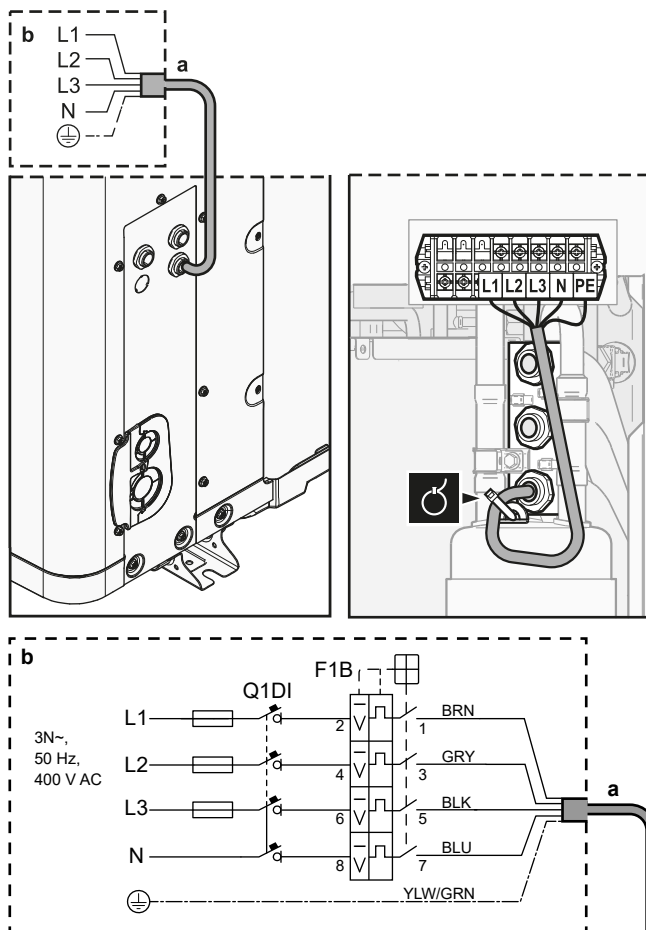


Fils: 3N+GND

Courant de service maximal: reportez-vous à la plaquette signalétique sur l'unité.



—



a Câble d'alimentation électrique (à fournir)



b Câblage sur place

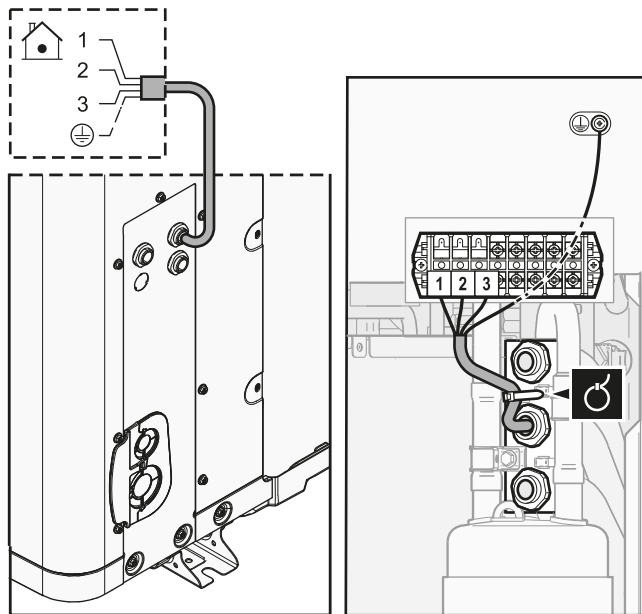
F1B Fusible de surintensité (à fournir). Fusible recommandé: 4 pôles, fusible 16 A ou 20 A, courbe C.

Q1DI Disjoncteur de fuite à la terre (30 mA) (à fournir)

2 Câble d'interconnexion (intérieure↔extérieure):

- Acheminez le câble dans le cadre.
- Raccordez les fils au bornier (veillez à ce que les numéros correspondent aux numéros figurant sur l'unité intérieure) et à la vis de mise à la terre.
- Fixez le câble avec un attache-câble.

	Files: (3+GND)×1,5 mm ²
	—

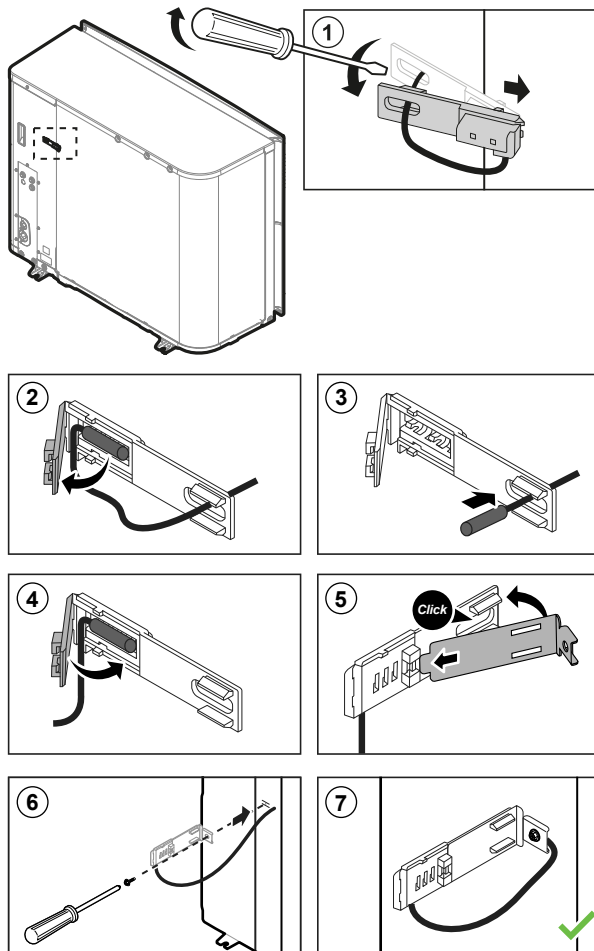


9.2.3 Déplacement de la thermistance d'air sur l'unité extérieure

Cette procédure est nécessaire uniquement dans les zones présentant de faibles températures ambiantes.










Accessoire nécessaire (fourni avec l'unité):










	Fixation de la thermistance.
--	------------------------------



9.3 Raccordements à l'unité intérieure

Élément	Description
Alimentation électrique (principale)	Reportez-vous à la section " 9.3.2 Raccordement de l'alimentation électrique principale " [▶ 148].
Alimentation électrique (chauffage d'appoint)	Reportez-vous à la section " 9.3.3 Raccordement de l'alimentation électrique du chauffage d'appoint " [▶ 150].
Chauffage d'appoint	Reportez-vous à la section " 9.3.4 Raccordement du chauffage d'appoint à l'unité principale " [▶ 153].
Vanne d'arrêt	Reportez-vous à la section " 9.3.5 Raccordement de la vanne d'arrêt " [▶ 154].
Compteurs électriques	Reportez-vous à la section " 9.3.6 Raccordement des compteurs électriques " [▶ 155].
Pompe à eau chaude sanitaire	Reportez-vous à la section " 9.3.7 Raccordement de la pompe à eau chaude sanitaire " [▶ 156].
Sortie d'alarme	Reportez-vous à la section " 9.3.8 Raccordement de la sortie alarme " [▶ 157].
Commande du rafraîchissement/chauffage	Reportez-vous à la section " 9.3.9 Raccordement de la sortie de MARCHE/ARRÊT du rafraîchissement/du chauffage " [▶ 158].
Changement vers la commande de source de chaleur externe	Reportez-vous à la section " 9.3.10 Raccordement du basculement vers la source de chaleur externe " [▶ 159].
Entrées numériques de consommation électrique	Reportez-vous à la section " 9.3.11 Raccordement des entrées numériques de consommation électrique " [▶ 160].
Thermostat de sécurité	Reportez-vous à la section " 9.3.12 Raccordement du thermostat de sécurité (contact normalement fermé) " [▶ 162].
Smart Grid	Reportez-vous à la section " 9.3.13 Smart Grid " [▶ 163].
Cartouche WLAN	Reportez-vous à la section " 9.3.14 Raccordement de la cartouche WLAN (fournie en tant qu'accessoire) " [▶ 169].
Entrée solaire	Reportez-vous à la section " 9.3.15 Raccordement de l'entrée solaire " [▶ 169].
Sortie ECS	Reportez-vous à la section " 9.3.16 Raccordement de la sortie ECS " [▶ 170].

Élément	Description	
Thermostat d'ambiance (filaire ou sans fil)		Reportez-vous au tableau ci-dessous.
		Fils: 0,75 mm ² Courant de service maximal: 100 mA
		Pour la zone principale: <ul style="list-style-type: none"> ▪ [2.9] Commande ▪ [2.A] Type de thermostat ext Pour la zone supplémentaire: <ul style="list-style-type: none"> ▪ [3.A] Type de thermostat ext ▪ [3.9] (lecture seule) Commande
Convecteur de pompe à chaleur		Différents dispositifs de régulation et configurations sont possibles pour les convecteurs de pompe à chaleur. Selon la configuration, vous aurez aussi besoin de l'option EKRELAY1. Pour plus d'informations, reportez-vous à: <ul style="list-style-type: none"> ▪ Manuel d'installation des convecteurs de pompe à chaleur ▪ Manuel d'installation des options des convecteurs de pompe à chaleur ▪ Addendum pour l'équipement en option
		Fils: 0,75 mm ² Courant de service maximal: 100 mA
		Pour la zone principale: <ul style="list-style-type: none"> ▪ [2.9] Commande ▪ [2.A] Type de thermostat ext Pour la zone supplémentaire: <ul style="list-style-type: none"> ▪ [3.A] Type de thermostat ext ▪ [3.9] (lecture seule) Commande
Capteur extérieur à distance		Voir: <ul style="list-style-type: none"> ▪ Manuel d'installation du capteur extérieur à distance ▪ Addendum pour l'équipement en option
		Fils: 2x0,75 mm ²
		[9.B.1]=1 (Capteur amb. Ext. = Unité extérieure) [9.B.2] Décal. capteur ext. T° [9.B.3] Période de calcul de la moyenne

Élément	Description
Capteur intérieur à distance	 Voir: <ul style="list-style-type: none"> Manuel d'installation du capteur intérieur à distance Addendum pour l'équipement en option
	 Fils: 2x0,75 mm ²
	 [9.B.1]=2 (Capteur amb. Ext. = Pièce) [1.7] Décalage de capteur int.
Interface Confort humain	 Voir: <ul style="list-style-type: none"> Manuel d'installation et d'utilisation de l'Interface Confort humain Addendum pour l'équipement en option
	 Fils: 2x(0,75~1,25 mm ²) Longueur maximum: 500 m
	 [2.9] Commande [1.6] Décalage de capteur int.
Module WLAN	 Voir: <ul style="list-style-type: none"> Manuel d'installation du module WLAN Addendum pour l'équipement en option
	 Utilisez le câble fourni avec le module WLAN.
	 [D] Passerelle sans fil

 pour thermostat d'ambiance (filaire ou sans fil):

Si...	Voir...
Thermostat d'ambiance sans fil	<ul style="list-style-type: none"> Manuel d'installation du thermostat d'ambiance sans fil Addendum pour l'équipement en option
Thermostat d'ambiance à fil sans unité de base à zonage multiple	<ul style="list-style-type: none"> Manuel d'installation du thermostat d'ambiance à fil Addendum pour l'équipement en option

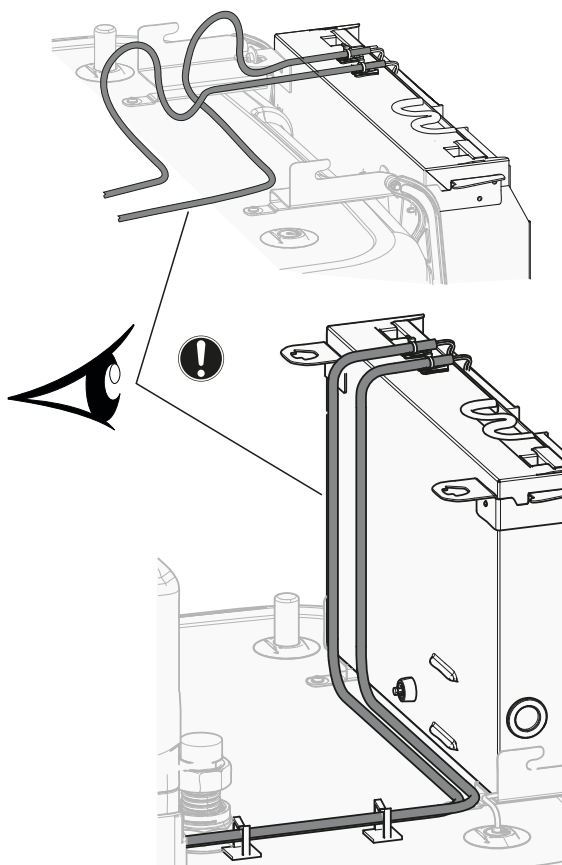
Si...	Voir...
Thermostat d'ambiance à fil avec unité de base à zonage multiple	<ul style="list-style-type: none"> ▪ Manuel d'installation du thermostat d'ambiance à fil (numérique ou analogique) + unité de base à zonage multiple ▪ Addendum pour l'équipement en option ▪ Dans ce cas: <ul style="list-style-type: none"> - Vous devez raccorder le thermostat d'ambiance à fil (numérique ou analogique) à l'unité de base à zonage multiple - Vous devez raccorder l'unité de base à zonage multiple à l'unité extérieure - Pour le fonctionnement du rafraîchissement/chauffage, vous aurez aussi besoin d'implémenter un relais (à fournir, consultez l'addendum pour l'équipement en option)

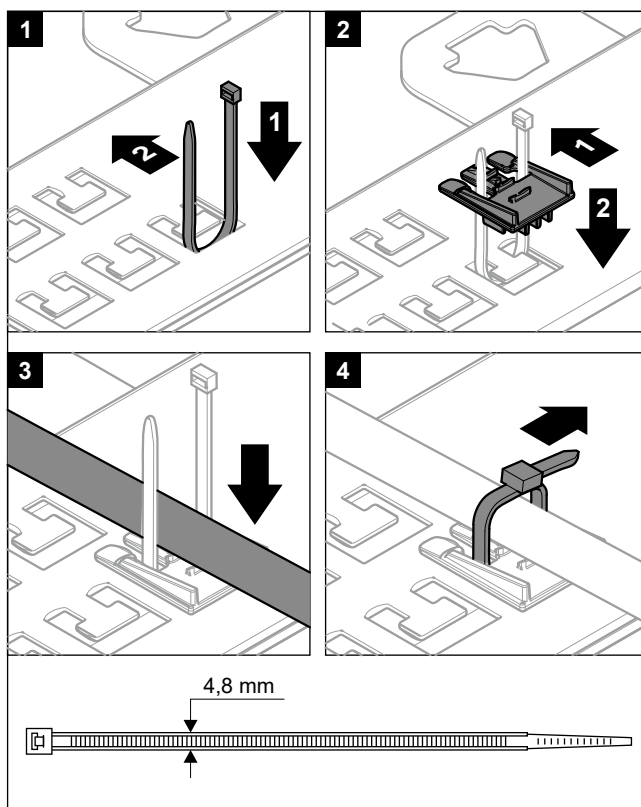
9.3.1 Raccordement du câblage électrique à l'unité intérieure

Remarque: tous les câbles connectés au coffret électrique du ECH₂O doivent être fixés par une réduction de la contrainte.

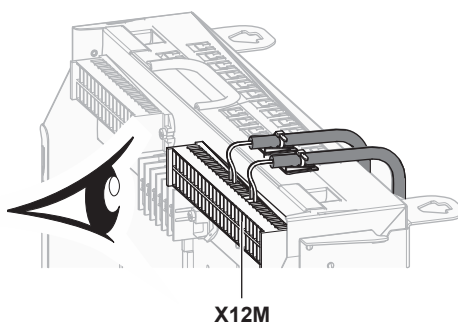
Afin d'accéder plus facilement au coffret électrique et au passage des câbles, le coffret peut être abaissé (voir "[7.2.6 Ouverture de l'unité intérieure](#)" [▶ 90]).

Si le coffret électrique est abaissé en position de service pendant que l'installation électrique est effectuée, la longueur de câble supplémentaire doit être prise en compte de manière adéquate. Le passage d'un câble en position normale est plus long qu'en position de service.





Il est important que la plaque de fixation des bornes ne soit PAS en position de service lorsque les câbles sont connectés à l'une des bornes. Sinon, les câbles pourraient être trop courts.





9.3.2 Raccordement de l'alimentation électrique principale

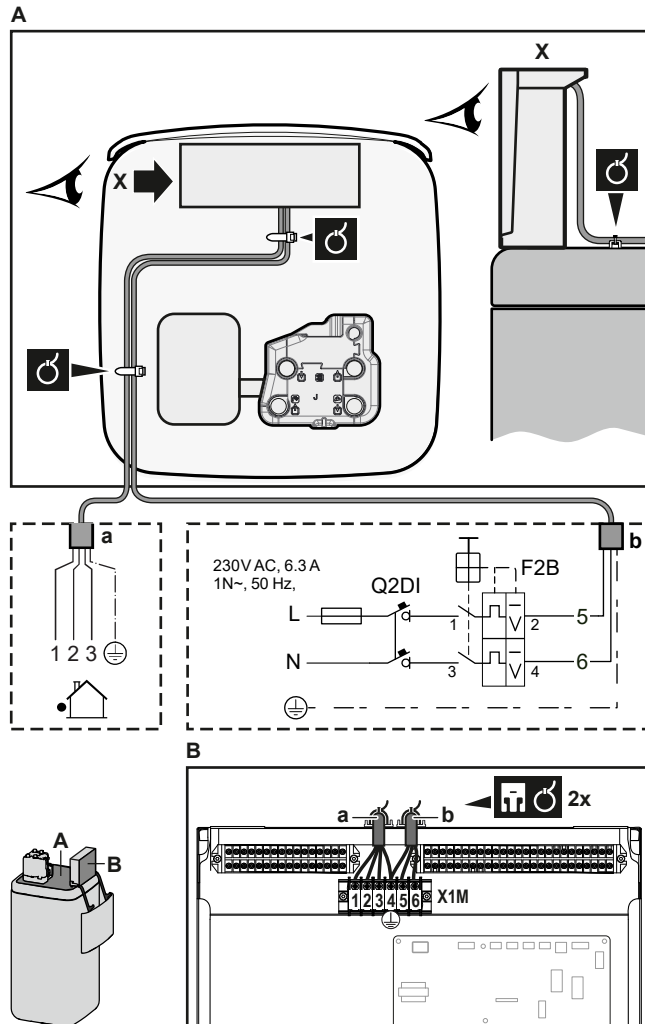
1 Ouvrez ce qui suit (voir "[7.2.6 Ouverture de l'unité intérieure](#)" [▶ 90]):

1	Panneau de l'interface utilisateur	
2	Coffret électrique	
3	Couvercle du coffret électrique	
4	Panneau supérieur	
5	Panneau latéral	

2 Raccordez l'alimentation électrique principale.


En cas d'alimentation électrique à tarif normal

	Câble d'interconnexion	Fils: (3+GND)×1,5 mm ²
	Alimentation électrique de l'unité intérieure	Fils: 1N+GND Courant de service maximal: 6,3 A
	—	

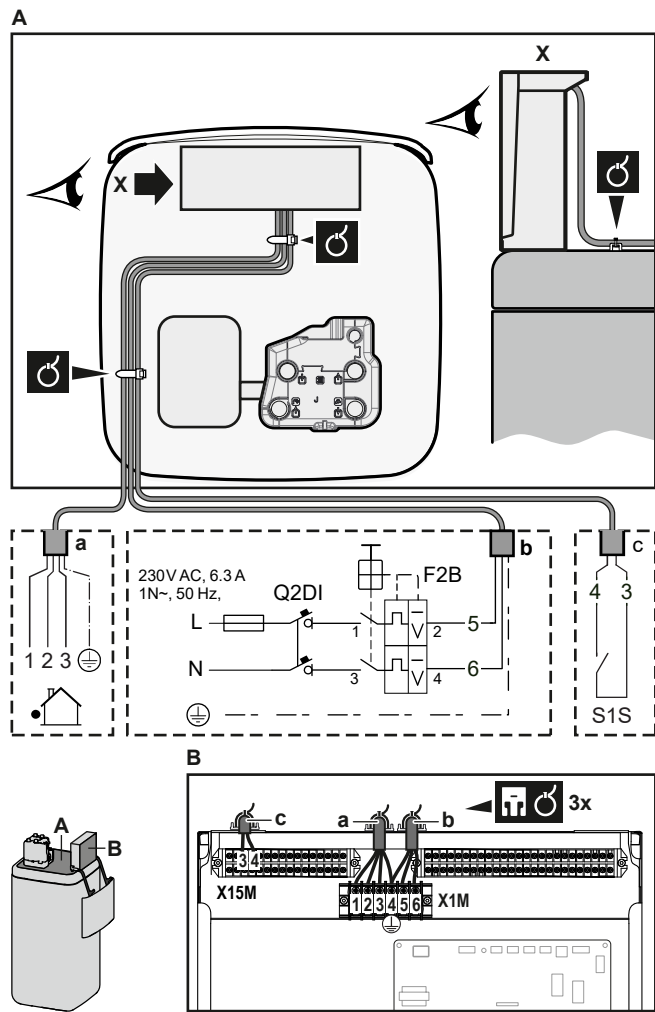


- a Câble d'interconnexion
- b Alimentation électrique de l'unité intérieure

En cas d'alimentation électrique à tarif préférentiel

	Câble d'interconnexion	Fils: (3+GND)×1,5 mm ²
	Alimentation électrique de l'unité intérieure	Fils: 1N+GND Courant de service maximal: 6,3 A
	Contact d'alimentation électrique à tarif préférentiel	Fils: 2×(0,75~1,25 mm ²) Longueur maximum: 50 m. Contact d'alimentation électrique à tarif préférentiel: détection 16 V c.c. (tension fournie par CCI). Le contact sans tension permettra de garantir la charge minimale applicable de 15 V c.c., 10 mA.

[9.8] Alimentation électrique à tarif réduit



- a Câble d'interconnexion
- b Alimentation électrique de l'unité intérieure
- c Contact d'alimentation électrique préférentielle

3 Fixez le câble avec les attache-câbles sur les supports d'attaches. Informations générales, voir "[9.3.1 Raccordement du câblage électrique à l'unité intérieure](#)" [▶ 147].

9.3.3 Raccordement de l'alimentation électrique du chauffage d'appoint

	Type de chauffage d'appoint	Alimentation électrique	Fils
	EKECBU*3V	1N~ 230 V	(2+GND)×2,5 mm ² (minimum)
	EKECBU*6V	1N~ 230 V	(2+GND)×4 mm ² (minimum); cordons flexibles UNIQUEMENT
	EKECBU*9W	3N~ 400 V	(4+GND)×2,5 mm ² (minimum)
	[9.3] Chauffage d'appoint		

**AVERTISSEMENT**

Le chauffage d'appoint DOIT disposer d'une alimentation électrique dédiée et DOIT être protégé par les dispositifs de sécurité exigés par la législation en vigueur.

**MISE EN GARDE**

Pour garantir la bonne mise à la terre de l'unité, raccordez TOUJOURS l'alimentation électrique du chauffage d'appoint et le câble de terre.

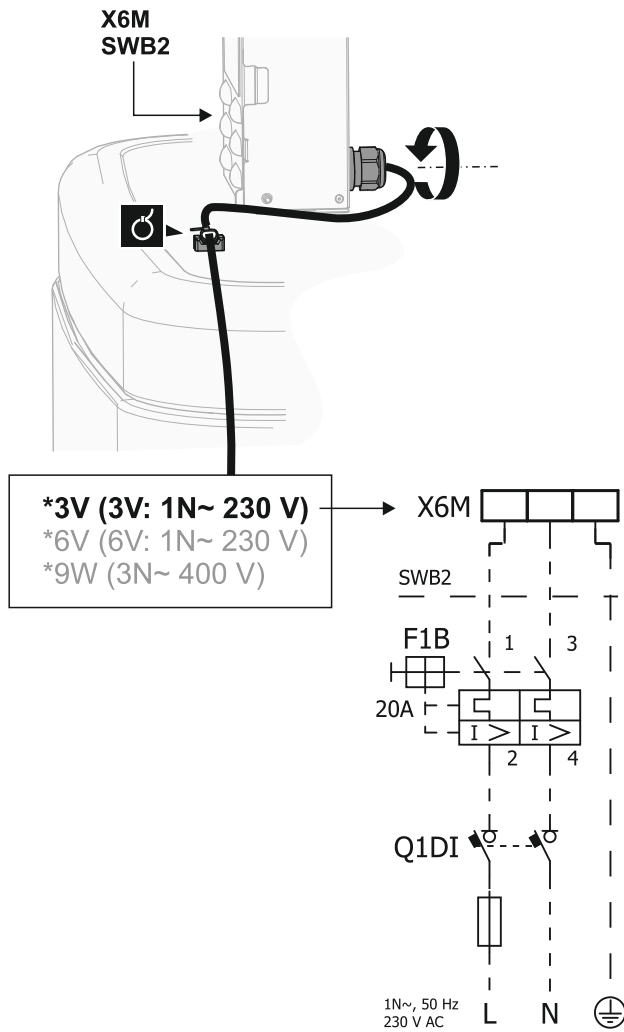
La puissance du chauffage d'appoint dépend du kit d'option BUH choisi. Veillez à ce que l'alimentation électrique soit conforme à la puissance du chauffage d'appoint, comme indiqué dans le tableau ci-dessous.

Type de chauffage d'appoint	Capacité du chauffage d'appoint	Alimentation électrique	Courant de fonctionnement maximal	Z_{max}
*3V	1 kW	1N~ 230 V	4,4 A	—
	2 kW	1N~ 230 V	8,7 A	—
	3 kW	1N~ 230 V	13,1 A	—
*6V	2 kW	1N~ 230 V	8,7 A	—
	4 kW	1N~ 230 V	17,4 A ^{(a)(b)}	0,22 Ω
	6 kW	1N~ 230 V	26,1 A ^{(a)(b)}	0,22 Ω
*9W	3 kW	3N~ 400 V	4,4 A	—
	6 kW	3N~ 400 V	8,7 A	—
	9 kW	3N~ 400 V	13,1 A	—

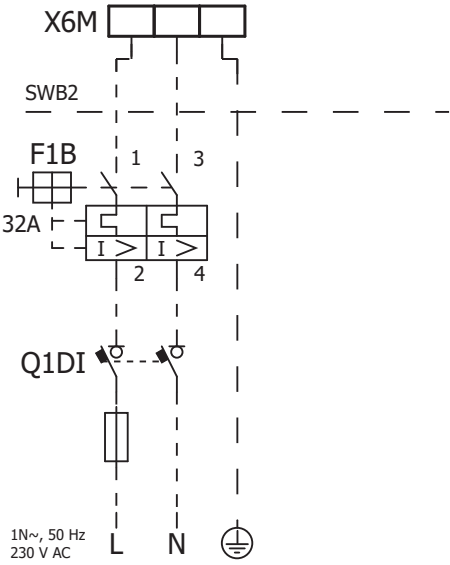
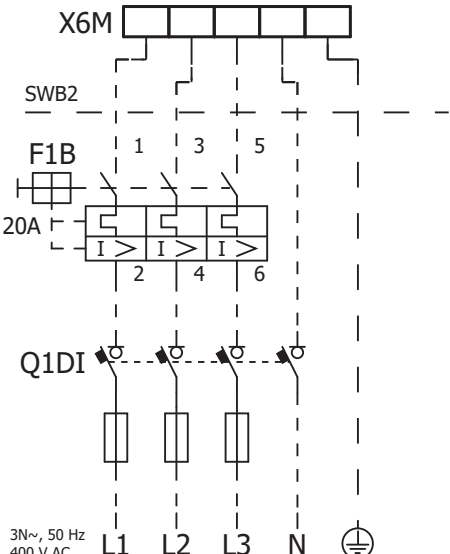
^(a) Équipement électrique conforme à la norme EN/IEC 61000-3-12 (norme technique européenne/internationale définissant les seuils pour les courants harmoniques produits par les équipements raccordés à des systèmes basse tension publics, avec un courant d'entrée de >16 A et ≤ 75 A par phase).

^(b) Cet équipement est conforme à la norme EN/IEC 61000-3-11 (norme technique européenne/internationale définissant les seuils pour les variations de tension, les fluctuations de tension et les oscillations dans les systèmes d'alimentation basse tension publics pour équipements avec courant nominal de ≤ 75 A), à condition que l'impédance du système Z_{sys} soit inférieure ou égale à Z_{max} au point d'interface entre l'alimentation de l'utilisateur et le système public. L'installateur ou l'utilisateur de l'équipement a pour responsabilité, en consultation avec l'opérateur du réseau de distribution, si nécessaire, de veiller à ce que l'équipement soit uniquement raccordé à une alimentation avec une impédance de système Z_{sys} inférieure ou égale à Z_{max} .

Raccordez l'alimentation électrique du chauffage d'appoint de la manière suivante:



Modèle (alimentation électrique)	Raccords à l'alimentation électrique du chauffage d'appoint
*3V (3V: 1N~ 230 V)	<p>X6M</p> <p>SWB2</p> <p>F1B</p> <p>20A</p> <p>Q1DI</p> <p>1N~, 50 Hz 230 V AC</p> <p>L N ⊕</p>

Modèle (alimentation électrique)	Raccords à l'alimentation électrique du chauffage d'appoint
*6V (6V: 1N~ 230 V)	
*9W (3N~ 400 V)	



F1B Fusible de surintensité (à fournir). Fusible recommandé: classe de déclenchement C.

Q1DI Disjoncteur de fuite à la terre (à fournir)

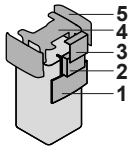
SWB Coffret électrique

X6M Borne (à fournir)

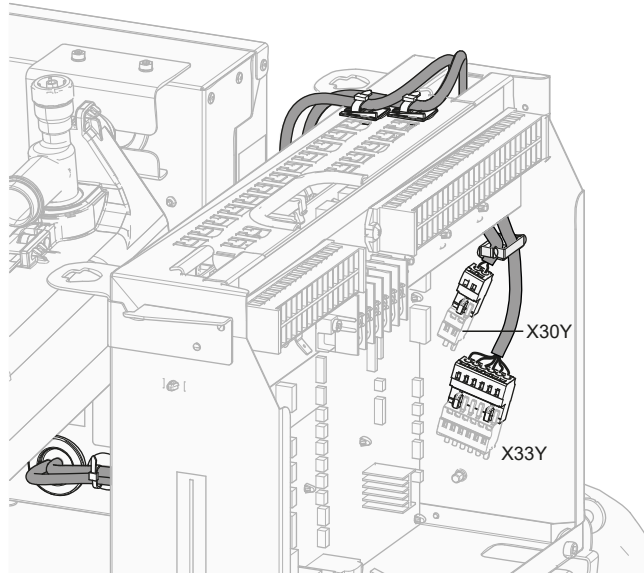
9.3.4 Raccordement du chauffage d'appoint à l'unité principale

	Fils: les câbles de raccordement sont déjà connectés au chauffage d'appoint en option EKECBU*.
	[9.3] Chauffage d'appoint

- 1 Ouvrez ce qui suit (voir "[7.2.6 Ouverture de l'unité intérieure](#)" [▶ 90]):

1	Panneau de l'interface utilisateur	
2	Coffret électrique	
3	Couvercle du coffret électrique	
4	Panneau supérieur	
5	Panneau latéral	

- 2 Raccordez les deux câbles de raccordement du chauffage d'appoint EKECBU* au connecteurs appropriés comme indiqué dans l'illustration ci-dessous.



- 3 Fixez le câble avec les attache-câbles sur les supports d'attaches. Informations générales, voir "[9.3.1 Raccordement du câblage électrique à l'unité intérieure](#)" [▶ 147].

9.3.5 Raccordement de la vanne d'arrêt



INFORMATION

Exemple d'utilisation de la vanne d'arrêt. En cas d'une seule zone TD, et d'une combinaison de chauffage au sol et de convecteurs de pompe à chaleur, installez une vanne d'arrêt avant le chauffage au sol pour éviter la condensation sur le sol lors du rafraîchissement.



Fils: 2x0,75 mm²

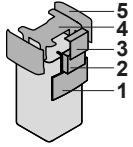
Courant de service maximal: 100 mA

230 V CA fournies par CCI



[2.D] Vanne d'arrêt

- Ouvrez le couvercle d'entretien. Reportez-vous à la section "[7.2.2 Pour ouvrir l'unité extérieure](#)" [▶ 87].
- Ouvrez ce qui suit (voir "[7.2.6 Ouverture de l'unité intérieure](#)" [▶ 90]):

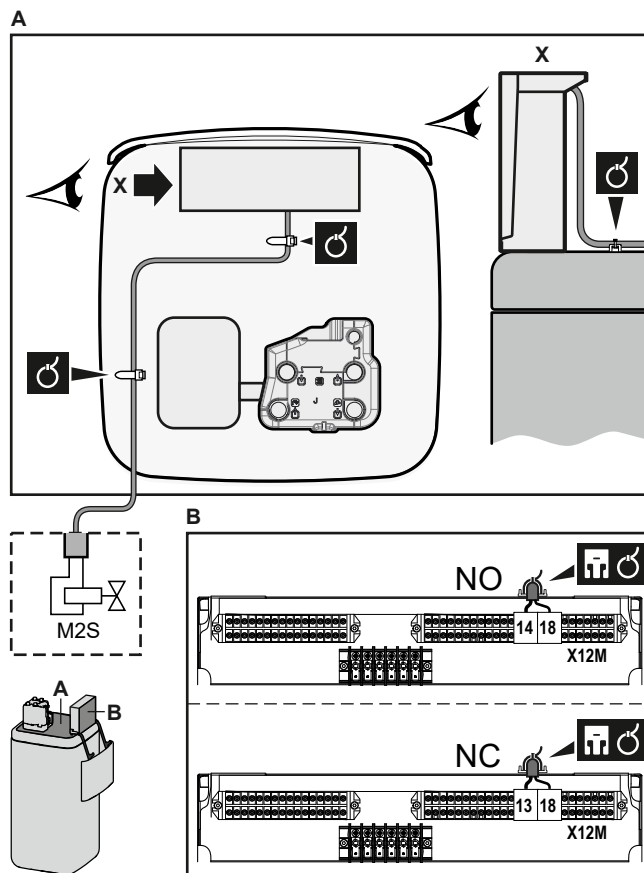
1	Panneau de l'interface utilisateur	
2	Coffret électrique	
3	Couvercle du coffret électrique	
4	Panneau supérieur	
5	Panneau latéral	

- 3 Raccordez le câble de commande de la vanne aux bornes adaptées comme indiqué sur l'illustration ci-dessous.





REMARQUE

Le câblage est différent pour une vanne NC (normalement fermée) et une vanne NO (normalement ouverte).



- 4 Fixez le câble avec les attache-câbles sur les supports d'attaches. Informations générales, voir "[9.3.1 Raccordement du câblage électrique à l'unité intérieure](#)" [▶ 147].

9.3.6 Raccordement des compteurs électriques

	<p>Fils: 2 (par mètre)×0,75 mm²</p> <p>Compteurs électriques: détection des impulsions 12 V CC (tension fournie par CCI)</p>
	<p>[9.A] Comptage d'énergie</p>



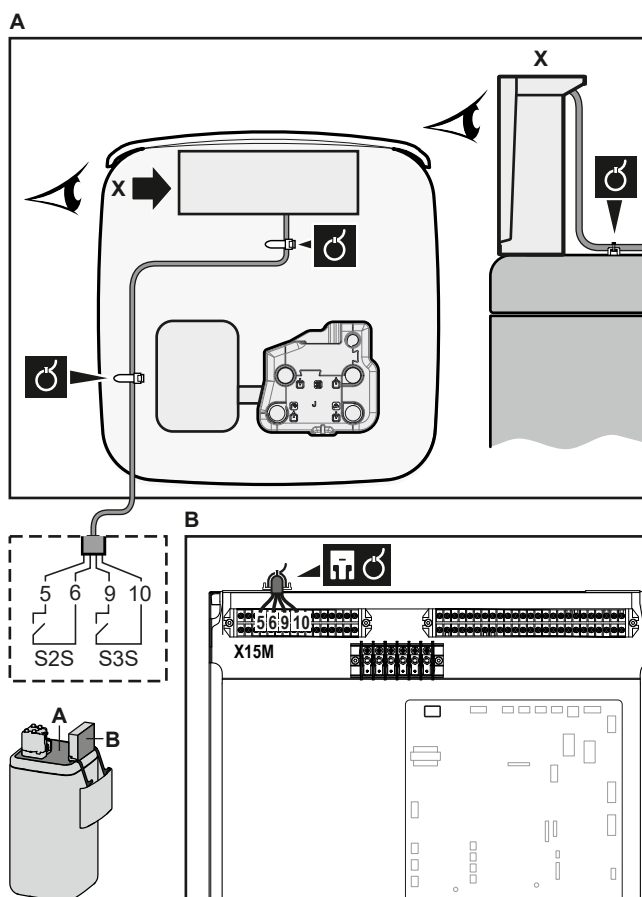
INFORMATION

Dans le cas d'un compteur électrique avec sortie transistor, vérifiez la polarité. La polarité positive DOIT être connectée à X15M/5 et X15M/9; la polarité négative à X15M/6 et X15M/10.

- 1 Ouvrez le couvercle d'entretien. Reportez-vous à la section "[7.2.2 Pour ouvrir l'unité extérieure](#)" [▶ 87].
- 2 Ouvrez ce qui suit (voir "[7.2.6 Ouverture de l'unité intérieure](#)" [▶ 90]):

1	Panneau de l'interface utilisateur	
2	Coffret électrique	
3	Couvercle du coffret électrique	
4	Panneau supérieur	
5	Panneau latéral	

- 3 Raccordez le câble des compteurs électriques aux bornes adaptées comme indiqué sur l'illustration ci-dessous.



- 4 Fixez le câble avec les attache-câbles sur les supports d'attaches. Informations générales, voir "[9.3.1 Raccordement du câblage électrique à l'unité intérieure](#)" [▶ 147].

9.3.7 Raccordement de la pompe à eau chaude sanitaire

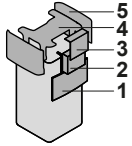
	Fils: (2+GND)×0,75 mm ² Sortie de la pompe ECS. Charge maximale: 2 A (irruption), 230 V CA, 1 A (continu)
--	---



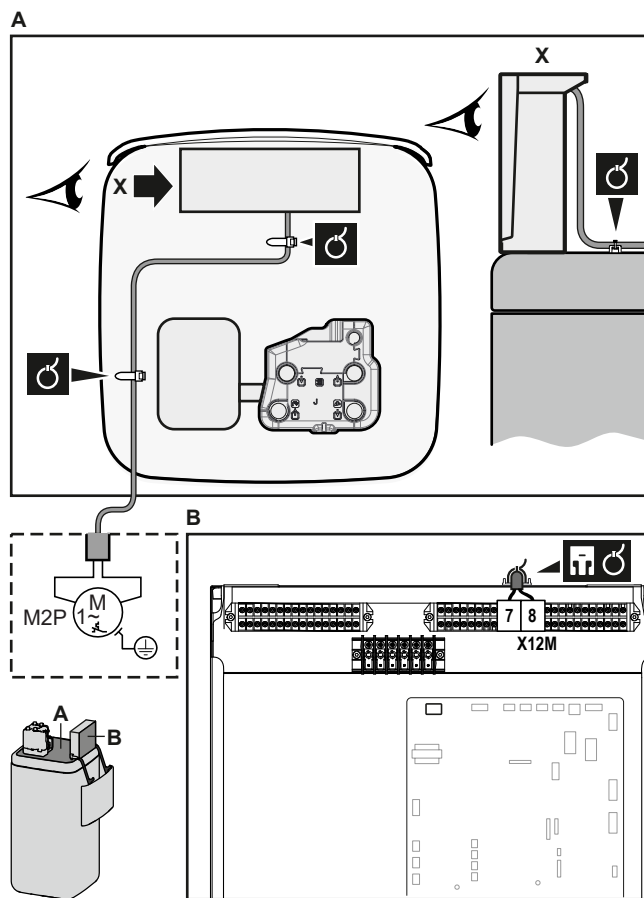
[9.2.2] Pompe ECS

[9.2.3] Programme pompe ECS

- Ouvrez le couvercle d'entretien. Reportez-vous à la section "[7.2.2 Pour ouvrir l'unité extérieure](#)" [▶ 87].
- Ouvrez ce qui suit (voir "[7.2.6 Ouverture de l'unité intérieure](#)" [▶ 90]):

1	Panneau de l'interface utilisateur	
2	Coffret électrique	
3	Couvercle du coffret électrique	
4	Panneau supérieur	
5	Panneau latéral	

- Raccordez le câble de la pompe à eau chaude sanitaire aux bornes adaptées comme indiqué sur l'illustration ci-dessous.



- Fixez le câble avec les attache-câbles sur les supports d'attaches. Informations générales, voir "[9.3.1 Raccordement du câblage électrique à l'unité intérieure](#)" [▶ 147].

9.3.8 Raccordement de la sortie alarme

Fils: (2)×0,75 mm²

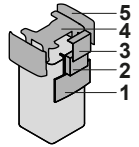
Charge maximale: 0,3 A, 230 V CA.

Charge maximale: 1 A, 5 V c.c.

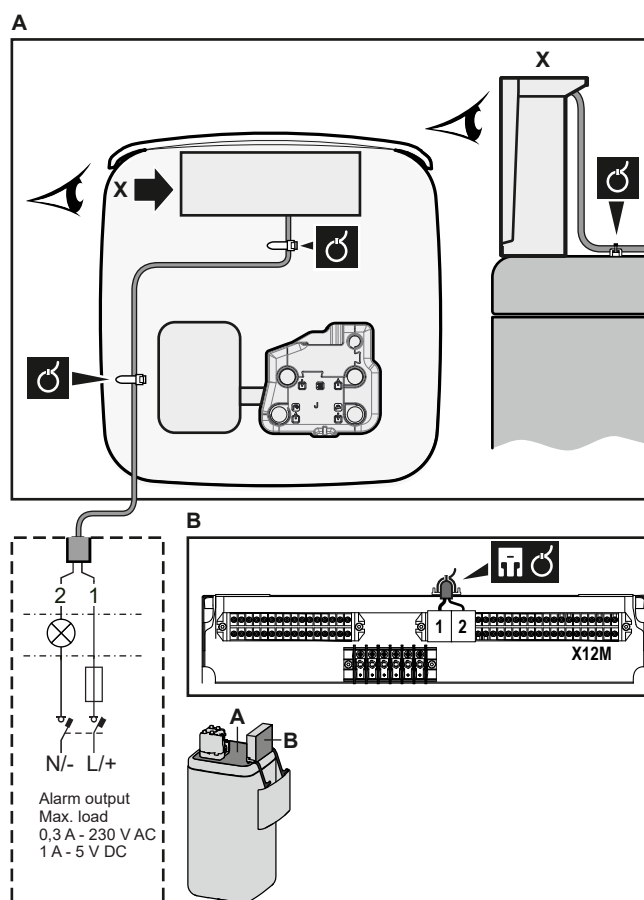


[9.D] Sortie alarme

- 1 Ouvrez le couvercle d'entretien. Reportez-vous à la section "7.2.2 Pour ouvrir l'unité extérieure" [▶ 87].
- 2 Ouvrez ce qui suit (voir "7.2.6 Ouverture de l'unité intérieure" [▶ 90]):

1	Panneau de l'interface utilisateur	
2	Coffret électrique	
3	Couvercle du coffret électrique	
4	Panneau supérieur	
5	Panneau latéral	

- 3 Raccordez le câble de la sortie d'alarme aux bornes adaptées comme indiqué sur l'illustration ci-dessous.



- 4 Fixez le câble avec les attache-câbles sur les supports d'attaches. Informations générales, voir "9.3.1 Raccordement du câblage électrique à l'unité intérieure" [▶ 147].

9.3.9 Raccordement de la sortie de MARCHE/ARRÊT du rafraîchissement/du chauffage



INFORMATION

Le rafraîchissement ne s'applique qu'en cas de modèles réversibles.



Fils: (2)×0,75 mm²

Charge maximale: 0,3 A, 230 V CA.

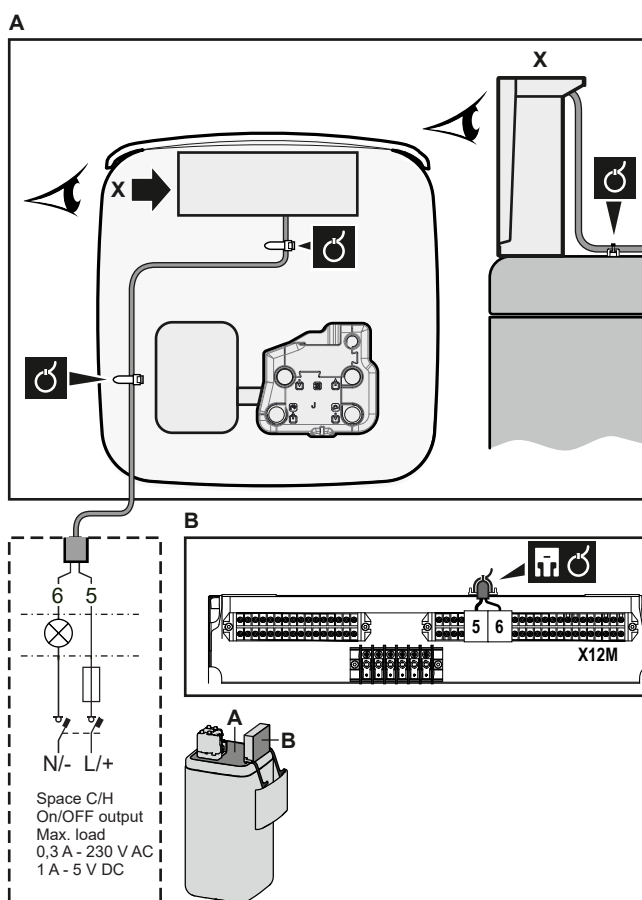
Charge maximale: 1 A, 5 V c.c.



- Ouvrez le couvercle d'entretien. Reportez-vous à la section "[7.2.2 Pour ouvrir l'unité extérieure](#)" [▶ 87].
- Ouvrez ce qui suit (voir "[7.2.6 Ouverture de l'unité intérieure](#)" [▶ 90]):

1	Panneau de l'interface utilisateur	
2	Coffret électrique	
3	Couvercle du coffret électrique	
4	Panneau supérieur	
5	Panneau latéral	

- Raccordez le câble de la sortie de MARCHÉ/ARRÊT du rafraîchissement/du chauffage aux bornes adaptées comme indiqué sur l'illustration ci-dessous.



- Fixez le câble avec les attache-câbles sur les supports d'attaches. Informations générales, voir "[9.3.1 Raccordement du câblage électrique à l'unité intérieure](#)" [▶ 147].



9.3.10 Raccordement du basculement vers la source de chaleur externe



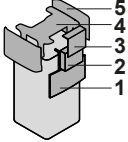
INFORMATION

La relève n'est possible qu'en présence de 1 zone de température de départ avec:

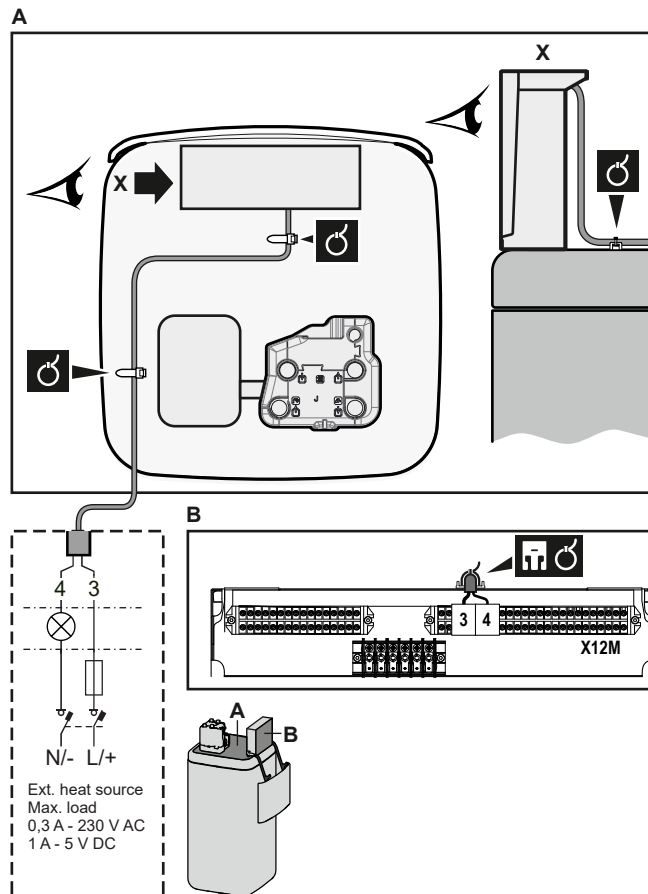
- un contrôle du thermostat d'ambiance, OU
- un contrôle du thermostat d'ambiance externe.

	Fils: 2x0,75 mm ² Charge maximale: 0,3 A, 230 V CA. Charge maximale: 1 A, 5 V c.c.
	[9.C] Relève

- Ouvrez le couvercle d'entretien. Reportez-vous à la section ["7.2.2 Pour ouvrir l'unité extérieure"](#) [▶ 87].
- Ouvrez ce qui suit (voir ["7.2.6 Ouverture de l'unité intérieure"](#) [▶ 90]):


1	Panneau de l'interface utilisateur	
2	Coffret électrique	
3	Couvercle du coffret électrique	
4	Panneau supérieur	
5	Panneau latéral	

- Raccordez le câble de changement vers la source de chaleur externe aux bornes adaptées comme indiqué sur l'illustration ci-dessous.



- Fixez le câble avec les attache-câbles sur les supports d'attaches. Informations générales, voir ["9.3.1 Raccordement du câblage électrique à l'unité intérieure"](#) [▶ 147].

9.3.11 Raccordement des entrées numériques de consommation électrique

	Fils: 2 (par signal d'entrée)x0,75 mm ² Entrées numériques de limitation électrique: détection 12 V CC / 12 mA (tension fournie par CCI)
---	---

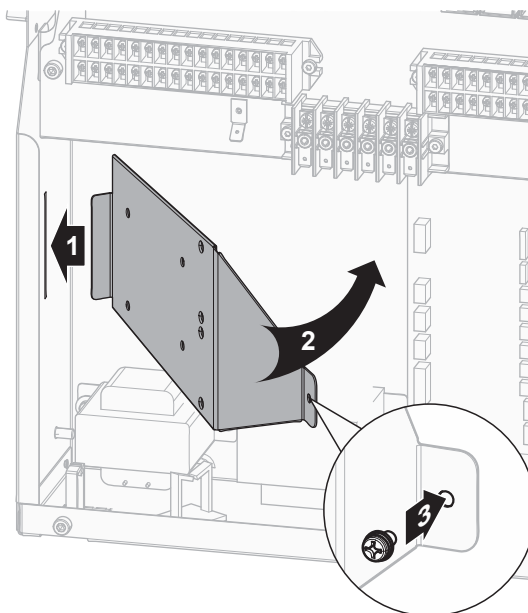


[9.9] Contrôle de la consommation électrique.

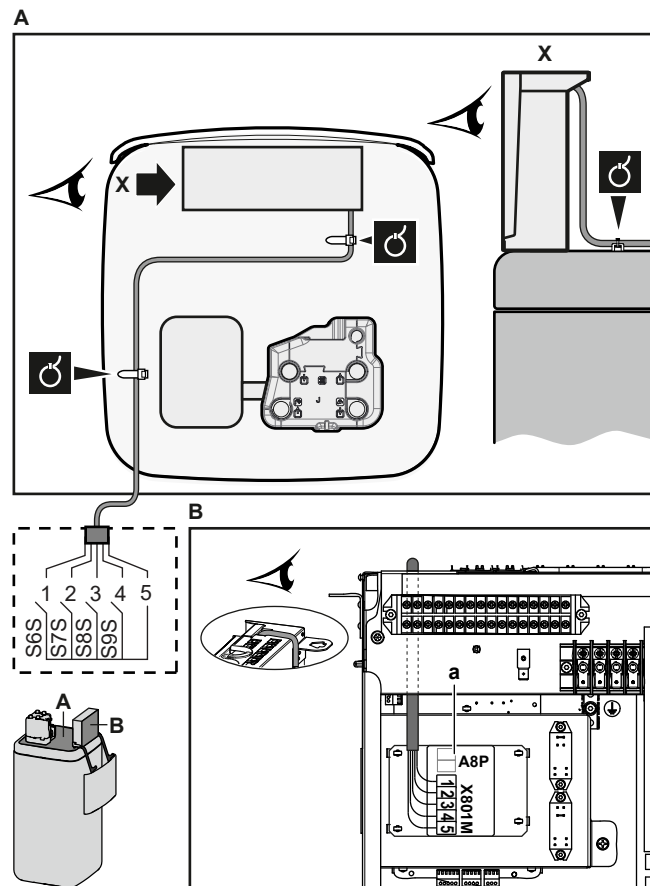
- 1 Ouvrez le couvercle d'entretien. Reportez-vous à la section "[7.2.2 Pour ouvrir l'unité extérieure](#)" [▶ 87].
- 2 Ouvrez ce qui suit (voir "[7.2.6 Ouverture de l'unité intérieure](#)" [▶ 90]):

1	Panneau de l'interface utilisateur	
2	Coffret électrique	
3	Couvercle du coffret électrique	
4	Panneau supérieur	
5	Panneau latéral	

- 3 Installez l'insert métallique du coffret électrique.



- 4 Raccordez le câble des entrées numériques de consommation électrique aux bornes adaptées comme indiqué sur l'illustration ci-dessous.



- 5 Fixez le câble avec les attache-câbles sur les supports d'attaches. Informations générales, voir "[9.3.1 Raccordement du câblage électrique à l'unité intérieure](#)" [▶ 147].

9.3.12 Raccordement du thermostat de sécurité (contact normalement fermé)

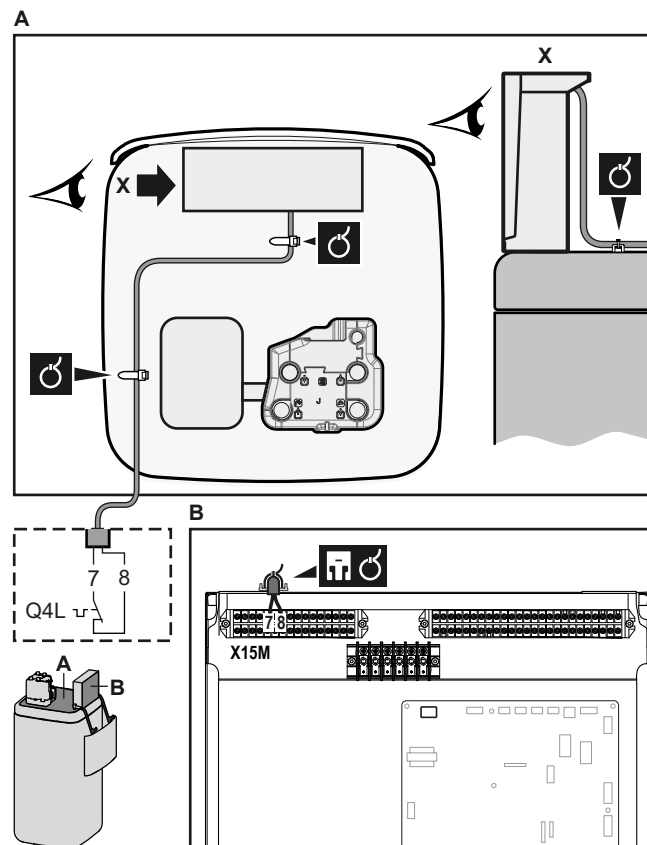
	<p>Fils: 2x0,75 mm² Longueur maximum: 50 m. Contact du thermostat de sécurité: détection 16 V c.c. (tension fournie par CCI). Le contact sans tension permettra de garantir la charge minimale applicable de 15 V c.c., 10 mA.</p>
	<p>[9.8.1]=3 (Alimentation électrique à tarif réduit = Thermostat de sécurité)</p>

- 1 Ouvrez ce qui suit (voir "[7.2.6 Ouverture de l'unité intérieure](#)" [▶ 90]):

1	Panneau de l'interface utilisateur	
2	Coffret électrique	
3	Couvercle du coffret électrique	
4	Panneau supérieur	
5	Panneau latéral	

- 2 Ouvrez le couvercle d'entretien. Reportez-vous à la section "[7.2.2 Pour ouvrir l'unité extérieure](#)" [▶ 87].
- 3 Raccordez le câble du thermostat de sécurité (normalement fermé) aux bornes adaptées, comme indiqué sur l'illustration ci-dessous.

Note : le fil de liaison (installé en usine) doit être retiré des bornes respectives.



- 4 Fixez le câble avec les attache-câbles sur les supports d'attaches. Informations générales, voir "[9.3.1 Raccordement du câblage électrique à l'unité intérieure](#)" [▶ 147].



REMARQUE

Veillez à sélectionner et installer le thermostat de sécurité conformément à la législation applicable.

Dans tous les cas, afin d'empêcher tout déclenchement inutile du thermostat de sécurité, nous recommandons ce qui suit:

- Le thermostat de sécurité est réinitialisé automatiquement.
- Le thermostat de sécurité a un taux d'écart de température maximal correspondant à 2°C/min.
- Une distance minimale de 2 m entre le thermostat de sécurité et la vanne 3 voies.



REMARQUE

Erreur. Si vous retirez le fil de liaison (circuit ouvert) mais ne raccordez PAS le thermostat de sécurité, l'erreur d'arrêt 8H-03 surviendra.



INFORMATION

TOUJOURS configurer le thermostat de sécurité après son installation. Sans configuration, l'unité ignorera le contact du thermostat de sécurité.

9.3.13 Smart Grid

Cette rubrique décrit 2 méthodes possibles pour raccorder l'unité intérieure à un Smart Grid:

- En cas de contacts Smart Grid à basse tension
- En cas de contacts Smart Grid à haute tension. Cela exige l'installation du kit relais Smart Grid (EKRELSG).



Les 2 contacts Smart Grid entrants peuvent activer les modes Smart Grid suivants:

Contact Smart Grid		Mode de fonctionnement Smart Grid
①	②	
0	0	Mode libre
0	1	Arrêt forcé
1	0	Marche recommandé
1	1	Marche forcé

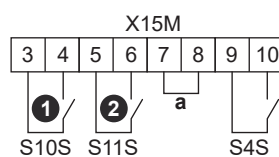
L'utilisation d'un compteur à impulsions du Smart Grid n'est pas obligatoire:

Si le compteur à impulsions du Smart Grid est...	Alors [9.8.8] Limiter le réglage kW est...
Utilisé ([9.A.2] Compteur électrique 2 ≠ Aucun)	Non applicable
Pas utilisé ([9.A.2] Compteur électrique 2 = Aucun)	Applicable

En cas de contacts Smart Grid à basse tension

	Fils (compteur à impulsions du Smart Grid): 0,5 mm ² Fils (contacts Smart Grid à basse tension): 0,5 mm ²
	[9.8.4]=3 (Alimentation électrique à tarif réduit = Réseau intelligent) [9.8.5] Mode de fonctionnement du réseau intelligent [9.8.6] Autoriser les chauffages électriques [9.8.7] Activer le stockage dans la pièce [9.8.8] Limiter le réglage kW

Le câblage du Smart Grid en cas de contacts à basse tension est le suivant:



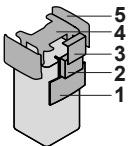
a Fil de liaison (installé en usine). Si vous raccordez également un thermostat de sécurité (Q4L), remplacez le fil de liaison par les fils du thermostat de sécurité.

S4S Compteur à impulsions du Smart Grid

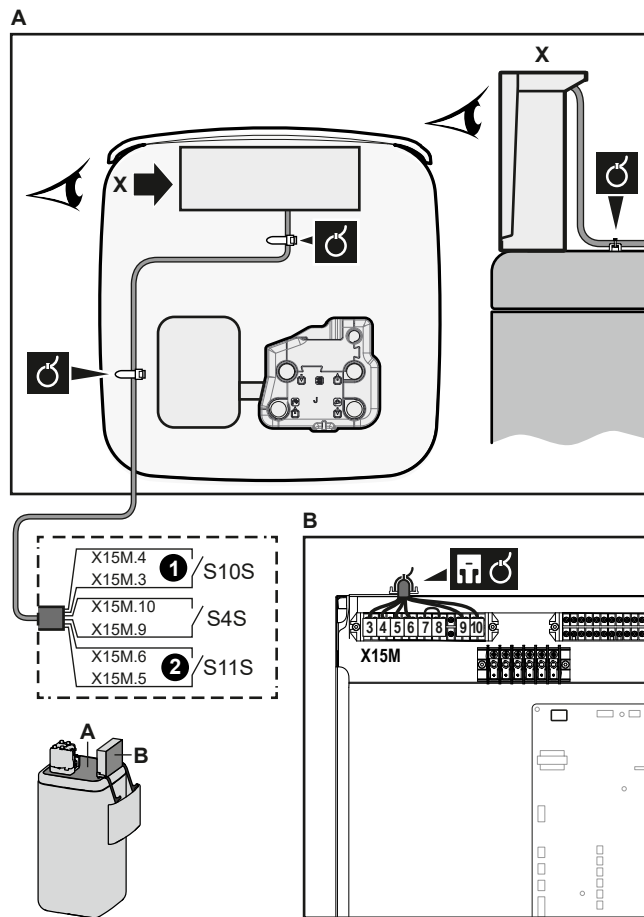
①/S10S Contact Smart Grid à basse tension 1

②/S11S Contact Smart Grid à basse tension 2

1 Ouvrez ce qui suit (voir "7.2.6 Ouverture de l'unité intérieure" [▶ 90]):

1	Panneau de l'interface utilisateur	
2	Coffret électrique	
3	Couvercle du coffret électrique	
4	Panneau supérieur	
5	Panneau latéral	

2 Raccordez le câblage de la manière suivante:

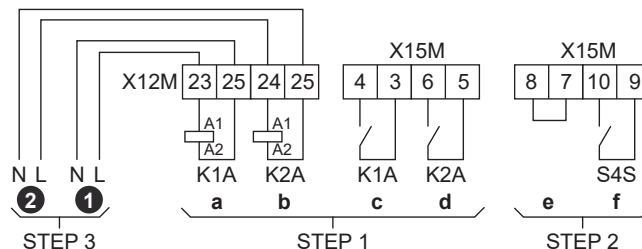


3 Fixez les câbles avec les attache-câbles sur les supports d'attaches.

En cas de contacts Smart Grid à haute tension

	Fils (compteur à impulsions du Smart Grid): 0,5 mm ² Fils (contacts Smart Grid à haute tension): 1 mm ²
	[9.8.4]=3 (Alimentation électrique à tarif réduit = Réseau intelligent) [9.8.5] Mode de fonctionnement du réseau intelligent [9.8.6] Autoriser les chauffages électriques [9.8.7] Activer le stockage dans la pièce [9.8.8] Limiter le réglage kW

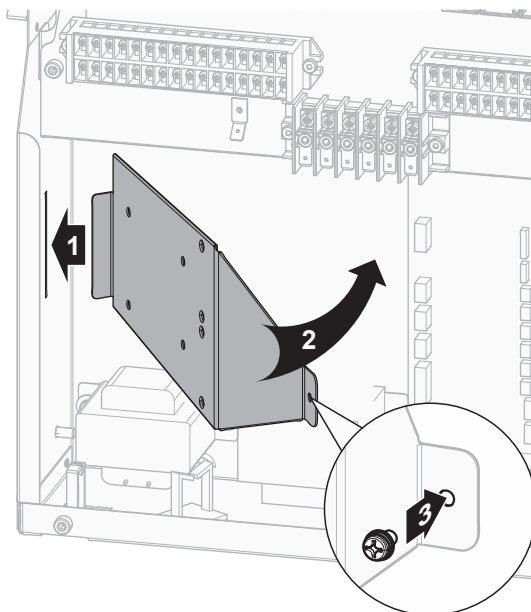
Le câblage du Smart Grid en cas de contacts à haute tension est le suivant:



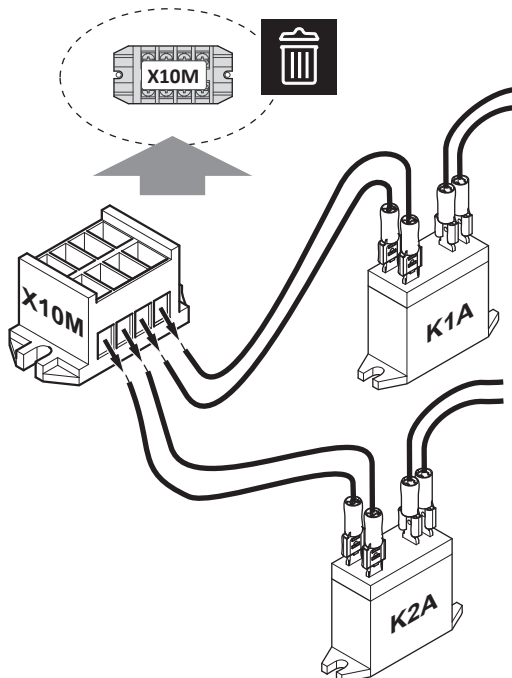
- STEP 1** Installation du kit relais Smart Grid
- STEP 2** Raccords basse tension
- STEP 3** Raccords haute tension
 - ① Contact Smart Grid à haute tension 1
 - ② Contact Smart Grid à haute tension 2
 - a, b Côtés serpentins des relais
 - c, d Côtés contacts des relais

- e Fil de liaison (installé en usine). Si vous raccordez également un thermostat de sécurité (Q4L), remplacez le fil de liaison par les fils du thermostat de sécurité.
- f Compteur à impulsions du Smart Grid

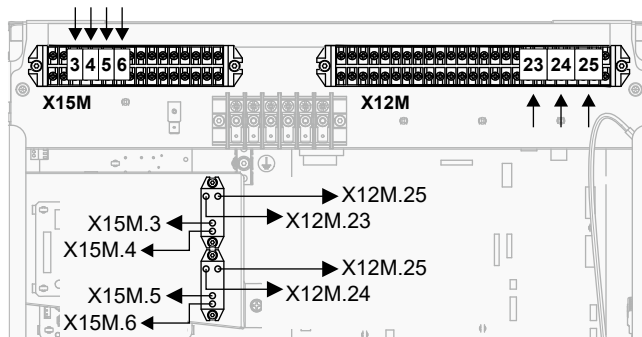
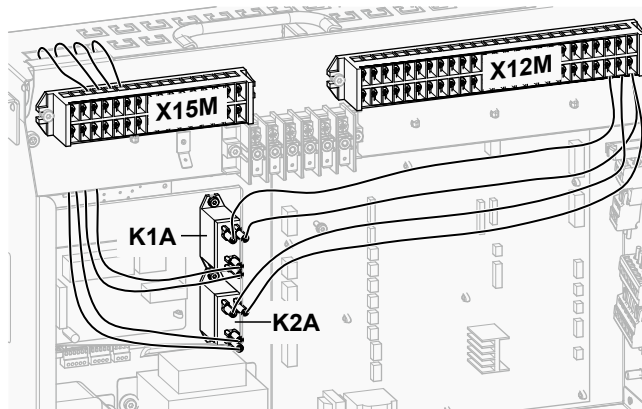
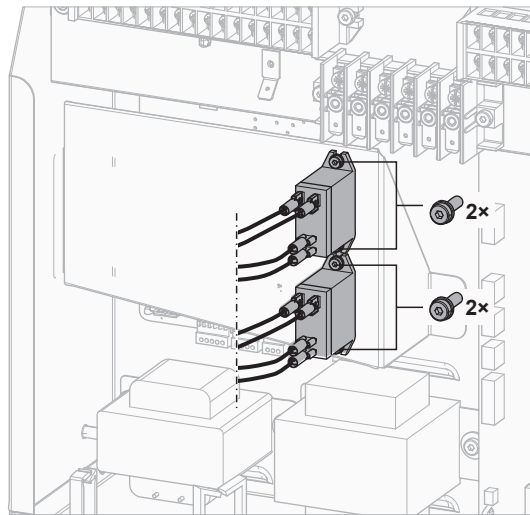
1 Installez l'insert métallique du coffret électrique.



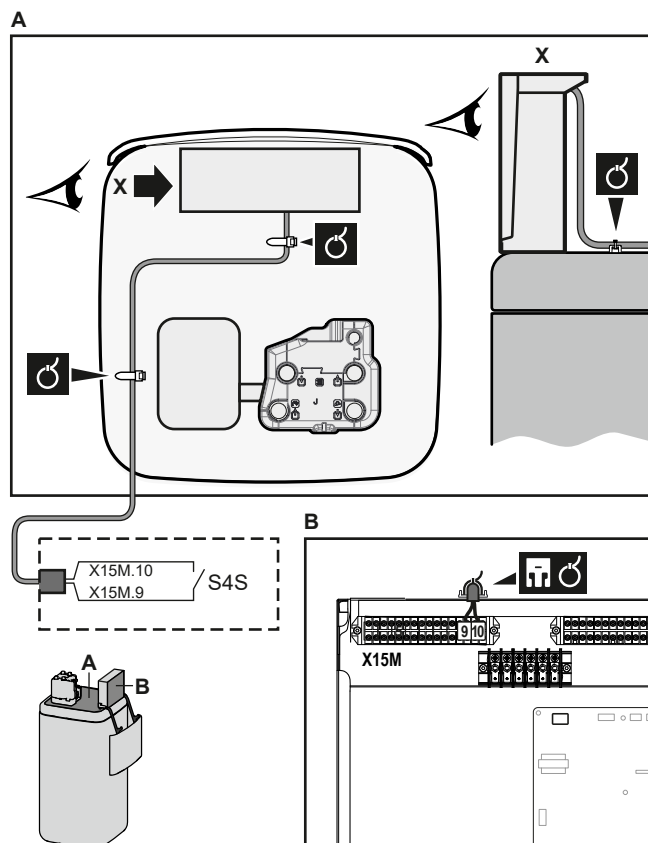
2 Desserrez les câbles connectés à la borne du kit de relais Smart Grid (EKRELSG) et retirez la borne.



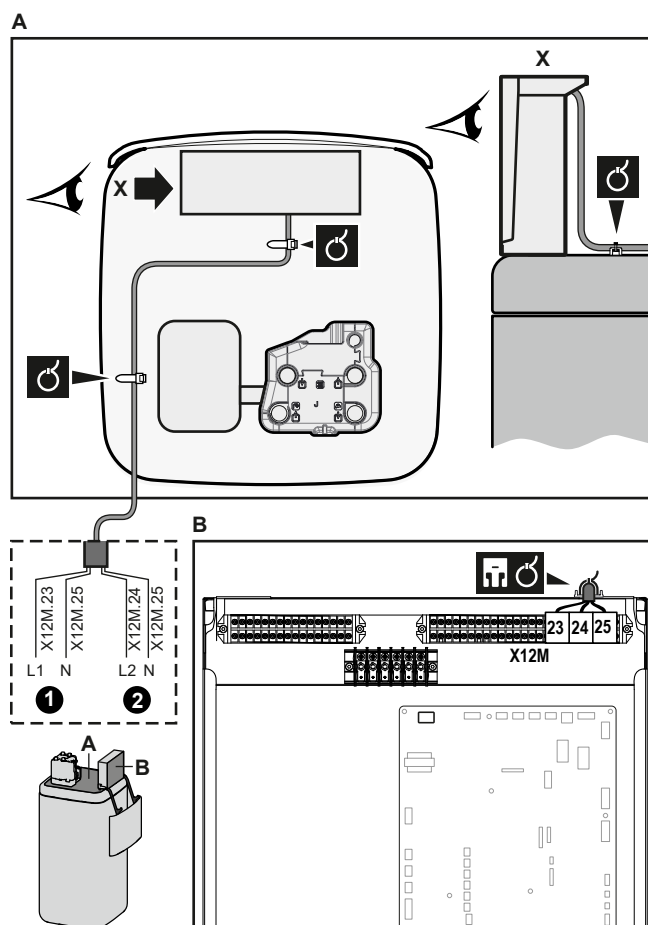
3 Installez les composants du kit relais Smart Grid de la manière suivante:



4 Raccordez le câblage basse tension de la manière suivante:



5 Raccordez le câblage haute tension de la manière suivante:

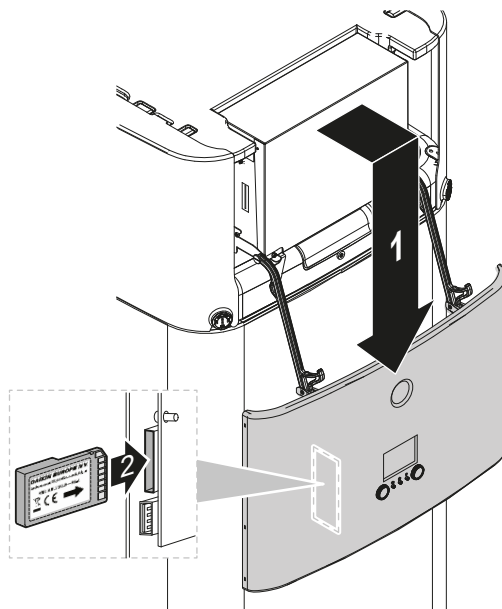


- 6 Fixez le câble avec les attache-câbles sur les supports d'attaches. Informations générales, voir "[9.3.1 Raccordement du câblage électrique à l'unité intérieure](#)" [▶ 147].



9.3.14 Raccordement de la cartouche WLAN (fournie en tant qu'accessoire)

	[D] Passerelle sans fil
---	-------------------------

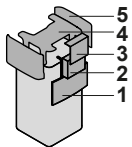
- 1 Insérez la cartouche WLAN dans la fente à cartouche sur l'interface utilisateur de l'unité intérieure.



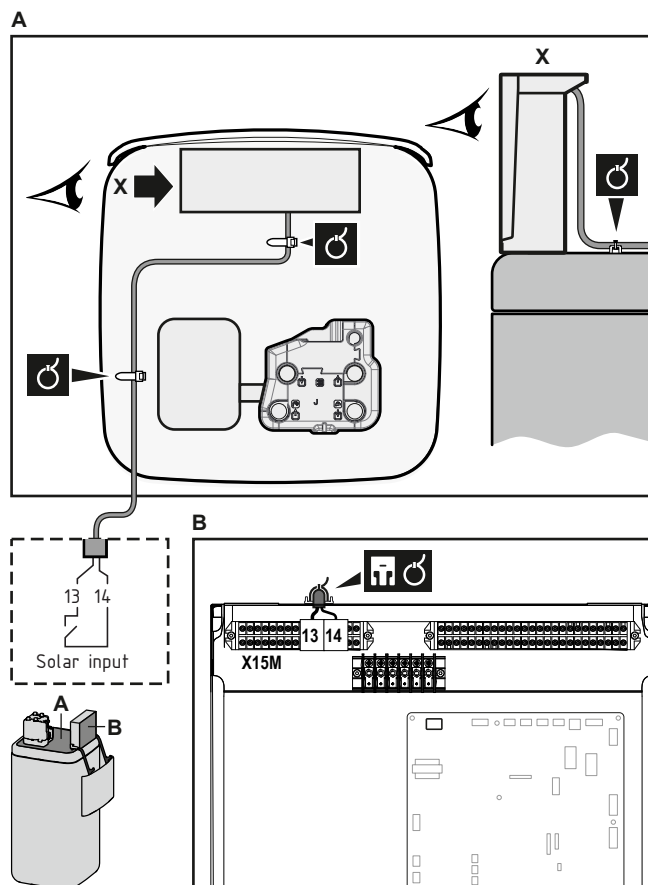
9.3.15 Raccordement de l'entrée solaire

	Fils: 0,5 mm ² Contact de l'entrée solaire: 5 V c.c. (tension fournie par CCI)
	—

- 1 Ouvrez ce qui suit (voir "[7.2.6 Ouverture de l'unité intérieure](#)" [▶ 90]):

1	Panneau de l'interface utilisateur	
2	Coffret électrique	
3	Couvercle du coffret électrique	
4	Panneau supérieur	
5	Panneau latéral	

- 2 Raccordez le câble de l'entrée solaire comme indiqué dans l'illustration ci-dessous.



- 3** Fixez le câble avec les attache-câbles sur les supports d'attaches. Informations générales, voir "[9.3.1 Raccordement du câblage électrique à l'unité intérieure](#)" [▶ 147].

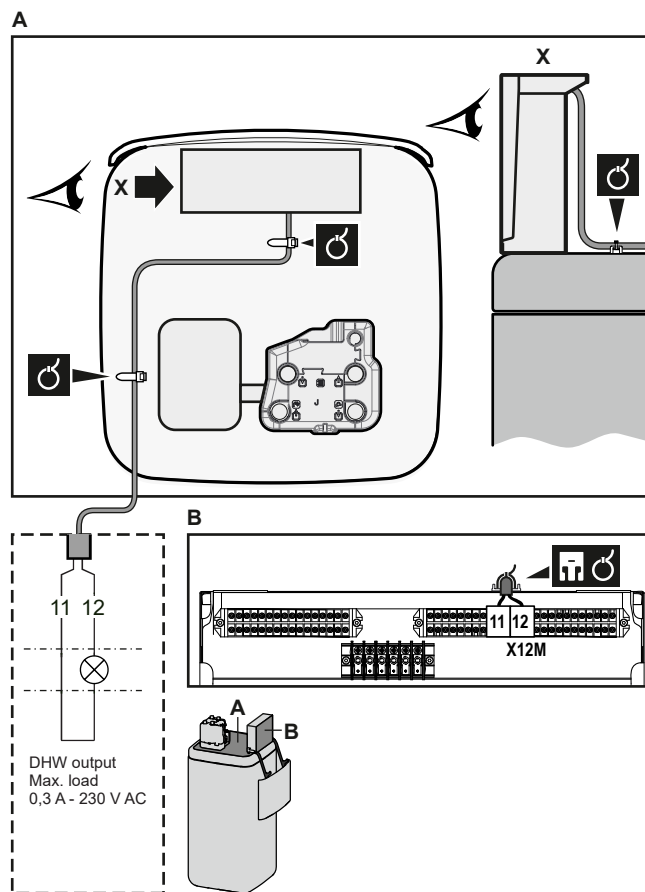
9.3.16 Raccordement de la sortie ECS

	Fils: 2x0,75 mm ² Courant de fonctionnement maximal: 0,3 A, 230 V CA.
	—

- 1** Ouvrez ce qui suit (voir "[7.2.6 Ouverture de l'unité intérieure](#)" [▶ 90]):

1	Panneau de l'interface utilisateur	
2	Coffret électrique	
3	Couvercle du coffret électrique	
4	Panneau supérieur	
5	Panneau latéral	

- 2** Raccordez le câble de signal ECS comme indiqué dans l'illustration ci-dessous.



- 3 Fixez le câble avec les attache-câbles sur les supports d'attaches. Informations générales, voir "[9.3.1 Raccordement du câblage électrique à l'unité intérieure](#)" [▶ 147].

10 Finalisation de l'installation de l'unité extérieure

10.1 Finalisation de l'installation de l'unité extérieure



REMARQUE

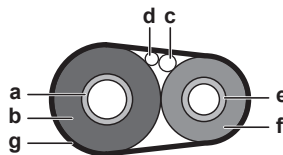
Nous vous recommandons d'installer la tuyauterie de réfrigérant entre l'unité intérieure et l'unité extérieure dans un conduit ou d'enrouler la tuyauterie de réfrigérant dans du ruban de finition.



INFORMATION

Pour les exigences de l'isolation de la canalisation frigorifique, voir "[8.1.2 Isolation des conduites de réfrigérant](#)" [p. 105].

- 1 Isolez et installez la tuyauterie de réfrigérant et les câbles comme suit:



- a Tuyauterie de gaz
- b Isolation du tuyau de gaz
- c Câble d'interconnexion
- d Câblage à effectuer (le cas échéant)
- e Tuyauterie de liquide
- f Isolation du tuyau de liquide
- g Ruban de finition

- 2 Installez le couvercle d'entretien.

11 Configuration



INFORMATION

Le rafraîchissement ne s'applique qu'en cas de modèles réversibles.

Dans ce chapitre

11.1	Vue d'ensemble: configuration	173
11.1.1	Accès aux commandes les plus utilisées	174
11.1.2	Raccordement du câble PC au coffret électrique	176
11.2	Assistant de configuration	177
11.3	Écrans éventuels	178
11.3.1	Écrans possibles: vue d'ensemble	178
11.3.2	Écran d'accueil	179
11.3.3	Écran du menu principal	182
11.3.4	Écran du menu	183
11.3.5	Écran du point de consigne	183
11.3.6	Écran détaillé incluant des valeurs	184
11.3.7	Écran de la programmation: exemple	184
11.4	Valeurs prédéfinies et programmes	189
11.4.1	Utilisation des valeurs prédéfinies	189
11.4.2	Utilisation et définition des programmes	189
11.4.3	Écran de la programmation: exemple	192
11.4.4	Réglage des prix de l'énergie	196
11.5	Courbe de la loi d'eau	198
11.5.1	Qu'est-ce qu'une courbe de la loi d'eau?	198
11.5.2	Courbe 2 points	199
11.5.3	Courbe pente-décalage	200
11.5.4	Utilisation de courbes de la loi d'eau	201
11.6	Menu des réglages	204
11.6.1	Défaillance	204
11.6.2	Pièce	204
11.6.3	Zone principale	209
11.6.4	Zone supplémentaire	220
11.6.5	Chauffage/rafraîchissement	225
11.6.6	Ballon	235
11.6.7	Réglages utilisateur	242
11.6.8	Informations	246
11.6.9	Réglages installateur	249
11.6.10	Mise en service	278
11.6.11	Profil utilisateur	278
11.6.12	Fonctionnement	279
11.6.13	WLAN	279
11.7	Structure de menus: vue d'ensemble des réglages utilisateur	282
11.8	Structure de menus: vue d'ensemble des réglages installateur	283

11.1 Vue d'ensemble: configuration

Ce chapitre indique ce que vous devez faire et savoir pour configurer le système après installation.

Pourquoi?

Il est possible que le système ne fonctionne PAS comme prévu s'il n'est PAS configuré correctement. La configuration influence les éléments suivants:

- Les calculs du logiciel
- Ce que vous voyez sur et ce que vous pouvez faire avec l'interface utilisateur

Comment?

Vous pouvez configurer le système via l'interface utilisateur.

- **La première fois – Assistant de configuration.** Lorsque vous ACTIVEZ l'interface utilisateur pour la première fois (via l'unité), l'assistant de configuration démarre pour vous aider à configurer le système.
- **Redémarrez l'assistant de configuration.** Si le système est déjà configuré, vous pouvez redémarrer l'assistant de configuration. Pour redémarrer l'assistant de configuration, passez à **Réglages installateur > Assistant de config..** Pour accéder à **Réglages installateur**, reportez-vous à "[11.1.1 Accès aux commandes les plus utilisées](#)" [▶ 174].
- **Ensuite.** Si nécessaire, vous pouvez modifier la configuration dans la structure de menus ou les réglages de vue d'ensemble.



INFORMATION

Une fois l'assistant de configuration terminé, l'interface utilisateur affiche un écran de vue d'ensemble et une invitation à confirmer. Lorsque la confirmation est effectuée, le système redémarre et l'écran d'accueil s'affiche.

Accès aux réglages – Légendes des tableaux

Vous pouvez utiliser deux méthodes pour accéder aux réglages de l'installateur. Cependant, tous les réglages ne sont PAS accessibles via les deux méthodes. Dans ce cas, les colonnes correspondantes du tableau de ce chapitre indiquent la mention N/A (non applicable).

Méthode	Colonne du tableau
Accès aux réglages via le chemin de navigation dans l'écran du menu d'accueil ou la structure de menus . Pour activer les chemins de navigation, appuyez sur le bouton ? à l'écran d'accueil.	# Par exemple: [2.9]
Accès aux réglages via le code dans les réglages de vue d'ensemble sur site .	Code Par exemple: [C-07]

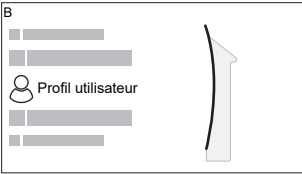
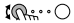


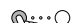
Reportez-vous également aux sections suivantes:

- "[Accès aux réglages de l'installateur](#)" [▶ 175]
- "[11.8 Structure de menus: vue d'ensemble des réglages installateur](#)" [▶ 283]

11.1.1 Accès aux commandes les plus utilisées

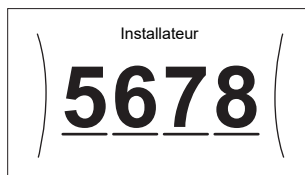
Changement de niveau d'autorisation de l'utilisateur

Vous pouvez changer le niveau d'autorisation de l'utilisateur de la manière suivante:

1	Accédez à [B]: Profil utilisateur . 	
2	Saisissez le code pin correspondant pour le niveau autorisation utilisateur.	—
	▪ Parcourez la liste des chiffres et modifiez le chiffre sélectionné.	
	▪ Déplacez le curseur de gauche à droite.	
	▪ Confirmez le code pin et poursuivez.	

Code pin de l'installateur

Le code pin de l'**Installateur** correspond à **5678**. Des éléments du menu et des réglages installateur supplémentaires sont désormais visibles.



Code pin de l'utilisateur avancé

Le code pin de l'**Utilisateur avancé** correspond à **1234**. Des éléments supplémentaires du menu pour l'utilisateur sont désormais visibles.



Code pin de l'utilisateur

Le code pin de l'**Utilisateur** correspond à **0000**.





Accès aux réglages de l'installateur

- 1 Réglez le niveau d'autorisation de l'utilisateur sur **Installateur**.
- 2 Accédez à [9]: **Réglages installateur**.

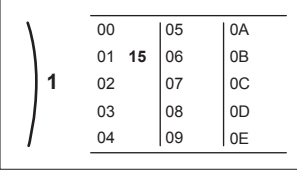

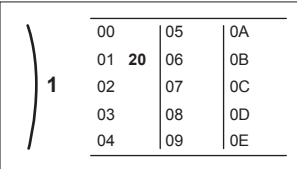

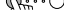

Modification d'un paramètre d'affichage

Exemple : Modifiez [1-01] de 15 à 20.

La plupart des réglages peuvent être configurés à l'aide de la structure de menus. Si pour une quelconque raison vous devez modifier un réglage à l'aide des réglages de vue d'ensemble, vous pouvez y accéder de la manière suivante:

1	Réglez le niveau d'autorisation de l'utilisateur sur Installateur . Reportez-vous à la section " Changement de niveau d'autorisation de l'utilisateur " [▶ 174].	—
2	Accédez à [9.I]: Réglages installateur > Aperçu des réglages sur site .	
3	Tournez la molette gauche pour sélectionner la première partie du réglage et confirmez en appuyant sur la molette.	

0	00	05	0A
1	01	06	0B
2	02	07	0C
3	03	08	0D
	04	09	0E

4	<p>Tournez la molette gauche pour sélectionner la deuxième partie du réglage</p> 	
5	<p>Tournez la molette droite pour modifier la valeur de 15 à 20.</p> 	
6	<p>Appuyez sur la molette gauche pour confirmer le nouveau réglage.</p>	
7	<p>Appuyez sur le bouton central pour retourner à l'écran d'accueil.</p>	



INFORMATION

Lorsque vous modifiez les réglages de vue d'ensemble et que vous retournez à l'écran d'accueil, l'interface utilisateur affichera un écran contextuel qui vous invite à redémarrer le système.

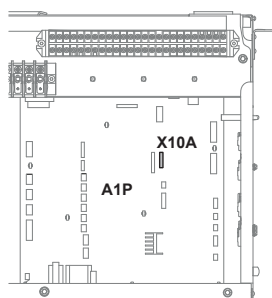
Lorsque la confirmation est effectuée, le système redémarre et les modifications récentes sont appliquées.

11.1.2 Raccordement du câble PC au coffret électrique

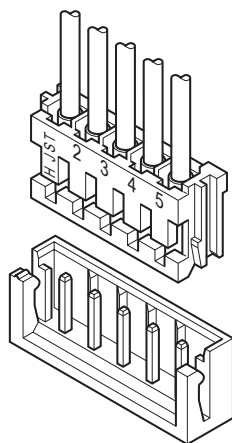
Ce raccordement entre le PC et la CCI de l'hydrobox est nécessaire au moment de mettre à jour le logiciel hydro et l'EEPROM.

Exigence préalable: Le kit EKPCAB4 est nécessaire.

- 1 Raccordez le connecteur USB du câble à votre PC.
- 2 Branchez la fiche du câble dans la prise X10A de l'A1P du coffret électrique de l'unité intérieure.



- 3 Faites particulièrement attention à la position de la fiche!



11.2 Assistant de configuration

Après la première mise SOUS tension du système, l'interface utilisateur démarre un assistant de configuration. Utilisez cet assistant pour définir les réglages initiaux les plus importants afin que l'unité puisse fonctionner correctement. Si nécessaire, vous pourrez configurer plus de réglages ultérieurement. Vous pouvez modifier tous ces réglages par l'intermédiaire de la structure de menus.

Retrouvez ici une brève vue d'ensemble des réglages dans la configuration. Vous pouvez également ajuster tous les réglages dans le menu des réglages (utilisez les chemins de navigation).

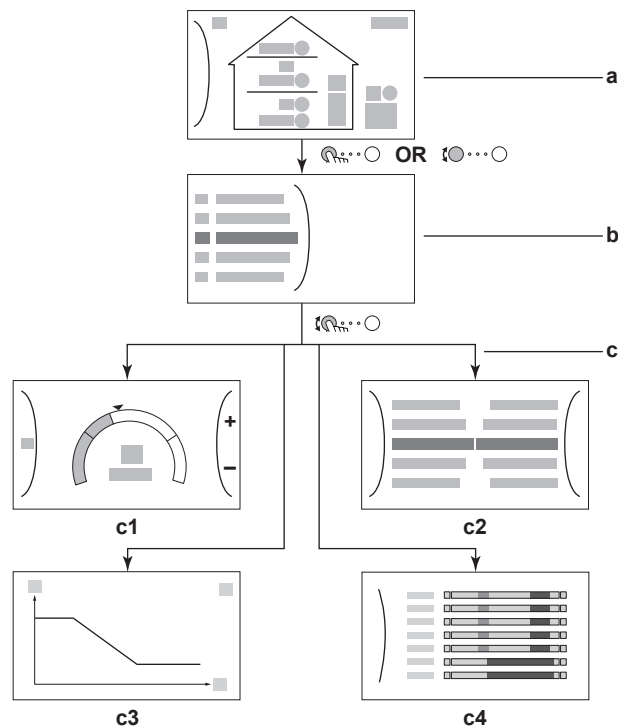
Pour le réglage...		Reportez-vous à la section...
Langue [7.1]		
Date/heure [7.2]		
Heures	—	
Minutes		
Année		
Mois		
Jour		
Système		
Type d'unité intérieure (lecture seule)	"11.6.9 Réglages installateur" [▶ 249]	
Type de chauffage d'appoint [9.3.1]		
Eau chaude [9.2.1]		
Urgence [9.5]		
Nombre de zones [4.4]	"11.6.5 Chauffage/ rafraîchissement" [▶ 225]	
Système rempli de glycol (vue d'ensemble du réglage sur site [E-OD])	"11.6.9 Réglages installateur" [▶ 249]	
Solaire [9.2.4]	"11.6.9 Réglages installateur" [▶ 249]	
Chauffage d'appoint		

Pour le réglage...		Reportez-vous à la section...
Tension [9.3.2]		"Chauffage d'appoint" [▶ 251]
Configuration [9.3.3]		
Puissance du niveau 1 [9.3.4]		
Puissance additionnelle du niveau 2 [9.3.5] (le cas échéant)		
Zone principale		
Type d'émetteur [2.7]		"11.6.3 Zone principale" [▶ 209]
Commande [2.9]		
Mode point consigne [2.4]		
Loi d'eau chauffage [2.5] (le cas échéant)		
Loi d'eau refroidissement [2.6] (le cas échéant)		
Horloge [2.1]		
Type de loi d'eau [2.E]		
Zone secondaire (uniquement si [4.4]=1)		
Type d'émetteur [3.7]		"11.6.4 Zone supplémentaire" [▶ 220]
Commande (lecture seule) [3.9]		
Mode point consigne [3.4]		
Loi d'eau chauffage [3.5] (le cas échéant)		
Loi d'eau refroidissement [3.6] (le cas échéant)		
Horloge [3.1]		
Type de loi d'eau [3.C] (lecture seule)		
Ballon		
Mode chauffage [5.6]		"11.6.6 Ballon" [▶ 235]
Hystérésis [5.9]		

11.3 Écrans éventuels

11.3.1 Écrans possibles: vue d'ensemble

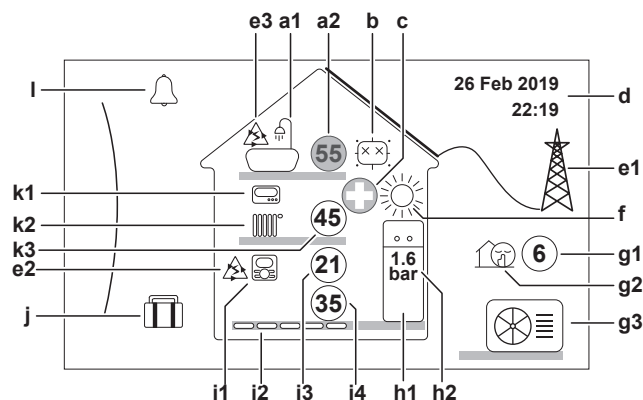
Les écrans suivants sont les plus courants:



- a** Écran d'accueil
- b** Écran du menu principal
- c** Écrans de niveau inférieur:
 - c1**: écran du point de consigne
 - c2**: écran détaillé incluant des valeurs
 - c3**: écran avec courbe de la loi d'eau
 - c4**: écran programmé









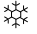




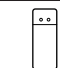

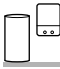

11.3.2 Écran d'accueil
















Appuyez sur le bouton pour retourner à l'écran d'accueil. Vous pouvez observer une vue d'ensemble de la configuration de l'unité ainsi que de la température intérieure et de la température du point de consigne. Seuls les symboles qui s'appliquent à votre configuration sont visibles à l'écran d'accueil.



Actions possibles sur cet écran

	Parcourir la liste du menu principal.
	Passer à l'écran du menu principal.
?	Activer/désactiver les pistes de navigation.

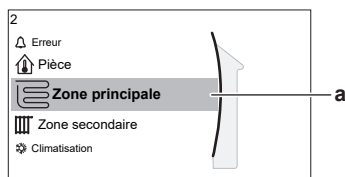
Élément		Description
a	Eau chaude sanitaire	
	a1	 Eau chaude sanitaire
	a2	 Température du ballon mesurée ^(a)
b	Désinfection / puissant	
		Mode désinfection actif
		Mode de fonctionnement puissant actif
c	Urgence	
		Panne de la pompe à chaleur et système opérant en mode Urgence ou l'arrêt de la pompe à chaleur est forcé.
d	Date et heure actuelles	
e	Énergie intelligente	
	e1	 L'énergie intelligente est disponible par le biais de panneaux solaires ou d'un Smart Grid.
	e2	 L'énergie intelligente est utilisée actuellement pour le chauffage.
	e3	 L'énergie intelligente est utilisée actuellement pour l'eau chaude sanitaire.
f	Mode ambiant	
		Rafrâchissement
		Chauffage
g	Extérieur / mode silencieux	
	g1	 Température extérieure mesurée ^(a)
	g2	 Mode silencieux actif
	g3	 Unité extérieure
h	Unité intérieure / ballon d'eau chaude sanitaire	
	h1	 Unité intérieure au sol avec ballon intégré
		 Unité intérieure murale
		 Unité intérieure murale avec ballon séparé
	h2	 Pression d'eau

Élément	Description
i	Zone principale
i1	Type à thermostat d'ambiance installé:
	 Le fonctionnement de l'unité est basé sur la température ambiante demandée par l'interface Confort humain dédiée (BRC1HHDA utilisée comme thermostat d'ambiance).
	 Le fonctionnement de l'unité est basé sur le thermostat d'ambiance externe (filaire ou sans fil).
	— Aucun thermostat d'ambiance installé ou réglé. Le fonctionnement de l'unité est basé sur la température de départ, quelles que soient la température intérieure réelle et/ou la demande de chauffage de la pièce.
i2	Type à émetteur de chaleur installé:
	 Chauffage au sol
	 Ventilo-convecteur(s)
	 Radiateur
i3	 Température intérieure mesurée ^(a)
i4	 Point de consigne pour la température de départ ^(a)
j	Mode vacances
	 Mode vacances actif
k	Zone supplémentaire
k1	Type à thermostat d'ambiance installé:
	 Le fonctionnement de l'unité est basé sur le thermostat d'ambiance externe (filaire ou sans fil).
	— Aucun thermostat d'ambiance installé ou réglé. Le fonctionnement de l'unité est basé sur la température de départ, quelles que soient la température intérieure réelle et/ou la demande de chauffage de la pièce.
k2	Type à émetteur de chaleur installé:
	 Chauffage au sol
	 Ventilo-convecteur(s)
	 Radiateur
k3	 Point de consigne pour la température de départ ^(a)
l	Dysfonctionnement
	 Un dysfonctionnement est survenu.
	 Reportez-vous à la section " 15.4.1 Affichage du texte d'aide en cas de dysfonctionnement " [▶ 308] pour plus d'informations.

^(a) Si le fonctionnement correspondant (le chauffage, par exemple) n'est pas actif, le cercle est gris.

11.3.3 Écran du menu principal






À partir de l'écran d'accueil, appuyez sur (🔍) ou tournez (🔍) la molette gauche pour ouvrir l'écran du menu principal. À partir du menu principal, vous pouvez accéder aux différents écrans du point de consigne et aux sous-menus.



a Sous-menu sélectionné

Actions possibles sur cet écran	
🔍	Parcourir la liste.
🔍	Accéder au sous-menu.
?	Activer/désactiver les pistes de navigation.

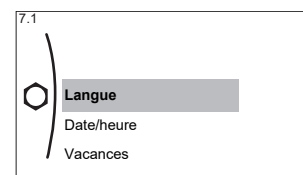
Sous-menu		Description
[0]	🔔 ou ⚠ Erreur	Restriction : S'affiche uniquement lorsqu'un dysfonctionnement survient. Reportez-vous à la section " 15.4.1 Affichage du texte d'aide en cas de dysfonctionnement " [▶ 308] pour plus d'informations.
[1]	🏠 Pièce	Restriction : S'affiche uniquement lorsqu'une interface Confort humain dédiée (BRC1HHDA utilisée comme thermostat d'ambiance) commande l'unité intérieure. Réglez la température intérieure.
[2]	📄 Zone principale	Indique le symbole applicable pour votre type d'émetteur de la zone principale. Réglez la température de départ pour la zone principale.
[3]	📄 Zone secondaire	Restriction : S'affiche uniquement lorsqu'il y a deux zones de température de départ. Indique le symbole applicable pour votre type d'émetteur de la zone supplémentaire. Réglez la température de départ pour la zone supplémentaire (le cas échéant).
[4]	☀ Climatisation	Indique le symbole applicable de votre unité. Mettez l'unité en mode chauffage ou en mode rafraîchissement. Le mode ne peut pas être modifié sur les modèles de chauffage uniquement.
[5]	🛀 Ballon	Définissez la température du réservoir de stockage.
[7]	⚙ Réglages utilisateur	Donne accès aux réglages utilisateur tels que le mode vacances et le mode silencieux.
[8]	📄 Informations	Affiche les données et les informations concernant l'unité intérieure.



Sous-menu		Description
[9]	 Réglages installateur	Restriction : Uniquement pour l'installateur. Donne accès aux réglages avancés.
[A]	 Mise en service	Restriction : Uniquement pour l'installateur. Effectuez des essais et la maintenance.
[B]	 Profil utilisateur	Changez le profil utilisateur actif.
[C]	 Fonctionnement	Activez ou désactivez la fonctionnalité de chauffage/rafraîchissement et la préparation d'eau chaude sanitaire.
[D]	 Passerelle sans fil	Restriction : S'affiche uniquement si un LAN sans fil (WLAN) est installé. Contient les réglages nécessaires lors de la configuration de l'application ONECTA.

11.3.4 Écran du menu



Exemple :



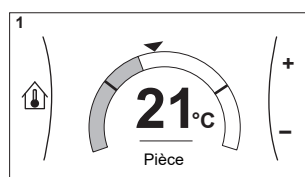
Actions possibles sur cet écran	
	Parcourir la liste.
	Accéder au sous-menu/réglage.

11.3.5 Écran du point de consigne

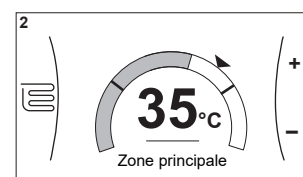
L'écran du point de consigne s'affiche pour les écrans décrivant les composants du système qui exigent une valeur du point de consigne.

Exemples

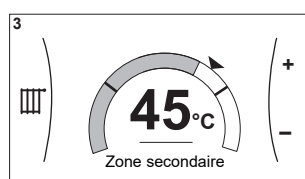
[1] Écran de la température intérieure



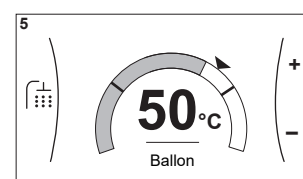
[2] Écran de la zone principale



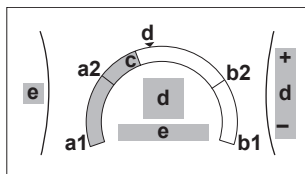
[3] Écran de la zone supplémentaire



[5] Écran de la température du ballon



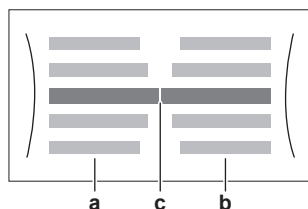
Explications



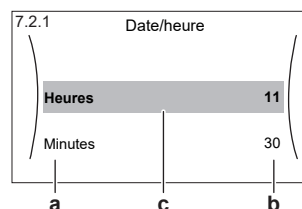
Actions possibles sur cet écran	
	Parcourir la liste du sous-menu.
	Passer au sous-menu.
	Régler et appliquer automatiquement la température souhaitée.

Élément	Description	
Limite de température minimum	a1	Fixée par l'unité
	a2	Restreinte par l'installateur
Limite de température maximum	b1	Fixée par l'unité
	b2	Restreinte par l'installateur
Température actuelle	c	Mesurée par l'unité
Température souhaitée	d	Tournez la molette droite pour augmenter/diminuer.
Sous-menu	e	Tournez ou appuyez sur la molette gauche pour passer au sous-menu.

11.3.6 Écran détaillé incluant des valeurs



Exemple :



- a** Réglages
- b** Valeurs
- c** Réglage et valeur sélectionnés

Actions possibles sur cet écran	
	Parcourir la liste des réglages.
	Modifier la valeur.
	Passer au réglage suivant.
	Confirmer les modifications et procéder.

11.3.7 Écran de la programmation: exemple

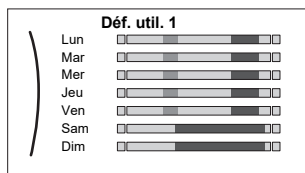
Cet exemple indique comment définir un programme de température intérieure en mode chauffage pour la zone principale.

**INFORMATION**

Les procédures de réglage sont les mêmes pour les autres programmations.

Pour définir le programme: vue d'ensemble

Exemple : Vous souhaitez définir le programme suivant:



Exigence préalable: Le programme de la température intérieure est uniquement disponible si le contrôle du thermostat d'ambiance est actif. Si le contrôle de la température de départ est actif, vous pouvez alors définir le programme de la zone principale.

- 1 Passez au programme.
- 2 (en option) Effacer les contenus de la totalité du programme de la semaine ou les contenus d'un programme du jour sélectionné.
- 3 Définissez le programme du **Lundi**.
- 4 Copiez le programme dans les autres jours de la semaine.
- 5 Définissez le programme pour **Samedi** et copiez-le dans **Dimanche**.
- 6 Donnez un nom au programme.

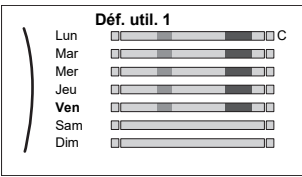

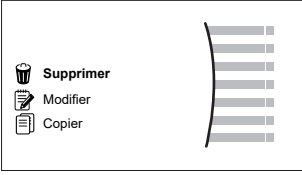


Pour passer au programme

1	Accédez à [1.1]: Pièce > Horloge .	
2	Réglez la programmation sur Oui .	
3	Accédez à [1.2]: Pièce > Programme de chauffage .	

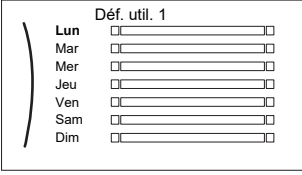
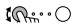
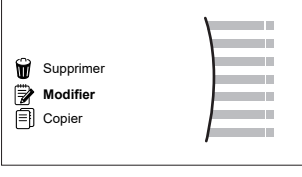
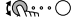
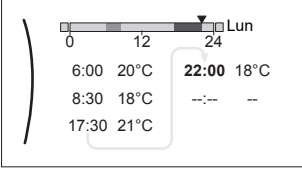


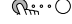
Pour effacer le contenu du programme de la semaine

1	Sélectionnez le nom du programme actuel.	
2	Sélectionnez Supprimer .	
3	Sélectionnez OK pour confirmer.	

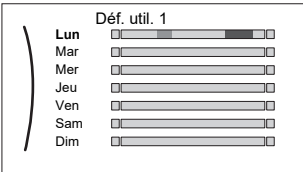
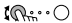
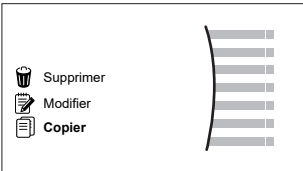
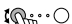
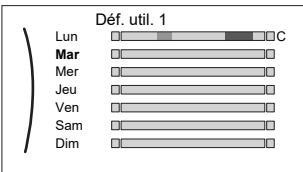

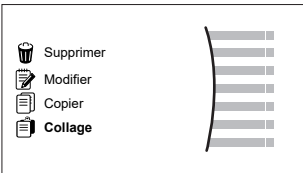
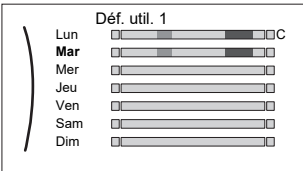
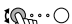
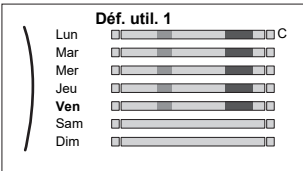
Pour effacer le contenu du programme du jour

1	<p>Sélectionnez le jour pour lequel vous souhaitez effacer le contenu. Par exemple Vendredi</p> 	
2	<p>Sélectionnez Supprimer.</p> 	
3	<p>Sélectionnez OK pour confirmer.</p>	

Définition du programme du Lundi

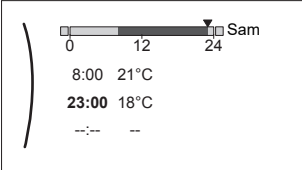
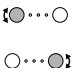

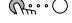
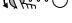
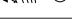
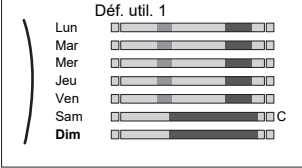

1	<p>Sélectionnez Lundi.</p> 	
2	<p>Sélectionnez Modifier.</p> 	
3	<p>Utilisez la molette gauche pour sélectionner une entrée et éditez l'entrée à l'aide de la molette droite. Vous pouvez définir jusqu'à 6 actions pour chaque jour. Sur la barre, une température élevée présente une couleur plus foncée que celle correspondant à une température basse.</p>  <p>Note : Pour annuler une action, réglez son heure sur celle de l'action précédente.</p>	 
4	<p>Confirmez les modifications.</p> <p>Résultat : Le programme pour Mardi est défini. La valeur de la dernière action est valide jusqu'à la prochaine action programmée. Dans cet exemple, Lundi est le premier jour que vous avez programmé. Ainsi, la dernière action programmée est valide jusqu'à la première action du Lundi suivant.</p>	

Copie du programme dans les autres jours de la semaine

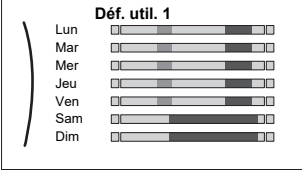
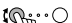
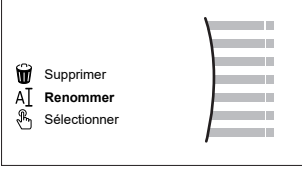
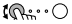

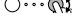
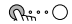
1	<p>Sélectionnez Lundi.</p> 	
2	<p>Sélectionnez Copier.</p>  <p>Résultat : "C" s'affiche en regard du jour copié.</p>	
3	<p>Sélectionnez Mardi.</p> 	
4	<p>Sélectionnez Collage.</p>  <p>Résultat :</p> 	
5	<p>Répétez cette action pour tous les autres jours de la semaine.</p> 	<p>—</p>

Définition du programme pour Samedi et copie dans Dimanche

1	Sélectionnez Samedi .	
2	Sélectionnez Modifier .	

<p>3</p>	<p>Utilisez la molette gauche pour sélectionner une entrée et éditez l'entrée à l'aide de la molette droite.</p> 	
<p>4</p>	<p>Confirmez les modifications.</p>	
<p>5</p>	<p>Sélectionnez Samedi.</p>	
<p>6</p>	<p>Sélectionnez Copier.</p>	
<p>7</p>	<p>Sélectionnez Dimanche.</p>	
<p>8</p>	<p>Sélectionnez Collage.</p> <p>Résultat :</p> 	

Pour renommer le programme

<p>1</p>	<p>Sélectionnez le nom du programme actuel.</p> 	
<p>2</p>	<p>Sélectionnez Renommer.</p> 	
<p>3</p>	<p>(en option) Pour effacer le nom du programme actuel, parcourez la liste de caractères jusqu'à ce que ← soit affiché, puis appuyez pour supprimer le caractère précédent. Répétez l'opération pour chaque caractère du nom du programme.</p>	
<p>4</p>	<p>Pour nommer le programme actuel, parcourez la liste des caractères et confirmez le caractère sélectionné. Le nom du programme peut contenir jusqu'à 15 caractères.</p>	
<p>5</p>	<p>Confirmez le nouveau nom.</p>	



INFORMATION

Tous les programmes ne peuvent pas être renommés.

11.4 Valeurs prédéfinies et programmes

11.4.1 Utilisation des valeurs prédéfinies

À propos des valeurs prédéfinies

Pour certains réglages du système, vous pouvez définir des valeurs prédéfinies. Vous ne devez définir les valeurs qu'une seule fois, et vous pouvez les réutiliser ensuite dans d'autres écrans tels que l'écran de programmation. Si vous souhaitez modifier ultérieurement la valeur, vous devez uniquement le faire à un emplacement.

Valeurs prédéfinies possibles

Vous pouvez régler les valeurs prédéfinies par l'utilisateur suivantes:

Valeur prédéfinie		Emplacement d'utilisation
Prix de l'électricité sous [7.5] Réglages utilisateur > Tarif électricité Restriction : uniquement applicable si Relève est activé par l'installateur.	[7.5.1] Haute	Vous pouvez utiliser ces valeurs prédéfinies dans [7.5.4] Horloge (écran du planning hebdomadaire pour les tarifs énergétiques). Reportez-vous à la section " 11.4.4 Réglage des prix de l'énergie " [▶ 196].
	[7.5.2] Moyen	
	[7.5.3] Bas	

Outre les valeurs prédéfinies par l'utilisateur, le système contient également quelques valeurs prédéfinies par le système que vous pouvez utiliser lors de la définition de programmes.

Exemple : Dans [7.4.2] **Réglages utilisateur > Silencieux > Horloge** (programme hebdomadaire pour lorsque l'unité doit utiliser tel ou tel niveau de mode silencieux), vous pouvez utiliser les valeurs prédéfinies par le système suivantes: **Silencieux/Plus silencieux/Le plus silencieux**.

11.4.2 Utilisation et définition des programmes

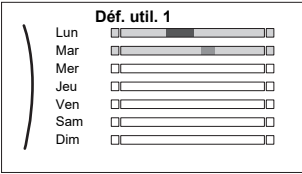

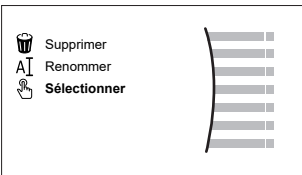


À propos des programmes

Selon la configuration de votre système et la configuration de l'installateur, il est possible que des programmes soient disponibles pour plusieurs contrôles.

Vous pouvez...	Voir...
Définir si un contrôle spécifique doit agir selon un programme.	" Écran d'activation " dans " Programmes possibles " [▶ 190]
Sélectionner le programme que vous voulez utiliser actuellement pour un contrôle spécifique. Le système contient quelques programmes prédéfinis. Vous pouvez:	

Vous pouvez...	Voir...
Consulter le programme actuellement sélectionné.	" Programme/contrôle " dans "Programmes possibles" [▶ 190]
Sélectionner un autre programme si nécessaire.	"Pour sélectionner le programme à utiliser" [▶ 190]
Définir vos propres programmes si les programmes prédéfinis ne sont pas satisfaisants. Les actions que vous pouvez programmer varient en fonction du contrôle.	<ul style="list-style-type: none"> ▪ "Actions possibles" dans "Programmes possibles" [▶ 190] ▪ "11.4.3 Écran de la programmation: exemple" [▶ 192]

Pour sélectionner le programme à utiliser

1	<p>Accédez au programme pour le contrôle spécifique. Reportez-vous à "Programme/contrôle" dans "Programmes possibles" [▶ 190].</p> <p>Exemple : pour le programme pour la température intérieure souhaitée en mode chauffage, accédez à [1.2] Pièce > Programme de chauffage.</p>	
2	<p>Sélectionnez le nom du programme actuel.</p> 	
3	<p>Sélectionnez Sélectionner.</p> 	
4	<p>Sélectionnez le programme que vous souhaitez utiliser.</p>	

Programmes possibles

Le tableau reprend les renseignements ci-dessous:

- **Programme/contrôle:** cette colonne vous indique où vous pouvez consulter le programme actuellement sélectionné pour le contrôle spécifique. Si nécessaire, vous pouvez:
 - Sélectionner un autre programme. Reportez-vous à la section "[Pour sélectionner le programme à utiliser](#)" [▶ 190].
 - Définir votre propre programme. Reportez-vous à la section "[11.4.3 Écran de la programmation: exemple](#)" [▶ 192].
- **Programmes prédéfinis:** nombre de programmes prédéfinis disponibles dans le système pour le contrôle spécifique. Si nécessaire, vous pouvez définir votre propre programme.
- **Écran d'activation:** pour la plupart des contrôles, un programme n'est valide que lorsqu'il est activé dans son écran d'activation correspondant. Cette entrée vous indique où l'activer.

- **Actions possibles:** les actions que vous pouvez utiliser lors de la définition d'un programme. Pour la plupart des programmes, vous pouvez définir jusqu'à 6 actions par jour.

Programme/contrôle	Description
<p>[1.2] Pièce > Programme de chauffage</p> <p>Programme pour la température intérieure souhaitée en mode chauffage.</p>	<p>Programmes prédéfinis: 3</p> <p>Écran d'activation: [1.1] Horloge</p> <p>Actions possibles: températures comprises dans la plage.</p>
<p>[1.3] Pièce > Programme de refroidissement</p> <p>Programme pour la température intérieure souhaitée en mode rafraîchissement.</p>	<p>Programmes prédéfinis: 1</p> <p>Écran d'activation: [1.1] Horloge</p> <p>Actions possibles: températures comprises dans la plage.</p>
<p>[2.2] Zone principale > Programme de chauffage</p> <p>Programme pour la température de départ souhaitée pour la zone principale en mode chauffage.</p>	<p>Programmes prédéfinis: 3</p> <p>Écran d'activation: [2.1] Horloge</p> <p>Actions possibles:</p> <ul style="list-style-type: none"> ▪ En cas de la loi d'eau: décaler les températures dans la plage. ▪ Autrement: températures comprises dans la plage
<p>[2.3] Zone principale > Programme de refroidissement</p> <p>Programme pour la température de départ souhaitée pour la zone principale en mode rafraîchissement.</p>	<p>Programmes prédéfinis: 1</p> <p>Écran d'activation: [2.1] Horloge</p> <p>Actions possibles:</p> <ul style="list-style-type: none"> ▪ En cas de la loi d'eau: décaler les températures dans la plage. ▪ Autrement: températures comprises dans la plage
<p>[3.2] Zone secondaire > Programme de chauffage</p> <p>Programme pour lorsque le système est autorisé à réchauffer la zone supplémentaire en mode chauffage.</p>	<p>Programmes prédéfinis: 1</p> <p>Écran d'activation: [3.1] Horloge</p> <p>Actions possibles:</p> <ul style="list-style-type: none"> ▪ Arrêt: lorsque le système n'est PAS autorisé à réchauffer la zone supplémentaire. ▪ Marche: lorsque le système est autorisé à réchauffer la zone supplémentaire.
<p>[3.3] Zone secondaire > Programme de refroidissement</p> <p>Programme pour lorsque le système est autorisé à rafraîchir la zone supplémentaire en mode rafraîchissement.</p>	<p>Programmes prédéfinis: 1</p> <p>Écran d'activation: [3.1] Horloge</p> <p>Actions possibles:</p> <ul style="list-style-type: none"> ▪ Arrêt: lorsque le système n'est PAS autorisé à rafraîchir la zone supplémentaire. ▪ Marche: lorsque le système est autorisé à rafraîchir la zone supplémentaire.

Programme/contrôle	Description
<p>[4.2] Climatisation > Calendrier du mode de fonctionnement</p> <p>Programme (mensuel) pour spécifier quand l'unité doit fonctionner en mode chauffage et quand en mode rafraîchissement.</p>	<p>Reportez-vous à la section "Pour régler le mode ambiant" [▶ 226].</p>
<p>[5.5] Ballon > Horloge</p> <p>Programme pour la température du ballon d'eau chaude sanitaire pour vos besoins normaux en eau chaude sanitaire.</p>	<p>Programmes prédéfinis: 1</p> <p>Écran d'activation: ne s'applique pas. Ce programme s'active automatiquement si le mode ECS est le suivant:</p> <ul style="list-style-type: none"> ▪ Réchauffement programmé
<p>[7.4.2] Réglages utilisateur > Silencieux > Horloge</p> <p>Programme pour quand l'unité doit utiliser tel ou tel niveau de mode silencieux.</p>	<p>Programmes prédéfinis: 1</p> <p>Écran d'activation: [7.4.1] Mode (uniquement disponible pour les installateurs).</p> <p>Actions possibles: vous pouvez utiliser les valeurs prédéfinies par le système suivantes:</p> <ul style="list-style-type: none"> ▪ Arrêt ▪ Silencieux ▪ Plus silencieux ▪ Le plus silencieux <p>Reportez-vous à la section "À propos du mode silencieux" [▶ 243].</p>
<p>[7.5.4] Réglages utilisateur > Tarif électricité > Horloge</p> <p>Programme pour quand un certain tarif de l'électricité s'applique.</p>	<p>Programmes prédéfinis: 1</p> <p>Écran d'activation: ne s'applique pas</p> <p>Actions possibles: vous pouvez utiliser les valeurs prédéfinies par le système suivantes:</p> <ul style="list-style-type: none"> ▪ Haute ▪ Moyen ▪ Bas <p>Reportez-vous à la section "11.4.4 Réglage des prix de l'énergie" [▶ 196].</p>

11.4.3 Écran de la programmation: exemple

Cet exemple indique comment définir un programme de température intérieure en mode chauffage pour la zone principale.

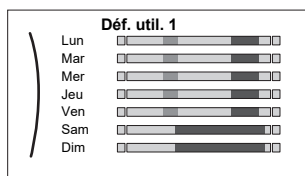


INFORMATION

Les procédures de réglage sont les mêmes pour les autres programmations.

Pour définir le programme: vue d'ensemble

Exemple : Vous souhaitez définir le programme suivant:



Exigence préalable: Le programme de la température intérieure est uniquement disponible si le contrôle du thermostat d'ambiance est actif. Si le contrôle de la température de départ est actif, vous pouvez alors définir le programme de la zone principale.

- 1 Passez au programme.
- 2 (en option) Effacer les contenus de la totalité du programme de la semaine ou les contenus d'un programme du jour sélectionné.
- 3 Définissez le programme du **Lundi**.
- 4 Copiez le programme dans les autres jours de la semaine.
- 5 Définissez le programme pour **Samedi** et copiez-le dans **Dimanche**.
- 6 Donnez un nom au programme.

Pour passer au programme

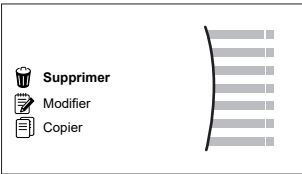


1	Accédez à [1.1]: Pièce > Horloge .	
2	Réglez la programmation sur Oui .	
3	Accédez à [1.2]: Pièce > Programme de chauffage .	

Pour effacer le contenu du programme de la semaine



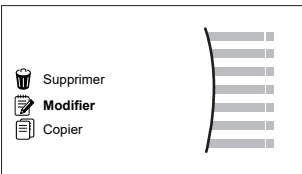

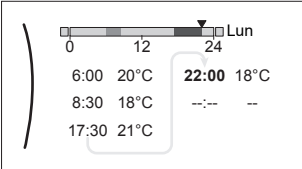



1	Sélectionnez le nom du programme actuel. 	
2	Sélectionnez Supprimer . 	
3	Sélectionnez OK pour confirmer.	

Pour effacer le contenu du programme du jour

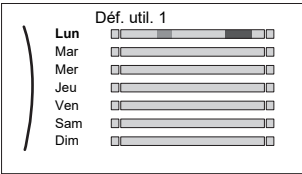

1	Sélectionnez le jour pour lequel vous souhaitez effacer le contenu. Par exemple Vendredi 	
---	---	--

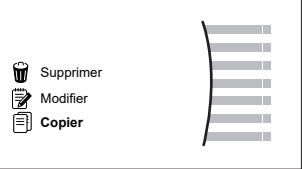

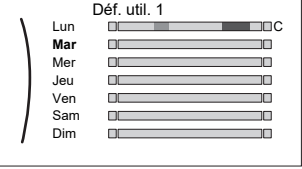

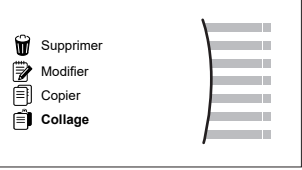
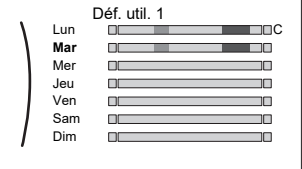

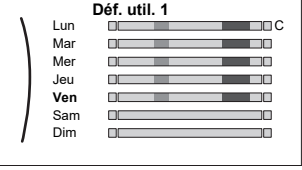
2	<p>Sélectionnez Supprimer.</p> 	
3	<p>Sélectionnez OK pour confirmer.</p>	

Définition du programme du Lundi



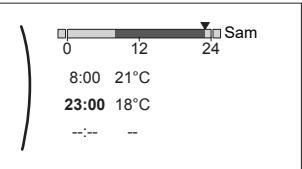

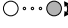



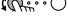
1	<p>Sélectionnez Lundi.</p> 	
2	<p>Sélectionnez Modifier.</p> 	
3	<p>Utilisez la molette gauche pour sélectionner une entrée et éditez l'entrée à l'aide de la molette droite. Vous pouvez définir jusqu'à 6 actions pour chaque jour. Sur la barre, une température élevée présente une couleur plus foncée que celle correspondant à une température basse.</p>  <p>Note : Pour annuler une action, réglez son heure sur celle de l'action précédente.</p>	 
4	<p>Confirmez les modifications.</p> <p>Résultat : Le programme pour Mardi est défini. La valeur de la dernière action est valide jusqu'à la prochaine action programmée. Dans cet exemple, Lundi est le premier jour que vous avez programmé. Ainsi, la dernière action programmée est valide jusqu'à la première action du Lundi suivant.</p>	

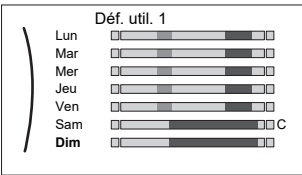

Copie du programme dans les autres jours de la semaine

1	<p>Sélectionnez Lundi.</p> 	
----------	---	---

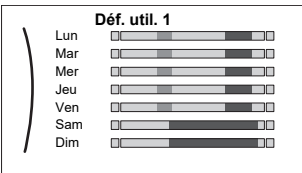
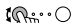
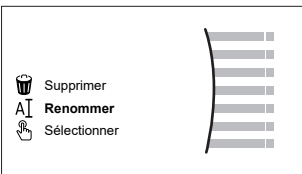




2	<p>Sélectionnez Copier.</p>  <p>Résultat : "C" s'affiche en regard du jour copié.</p>	
3	<p>Sélectionnez Mardi.</p> 	
4	<p>Sélectionnez Collage.</p>  <p>Résultat :</p> 	
5	<p>Répétez cette action pour tous les autres jours de la semaine.</p> 	<p>—</p>

Définition du programme pour Samedi et copie dans Dimanche

1	Sélectionnez Samedi .	
2	Sélectionnez Modifier .	
3	<p>Utilisez la molette gauche pour sélectionner une entrée et éditez l'entrée à l'aide de la molette droite.</p> 	 
4	Confirmez les modifications.	
5	Sélectionnez Samedi .	
6	Sélectionnez Copier .	
7	Sélectionnez Dimanche .	

8	Sélectionnez Collage . Résultat : 	
----------	---	---

Pour renommer le programme

1	Sélectionnez le nom du programme actuel. 	
2	Sélectionnez Renommer . 	
3	(en option) Pour effacer le nom du programme actuel, parcourez la liste de caractères jusqu'à ce que ← soit affiché, puis appuyez pour supprimer le caractère précédent. Répétez l'opération pour chaque caractère du nom du programme.	
4	Pour nommer le programme actuel, parcourez la liste des caractères et confirmez le caractère sélectionné. Le nom du programme peut contenir jusqu'à 15 caractères.	
5	Confirmez le nouveau nom.	



INFORMATION

Tous les programmes ne peuvent pas être renommés.

Exemple d'utilisation: vous travaillez selon un système de 3 x 8

Si vous travaillez selon un système de 3 x 8, vous pouvez procéder comme suit:

- 1** Définissez 3 programmes de température intérieure et attribuez-leur des noms adaptés. **Exemple** : roulement du matin, roulement de la journée et roulement du soir
- 2** Sélectionnez le programme que vous souhaitez utiliser.

11.4.4 Réglage des prix de l'énergie

Dans le système, vous pouvez définir les tarifs énergétiques suivants:

- un prix de gaz fixe
- 3 niveaux de prix de l'électricité
- un temporisateur hebdomadaire pour les prix de l'électricité.

Exemple : comment régler les prix de l'énergie sur l'interface utilisateur?

Tarif	Valeur dans le chemin de navigation
Gaz: 5,3 centimes d'euro/kWh	[7.6]=5,3
Électricité: 12 centimes d'euro/kWh	[7.5.1]=12

Pour régler le prix du gaz

1	Accédez à [7.6]: Réglages utilisateur > Prix du gaz.	
2	Sélectionnez le prix du gaz correct.	
3	Confirmez les modifications.	



INFORMATION

Prix compris entre 0,00~990 devises/kWh (avec 2 valeurs significatives).

Pour régler le prix de l'électricité

1	Accédez à [7.5.1]/[7.5.2]/[7.5.3]: Réglages utilisateur > Tarif électricité > Haute/Moyen/Bas.	
2	Sélectionnez le prix de l'électricité correct.	
3	Confirmez les modifications.	
4	Répétez cette procédure pour les trois prix de l'électricité.	—



INFORMATION

Prix compris entre 0,00~990 devises/kWh (avec 2 valeurs significatives).



INFORMATION

Si aucun programme n'est défini, le Tarif électricité pour Haute est pris en compte.

Pour régler le temporisateur du prix de l'électricité

1	Accédez à [7.5.4]: Réglages utilisateur > Tarif électricité > Horloge.	
2	Programmez la sélection à l'aide de l'écran de programmation. Vous pouvez définir les prix de l'électricité Haute, Moyen et Bas en fonction de votre fournisseur d'électricité.	—
3	Confirmez les modifications.	



INFORMATION

Les valeurs correspondent aux valeurs du prix de l'électricité précédemment définies pour Haute, Moyen et Bas. Si aucun programme n'est défini, le prix de l'électricité Haute est pris en compte.

À propos des prix de l'énergie en cas de prime par kWh d'énergie renouvelable

Il est possible de prendre en compte les primes lors de la définition des prix de l'énergie. Les coûts de fonctionnement peuvent augmenter, le coût de fonctionnement total une fois le remboursement pris en compte sera cependant optimisé.

**REMARQUE**

Veillez à modifier les prix de l'énergie à l'issue de la période de validité de la prime.

Définition du prix du gaz en cas de prime par kWh d'énergie renouvelable

Calculez la valeur pour le prix du gaz grâce à la formule suivante:

- Prix réel du gaz+(Prime/kWh×0,9)

Pour connaître la procédure pour définir le prix du gaz, reportez-vous à "Pour régler le prix du gaz" [▶ 197].

Définition du prix de l'électricité en cas de prime par kWh d'énergie renouvelable

Calculez la valeur pour le prix de l'électricité grâce à la formule suivante:

- Prix réel de l'électricité+prime/kWh

Pour connaître la procédure pour définir le prix de l'électricité, reportez-vous à "Pour régler le prix de l'électricité" [▶ 197].

Exemple

Il s'agit d'un exemple et les prix et/ou valeurs utilisés dans cet exemple ne reflètent PAS la réalité.

Données	Prix/kWh
Prix du gaz	4,08
Prix de l'électricité	12,49
Prime de chauffage renouvelable par kWh	5

Calcul du prix du gaz

Prix du gaz=prix réel du gaz+(prime/kWh×0,9)

Prix du gaz=4,08+(5×0,9)

Prix du gaz=8,58

Calcul du prix de l'électricité

Prix de l'électricité=prix réel de l'électricité+prime/kWh

Prix de l'électricité=12,49+5

Prix de l'électricité=17,49

Tarif	Valeur dans le chemin de navigation
Gaz: 4,08 /kWh	[7.6]=8,6
Électricité: 12,49 /kWh	[7.5.1]=17

11.5 Courbe de la loi d'eau

11.5.1 Qu'est-ce qu'une courbe de la loi d'eau?

Fonctionnement de la loi d'eau

L'unité opère en fonction des conditions climatiques si la température de départ voulue ou la température du ballon est déterminée automatiquement par la température extérieure. Par conséquent, elle est raccordée à un capteur de température sur la paroi nord du bâtiment. Si la température extérieure descend

ou monte, l'unité compense immédiatement. Ainsi, l'unité n'a pas à attendre un retour d'informations du thermostat pour augmenter ou réduire la température de l'eau de sortie ou du ballon. De par sa réaction plus rapide, elle empêche les hausses et les baisses élevées de la température intérieure et de la température de l'eau au niveau des robinets.

Avantage

Le fonctionnement de la loi d'eau réduit la consommation d'énergie.

Courbe de la loi d'eau

Pour être en mesure de compenser les différences de température, l'unité s'appuie sur la courbe de la loi d'eau. Cette courbe définit la température du ballon ou de l'eau de sortie nécessaire à différentes températures extérieures. La pente de la courbe dépendant des circonstances locales telles que le climat et l'isolation du bâtiment, la courbe peut être réglée par un installateur ou un utilisateur.

Types de courbe de la loi d'eau

Il existe deux types de courbes de la loi d'eau:

- Courbe 2 points
- Courbe pente-décalage

Le type de courbe à utiliser pour effectuer les réglages dépend de votre préférence personnelle. Reportez-vous à la section "[11.5.4 Utilisation de courbes de la loi d'eau](#)" [► 201].

Disponibilité

La courbe de la loi d'eau est disponible pour:

- Zone principale - Chauffage
- Zone principale - Rafraîchissement
- Zone supplémentaire - Chauffage
- Zone supplémentaire - Rafraîchissement
- Ballon (uniquement disponible pour les installateurs)



INFORMATION

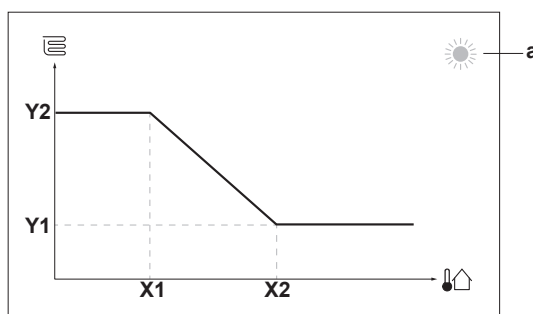
Pour exploiter le fonctionnement de la loi d'eau, configurez correctement le point de consigne de la zone principale, de la zone supplémentaire ou du ballon. Reportez-vous à la section "[11.5.4 Utilisation de courbes de la loi d'eau](#)" [► 201].

11.5.2 Courbe 2 points

Définissez la courbe de la loi d'eau avec ces deux points de consigne:

- Point de consigne (X1, Y2)
- Point de consigne (X2, Y1)

Exemple



Élément	Description
a	Zone de loi d'eau sélectionnée: <ul style="list-style-type: none"> ☀️: Chauffage de zone principale ou zone supplémentaire ❄️: Rafraîchissement de zone principale ou zone supplémentaire 🚿: Eau chaude sanitaire
X1, X2	Exemples de température ambiante extérieure
Y1, Y2	Exemples de température du ballon ou température de départ voulue. L'icône correspond à l'émetteur de chaleur pour cette zone: <ul style="list-style-type: none"> 🛋️: Chauffage au sol 🔥: Ventilo-convecteur 🔥: Radiateur 🛢️: Réservoir de stockage
Actions possibles sur cet écran	
🔍⋯○	Parcourir les températures.
○⋯🔍	Modifier la température.
○⋯🏠	Passer à la température suivante.
🏠⋯○	Confirmer les modifications et procéder.

11.5.3 Courbe pente-décalage

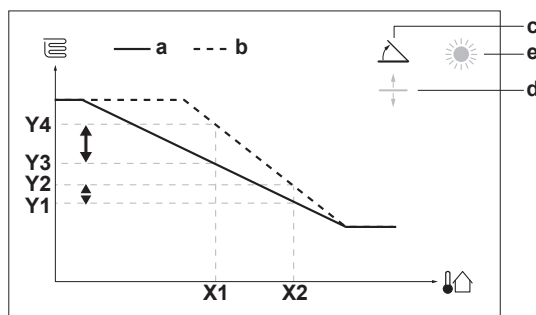
Pente et décalage

Définissez la courbe de la loi d'eau en fonction de sa pente ou de son décalage:

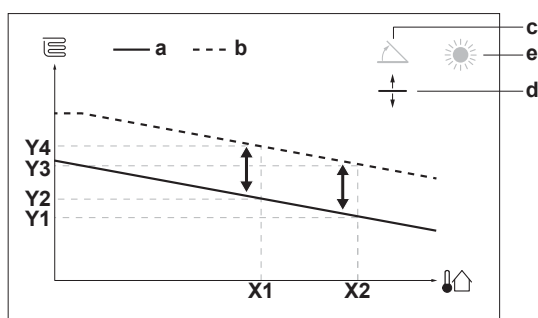
- Modifiez la **pente** pour augmenter ou réduire différemment la température de l'eau de sortie pour des températures ambiantes différentes. Par exemple, si la température de départ est généralement satisfaisante mais trop froide à faible température ambiante, augmentez la pente afin que la température de départ soit de plus en plus chauffée en présence de températures ambiantes de moins en moins faibles.
- Modifiez le **décalage** pour augmenter ou réduire de manière égale la température de l'eau de sortie pour des températures ambiantes différentes. Par exemple, si la température de départ est toujours un peu trop froide à des températures ambiantes différentes, augmentez le décalage afin d'augmenter de manière égale la température de départ pour toutes les températures ambiantes.

Exemples

Courbe de la loi d'eau lorsque la pente est sélectionnée:



Courbe de la loi d'eau lorsque le décalage est sélectionné:



Élément	Description
a	Courbe de la loi d'eau avant les modifications.
b	Courbe de la loi d'eau après les modifications (selon exemple): <ul style="list-style-type: none"> ▪ Lorsque la pente est modifiée, la nouvelle température préférée à X1 est inégalement supérieure à la température préférée à X2. ▪ Lorsque le décalage est modifié, la nouvelle température préférée à X1 est également supérieure à la température préférée à X2.
c	Pente
d	Décalage
e	Zone de loi d'eau sélectionnée: <ul style="list-style-type: none"> ▪ ☀: Chauffage de zone principale ou zone supplémentaire ▪ ❄: Rafraîchissement de zone principale ou zone supplémentaire ▪ 🚿: Eau chaude sanitaire
X1, X2	Exemples de température ambiante extérieure
Y1, Y2, Y3, Y4	Exemples de température du ballon ou température de départ voulue. L'icône correspond à l'émetteur de chaleur pour cette zone: <ul style="list-style-type: none"> ▪ 🏠: Chauffage au sol ▪ 📦: Ventilo-convecteur ▪ 🏠: Radiateur ▪ 🚿: Réservoir de stockage

Actions possibles sur cet écran	
⌚⋯⋯○	Sélectionnez pente ou décalage.
○⋯⋯⌚	Augmentez ou réduisez la pente/le décalage.
○⋯⋯🏠	Lorsque la pente est sélectionnée: réglez la pente puis passez au décalage. Lorsque le décalage est sélectionné: réglez le décalage.
🏠⋯⋯○	Confirmez les modifications et revenez au sous-menu.

11.5.4 Utilisation de courbes de la loi d'eau

Configurez les courbes de la loi d'eau suivantes:

Pour définir le mode de point de consigne

Pour utiliser la courbe de la loi d'eau, vous devez définir le mode de point de consigne correct:

Accédez au mode de point de consigne ...	Définissez le mode de point de consigne ...
Zone principale – Chauffage	
[2.4] Zone principale > Mode point consigne	Chauffage en loi d'eau, refroid. fixe OU Loi d'eau
Zone principale – Rafraîchissement	
[2.4] Zone principale > Mode point consigne	Loi d'eau
Zone supplémentaire – Chauffage	
[3.4] Zone secondaire > Mode point consigne	Chauffage en loi d'eau, refroid. fixe OU Loi d'eau
Zone supplémentaire – Rafraîchissement	
[3.4] Zone secondaire > Mode point consigne	Loi d'eau
Ballon	
[5.B] Ballon > Mode point consigne	Restriction : Uniquement disponible pour les installateurs. Loi d'eau

Pour modifier le type de courbe de la loi d'eau

Pour modifier le type de toutes les zones (principale + supplémentaire) et du ballon, accédez à [2.E] Zone principale > Type de loi d'eau.

La visualisation du type sélectionné est également possible via:

- [3.C] Zone secondaire > Type de loi d'eau
- [5.E] Ballon > Type de loi d'eau

Restriction : Uniquement disponible pour les installateurs.

Pour modifier la courbe de la loi d'eau

Zone	Accédez à ...
Zone principale – Chauffage	[2.5] Zone principale > Loi d'eau chauffage
Zone principale – Rafraîchissement	[2.6] Zone principale > Loi d'eau refroidissement
Zone supplémentaire – Chauffage	[3.5] Zone secondaire > Loi d'eau chauffage
Zone supplémentaire – Rafraîchissement	[3.6] Zone secondaire > Loi d'eau refroidissement
Ballon	Restriction : Uniquement disponible pour les installateurs. [5.C] Ballon > Loi d'eau

**INFORMATION****Points de consigne maximum et minimum**

Vous ne pouvez pas configurer la courbe avec des températures supérieures ou inférieures aux points de consigne maximum et minimum définis pour cette zone ou pour ce ballon. Lorsque le point de consigne maximum ou minimum est atteint, la courbe s'aplatit.



Les bonnes pratiques lors de la sélection de la courbe de loi d'eau:

- Si la courbe de la loi d'eau sélectionnée pour le chauffage est trop basse, cela peut conduire à des températures d'entrée d'eau basses au niveau de la pompe à chaleur, en conséquence de quoi la pompe à chaleur peut ne pas disposer de suffisamment d'énergie pour dégivrer l'échangeur de chaleur extérieur. Pour le chauffage au sol de type émetteur, la courbe de loi d'eau par défaut est sélectionnée pour optimiser cette régulation.
- Si les avertissements 89-03 ou EC-04 se produisent régulièrement ou si l'installation comporte de longues canalisations frigorifiques, il est préférable d'augmenter légèrement la courbe de la loi d'eau.
- Assurez-vous que la source de chaleur d'appoint (chauffage d'appoint électrique) ou la source de chaleur auxiliaire (chaudière) peuvent fonctionner suffisamment.

Pour ajuster la courbe de la loi d'eau: courbe pente-décalage

Le tableau suivant décrit comment ajuster la courbe de la loi d'eau d'une zone ou d'un ballon:

Ce qui est ressenti ...		Ajustez avec pente et décalage:	
Aux températures extérieures normales ...	Aux températures extérieures froides ...	Pente	Décalage
OK	Froid	↑	—
OK	Chaud	↓	—
Froid	OK	↓	↑
Froid	Froid	—	↑
Froid	Chaud	↓	↑
Chaud	OK	↑	↓
Chaud	Froid	↑	↓
Chaud	Chaud	—	↓

Pour ajuster la courbe de la loi d'eau: courbe 2 points

Le tableau suivant décrit comment ajuster la courbe de la loi d'eau d'une zone ou d'un ballon:

Ce qui est ressenti ...		Réglez avec points de consigne:			
Aux températures extérieures normales ...	Aux températures extérieures froides ...	Y2 ^(a)	Y1 ^(a)	X1 ^(a)	X2 ^(a)
OK	Froid	↑	—	↑	—
OK	Chaud	↓	—	↓	—
Froid	OK	—	↑	—	↑
Froid	Froid	↑	↑	↑	↑
Froid	Chaud	↓	↑	↓	↑



Ce qui est ressenti ...		Réglez avec points de consigne:			
Aux températures extérieures normales ...	Aux températures extérieures froides ...	Y2 ^(a)	Y1 ^(a)	X1 ^(a)	X2 ^(a)
Chaud	OK	—	↓	—	↓
Chaud	Froid	↑	↓	↑	↓
Chaud	Chaud	↓	↓	↓	↓

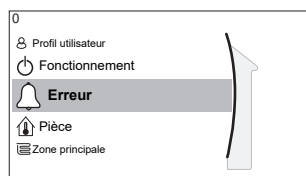
^(a) Reportez-vous à la section "11.5.2 Courbe 2 points" [▶ 199].

11.6 Menu des réglages

Vous pouvez effectuer des réglages supplémentaires à l'aide de l'écran du menu principal et de ses sous-menus. Retrouvez ici les réglages les plus importants.

11.6.1 Défaillance

En cas de dysfonctionnement,  ou  apparaît à l'écran d'accueil. Pour afficher le code d'erreur, ouvrez l'écran du menu et accédez à [0] Erreur. Appuyez sur ? pour de plus amples informations concernant l'erreur.

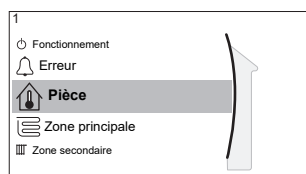


[0] Erreur

11.6.2 Pièce

Aperçu

Les éléments suivants sont répertoriés dans le sous-menu:



[1] Pièce

 Écran du point de consigne

[1.1] Horloge

[1.2] Programme de chauffage

[1.3] Programme de refroidissement

[1.4] Antigel

[1.5] Plage de point de consigne

[1.6] Décalage de capteur int.

[1.7] Décalage de capteur ext.

Écran du point de consigne

Contrôlez la température intérieure de la zone principale par l'intermédiaire de l'écran du point de consigne [1] Pièce.

Reportez-vous à la section "11.3.5 Écran du point de consigne" [▶ 183].

Horloge

Précisez si la température intérieure est contrôlée selon un programme ou non.

#	Code	Description
[1.1]	N/A	Horloge: <ul style="list-style-type: none"> ▪ Non: La température intérieure est contrôlée directement par l'utilisateur. ▪ Oui: La température intérieure est contrôlée par un programme et peut être modifiée par l'utilisateur.

Programme de chauffage

Applicable à tous les modèles.

Définissez un programme de chauffage de la température intérieure dans [1.2] **Programme de chauffage**.

Reportez-vous à la section "[11.4.3 Écran de la programmation: exemple](#)" [▶ 192].

Programme de refroidissement

Uniquement applicable aux modèles réversibles.

Définissez un programme de rafraîchissement de la température intérieure dans [1.3] **Programme de refroidissement**.

Reportez-vous à la section "[11.4.3 Écran de la programmation: exemple](#)" [▶ 192].

Antigel

[1.4] **Antigel** évite qu'il ne fasse trop froid dans la pièce. Ce réglage est applicable lorsque [2.9] **Commande=Thermostat d'ambiance**, mais il propose également la fonctionnalité de contrôle de la température de départ et de contrôle de thermostat d'ambiance externe. Dans le cas des deux derniers éléments, **Antigel** peut être activé en définissant le réglage sur site [2-06]=1.

Quand elle est activée, la protection antigel n'est pas garantie lorsqu'il n'y a pas de thermostat d'ambiance pouvant activer la pompe à chaleur. Ceci est le cas lorsque:

- [2.9] **Commande=Thermostat d'ambiance externe** et [C.2] **Climatisation=Arrêt**, ou si
- [2.9] **Commande=Départ d'eau**.

Dans les cas ci-dessus, **Antigel** chauffera l'eau de chauffage à un point de consigne réduit lorsque la température extérieure est inférieure à 6°C.

Méthode de commande pour l'unité de la zone principale [2.9]	Description
Contrôle de la température de départ ([C-07]=0)	La protection antigel n'est PAS garantie.
Contrôle du thermostat d'ambiance externe ([C-07]=1)	Autorisez le thermostat d'ambiance externe à gérer la protection antigel: <ul style="list-style-type: none"> ▪ Définissez Climatisation=Marche. [C.2]

Méthode de commande pour l'unité de la zone principale [2.9]	Description
Contrôle du thermostat d'ambiance ([C-07]=2)	<p>Autorisez l'Interface Confort Humain dédiée (BRC1HHDA utilisée comme thermostat d'ambiance) à gérer la protection antigel:</p> <ul style="list-style-type: none"> ▪ Définissez antigel [1.4.1] Activation=Oui. ▪ Définissez la température de la fonction d'antigel dans [1.4.2] Point de consigne d'ambiance.

**INFORMATION**

Si une erreur U4 survient, le fonctionnement de la protection antigel n'est PAS garanti.

**REMARQUE**

Si le réglage **Antigel** de la pièce est actif et qu'une erreur U4 se produit, l'unité lance automatiquement la fonction **Antigel** via le chauffage d'appoint. Si le chauffage d'appoint n'est pas permis pour la protection antigel pendant une erreur U4, le réglage **Antigel** de la pièce DOIT être désactivé.

**REMARQUE**

Protection antigel. Même si vous DÉACTIVEZ le fonctionnement du chauffage/ rafraîchissement ([C.2]: **Fonctionnement > Climatisation**), le fonctionnement de la protection antigel - si activé - peut encore être activée. Toutefois, pour le contrôle de la température de départ ou le contrôle par le thermostat d'ambiance externe, la protection n'est PAS garantie.

Pour plus de renseignements détaillés à propos de la protection antigel liée à la méthode de commande pour l'unité applicable, reportez-vous aux sections ci-dessous.

Contrôle de la température de départ ([C-07]=0)

Avec le contrôle de la température de départ, le fonctionnement de la protection antigel n'est PAS garanti. Cependant, si l'antigel de la pièce [2-06] est activé, l'unité peut procéder à une protection antigel limitée:

Si...	Alors...
<ul style="list-style-type: none"> ▪ Climatisation=Arrêt, et ▪ La température ambiante extérieure chute en deçà des 6°C 	<ul style="list-style-type: none"> ▪ L'unité alimente les émetteurs de chaleur en eau afin de réchauffer la pièce, et ▪ le point de consigne de la température de l'eau de départ baisse.
<ul style="list-style-type: none"> ▪ Climatisation=Marche, et ▪ Mode de fonctionnement=Chauffage 	L'unité alimente les émetteurs de chaleur en eau afin de réchauffer la pièce conformément à la logique normale.
<ul style="list-style-type: none"> ▪ Climatisation=Marche, et ▪ Mode de fonctionnement=Refroidissement 	Il n'y a pas de protection antigel.

Contrôle par le thermostat d'ambiance externe ([C-07]=1)

Avec le contrôle par le thermostat d'ambiance externe, la protection antigel est garantie par le thermostat d'ambiance externe, à condition que:

- [C.2] **Climatisation=Marche**, et
- [9.5.1] **Urgence=Automatique** ou **auto chauffage normal/ECS arrêt**.

Toutefois, si [1.4.1] **Antigel** est activé, l'unité peut procéder à une protection antigel limitée.

En cas de 1 zone de température de départ:

Si...	Alors...
<ul style="list-style-type: none"> ▪ Climatisation=Arrêt, et ▪ La température ambiante extérieure chute en deçà des 6°C 	<ul style="list-style-type: none"> ▪ L'unité alimente les émetteurs de chaleur en eau afin de réchauffer la pièce, et ▪ le point de consigne de la température de l'eau de départ baisse.
<ul style="list-style-type: none"> ▪ Climatisation=Marche, et ▪ Le thermostat d'ambiance externe est réglé sur "Thermostat à l'ARRÊT" et ▪ La température extérieure chute en deçà des 6°C 	<ul style="list-style-type: none"> ▪ L'unité alimente les émetteurs de chaleur en eau afin de réchauffer la pièce, et ▪ le point de consigne de la température de l'eau de départ baisse.
<ul style="list-style-type: none"> ▪ Climatisation=Marche, et ▪ Le thermostat d'ambiance externe est réglé sur "Thermostat en MARCHÉ" 	La protection antigel est garantie par la logique normale.

En cas de 2 zones de température de départ:

Si...	Alors...
<ul style="list-style-type: none"> ▪ Climatisation=Arrêt, et ▪ La température ambiante extérieure chute en deçà des 6°C 	<ul style="list-style-type: none"> ▪ L'unité alimente les émetteurs de chaleur en eau afin de réchauffer la pièce, et ▪ le point de consigne de la température de l'eau de départ baisse.
<ul style="list-style-type: none"> ▪ Climatisation=Marche, et ▪ Mode de fonctionnement=Chauffage, et ▪ Le thermostat d'ambiance externe est réglé sur "Thermostat à l'ARRÊT" et ▪ La température extérieure chute en deçà des 6°C 	<ul style="list-style-type: none"> ▪ L'unité alimente les émetteurs de chaleur en eau afin de réchauffer la pièce, et ▪ le point de consigne de la température de l'eau de départ baisse.
<ul style="list-style-type: none"> ▪ Climatisation=Marche, et ▪ Mode de fonctionnement=Refroidissement 	Il n'y a pas de protection antigel.

Contrôle par le thermostat d'ambiance ([C-07]=2)

Pendant le contrôle par le thermostat d'ambiance, la protection antigel [2-06] est garantie lorsqu'elle est activée. Dans ce cas, et si la température intérieure chute

en deçà de la température antigel [2-05], l'unité alimente les émetteurs de chaleur en eau pour permettre le chauffage de la pièce.

#	Code	Description
[1.4.1]	[2-06]	Activation: <ul style="list-style-type: none"> ▪ 0 Non: La fonctionnalité antigel est à l'ARRÊT. ▪ 1 Oui: La fonctionnalité antigel est en marche.
[1.4.2]	[2-05]	Point de consigne d'ambiance: <ul style="list-style-type: none"> ▪ 4°C~16°C



INFORMATION

Lorsque l'Interface Confort Humain dédiée (BRC1HHDA utilisée comme thermostat d'ambiance) est déconnectée (en raison d'un câblage incorrect ou d'un câble endommagé), la protection antigel n'est PAS garantie.



REMARQUE

Si **Urgence** est réglé sur **Manuel** ([9.5.1]=0), et l'unité est déclenchée pour démarrer le fonctionnement d'urgence, l'unité s'arrête et doit être redémarrée manuellement via l'interface utilisateur. Pour redémarrer manuellement l'opération, accédez à l'écran du menu principal **Erreur** et confirmez le fonctionnement d'urgence avant de démarrer.

La protection antigel est active même si l'utilisateur ne confirme pas le fonctionnement d'urgence.

Plage de point de consigne

Uniquement applicable lorsque le contrôle est assuré par le thermostat d'ambiance.

Pour économiser de l'énergie en évitant que la pièce soit trop chauffée ou trop peu rafraîchie, vous pouvez limiter la plage de températures intérieures, pour le chauffage et/ou le rafraîchissement.



REMARQUE

Lors de la définition des plages de températures intérieures, toutes les températures intérieures souhaitées sont également ajustées de manière à garantir qu'elles sont conformes aux limites.

#	Code	Description
[1.5.1]	[3-07]	Point de consigne minimum chauffage
[1.5.2]	[3-06]	Point de consigne maximum chauffage
[1.5.3]	[3-09]	Point de consigne minimum refroidissement
[1.5.4]	[3-08]	Point de consigne maximum refroidissement

Décalage de capteur int.

Uniquement applicable lorsque le contrôle est assuré par le thermostat d'ambiance.

Afin d'étalonner le capteur de température intérieure (externe), décalez la valeur de la thermistance intérieure telle qu'elle est mesurée par l'Interface Confort Humain (BRC1HHDA utilisée comme thermostat d'ambiance) ou par le capteur intérieur externe. Ce réglage peut être utilisé pour compenser dans des situations

où l'Interface Confort Humain ou le capteur intérieur externe ne peuvent être installés à l'emplacement idéal.

Reportez-vous à la section ["6.7 Configuration d'un capteur externe de température"](#) [▶ 70].

#	Code	Description
[1.6]	[2-0A]	Décalage de capteur int. (Interface Confort Humain (BRC1HHDA utilisé comme thermostat d'ambiance)): décalage sur la température intérieure réelle mesurée par l'Interface Confort Humain. <ul style="list-style-type: none"> ▪ $-5^{\circ}\text{C}\sim 5^{\circ}\text{C}$, incréments de $0,5^{\circ}\text{C}$
[1.7]	[2-09]	Décalage de capteur int. (option de capteur intérieur externe): s'applique uniquement si l'option de capteur intérieur externe est installée et configurée. <ul style="list-style-type: none"> ▪ $-5^{\circ}\text{C}\sim 5^{\circ}\text{C}$, incréments de $0,5^{\circ}\text{C}$

Point de consigne de confort de la pièce

Restriction : uniquement applicable si:

- Smart Grid est activé ([9.8.4]=Réseau intelligent), et
- Stockage dans la pièce est activé ([9.8.7]=Oui)

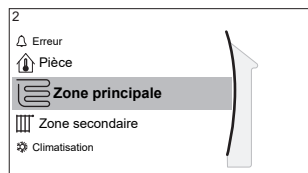
Si le stockage dans la pièce est activé, l'énergie supplémentaire des panneaux photovoltaïques est stockée dans le réservoir de stockage et dans le circuit de chauffage/rafraîchissement (autrement dit, la pièce est chauffée ou rafraîchie). Grâce aux points de consigne de confort de la pièce (rafraîchissement/chauffage), vous pouvez modifier les points de consigne maximaux/minimaux qui seront utilisés lors du stockage d'énergie supplémentaire dans le circuit de chauffage/rafraîchissement.

#	Code	Description
[1.9.1]	[9-0A]	Point de consigne de confort de chauffage <ul style="list-style-type: none"> ▪ $[3-07]\sim [3-06]^{\circ}\text{C}$
[1.9.2]	[9-0B]	Point de consigne de confort de refroidissement <ul style="list-style-type: none"> ▪ $[3-09]\sim [3-08]^{\circ}\text{C}$

11.6.3 Zone principale

Aperçu

Les éléments suivants sont répertoriés dans le sous-menu:



[2] Zone principale

Écran du point de consigne

[2.1] Horloge

[2.2] Programme de chauffage

[2.3] Programme de refroidissement

[2.4] Mode point consigne

[2.5] Loi d'eau chauffage

[2.6] Loi d'eau refroidissement

[2.7] Type d'émetteur

[2.8] Plage de point de consigne

[2.9] Commande

[2.A] Type de thermostat ext

[2.B] Delta T

[2.C] Modulation

[2.D] Vanne d'arrêt

[2.E] Type de loi d'eau

Écran du point de consigne

Contrôlez la température de départ de la zone principale par l'intermédiaire de l'écran du point de consigne [2] **Zone principale**.

Reportez-vous à la section "[11.3.5 Écran du point de consigne](#)" [▶ 183].

Horloge

Précisez si la température de l'eau de départ est définie selon un programme ou non.

L'influence du mode de point de consigne TD [2.4] est la suivante:

- En mode de point de consigne TD **Absolu**, les actions programmées se composent des températures de départ voulues, qu'elles soient prédéfinies ou personnalisées.
- En mode de point de consigne TD **Loi d'eau**, les actions programmées se composent des actions de décalage voulues, qu'elles soient prédéfinies ou personnalisées.

#	Code	Description
[2.1]	N/A	Horloge: <ul style="list-style-type: none"> ▪ 0: Non ▪ 1: Oui

Programme de chauffage

Définissez un programme de température de chauffage pour la zone principale par l'intermédiaire de [2.2] **Programme de chauffage**.

Reportez-vous à la section "[11.4.3 Écran de la programmation: exemple](#)" [▶ 192].

Programme de rafraîchissement

Définissez un programme de température de rafraîchissement pour la zone principale par l'intermédiaire de [2.3] **Programme de refroidissement**.

Reportez-vous à la section "[11.4.3 Écran de la programmation: exemple](#)" [▶ 192].

Mode point consigne

Définir le mode de point de consigne:

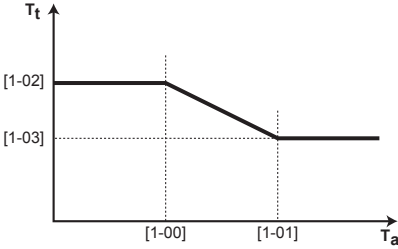
- **Absolu**: la température de départ voulue ne dépend pas de la température ambiante extérieure.
- En mode **Chauffage en loi d'eau, refroid. fixe**, la température de départ voulue:
 - dépend de la température ambiante extérieure pour le chauffage
 - ne dépend PAS de la température ambiante extérieure pour le rafraîchissement
- En mode **Loi d'eau**, la température de départ voulue dépend de la température ambiante extérieure.

#	Code	Description
[2.4]	N/A	Mode point consigne: <ul style="list-style-type: none"> ▪ Absolu ▪ Chauffage en loi d'eau, refroid. fixe ▪ Loi d'eau

Lorsque le fonctionnement avec loi d'eau est actif, de basses températures extérieures entraînent de l'eau plus chaude et vice versa. Pendant le fonctionnement avec loi d'eau, l'utilisateur peut augmenter ou réduire de 10°C au maximum la température de l'eau.

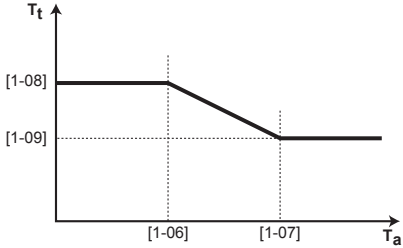
Courbe de la loi d'eau du chauffage

Définissez le chauffage de la loi d'eau pour la zone principale (si [2.4]=1 ou 2):

#	Code	Description
[2.5]	[1-00] [1-01] [1-02] [1-03]	<p>Définissez le chauffage de la loi d'eau:</p> <p>Note : Il existe 2 méthodes permettant de régler la courbe de la loi d'eau. Reportez-vous aux sections "11.5.2 Courbe 2 points" [▶ 199] et "11.5.3 Courbe pente-décalage" [▶ 200]. Les deux types de courbe nécessitent la configuration de 4 réglages sur site selon la figure ci-dessous.</p>  <ul style="list-style-type: none"> ▪ T_t: Température de départ cible (zone principale) ▪ T_a: Température extérieure ▪ [1-00]: Basse température ambiante extérieure. $-40^{\circ}\text{C}\sim+5^{\circ}\text{C}$ ▪ [1-01]: Haute température ambiante extérieure. $10^{\circ}\text{C}\sim25^{\circ}\text{C}$ ▪ [1-02]: Température de départ voulue lorsque la température extérieure est inférieure ou égale à la basse température ambiante. $[9-01]^{\circ}\text{C}\sim[9-00]^{\circ}\text{C}$ <p>Note : cette valeur doit être supérieure à [1-03], étant donné que pour des températures extérieures basses, de l'eau plus chaude est requise.</p> <ul style="list-style-type: none"> ▪ [1-03]: Température de départ voulue lorsque la température extérieure est supérieure ou égale à la haute température ambiante. $[9-01]^{\circ}\text{C}\sim\min(45, [9-00])^{\circ}\text{C}$ <p>Note : cette valeur doit être inférieure à [1-02], étant donné que pour de hautes températures extérieures, il faut moins d'eau chaude.</p>

Courbe de la loi d'eau du rafraîchissement

Définissez le rafraîchissement de la loi d'eau pour la zone principale (si [2.4]=2):

#	Code	Description
[2.6]	[1-06] [1-07] [1-08] [1-09]	<p>Définissez le rafraîchissement de la loi d'eau:</p> <p>Note : Il existe 2 méthodes permettant de régler la courbe de la loi d'eau. Reportez-vous aux sections "11.5.2 Courbe 2 points" [▶ 199] et "11.5.3 Courbe pente-décalage" [▶ 200]. Les deux types de courbe nécessitent la configuration de 4 réglages sur site selon la figure ci-dessous.</p>  <p>▪ T_t: Température de départ cible (zone principale)</p> <p>▪ T_a: Température extérieure</p> <p>▪ [1-06]: Basse température ambiante extérieure. 10°C~25°C</p> <p>▪ [1-07]: Haute température ambiante extérieure. 25°C~43°C</p> <p>▪ [1-08]: Température de départ voulue lorsque la température extérieure est inférieure ou égale à la basse température ambiante. [9-03]°C~[9-02]°C</p> <p>Note : cette valeur doit être supérieure à [1-09], étant donné que pour des températures extérieures basses, une quantité inférieure d'eau froide est requise.</p> <p>▪ [1-09]: Température de départ voulue lorsque la température extérieure est supérieure ou égale à la haute température ambiante. [9-03]°C~[9-02]°C</p> <p>Note : cette valeur doit être inférieure à [1-08], étant donné que pour des températures extérieures élevées, de l'eau plus froide est requise.</p>

Type d'émetteur

Chauffer ou rafraîchir la zone principale peut durer plus longtemps. Cela dépend du:

- Volume d'eau du système
- Type d'émetteur de chaleur de la zone principale

Le réglage **Type d'émetteur** peut compenser un système de chauffage/rafraîchissement lent ou rapide lors du cycle de chauffage/rafraîchissement. En cas de contrôle par le thermostat d'ambiance, **Type d'émetteur** influence la modulation maximale de la température de départ voulue et la possibilité d'utiliser le changement automatique chauffage/rafraîchissement en fonction de la température ambiante intérieure.

Il est dès lors important de régler correctement **Type d'émetteur** selon votre configuration du système. Le delta T cible de la zone principale dépend de cela.

#	Code	Description
[2.7]	[2-0C]	Type d'émetteur: <ul style="list-style-type: none"> ▪ 0: Chauffage au sol ▪ 1: Ventilo-convecteur(s) ▪ 2: Radiateur

Le réglage du **Type d'émetteur** influence la plage du point de consigne de chauffage et le delta T cible de chauffage de la manière suivante:

Description	Plage du point de consigne de chauffage	Delta T cible de chauffage
0: Chauffage au sol	Maximum 55°C	Variable (reportez-vous à [2.B.1])
1: Ventilo-convecteur(s)	Maximum 55°C	Variable (reportez-vous à [2.B.1])
2: Radiateur	Maximum 65°C	Variable (reportez-vous à [2.B.1])



REMARQUE

Le point de consigne maximal dans le chauffage dépend du type d'émetteur tel que vous pouvez l'observer dans le tableau ci-dessus. Lorsqu'il y a 2 zones de température d'eau, le point de consigne maximal correspond au maximum des 2 zones.



REMARQUE

Ne PAS configurer le système de la manière suivante peut provoquer des dommages aux émetteurs de chaleur. Si 2 zones sont disponibles, il est important que pour le chauffage:

- la zone avec la température d'eau la plus faible soit configurée en tant que zone principale, et que
- la zone avec la température d'eau la plus élevée soit configurée en tant que zone supplémentaire.



REMARQUE

S'il y a 2 zones et que les types d'émetteurs sont configurés incorrectement, de l'eau à température élevée peut être envoyée vers un émetteur à faible température (chauffage au sol). Afin d'éviter cela:

- Installez un aquastat/une vanne thermostatique pour éviter des températures trop élevées en direction d'un émetteur à faible température.
- Veillez à définir correctement les types d'émetteurs pour la zone principale [2.7] et pour la zone supplémentaire [3.7] selon l'émetteur raccordé.

**REMARQUE**

Température d'émetteur moyenne = température de départ – (Delta T)/2

Cela signifie que pour un point de consigne pour la température de départ identique, la température d'émetteur moyenne des radiateurs est inférieure à celle du chauffage au sol à cause d'un delta T plus important.

Exemple pour radiateurs: $40 - 10 / 2 = 35^{\circ}\text{C}$

Exemple pour chauffage au sol: $40 - 5 / 2 = 37,5^{\circ}\text{C}$

Pour compenser, vous pouvez:

- Augmenter les températures souhaitées de la courbe de la loi d'eau [2.5].
- Activer la modulation de température de départ et augmenter la modulation maximale [2.C].

Plage de point de consigne

Afin d'empêcher une température de départ incorrecte (trop chaude ou trop froide) pour la zone principale de la température de départ, limitez sa plage de température.

**REMARQUE**

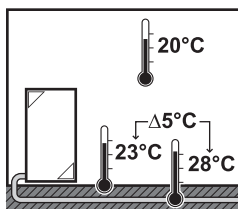
En cas de chauffage au sol, il est important de limiter:

- la température de départ maximale pour le chauffage en fonction des spécifications de l'installation de chauffage au sol,
- la température de départ minimale pour le rafraîchissement à $18 \sim 20^{\circ}\text{C}$ de manière à éviter la condensation sur le sol.

**REMARQUE**

- Lors de la définition des plages de températures de départ, toutes les températures de départ voulues sont également ajustées de manière à garantir qu'elles sont conformes aux limites.
- Établissez toujours un équilibre entre la température de départ voulue, la température intérieure souhaitée et/ou la capacité (en fonction de la conception et des émetteurs de chaleur sélectionnés). La température de départ voulue résulte de plusieurs paramètres (valeurs prédéfinies, valeurs de décalage, courbes de la loi d'eau, modulation). En conséquence, des températures de départ trop élevées ou trop faibles peuvent être générées, ce qui entraîne des températures excessives ou un manque de capacité. La limitation de la plage de températures de départ à des valeurs adaptées (en fonction de l'émetteur de chaleur) permet d'éviter de telles situations.

Exemple : En mode chauffage, les températures de départ doivent être amplement plus élevées que les températures intérieures. Pour empêcher que la pièce ne puisse chauffer comme souhaité, réglez la température de départ minimale sur 28°C .



#	Code	Description
		Plage de températures de départ pour la zone de température de départ principale (= la zone de température de départ avec la plus faible température de départ lors du fonctionnement du chauffage et la température de départ la plus élevée lors du fonctionnement du rafraîchissement)

#	Code	Description
[2.8.1]	[9-01]	Point de consigne minimum chauffage: ▪ 15°C~37°C
[2.8.2]	[9-00]	Point de consigne maximum chauffage: ▪ [2-0C]=2 (zone principale du type d'émetteur = radiateur) 37°C~65°C ▪ Sinon: 37°C~55°C
[2.8.3]	[9-03]	Point de consigne minimum refroidissement: ▪ 5°C~18°C
[2.8.4]	[9-02]	Point de consigne maximum refroidissement: ▪ 18°C~22°C

Commande

Définissez la manière de commander le fonctionnement de l'unité.

Commande	Dans cette commande...
Départ d'eau	Le fonctionnement de l'unité est basé sur la température de départ, quelles que soient la température intérieure réelle et/ou la demande de chauffage ou de rafraîchissement de la pièce.
Thermostat d'ambiance externe	Le fonctionnement de l'unité est déterminé par le thermostat externe ou un équivalent (un convecteur de pompe à chaleur, par exemple).
Thermostat d'ambiance	Le fonctionnement de l'unité est basé sur la température ambiante demandée par l'interface Confort humain dédiée (BRC1HHDA utilisée comme thermostat d'ambiance).

#	Code	Description
[2.9]	[C-07]	<ul style="list-style-type: none"> ▪ 0: Départ d'eau ▪ 1: Thermostat d'ambiance externe ▪ 2: Thermostat d'ambiance

Type de thermostat ext

Uniquement applicable lorsque le contrôle est assuré par le thermostat d'ambiance externe.



REMARQUE

Si un thermostat d'ambiance externe est utilisé, il contrôlera la protection antigel. La protection antigel n'est toutefois possible que si [C.2] Climatisation=Marche.

#	Code	Description
[2.A]	[C-05]	<p>Type de thermostat d'ambiance externe pour la zone principale:</p> <ul style="list-style-type: none"> 1: 1 contact: le thermostat d'ambiance externe utilisé peut uniquement envoyer un état MARCHE/ARRÊT du thermostat. Il n'y a pas de distinction entre la demande de chauffage et la demande de rafraîchissement. Le thermostat d'ambiance est raccordé à 1 seule entrée numérique (X12M/15). Sélectionnez cette valeur en cas de raccordement au convecteur de pompe à chaleur (FWXV). 2: 2 contacts: le thermostat d'ambiance externe utilisé peut envoyer un état MARCHE/ARRÊT distinct du thermostat de chauffage/rafraîchissement. Le thermostat d'ambiance est raccordé à 2 entrées numériques (X12M/15 et X12M/16). Sélectionnez cette valeur en cas de raccordement au commandes filaires à zonage multiple (reportez-vous à "5.3.3 Options possibles pour l'unité intérieure" [▶ 31]) ou au thermostat d'ambiance sans fil (EKRTTB).

Température de départ: Delta T

En mode chauffage pour la zone principale, le delta T (différence de température) cible dépend du type d'émetteur sélectionné pour la zone principale.

Delta T est la valeur absolue de la différence de température entre l'eau de sortie et l'eau d'entrée.

L'unité est conçue pour prendre en charge le fonctionnement des boucles de chauffage au sol. La température de départ recommandée pour les boucles de chauffage au sol s'élève à 35°C. Dans ce cas, l'unité réalisera une différence de température de 5°C, ce qui signifie que la température de l'eau qui entre est d'environ 30°C.

En fonction du type d'émetteurs de chaleur installés (radiateurs, convecteurs de pompe à chaleur, boucles de chauffage au sol) ou de la situation, vous pouvez modifier la différence de température entre l'eau qui entre et l'eau de départ.

Note : le débit de la pompe est régulé pour maintenir le delta T. Dans certains cas particuliers, le delta T mesuré peut être différent de la valeur définie.



INFORMATION

Lorsqu'uniquement le chauffage d'appoint est actif pour le chauffage, delta T est contrôlé en fonction de la puissance fixée du chauffage d'appoint. Ce delta T peut être différent du delta T cible sélectionné.



INFORMATION

Pour le chauffage, le delta T cible ne sera atteint qu'après un certain temps de fonctionnement, lorsque le point de consigne est atteint, à cause de la grande différence entre le point de consigne de la température de départ et la température d'entrée au démarrage.

**INFORMATION**

En cas de demande de chauffage de la zone principale ou de la zone supplémentaire, et si cette zone est équipée en radiateurs, alors le delta T cible que l'unité utilise lors du fonctionnement du chauffage sera égal à la température définie dans [2.B] ou pour la zone supplémentaire dans [3.B].

Si les zones ne sont pas équipées en radiateurs, alors en cas de chauffage, l'unité accorde la priorité au delta T cible pour la zone secondaire s'il y a une demande de chauffage dans la zone secondaire.

En cas de rafraîchissement, l'unité accorde la priorité au delta T cible pour la zone supplémentaire s'il y a une demande de rafraîchissement dans la zone supplémentaire.

#	Code	Description
[2.B.1]	[1-0B]	<p>Delta T chauffage: une différence de température minimale est requise pour le fonctionnement correct des émetteurs de chaleur en mode chauffage.</p> <ul style="list-style-type: none"> ▪ Si [2-0C]=2: 10°C~12°C - Sinon: 3°C~12°C
[2.B.2]	[1-0D]	<p>Delta T refroidissement: une différence de température minimale est requise pour le fonctionnement correct des émetteurs de chaleur en mode rafraîchissement.</p> <ul style="list-style-type: none"> ▪ 3°C~10°C

Température de départ: Modulation

Uniquement applicable lorsque le contrôle est assuré par le thermostat d'ambiance.

Pour utiliser la fonctionnalité du thermostat d'ambiance, le client doit régler la température intérieure souhaitée. L'unité fournit de l'eau chaude sanitaire aux émetteurs de chaleur et la pièce est ainsi chauffée.

Par ailleurs, la température de départ souhaitée doit également être configurée: si la **Modulation** est activée, l'unité calcule automatiquement la température de départ souhaitée. Ces calculs sont basés sur:

- les températures prédéfinies, ou
- les températures de la loi d'eau souhaitées (si le mode loi d'eau est activé)

De plus, lorsque la **Modulation** est activée, la température de départ souhaitée est abaissée ou augmentée en fonction de la température intérieure souhaitée et de la différence entre la température intérieure réelle et celle qui est souhaitée. Les conséquences sont les suivantes:

- une température intérieure stable, correspondant exactement à la température souhaitée (niveau de confort plus élevé)
- moins de cycles marche/arrêt (niveau sonore inférieur, confort accru et rendement supérieur)
- températures aussi basses que possible afin de correspondre à la température souhaitée (rendement supérieur)

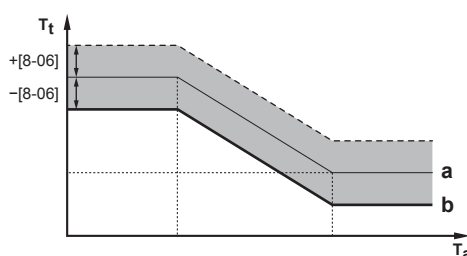
Si la **Modulation** est désactivée, définissez la température de départ souhaitée par l'intermédiaire de [2] **Zone principale**.

#	Code	Description
[2.C.1]	[8-05]	Modulation: <ul style="list-style-type: none"> 0 Non (désactivé) 1 Oui (activé) Note : La température de départ voulue ne peut être lue que sur l'interface utilisateur.
[2.C.2]	[8-06]	Modulation max: <ul style="list-style-type: none"> 0°C~10°C Il s'agit de la valeur de température qui augmente ou réduit la température de départ voulue.



INFORMATION

Lorsque la modulation de la température de l'eau de sortie est activée, la courbe de la loi d'eau nécessite d'être réglée à une position supérieure à [8-06] plus le point de consigne minimum de la température de l'eau de sortie nécessaire pour atteindre une condition stable au point de consigne de confort de la pièce. Pour augmenter efficacement, la modulation peut réduire le point de consigne de l'eau de sortie. En réglant la courbe de la loi d'eau à une position plus élevée, celle-ci ne peut pas chuter en-deçà du point de consigne minimum. Consultez l'illustration ci-dessous.



- a** Courbe de la loi d'eau
b Point de consigne minimum de la température de l'eau de sortie requis pour atteindre une condition stable au niveau du point de consigne confort de la pièce.

Vanne d'arrêt

Les conditions suivantes sont uniquement applicables en présence de 2 zones de température de départ. S'il n'y a qu'1 zone de température de départ, connectez la vanne d'arrêt à la sortie de rafraîchissement/chauffage.

La vanne d'arrêt pour la zone principale de la température de départ peut se fermer dans les situations suivantes:



INFORMATION

La vanne d'arrêt est TOUJOURS ouverte lors du dégivrage.

Pendant thermo: si [F-0B] est activé, la vanne d'arrêt se ferme lorsqu'il n'y a pas de demande de chauffage à partir de la zone principale. Activez ce paramètre pour:

- couper l'alimentation en eau des émetteurs de chaleur de la zone TD principale (par le mélangeur) en cas de demande de la zone TD secondaire.
- activer la pompe MARCHE/ARRÊT du mélangeur UNIQUEMENT en cas de demande.

#	Code	Description
[2.D.1]	[F-OB]	La vanne d'arrêt: <ul style="list-style-type: none"> ▪ 0 Non: n'est PAS influencée par la demande de chauffage ou de rafraîchissement. ▪ 1 Oui: se ferme en l'ABSENCE de demande de chauffage ou de rafraîchissement.

**INFORMATION**

Le réglage [F-OB] est valable uniquement avec un réglage de demande de thermostat ou de thermostat d'ambiance extérieur (et NON PAS en cas de température d'eau de sortie).

Pendant le refroidissement: Si [F-OB] est activé, la vanne d'arrêt se ferme lorsque l'unité fonctionne en mode de rafraîchissement. Activez ce paramètre pour éviter l'écoulement d'eau froide dans l'émetteur de chaleur et la formation de condensation (boucles du chauffage au sol ou radiateurs, par exemple).

#	Code	Description
[2.D.2]	[F-OC]	La vanne d'arrêt: <ul style="list-style-type: none"> ▪ 0 Non: n'est PAS influencée par le passage du mode ambiant au rafraîchissement. ▪ 1 Oui: se ferme lorsque le mode de rafraîchissement est activé.

Type de loi d'eau

La courbe de la loi d'eau peut être définie au moyen de la méthode **2 points** ou de la méthode **Pente-décalage**.

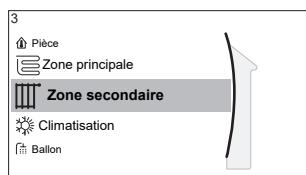
Consultez "[11.5.2 Courbe 2 points](#)" [▶ 199] et "[11.5.3 Courbe pente-décalage](#)" [▶ 200].

#	Code	Description
[2.E]	N/A	<ul style="list-style-type: none"> ▪ 2 points ▪ Pente-décalage

11.6.4 Zone supplémentaire

Aperçu

Les éléments suivants sont répertoriés dans le sous-menu:



[3] Zone secondaire

Écran du point de consigne

[3.1] Horloge

[3.2] Programme de chauffage

[3.3] Programme de refroidissement

[3.4] Mode point consigne

[3.5] Loi d'eau chauffage

[3.6] Loi d'eau refroidissement

[3.7] Type d'émetteur

[3.8] Plage de point de consigne

[3.9] Commande

[3.A] Type de thermostat ext

[3.B] Delta T

[3.C] Type de loi d'eau

Écran du point de consigne

Contrôlez la température de départ de la zone supplémentaire par l'intermédiaire de l'écran du point de consigne [3] **Zone secondaire**.

Reportez-vous à la section "[11.3.5 Écran du point de consigne](#)" [▶ 183].

Horloge

Indique si la température de départ voulue est en accord avec un programme.

Reportez-vous à la section "[11.6.3 Zone principale](#)" [▶ 209].

#	Code	Description
[3.1]	N/A	Horloge: <ul style="list-style-type: none"> ▪ Non ▪ Oui

Programme de chauffage

Définissez un programme de température de chauffage pour la zone supplémentaire par l'intermédiaire de [3.2] **Programme de chauffage**.

Reportez-vous à la section "[11.4.3 Écran de la programmation: exemple](#)" [▶ 192].

Programme de rafraîchissement

Définissez un programme de température de rafraîchissement pour la zone supplémentaire par l'intermédiaire de [3.3] **Programme de refroidissement**.

Reportez-vous à la section "[11.4.3 Écran de la programmation: exemple](#)" [▶ 192].

Mode point consigne

Vous pouvez régler le mode de point de consigne de la zone supplémentaire indépendamment du mode de point de consigne de la zone principale.

Reportez-vous à la section "[Mode point consigne](#)" [▶ 211].

#	Code	Description
[3.4]	N/A	Mode point consigne: <ul style="list-style-type: none"> ▪ Absolu ▪ Chauffage en loi d'eau, refroid. fixe ▪ Loi d'eau

Courbe de la loi d'eau du chauffage

Définissez le chauffage de la loi d'eau pour la zone supplémentaire (si [3.4]=1 ou 2):

#	Code	Description
[3.5]	[0-00] [0-01] [0-02] [0-03]	<p>Définissez le chauffage de la loi d'eau:</p> <p>Note : Il existe 2 méthodes permettant de régler la courbe de la loi d'eau. Reportez-vous aux sections "11.5.2 Courbe 2 points" [▶ 199] et "11.5.3 Courbe pente-décalage" [▶ 200]. Les deux types de courbe nécessitent la configuration de 4 réglages sur site selon la figure ci-dessous.</p> <ul style="list-style-type: none"> ▪ T_t: Température de départ cible (zone secondaire) ▪ T_a: Température extérieure ▪ [0-03]: Basse température ambiante extérieure. $-40^{\circ}\text{C}\sim+5^{\circ}\text{C}$ ▪ [0-02]: Haute température ambiante extérieure. $10^{\circ}\text{C}\sim25^{\circ}\text{C}$ ▪ [0-01]: Température de départ voulue lorsque la température extérieure est inférieure ou égale à la basse température ambiante. $[9-05]^{\circ}\text{C}\sim[9-06]^{\circ}\text{C}$ <p>Note : cette valeur doit être supérieure à [0-00], étant donné que pour des températures extérieures basses, de l'eau plus chaude est requise.</p> <ul style="list-style-type: none"> ▪ [0-00]: Température de départ voulue lorsque la température extérieure est supérieure ou égale à la haute température ambiante. $[9-05]\sim\min(45, [9-06])^{\circ}\text{C}$ <p>Note : cette valeur doit être inférieure à [0-01], étant donné que pour des températures extérieures élevées, il faut moins d'eau chaude.</p>

Courbe de la loi d'eau du rafraîchissement

Définissez le rafraîchissement de la loi d'eau pour la zone supplémentaire (si [3.4]=2):

#	Code	Description
[3.6]	[0-04] [0-05] [0-06] [0-07]	<p>Définissez le rafraîchissement de la loi d'eau:</p> <p>Note : Il existe 2 méthodes permettant de régler la courbe de la loi d'eau. Reportez-vous aux sections "11.5.2 Courbe 2 points" [▶ 199] et "11.5.3 Courbe pente-décalage" [▶ 200]. Les deux types de courbe nécessitent la configuration de 4 réglages sur site selon la figure ci-dessous.</p> <p> <ul style="list-style-type: none"> ▪ T_t: Température de départ cible (zone secondaire) ▪ T_a: Température extérieure ▪ [0-07]: Basse température ambiante extérieure. 10°C~25°C ▪ [0-06]: Haute température ambiante extérieure. 25°C~43°C ▪ [0-05]: Température de départ voulue lorsque la température extérieure est inférieure ou égale à la basse température ambiante. [9-07]°C~[9-08]°C <p>Note : cette valeur doit être supérieure à [0-04], étant donné que pour des températures extérieures basses, une quantité inférieure d'eau froide est requise.</p> <ul style="list-style-type: none"> ▪ [0-04]: Température de départ voulue lorsque la température extérieure est supérieure ou égale à la haute température ambiante. [9-07]°C~[9-08]°C <p>Note : cette valeur doit être inférieure à [0-05], étant donné que pour des températures extérieures élevées, de l'eau plus froide est requise.</p> </p>

Type d'émetteur

Pour plus de renseignements concernant **Type d'émetteur**, reportez-vous à "[11.6.3 Zone principale](#)" [▶ 209].

#	Code	Description
[3.7]	[2-0D]	<p>Type d'émetteur:</p> <ul style="list-style-type: none"> ▪ 0: Chauffage au sol ▪ 1: Ventilo-convecteur(s) ▪ 2: Radiateur

Le réglage du type d'émetteur influence la plage du point de consigne de chauffage et le delta T cible de chauffage de la manière suivante:

Type d'émetteur Zone secondaire	Plage du point de consigne de chauffage [9-05]~[9-06]	Delta T cible de chauffage [1-0C]
0: Chauffage au sol	Maximum 55°C	Variable (reportez-vous à [3.B.1])
1: Ventilo-convecteur(s)	Maximum 55°C	Variable (reportez-vous à [3.B.1])
2: Radiateur	Maximum 65°C	Variable (reportez-vous à [3.B.1])

Plage de point de consigne

Pour plus de renseignements concernant **Plage de point de consigne**, reportez-vous à "[11.6.3 Zone principale](#)" [▶ 209].

#	Code	Description
Plage de températures de départ pour la zone de température de départ secondaire (= la zone de température de départ avec la température de départ la plus élevée lors du chauffage et la plus faible température de départ lors du rafraîchissement)		
[3.8.1]	[9-05]	Point de consigne minimum chauffage: 15°C~37°C
[3.8.2]	[9-06]	Point de consigne maximum chauffage <ul style="list-style-type: none"> ▪ [2-0D]=2 (zone secondaire du type d'émetteur = radiateur) 37°C~65°C ▪ Sinon: 37°C~55°C
[3.8.3]	[9-07]	Point de consigne minimum refroidissement <ul style="list-style-type: none"> ▪ 5°C~18°C
[3.8.4]	[9-08]	Point de consigne maximum refroidissement <ul style="list-style-type: none"> ▪ 18°C~22°C

Commande

Le type de contrôle de la zone supplémentaire est en lecture seule. Il est déterminé par le type de contrôle de la zone principale.

Reportez-vous à la section "[11.6.3 Zone principale](#)" [▶ 209].

#	Code	Description
[3.9]	N/A	Commande: <ul style="list-style-type: none"> ▪ Départ d'eau si le type de contrôle de la zone principale correspond à Départ d'eau. ▪ Thermostat d'ambiance externe si le type de contrôle de la zone principale correspond à: <ul style="list-style-type: none"> - Thermostat d'ambiance externe, ou - Thermostat d'ambiance.

Type de thermostat ext

Uniquement applicable lorsque le contrôle est assuré par le thermostat d'ambiance externe.

Reportez-vous également à "[11.6.3 Zone principale](#)" [▶ 209].

#	Code	Description
[3.A]	[C-06]	Type de thermostat d'ambiance externe pour la zone secondaire: <ul style="list-style-type: none"> ▪ 1: 1 contact. Raccordé à 1 seule entrée numérique (X12M/19) ▪ 2: 2 contacts. Raccordé à 2 entrées numériques (X12M/20 et X12M/19)

Température de départ: Delta T

Pour plus d'informations, reportez-vous à la section "[11.6.3 Zone principale](#)" [▶ 209].

#	Code	Description
[3.B.1]	[1-0C]	Delta T chauffage : une différence de température minimale est requise pour le bon fonctionnement des émetteurs de chaleur en mode de chauffage. <ul style="list-style-type: none"> ▪ Si [2-0C]=2: 10°C~12°C - Sinon: 3°C~12°C
[3.B.2]	[1-0E]	Delta T refroidissement : une différence de température minimale est requise pour le bon fonctionnement des émetteurs de chaleur en mode de rafraîchissement. <ul style="list-style-type: none"> ▪ 3°C~10°C

Type de loi d'eau

Il existe 2 méthodes permettant de définir les courbes de la loi d'eau:

- **2 points** (voir "[11.5.2 Courbe 2 points](#)" [▶ 199])
- **Pente-décalage** (voir "[11.5.3 Courbe pente-décalage](#)" [▶ 200])

Dans [2.E] **Type de loi d'eau**, vous pouvez choisir la méthode que vous voulez utiliser.

Dans [3.C] **Type de loi d'eau**, la méthode choisie est montrée comme étant en lecture seule (valeur identique à [2.E]).

#	Code	Description
[2.E] / [3.C]	N/A	<ul style="list-style-type: none"> ▪ 2 points ▪ Pente-décalage

11.6.5 Chauffage/rafraîchissement

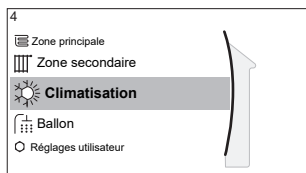


INFORMATION

Le rafraîchissement ne s'applique qu'en cas de modèles réversibles.

Aperçu

Les éléments suivants sont répertoriés dans le sous-menu:



[4] Climatisation

- [4.1] Mode de fonctionnement
- [4.2] Calendrier du mode de fonctionnement
- [4.3] Plage de fonctionnement
- [4.4] Nombre de zones
- [4.5] Mode pompe
- [4.6] Type d'unité
- [4.7] ou [4.8] Limitation de la pompe
- [4.9] Pompe hors gamme
- [4.A] Augmentation près de 0°C
- [4.B] Surmodulation
- [4.C] Antigel

À propos des modes ambiants

Votre unité peut être un modèle chauffage ou chauffage/rafraîchissement:

- Si votre unité est un modèle chauffage, elle peut réchauffer une pièce.
- Si votre unité est un modèle chauffage/rafraîchissement, elle peut à la fois réchauffer et rafraîchir une pièce. Vous devez indiquer au système le mode de fonctionnement à utiliser.

Pour déterminer si un modèle de pompe à chaleur C/R est installé

1	Accédez à [4]: Climatisation .	
2	Vérifiez si [4.1] Mode de fonctionnement est répertorié et modifiable. Si tel est le cas, un modèle de pompe à chaleur C/R est installé.	

Pour indiquer au système le mode ambiant à utiliser, vous pouvez:

Vous pouvez...	Emplacement
Identifier le mode ambiant actuellement utilisé.	Écran d'accueil
Définir le mode ambiant en permanence.	Menu principal
Restreindre le changement automatique en fonction d'un programme mensuel.	

Pour identifier le mode ambiant actuellement utilisé

Le mode ambiant est affiché à l'écran d'accueil:


- Lorsque l'unité est en mode chauffage, l'icône s'affiche.
- Lorsque l'unité est en mode rafraîchissement, l'icône s'affiche.

L'indicateur de statut indique si l'unité est actuellement en fonctionnement:

- Lorsque l'unité est à l'arrêt, l'indicateur de statut affiche une pulsation bleue avec un intervalle d'environ 5 secondes.
- Lorsque l'unité est en marche, l'indicateur de statut s'illumine en bleu de manière continue.

Pour régler le mode ambiant





1	Accédez à [4.1]: Climatisation > Mode de fonctionnement	
----------	---	--

2	Sélectionnez une des options suivantes: <ul style="list-style-type: none"> ▪ Chauffage: Uniquement en mode chauffage ▪ Refroidissement: Uniquement en mode rafraîchissement ▪ Automatique: le mode de fonctionnement bascule automatiquement entre le rafraîchissement et le chauffage en fonction de la température extérieure. Restreint par mois en fonction du Calendrier du mode de fonctionnement [4.2]. 	
----------	---	---

Lorsque le mode **Automatique** est sélectionné, l'unité commute son mode de fonctionnement, en se basant sur le **Calendrier du mode de fonctionnement** [4.2]. Dans ce programme, l'utilisateur final précise quel fonctionnement est autorisé pour chaque mois.

Restriction du changement automatique en fonction d'un programme

Conditions : Le mode ambiant doit être réglé sur **Automatique**.

1	Accédez à [4.2]: Climatisation > Calendrier du mode de fonctionnement .	
2	Sélectionnez un mois.	
3	Pour chaque mois, sélectionnez une option: <ul style="list-style-type: none"> ▪ Réversible: Non restreint ▪ Chauffage seul: Restreint ▪ Froid seul: Restreint 	
4	Confirmez les modifications.	

Exemple: restrictions de changement

Quand	Limitation
Pendant la saison froide. Exemple : Octobre, novembre, décembre, janvier, février et mars.	Chauffage seul
Pendant la saison chaude. Exemple : Juin, juillet et août.	Froid seul
Saison intermédiaire. Exemple : Avril, mai et septembre.	Réversible

L'unité détermine son mode de fonctionnement par la température extérieure si:

- **Mode de fonctionnement=Automatique,** et
- **Calendrier du mode de fonctionnement=Réversible.**

L'unité détermine son mode de fonctionnement de manière à ce qu'elle corresponde toujours aux plages de fonctionnement suivantes:

- **Température d'arrêt du chauffage**
- **Température d'arrêt du refroidissement**

La température extérieure est moyennée dans le temps. Si la température extérieure baisse, le mode de fonctionnement passe en mode chauffage et inversement.

Si la température extérieure se trouve entre la **Température d'arrêt du chauffage** et la **Température d'arrêt du refroidissement**, le mode de fonctionnement reste inchangé.

Plage de fonctionnement

Selon la température extérieure moyenne, le fonctionnement de l'unité en mode de chauffage ou de rafraîchissement est interdit.

#	Code	Description
[4.3.1]	[4-02]	Température d'arrêt du chauffage: lorsque la température extérieure moyenne augmente au-delà de cette valeur, le chauffage est désactivé. ^(a) ▪ 14°C~35°C
[4.3.2]	[F-01]	Température d'arrêt du refroidissement : Lorsque la température extérieure moyenne est inférieure à cette valeur, le rafraîchissement est désactivé. ^(a) ▪ 10°C~35°C

^(a) Ce réglage est également utilisé pour la commutation chauffage/rafraîchissement automatique.

Exception: si le système est configuré en contrôle par le thermostat d'ambiance avec une zone de température de départ et des émetteurs de chaleur rapides, le mode de fonctionnement change en fonction de la température intérieure mesurée. Hormis la température intérieure souhaitée pour le chauffage/rafraîchissement, l'installateur définit une valeur d'hystérésis (cette valeur est liée à la température de rafraîchissement souhaitée lorsque le chauffage est activé) et une valeur de décalage (cette valeur est liée à la température de chauffage souhaitée lorsque le chauffage est activé).

Exemple : Une unité est configurée de la manière suivante:

- Température intérieure souhaitée en mode chauffage: 22°C
- Température intérieure souhaitée en mode rafraîchissement: 24°C
- Valeur d'hystérésis: 1°C
- Décalage: 4°C

La commutation du chauffage au rafraîchissement survient lorsque la température intérieure est supérieure à la température de rafraîchissement maximale souhaitée, à laquelle on ajoute la valeur d'hystérésis (soit $24+1=25^{\circ}\text{C}$) et à la température de chauffage souhaitée, à laquelle on ajoute la valeur de décalage (soit $22+4=26^{\circ}\text{C}$).

À l'inverse, la commutation du rafraîchissement au chauffage survient lorsque la température intérieure est inférieure à la température de chauffage minimale souhaitée, dont on soustrait la valeur d'hystérésis (soit $22-1=21^{\circ}\text{C}$) et la température de rafraîchissement souhaitée à laquelle on soustrait la valeur de décalage (soit $24-4=20^{\circ}\text{C}$).

La minuterie de protection pour éviter les changements trop fréquents entre chauffage et rafraîchissement.

#	Code	Description
		Réglages de commutation liés à la température intérieure. Uniquement applicable lorsque le mode Automatique est sélectionné et que le système est configuré avec un contrôle par le thermostat d'ambiance, avec 1 zone de température de départ et des émetteurs de chaleur rapides.

#	Code	Description
N/A	[4-0B]	<p>Hystérésis: permet de garantir que la commutation est uniquement effectuée lorsque cela est nécessaire.</p> <p>Le mode ambiant passe uniquement du chauffage au rafraîchissement lorsque la température intérieure est supérieure à la température de rafraîchissement souhaitée à laquelle on ajoute la valeur d'hystérésis.</p> <ul style="list-style-type: none"> Plage: 1°C~10°C
N/A	[4-0D]	<p>Décalage: permet de garantir que la température intérieure souhaitée active est toujours atteinte.</p> <p>En mode chauffage, le mode ambiant change uniquement lorsque la température intérieure est supérieure à la température de chauffage souhaitée à laquelle on ajoute la valeur de décalage.</p> <ul style="list-style-type: none"> Plage: 1°C~10°C

Nombre de zones

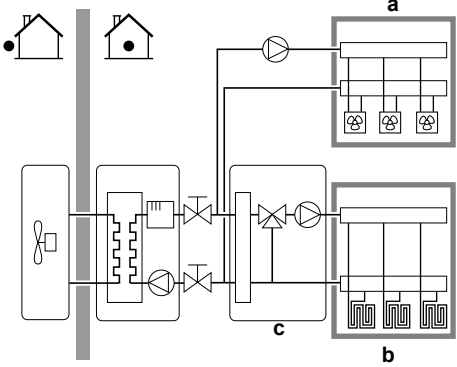
Le système peut fournir le départ d'eau à 2 zones de température d'eau au maximum. Le nombre de zones d'eau doit être réglé au cours de la configuration.



INFORMATION

Mélangeur. Si la configuration de votre système comprend 2 zones TD, vous devez installer un mélangeur devant la zone TD principale.

#	Code	Description
[4.4]	[7-02]	<ul style="list-style-type: none"> 0: Zone unique <p>Une seule zone de température de départ:</p> <p>a Zone TD principale</p>

#	Code	Description
[4.4]	[7-02]	<p>▪ 1: Zone double</p> <p>Deux zones de température de départ. La zone principale de température de départ est composée des émetteurs de charge thermique élevée et d'un mélangeur pour obtenir la température de départ voulue. En chauffage:</p>  <p>a Zone TD supplémentaire: température la plus élevée</p> <p>b Zone TD principale: température la moins élevée</p> <p>c Mélangeur</p>



REMARQUE

Ne PAS configurer le système de la manière suivante peut provoquer des dommages aux émetteurs de chaleur. Si 2 zones sont disponibles, il est important que pour le chauffage:

- la zone avec la température d'eau la plus faible soit configurée en tant que zone principale, et que
- la zone avec la température d'eau la plus élevée soit configurée en tant que zone supplémentaire.



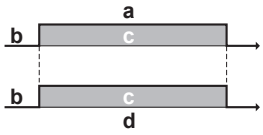
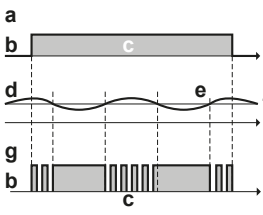
REMARQUE

S'il y a 2 zones et que les types d'émetteurs sont configurés incorrectement, de l'eau à température élevée peut être envoyée vers un émetteur à faible température (chauffage au sol). Afin d'éviter cela:

- Installez un aquastat/une vanne thermostatique pour éviter des températures trop élevées en direction d'un émetteur à faible température.
- Veillez à définir correctement les types d'émetteurs pour la zone principale [2.7] et pour la zone supplémentaire [3.7] selon l'émetteur raccordé.

Mode pompe

Lorsque le fonctionnement du chauffage/rafraîchissement est à l'ARRÊT, la pompe est toujours à l'ARRÊT. Lorsque le fonctionnement du chauffage/rafraîchissement est en MARCHE, vous avez le choix entre les modes de fonctionnement suivants:

#	Code	Description
[4.5]	[F-0D]	<p>Mode pompe:</p> <ul style="list-style-type: none"> 0 Continu: Fonctionnement continu de la pompe, que le thermostat soit en MARCHÉ ou à l'ARRÊT. Remarque : le fonctionnement continu de la pompe nécessite davantage d'énergie que le fonctionnement d'essai ou à la demande.  <p>a Contrôle du chauffage/rafraîchissement b Arrêt c Marche d Fonctionnement de la pompe</p>
[4.5]	[F-0D]	<ul style="list-style-type: none"> 1 Échantillon: la pompe est en MARCHÉ en cas de demande de chauffage ou de rafraîchissement, car la température de départ n'a pas encore atteint la température souhaitée. Lorsque le thermostat est à l'ARRÊT, la pompe fonctionne toutes les 3 minutes pour vérifier la température de l'eau et la demande éventuelle de chauffage ou de rafraîchissement, si nécessaire. Remarque : Essai est UNIQUEMENT disponible lors du contrôle de la température de départ.  <p>a Contrôle du chauffage/rafraîchissement b Arrêt c Marche d Température TD e Réelle f Souhaitée g Fonctionnement de la pompe</p>

#	Code	Description
[4.5]	[F-0D]	<ul style="list-style-type: none"> 2 Demande: Fonctionnement de la pompe à la demande. Exemple : À l'aide d'un thermostat d'ambiance qui ACTIVE/DÉSACTIVE le thermostat. Remarque : PAS disponible lors du contrôle de la température de départ. <p> a Contrôle du chauffage/rafraîchissement b Arrêt c Marche d Demande de chauffage (par le thermostat d'ambiance externe ou le thermostat d'ambiance) e Fonctionnement de la pompe </p>

Type d'unité

Dans cette partie du menu, vous pouvez lire quel est le type d'unité utilisé:

#	Code	Description
[4.6]	[E-02]	Type d'unité : <ul style="list-style-type: none"> 0 Réversible 1 Chauffage seul

Limitation de la pompe

La limitation de vitesse de la pompe définit la vitesse maximale de la pompe. En condition normale, le réglage par défaut ne doit PAS être modifié. La limitation de vitesse de la pompe sera annulée lorsque le débit se situera dans la plage de débit minimum (erreur 7H).

Dans la plupart des cas, au lieu d'utiliser [9-0D]/[9-0E], vous pouvez empêcher les bruits d'écoulement en effectuant l'équilibrage hydraulique.

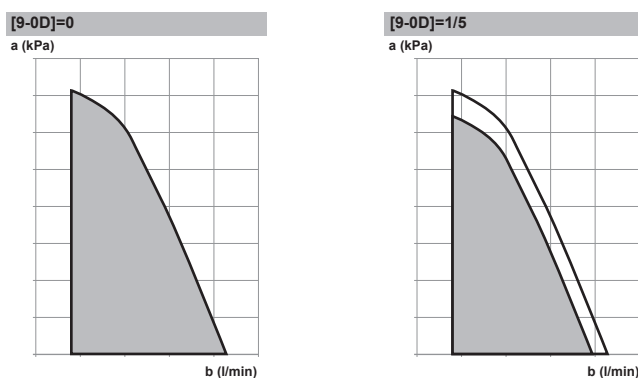
#	Code	Description
[4.7]	[9-0D]	Restriction : s'affiche uniquement lorsque le kit bizona (EKMIKPOA ou EKMIKPHA) n'est PAS installé. Limitation de la pompe Valeurs possibles: voir ci-dessous.
[4.8.1]	[9-0E]	Restriction : s'affiche uniquement lorsque le kit bizona (EKMIKPOA ou EKMIKPHA) est installé. Limitation de la pompe Zone principale Valeurs possibles: voir ci-dessous.

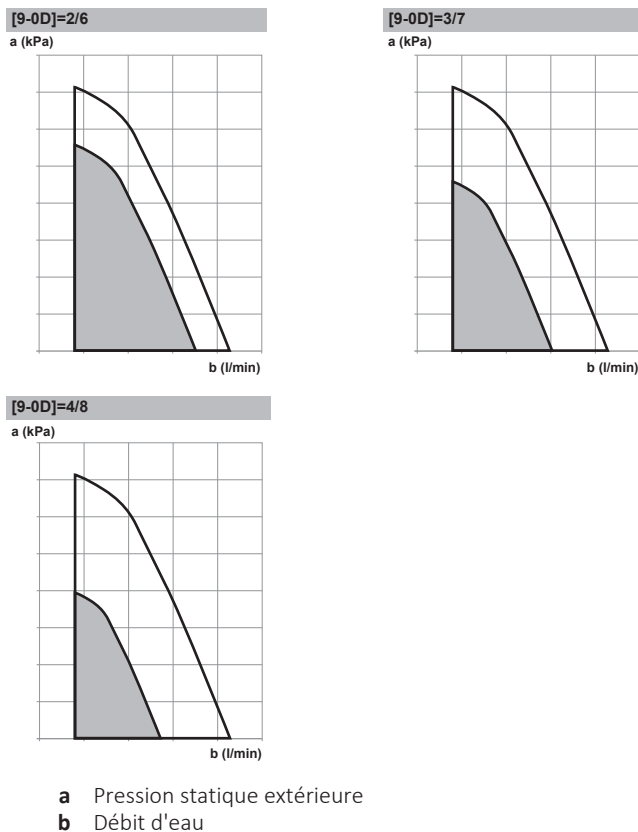
#	Code	Description
[4.8.2]	[9-0D]	<p>Restriction : s'affiche uniquement lorsque le kit bizone (EKMIKPOA ou EKMIKPHA) est installé.</p> <p>Limitation de la pompe Zone secondaire</p> <p>Valeurs possibles: voir ci-dessous.</p>

Valeurs possibles:

Valeur	Description
0	Aucun délestage
1~4	<p>Limitation générale. Il existe une limitation quelles que soient les conditions. Le confort et le contrôle delta T nécessaires ne sont PAS garantis.</p> <ul style="list-style-type: none"> ▪ 1: Vitesse de la pompe à 90% ▪ 2: Vitesse de la pompe à 80% ▪ 3: Vitesse de la pompe à 70% ▪ 4: Vitesse de la pompe à 60%
5~8	<p>Limitation s'il n'y a pas d'actionneurs. S'il n'y a pas de sortie de chauffage, la limitation de vitesse de la pompe s'applique. S'il y a une sortie de chauffage, la vitesse de la pompe est uniquement déterminée par delta T par rapport à la puissance requise. Avec cette plage de limitation, delta T est possible et le confort est garanti.</p> <p>Pendant l'opération d'échantillonnage, la pompe fonctionne pendant une période de temps limitée afin de mesurer les températures de l'eau, ce qui indique si l'opération est requise ou non.</p> <ul style="list-style-type: none"> ▪ 5: Vitesse de la pompe à 90% pendant l'échantillonnage ▪ 6: Vitesse de la pompe à 80% pendant l'échantillonnage ▪ 7: Vitesse de la pompe à 70% pendant l'échantillonnage ▪ 8: Vitesse de la pompe à 60% pendant l'échantillonnage

Les valeurs maximales dépendent de la catégorie d'appareil:





Pompe hors gamme

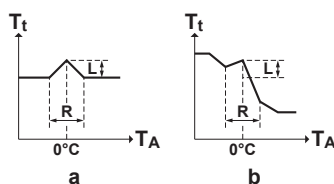
Lorsque le fonctionnement de la pompe est désactivé, la pompe s'arrêtera si la température extérieure est supérieure à la valeur réglée par la **Température d'arrêt du chauffage** [4-02] ou si la température extérieure baisse en dessous de la valeur réglée par la **Température d'arrêt du refroidissement** [F-01]. Lorsque le fonctionnement de la pompe est activé, le fonctionnement de la pompe est possible à toutes les températures extérieures.

#	Code	Description
[4.9]	[F-00]	Fonctionnement de la pompe: <ul style="list-style-type: none"> 0: désactivé si la température extérieure est supérieure à [4-02] ou inférieure à [F-01] en fonction du mode de chauffage/rafraîchissement. 1: Possible à toutes les températures extérieures.

Augmentation près de 0°C

Utilisez ce paramètre pour compenser les éventuelles pertes de chaleur du bâtiment dues à l'évaporation de neige ou de glace fondue. (Dans les pays froids, par exemple.)

En mode de chauffage, la température de départ voulue augmente localement lorsque la température extérieure est de 0°C environ. Cette compensation peut être sélectionnée lors de l'utilisation d'une température souhaitée absolue ou loi d'eau (reportez-vous à l'illustration ci-dessous).



- a** Température de départ voulue absolue
b Température de départ voulue loi d'eau

#	Code	Description
[4.A]	[D-03]	Augmentation près de 0°C: <ul style="list-style-type: none"> ▪ 0: Non ▪ 1: augmentation 2°C, intervalle 4°C ▪ 2: augmentation 4°C, intervalle 4°C ▪ 3: augmentation 2°C, intervalle 8°C ▪ 4: augmentation 4°C, intervalle 8°C

Surmodulation

Restriction : cette fonction s'applique uniquement en mode de chauffage.

Cette fonction définit la température de dépassement par rapport à la température de départ voulue, température à laquelle le compresseur s'arrête. Le compresseur redémarre lorsque la température de départ est inférieure à la température de départ voulue.

#	Code	Description
[4.B]	[9-04]	Surmodulation: <ul style="list-style-type: none"> ▪ 1°C~4°C

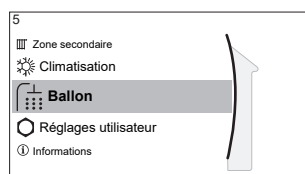
Antigel

La protection antigel [1.4] évite qu'il ne fasse trop froid dans la pièce. Pour plus de renseignements concernant la protection antigel, reportez-vous à "[11.6.2 Pièce](#)" [▶ 204].

11.6.6 Ballon

Aperçu

Les éléments suivants sont répertoriés dans le sous-menu:



[5] Ballon

- Écran du point de consigne
- [5.1] Fonctionnement en mode puissant
- [5.5] Horloge
- [5.6] Mode chauffage
- [5.7] Désinfection
- [5.8] Maximum
- [5.9] Hystérésis
- [5.B] Mode point consigne
- [5.C] Loi d'eau
- [5.D] Marge
- [5.E] Type de loi d'eau


**INFORMATION**

Pour permettre le dégivrage du ballon, nous recommandons une température de ballon minimum de 35°C.

Écran du point de consigne du ballon

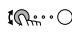

Vous pouvez régler la température du réservoir de stockage grâce à l'écran du point de consigne. La température de l'eau chaude sanitaire en résultant dépend de ce point de consigne ainsi que de la température du réservoir de stockage. Pour plus de renseignements concernant cette procédure, reportez-vous à "[11.3.5 Écran du point de consigne](#)" [▶ 183].

Fonctionnement en mode puissant

Le fonctionnement puissant permet de chauffer immédiatement l'eau jusqu'à la valeur prédéfinie (point de consigne de température du ballon). Toutefois, si aucun générateur de chaleur relève supplémentaire n'est installé excepté le chauffage d'appoint électrique, cela consomme plus d'énergie. Si le fonctionnement puissant est actif,  s'affiche à l'écran d'accueil.

Activation du fonctionnement puissant

Activez ou désactivez **Fonctionnement en mode puissant** de la manière suivante:

1	Accédez à [5.1]: Ballon > Fonctionnement en mode puissant	
2	Mettez le fonctionnement puissant sur Arrêt ou Marche .	

Exemple d'utilisation: vous avez immédiatement besoin de plus d'eau chaude

Si vous êtes dans la situation suivante:

- Vous avez déjà utilisé la plus grande partie de votre eau chaude.
- Vous ne pouvez pas attendre la prochaine action programmée pour chauffer le réservoir de stockage.

Dans ce cas, vous pouvez activer le fonctionnement puissant ECS.

Avantage: le réservoir de stockage est immédiatement chauffé au point de consigne de température du ballon.

**INFORMATION**

Lorsque le fonctionnement puissant est actif, le risque de perte de puissance de chauffage/rafraîchissement et de problèmes de confort est élevé. En cas de fonctionnement fréquent de l'eau chaude sanitaire, de longues et fréquentes interruptions du chauffage/rafraîchissement se produiront.

Horloge

Vous pouvez définir le programme de la température du ballon à l'aide de l'écran de programmation. Pour plus de renseignements concernant cet écran, reportez-vous à "[11.4.3 Écran de la programmation: exemple](#)" [▶ 192].

Mode chauffage

Le ballon d'eau chaude sanitaire peut être préparé de 2 façons différentes. Les méthodes de réglage de la température de ballon souhaitée et les manières dont l'unité agit sur celle-ci diffèrent les unes des autres.

#	Code	Description
[5.6]	[6-0D]	Mode chauffage: <ul style="list-style-type: none"> ▪ 0: Réchauffement seul: la température du réservoir de stockage est toujours au point de consigne sélectionné sur l'écran du point de consigne du réservoir. ▪ 3: Réchauffement programmé: la température du réservoir de stockage varie selon le programme de température du réservoir.

Reportez-vous au manuel d'utilisation pour plus de détails.

Désinfection

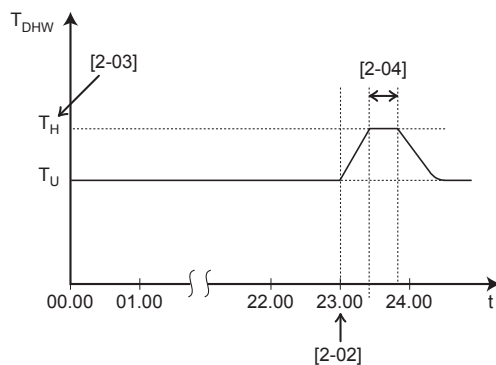
La fonction de désinfection désinfecte l'eau à l'intérieur du serpentin de l'échangeur de chaleur de l'eau chaude sanitaire en chauffant régulièrement le réservoir de stockage à une température spécifique.



MISE EN GARDE

Les réglages de la fonction de désinfection DOIVENT être configurés par l'installateur en fonction de la législation applicable.

#	Code	Description
[5.7.1]	[2-01]	Activation: <ul style="list-style-type: none"> ▪ 0: Non ▪ 1: Oui
[5.7.2]	[2-00]	Jour de fonctionnement: <ul style="list-style-type: none"> ▪ 0: Chaque jour ▪ 1: Lundi ▪ 2: Mardi ▪ 3: Mercredi ▪ 4: Jeudi ▪ 5: Vendredi ▪ 6: Samedi ▪ 7: Dimanche
[5.7.3]	[2-02]	Heure de début
[5.7.4]	[2-03]	Point de consigne de ballon ECS: 60°C
[5.7.5]	[2-04]	Durée: 40~60 minutes



T_{DHW} Température de l'eau chaude sanitaire
 T_U Température de point de consigne utilisateur
 T_H Température de point de consigne haute [2-03]
 t Temps



AVERTISSEMENT

A noter que la température d'eau chaude sanitaire au robinet d'eau chaude sera également à la valeur sélectionnée dans le réglage sur place [2-03] après une désinfection.

Si cette température d'eau chaude sanitaire élevée peut représenter un risque potentiel de blessures, une vanne de mélange (à fournir) est installée sur le raccord de sortie d'eau chaude sanitaire du réservoir de stockage. Cette vanne de mélange veillera à ce que la température d'eau chaude au robinet d'eau chaude ne dépasse jamais une valeur maximale définie. Cette température d'eau chaude maximale permise sera sélectionnée en fonction de la législation applicable.



MISE EN GARDE

Veillez à ce que la fonction de désinfection NE soit PAS interrompue par d'éventuelles demandes en eau chaude sanitaire à l'heure de début [5.7.3] et pendant la durée définie [5.7.5].



REMARQUE

Mode désinfection. Même si vous DÉACTIVEZ le fonctionnement du chauffage ([C.3]: **Fonctionnement** > **Ballon**), le mode désinfection reste activé. Toutefois, si vous le DÉACTIVEZ pendant le déroulement de la désinfection, une erreur AH se produit.



INFORMATION

En cas de code d'erreur AH et si la fonction de désinfection n'est pas interrompue en raison d'un soutirage d'eau chaude sanitaire, nous vous recommandons d'effectuer les actions suivantes:

- Il est recommandé de programmer le démarrage de la fonction de désinfection au moins 4 heures après le dernier grand soutirage d'eau chaude prévu. Ce démarrage peut être défini à l'aide des réglages installateur (fonction de désinfection).



INFORMATION

La fonction de désinfection est relancée si la température de l'eau chaude sanitaire chute de 5°C en-dessous de la température cible de désinfection pendant cette durée.

Point de consigne maximal de la température de l'ECS

Température maximale que les utilisateurs peuvent sélectionner pour l'eau chaude sanitaire. Vous pouvez utiliser ce réglage pour limiter les températures au niveau des robinets d'eau chaude sanitaire.

**INFORMATION**

Pendant la désinfection de l'eau à l'intérieur du serpentin de l'échangeur de chaleur de l'eau chaude sanitaire en chauffant régulièrement le réservoir de stockage à une température spécifique, la température ECS peut dépasser la température maximale.

**INFORMATION**

Limitez la température de l'eau chaude maximale conformément à la législation applicable.

#	Code	Description
[5.8]	[6-0E]	<p>Maximum:</p> <p>Température maximale que les utilisateurs peuvent sélectionner pour l'eau chaude sanitaire. Vous pouvez utiliser ce réglage pour limiter la température au niveau des robinets d'eau chaude sanitaire.</p> <p>La température maximale n'est PAS applicable durant la fonction de désinfection. Reportez-vous à la section Fonction de désinfection.</p>

Hystérésis (hystérésis de mise en MARCHE de la pompe à chaleur)

Applicable lorsque la préparation de l'eau chaude sanitaire correspond au réchauffage uniquement. Lorsque la température du ballon est inférieure à la température de réchauffage moins la température de l'hystérésis de mise en MARCHE de la pompe à chaleur, le ballon chauffe jusqu'à la température de réchauffage.

#	Code	Description
[5.9]	[6-00]	<p>Hystérésis de mise en MARCHE de la pompe à chaleur</p> <ul style="list-style-type: none"> ▪ 2°C~40°C

Fonction Maintien de la chaleur

Si la consommation d'eau chaude sanitaire est faible ou nulle pendant longtemps, les niveaux d'énergie du ballon risquent de chuter plus bas que la valeur requise pour le confort. La fonction Maintien de la chaleur empêche la température du ballon de chuter de trop après une faible consommation d'eau chaude sanitaire ou une consommation d'eau chaude sanitaire nulle avant de réchauffer le ballon. Cela peut donner lieu à un chauffage plus tôt du ballon (la température de réchauffage moins l'hystérésis de maintien de la chaleur [6-05]) au lieu de la température de réchauffage moins la température de l'hystérésis de mise en MARCHE de la pompe à chaleur [6-00].

#	Code	Description
[9.1]	[7-08]	<p>Activation de la fonction Maintien de la chaleur:</p> <ul style="list-style-type: none"> ▪ 0: désactivée ▪ 1: activée

Lorsque la fonction Maintien de la chaleur est activée, alors le réchauffage du ballon pourrait se produire plus tôt.

Mode point consigne

#	Code	Description
[5.B]	N/A	Mode point consigne: <ul style="list-style-type: none"> Absolu Loi d'eau

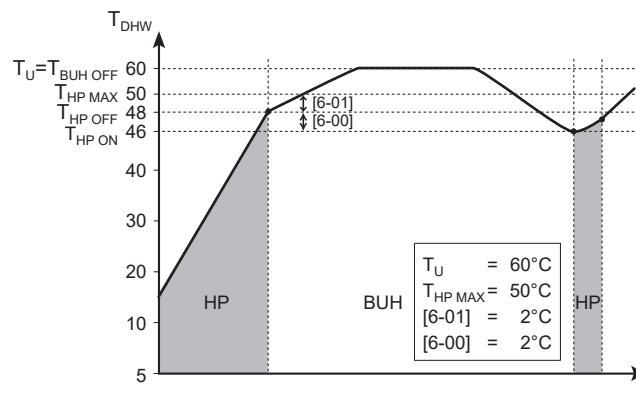
#	Code	Description
[5.C]	[0-0E] [0-0D] [0-0C] [0-0B]	<p>Loi d'eau:</p> <p> <ul style="list-style-type: none"> T_{DHW}: température de ballon souhaitée. T_a: température ambiante extérieure (moyenne) [0-0E]: basse température ambiante extérieure: $-40^{\circ}\text{C}\sim 5^{\circ}\text{C}$ [0-0D]: haute température ambiante extérieure: $10^{\circ}\text{C}\sim 25^{\circ}\text{C}$ [0-0C]: température de ballon souhaitée lorsque la température extérieure est inférieure ou égale à la température ambiante basse: $45^{\circ}\text{C}\sim [6-0E]^{\circ}\text{C}$ [0-0B]: température de ballon souhaitée lorsque la température extérieure est supérieure ou égale à la température ambiante élevée: $35^{\circ}\text{C}\sim [6-0E]^{\circ}\text{C}$ </p>

Marge

Pendant le fonctionnement de l'eau chaude sanitaire, la valeur d'hystérésis suivante peut être définie pour le fonctionnement de la pompe à chaleur:

#	Code	Description
[5.D]	[6-01]	Différence de température déterminant la température d'ARRÊT de la pompe à chaleur. Plage: $0^{\circ}\text{C}\sim 10^{\circ}\text{C}$

Exemple: point de consigne (T_u) > température maximale de la pompe à chaleur – [6-01] ($T_{HP\ MAX} - [6-01]$)



BUH Chauffage d'appoint

HP Pompe à chaleur. si la durée de chauffage de la pompe à chaleur est trop longue, un chauffage auxiliaire peut être produit par le chauffage d'appoint

$T_{BUH\ OFF}$ Température d'arrêt du chauffage d'appoint (T_U)

$T_{HP\ MAX}$ Température maximale de la pompe à chaleur au niveau du capteur dans le ballon d'eau chaude sanitaire

$T_{HP\ OFF}$ Température d'ARRÊT de la pompe à chaleur ($T_{HP\ MAX} - [6-01]$)

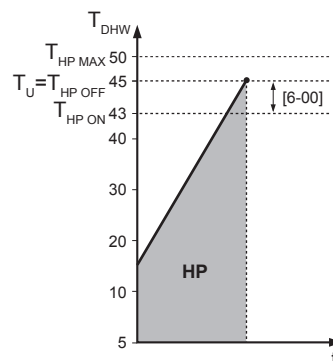
$T_{HP\ ON}$ Température de mise en MARCHE de la pompe à chaleur ($T_{HP\ OFF} - [6-00]$)

T_{DHW} Température de l'eau chaude sanitaire

T_U Température de point de consigne utilisateur (telle que réglée sur l'interface utilisateur)

t Temps

Exemple: point de consigne (T_U) ≤ température maximale de la pompe à chaleur – [6-01] ($T_{HP\ MAX} - [6-01]$)



HP Pompe à chaleur. si la durée de chauffage de la pompe à chaleur est trop longue, un chauffage auxiliaire peut être produit par le chauffage d'appoint

$T_{HP\ MAX}$ Température maximale de la pompe à chaleur au niveau du capteur dans le ballon d'eau chaude sanitaire

$T_{HP\ OFF}$ Température d'ARRÊT de la pompe à chaleur ($T_{HP\ MAX} - [6-01]$)

$T_{HP\ ON}$ Température de mise en MARCHE de la pompe à chaleur ($T_{HP\ OFF} - [6-00]$)

T_{DHW} Température de l'eau chaude sanitaire

T_U Température de point de consigne utilisateur (telle que réglée sur l'interface utilisateur)

t Temps



INFORMATION

La température maximale de la pompe à chaleur dépend de la température ambiante. Pour plus d'informations, reportez-vous à la plage de fonctionnement.

Type de loi d'eau

Il existe 2 méthodes permettant de définir les courbes de la loi d'eau:

- 2 points (voir "11.5.2 Courbe 2 points" [▶ 199])
- Pente-décalage (voir "11.5.3 Courbe pente-décalage" [▶ 200])

Dans [2.E] **Type de loi d'eau**, vous pouvez choisir la méthode que vous voulez utiliser.

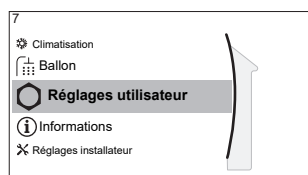
Dans [5.E] **Type de loi d'eau**, la méthode choisie est montrée comme étant en lecture seule (valeur identique à [2.E]).

#	Code	Description
[2.E] / [5.E]	N/A	<ul style="list-style-type: none"> ▪ 0: 2 points ▪ 1: Pente-décalage

11.6.7 Réglages utilisateur

Aperçu

Les éléments suivants sont répertoriés dans le sous-menu:



[7] Réglages utilisateur

[7.1] Langue

[7.2] Date/heure

[7.3] Vacances

[7.4] Silencieux

[7.5] Tarif électricité

[7.6] Prix du gaz

Réglage langue

#	Code	Description
[7.1]	N/A	Réglage langue

Heure/date

#	Code	Description
[7.2]	N/A	Régler l'heure et la date locales



INFORMATION

Par défaut, l'heure d'été est activée et le format d'horloge est réglé sur 24 heures. Si vous souhaitez modifier ces réglages, vous pouvez le faire dans la structure de menus (**Réglages utilisateur > Date/heure**) une fois l'unité initialisée.

Jour d'absence

À propos du mode vacances

Lors de vos vacances, vous pouvez utiliser le mode vacances pour vous écarter des programmes normaux sans avoir à les modifier. Pendant que le mode vacances est actif, le fonctionnement du chauffage/rafraîchissement et le fonctionnement de l'eau chaude sanitaire seront désactivés. La protection antigel et le fonctionnement en mode de désinfection resteront actifs.

Ordre de montage habituel

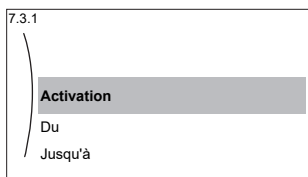










L'utilisation du mode vacances inclut généralement les étapes suivantes:

- 1 Activation du mode vacances.
- 2 Réglage de la date du début et de la fin de vos vacances.

Pour déterminer si le mode vacances est activé et/ou en cours de fonctionnement

Si  est affiché à l'écran d'accueil, le mode vacances est actif.

Configuration des vacances

1	Activez le mode vacances.	—
	<ul style="list-style-type: none"> Accédez à [7.3.1]: Réglages utilisateur > Vacances > Activation. 	
	<ul style="list-style-type: none"> Sélectionnez Marche. 	
2	Définissez le premier jour de vos vacances.	—
	<ul style="list-style-type: none"> Accédez à [7.3.2]: Du. 	
	<ul style="list-style-type: none"> Sélectionnez une date. 	 
	<ul style="list-style-type: none"> Confirmez les modifications. 	
3	Définissez le dernier jour de vos vacances.	—
	<ul style="list-style-type: none"> Accédez à [7.3.3]: Jusqu' à. 	
	<ul style="list-style-type: none"> Sélectionnez une date. 	 
	<ul style="list-style-type: none"> Confirmez les modifications. 	

Silencieux

À propos du mode silencieux

Vous pouvez utiliser le mode silencieux pour réduire le son de l'unité extérieure. Cela réduit également la capacité de chauffage/de rafraîchissement du système. Le mode silencieux compte plusieurs niveaux.

L'installateur peut:

- Désactiver complètement le mode silencieux
- Activer manuellement un niveau de mode silencieux
- Permettre à l'utilisateur de définir un programme de mode silencieux
- Configurer les restrictions en fonction des réglementations locales

Si cela est permis par l'installateur, l'utilisateur peut définir un programme de mode silencieux.




INFORMATION





Si la température extérieure est inférieure à zéro, nous vous recommandons de ne PAS utiliser le niveau le plus silencieux.

Pour déterminer si le mode silencieux est activé

Si  est affiché à l'écran d'accueil, le mode silencieux est actif.

Pour utiliser le mode silencieux

1	Accédez à [7.4.1]: Réglages utilisateur > Silencieux > Mode.	
2	Procédez de l'une des manières suivantes:	—



Si vous souhaitez...	Alors...	
Désactiver complètement le mode silencieux	Sélectionnez Arrêt .	
Activer manuellement un niveau de mode silencieux	Sélectionnez le niveau de mode silencieux applicable. Exemple : Le plus silencieux.	
Utiliser et définir un programme de mode silencieux	Sélectionnez Automatique .	
	Accédez à [7.4.2] Horloge et définissez le programme. Pour plus de renseignements concernant la programmation, reportez-vous à "11.4.3 Écran de la programmation: exemple" [▶ 192].	

Exemple d'utilisation: votre bébé dort l'après-midi

Si vous êtes dans la situation suivante:

- Vous avez défini un programme de mode silencieux:
 - pendant la nuit: **Le plus silencieux**.
 - pendant la journée: **Arrêt** pour garantir la capacité de chauffage/de rafraîchissement du système.
- Cependant, l'après-midi, votre bébé dort et vous souhaitez que la maison soit silencieuse.

Vous pouvez alors procéder comme suit:

1	Accédez à [7.4.1]: Réglages utilisateur > Silencieux > Mode.	
2	Sélectionnez Le plus silencieux .	

Avantage:

L'unité extérieure fonctionne à son niveau le plus silencieux.

Prix de l'électricité et prix du gaz

Uniquement applicable en combinaison avec la fonction en relève. Reportez-vous également à la section "Relève" [▶ 266].

#	Code	Description
[7.5.1]	N/A	Tarif électricité > Haute
[7.5.2]	N/A	Tarif électricité > Moyen
[7.5.3]	N/A	Tarif électricité > Bas
[7.6]	N/A	Prix du gaz

**INFORMATION**

Le prix de l'électricité peut uniquement être réglé lorsque la relève est en MARCHE ([9.C.1] ou [C-02]). Ces valeurs peuvent uniquement être définies dans la structure de menus [7.5.1], [7.5.2] et [7.5.3]. N'utilisez PAS la vue d'ensemble des réglages.

Pour régler le prix du gaz

1	Accédez à [7.6]: Réglages utilisateur > Prix du gaz.	
2	Sélectionnez le prix du gaz correct.	
3	Confirmez les modifications.	

**INFORMATION**

Prix compris entre 0,00~990 devises/kWh (avec 2 valeurs significatives).

Pour régler le prix de l'électricité

1	Accédez à [7.5.1]/[7.5.2]/[7.5.3]: Réglages utilisateur > Tarif électricité > Haute/Moyen/Bas.	
2	Sélectionnez le prix de l'électricité correct.	
3	Confirmez les modifications.	
4	Répétez cette procédure pour les trois prix de l'électricité.	—

**INFORMATION**

Prix compris entre 0,00~990 devises/kWh (avec 2 valeurs significatives).

**INFORMATION**

Si aucun programme n'est défini, le **Tarif électricité** pour **Haute** est pris en compte.

Pour régler le temporisateur du prix de l'électricité

1	Accédez à [7.5.4]: Réglages utilisateur > Tarif électricité > Horloge.	
2	Programmez la sélection à l'aide de l'écran de programmation. Vous pouvez définir les prix de l'électricité Haute , Moyen et Bas en fonction de votre fournisseur d'électricité.	—
3	Confirmez les modifications.	

**INFORMATION**

Les valeurs correspondent aux valeurs du prix de l'électricité précédemment définies pour **Haute**, **Moyen** et **Bas**. Si aucun programme n'est défini, le prix de l'électricité **Haute** est pris en compte.

À propos des prix de l'énergie en cas de prime par kWh d'énergie renouvelable

Il est possible de prendre en compte les primes lors de la définition des prix de l'énergie. Les coûts de fonctionnement peuvent augmenter, le coût de fonctionnement total une fois le remboursement pris en compte sera cependant optimisé.

**REMARQUE**

Veillez à modifier les prix de l'énergie à l'issue de la période de validité de la prime.

Définition du prix du gaz en cas de prime par kWh d'énergie renouvelable

Calculez la valeur pour le prix du gaz grâce à la formule suivante:

- Prix réel du gaz+(Prime/kWh×0,9)

Pour connaître la procédure pour définir le prix du gaz, reportez-vous à "Pour régler le prix du gaz" [▶ 245].

Définition du prix de l'électricité en cas de prime par kWh d'énergie renouvelable

Calculez la valeur pour le prix de l'électricité grâce à la formule suivante:

- Prix réel de l'électricité+prime/kWh

Pour connaître la procédure pour définir le prix de l'électricité, reportez-vous à "Pour régler le prix de l'électricité" [▶ 245].

Exemple

Il s'agit d'un exemple et les prix et/ou valeurs utilisés dans cet exemple ne reflètent PAS la réalité.

Données	Prix/kWh
Prix du gaz	4,08
Prix de l'électricité	12,49
Prime de chauffage renouvelable par kWh	5

Calcul du prix du gaz

Prix du gaz=prix réel du gaz+(prime/kWh×0,9)

Prix du gaz=4,08+(5×0,9)

Prix du gaz=8,58

Calcul du prix de l'électricité

Prix de l'électricité=prix réel de l'électricité+prime/kWh

Prix de l'électricité=12,49+5

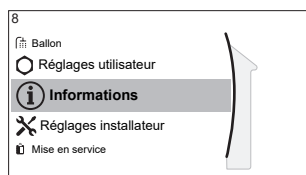
Prix de l'électricité=17,49

Tarif	Valeur dans le chemin de navigation
Gaz: 4,08 /kWh	[7.6]=8,6
Électricité: 12,49 /kWh	[7.5.1]=17

11.6.8 Informations

Aperçu

Les éléments suivants sont répertoriés dans le sous-menu:



[8] Informations

- [8.1] Données d'énergie
- [8.2] Historique d'erreurs
- [8.3] Informations d'installateur
- [8.4] Capteurs
- [8.5] Actionneurs
- [8.6] Modes de fonctionnement
- [8.7] À propos
- [8.8] Statut de la connexion
- [8.9] Heures de fonctmnt
- [8.A] Réinitialiser
- [8.B] Schéma de la tuyauterie

Données énergétiques

Lisez les informations concernant les flux d'énergie pour vérifier et optimiser votre consommation d'énergie. Vous pouvez lire l'entrée d'électricité et la chaleur produite séparées par chauffage, rafraîchissement et chauffage du réservoir de stockage. En outre, la chaleur du réservoir de stockage (fournie par exemple par un système solaire) utilisée pour le chauffage peut être lue (**Chaleur produite > Ballon ECS**). Cette chaleur n'est PAS incluse dans la somme de la chaleur produite.

L'écran du flux d'énergie (**Données d'énergie > Circulation de l'énergie**) permet de visualiser divers flux d'énergie. Une flèche en surbrillance indique un flux d'énergie actuel qui va, par exemple, du réservoir vers le circuit de chauffage.

Informations d'installateur

L'installateur peut inscrire son numéro de téléphone ici.

#	Code	Description
[8.3]	N/A	Numéro que les utilisateurs peuvent contacter en cas de problèmes.

Réinitialiser

Réinitialiser les réglages de configuration stockés dans la MMI (interface utilisateur de l'unité intérieure).

Exemple : Suivis de la consommation, réglages de vacances.



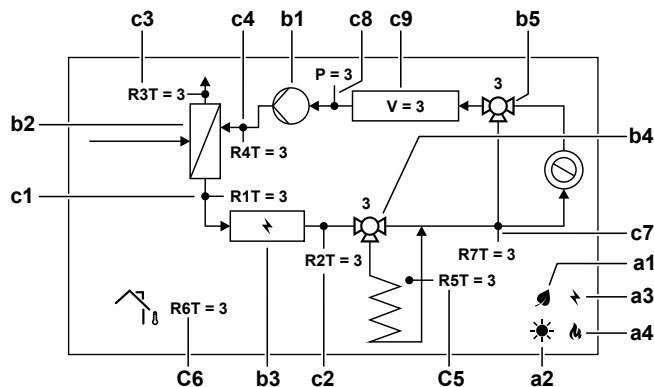
INFORMATION

Cela ne réinitialise pas les réglages de configuration et les réglages sur place de l'unité intérieure.

#	Code	Description
[8.A]	N/A	Réinitialiser l'EEPROM de la MMI sur les valeurs par défaut d'usine

Schéma de la tuyauterie

L'écran du schéma de tuyauterie permet de visualiser en temps réel diverses informations de capteurs et d'actionneurs au sein du plan d'installation de la tuyauterie. Cela permet de vérifier le système en un coup d'œil.



Élément		Description
a Sources d'énergie		
a1		Le compresseur de la pompe à chaleur est en cours de fonctionnement.
a2		De l'énergie solaire est disponible.
a3		Le chauffage d'appoint est activé.
a4		La chaudière est activée
b État de l'actionneur		
b1		La pompe fonctionne.
b2		La pompe à chaleur est en cours de fonctionnement.
b3		Le chauffage d'appoint est activé.
b4		La vanne de réservoir est en train de tourner. Position de vanne [%].
b5		La vanne de dérivation est en train de tourner. Position de vanne [%].
c Valeurs des capteurs		
c1	R1T	Température de départ [°C]
c2	R2T	Température de départ après BUH [°C]
c3	R3T	Température de réfrigérant de la conduite de liquide [°C]
c4	R4T	Température d'eau de retour [°C]
c5	R5T	Température du réservoir de stockage [°C]
c6	R6T	Température ambiante [°C]
c7	R7T	Température de départ après le réservoir de stockage [°C]
	P	Capteur d'eau [bar]
	V	Débit du volume d'eau [l/min]

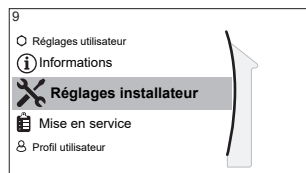
Informations possibles

Dans le menu...	Vous pouvez lire...
[8.1] Données d'énergie	Énergie produite, électricité consommée et gaz consommé, schéma du flux d'énergie
[8.2] Historique d'erreurs	Historique des dysfonctionnements
[8.3] Informations d'installateur	N° à contacter/assistance
[8.4] Capteurs	Température intérieure, température du ballon ou de l'eau chaude sanitaire, température extérieure et température de départ (le cas échéant)
[8.5] Actionneurs	État/mode de chaque actionneur Exemple : MARCHE/ARRÊT de la pompe à eau chaude sanitaire
[8.6] Modes de fonctionnement	Actuel mode de fonctionnement Exemple : Mode de dégivrage/retour d'huile
[8.7] À propos	Informations relatives à la version du système
[8.8] Statut de la connexion	Informations relatives à l'état de connexion de l'unité, au thermostat d'ambiance, à l'adaptateur LAN et au WLAN.
[8.9] Heures de fonctmnt	Heures de fonctionnement des composants du système spécifiques
[8.B] Schéma de la tuyauterie	Capteur et actionneur d'informations en temps réel des composants du système principal

11.6.9 Réglages installateur

Aperçu

Les éléments suivants sont répertoriés dans le sous-menu:



[9] Réglages installateur

[9.1] Assistant de config.

[9.2] Eau chaude

[9.3] Chauffage d'appoint

[9.5] Urgence

[9.6] Équilibrage

[9.7] Prévention du gel de la tuyauterie d'eau

[9.8] Alimentation électrique à tarif réduit

[9.9] Contrôle de la consommation électrique

[9.A] Comptage d'énergie

[9.B] Capteurs

[9.C] Relève

[9.D] Sortie alarme

[9.E] Redémarrage auto

[9.F] Fonction Éco d'énergie

[9.G] Désactiver les protections

[9.H] Dégivrage forcé

[9.I] Aperçu des réglages sur site

[9.N] Exporter les paramètres MMI

[9.O] Gestion intelligente du ballon

[9.P] Kit bi-zone

Assistant de configuration

Après la première mise SOUS tension du système, l'interface utilisateur vous guidera par l'intermédiaire de l'assistant de configuration. Ainsi vous pourrez effectuer les réglages initiaux les plus importants. Cela permet à l'unité de fonctionner correctement. Par la suite, le cas échéant, des réglages plus en détail pourront être effectués à l'aide de la structure de menus.

Pour redémarrer l'assistant de configuration, passez à **Réglages installateur** > **Assistant de config.** [9.1].

Eau chaude sanitaire

Eau chaude

Le système comprend un réservoir de stockage d'énergie et peut préparer de l'eau chaude sanitaire. Ce réglage est en lecture seule.

#	Code	Description
[9.2.1]	[E-05] [E-06] [E-07]	<ul style="list-style-type: none"> Intégré Le chauffage d'appoint sera également utilisé pour le chauffage de l'eau chaude sanitaire.

Pompe ECS

#	Code	Description
[9.2.2]	[D-02]	<p>Pompe ECS:</p> <ul style="list-style-type: none"> ▪ 0: Pas de pompe ECS: PAS installée ▪ 1: Eau chaude sanitaire instantanée: Installée pour l'eau chaude sanitaire instantanée lorsque l'eau est prélevée. L'utilisateur définit le moment du fonctionnement de la pompe à eau chaude sanitaire à l'aide du programme. Il est possible de commander cette pompe par l'intermédiaire de l'interface utilisateur. ▪ 2: Désinfection: Installée pour la désinfection. Elle fonctionne lorsque la fonction de désinfection du réservoir de stockage est en marche. Aucun autre réglage n'est nécessaire.

Reportez-vous également aux sections suivantes:

- "6.4.4 Pompe ECS pour l'eau chaude instantanée" [▶ 61]
- "6.4.5 Pompe ECS pour la désinfection" [▶ 62]

Programme pompe ECS

Définissez un programme pour la pompe d'ECS (**uniquement pour une pompe à eau chaude sanitaire pour retour secondaire fournie sur place**).

Définir un programme de pompe à eau chaude sanitaire pour déterminer quand activer et désactiver la pompe.

Lorsque la pompe est activée, elle fonctionne et veille à ce que de l'eau chaude sanitaire soit instantanément disponible au niveau du robinet. Pour économiser l'énergie, n'activez la pompe que pendant les périodes de la journée où vous avez instantanément besoin d'eau chaude sanitaire.

Solaire

Ce réglage détermine si un système solaire est installé et à quelles fins l'énergie solaire devrait être utilisée.

#	Code	Description
[9.2.4]	[D-07]	<ul style="list-style-type: none"> ▪ 0: Aucun: PAS installée ▪ 1: Oui (ECS): l'énergie solaire est utilisée uniquement pour le chauffage de l'eau chaude. ▪ 2: Oui (ECS+chauffage): l'énergie solaire est utilisée pour le chauffage de l'eau chaude. Si suffisamment d'énergie solaire est fournie, l'énergie solaire peut également être utilisée pour le chauffage.

Chauffage d'appoint

Hormis le type de chauffage d'appoint, vous devez régler la tension, la configuration et la puissance sur l'interface utilisateur.

Il faut régler les puissances pour les différentes phases du chauffage d'appoint pour que la fonction de suivi de la consommation et/ou de la consommation électrique soit efficace. Lors de la mesure de la valeur de résistance de chaque

appareil de chauffage, vous pouvez définir la puissance de chauffage exacte, ce qui donne des données énergétiques plus précises.

Type de chauffage d'appoint

#	Code	Description
[9.3.1]	[E-03]	<ul style="list-style-type: none"> ▪ 0: Aucun ▪ 2: 3V ▪ 3: 6V ▪ 4: 9W

Tension

- Pour un modèle 3V et 6V cela est fixé sur 230 V, 1ph.
- Pour un modèle 9W, cela est fixé sur 400 V, 3ph.

#	Code	Description
[9.3.2]	[5-0D]	<ul style="list-style-type: none"> ▪ 0: 230 V, 1ph ▪ 2: 400 V, 3ph

Configuration

Le chauffage d'appoint peut être configuré de différentes manières. Pour le modèle 3V, le système choisit de manière variable parmi les 3 phases de puissance disponibles, la puissance adéquate pour les conditions de fonctionnement données. Pour le modèle 6V et 9W, vous pouvez choisir un chauffage d'appoint à seulement 1 phase ou un chauffage d'appoint à 2 phases. En cas de 2 phases, la puissance de la deuxième phase dépend de ce réglage. Vous pouvez également choisir une puissance plus élevée pour la deuxième phase en urgence.

#	Code	Description
[9.3.3]	[4-0A]	<ul style="list-style-type: none"> ▪ 0: relais 1 ▪ 1: relais 1 / relais 1+2 ▪ 2: relais 1 / relais 2 ▪ 3: relais 1 / relais 2 Urgence relais 1+2



INFORMATION

Les réglages [9.3.3] et [9.3.5] sont liés. La modification d'un des deux réglages influencera l'autre. Si vous modifiez un des réglages, vérifiez si l'autre est toujours comme prévu.



INFORMATION

Pendant le fonctionnement normal lorsque [4-0A]=1, la puissance de la deuxième phase du chauffage d'appoint à tension nominale est égale à [6-03]+[6-04].



INFORMATION

Si [4-0A]=3 et que le mode d'urgence est activé, la consommation électrique de la deuxième phase du chauffage d'appoint à tension nominale est égale à [6-03]+[6-04].



INFORMATION

Si le point de consigne de température de stockage est supérieur à 50°C et qu'aucune chaudière auxiliaire n'est installée, Daikin recommande de ne PAS désactiver la deuxième phase de chauffage d'appoint car cela aurait un impact considérable sur le temps nécessaire à l'unité pour chauffer le réservoir de stockage.

**INFORMATION**

Les capacités affichées dans le menu de sélection de [4-0A] ne sont correctement affichées que si les phases de puissance [6-03] et [6-04] sont correctement sélectionnées.

**INFORMATION**

Les calculs des données énergétiques de l'unité ne sont correctes que pour les réglages [6-03] et [6-04] qui correspondent à la puissance du chauffage d'appoint réellement installé. Exemple: pour un chauffage d'appoint d'une puissance normale de 6 kW, la première phase (2 kW) et la seconde phase (4 kW) font un total de 6 kW.

Puissance du niveau 1

#	Code	Description
[9.3.4]	[6-03]	<ul style="list-style-type: none"> La puissance de la première phase du chauffage d'appoint à tension nominale.

Puissance additionnelle du niveau 2

#	Code	Description
[9.3.5]	[6-04]	<ul style="list-style-type: none"> Différence de puissance entre la seconde et la première phase du chauffage d'appoint à tension nominale. La valeur nominale dépend de la configuration du chauffage d'appoint.

Capacité maximale

#	Code	Description
[9.3.9]	[4-07]	<ul style="list-style-type: none"> Puissance maximale devant être fournie par le chauffage d'appoint. Plage: 1 kW~3 kW, incrément 1 kW

Équilibre

#	Code	Description
[9.3.6]	[5-00]	<p>Équilibre: voulez-vous désactiver le chauffage d'appoint (et l'assistance au chauffage du ballon en cas de système relève) au-dessus de la température d'équilibre pour le chauffage?</p> <ul style="list-style-type: none"> 0: Non 1: Oui
[9.3.7]	[5-01]	<p>Température d'équilibre: température extérieure sous laquelle le fonctionnement du chauffage d'appoint (et l'assistance au chauffage du ballon en cas de système relève) est autorisé.</p> <p>Plage: -15°C~35°C</p>

**INFORMATION**

Applicable si [5-00]=1:

Au-delà d'une température ambiante de 10°C, la pompe à chaleur fonctionnera jusque 55°C. La configuration d'un point de consigne plus élevé à température ambiante plus élevée que la température d'équilibre réglée empêchera l'utilisation du chauffage d'appoint. Le chauffage d'appoint fournira une assistance UNIQUEMENT si vous augmentez la température d'équilibre [5-01] jusqu'à la température ambiante requise pour pouvoir atteindre le point de consigne plus élevé.

Fonctionnement

#	Code	Description
[9.3.8]	[4-00]	Chauffage d'appoint: <ul style="list-style-type: none"> ▪ 0: Restreint: le fonctionnement du chauffage d'appoint est désactivé. ▪ 1: Autorisé: le fonctionnement du chauffage d'appoint est activé. ▪ 2: ECS seule: le fonctionnement du chauffage d'appoint est activé pour l'eau chaude sanitaire et désactivé pour le chauffage. N'utilisez PAS ce réglage en cas d'utilisation d'unités installées sur un mur (EHBH/X, ETBH/X, ELBH/X, EBBH/X) et d'unités Monobloc (EB/DLA, EWA/YA).

**INFORMATION**

Lorsque le chauffage de l'ECS par la pompe à chaleur est trop lent, cela risque d'affecter le fonctionnement confortable du circuit de chauffage/rafraîchissement. Si tel est le cas, permettez au chauffage d'appoint d'assister pendant le fonctionnement ECS en définissant [4-00]=1 ou 2.

**INFORMATION**

Si le fonctionnement du chauffage d'appoint pendant la procédure de chauffage doit être limité, mais peut être autorisé pour le fonctionnement de l'eau chaude sanitaire, réglez [4-00] sur 2.

Urgence**Urgence**

Si la pompe à chaleur ne fonctionne pas, le chauffage d'appoint ou la chaudière peut servir de chauffage d'urgence. Il reprend alors la charge thermique automatiquement ou par le biais d'une interaction manuelle.

- Lorsque **Urgence** est défini sur **Automatique** et qu'il se produit une défaillance de la pompe à chaleur, le chauffage d'appoint ou la chaudière reprend automatiquement la production d'eau chaude sanitaire et le chauffage.
- Lorsque **Urgence** est défini sur **Manuel** et qu'il se produit une défaillance de la pompe à chaleur, le chauffage de l'eau chaude sanitaire et le chauffage s'arrêtent.

Pour les redémarrer manuellement via l'interface utilisateur, accédez à l'écran du menu principal **Erreur** et confirmez que le chauffage d'appoint peut reprendre la charge thermique.

- Sinon, lorsque **Urgence** est réglé sur:
 - **auto chauffage réduit/ECS marche**, le chauffage est réduit, mais l'eau chaude sanitaire est toujours disponible.
 - **auto chauffage réduit/ECS arrêt**, le chauffage est réduit et l'eau chaude sanitaire n'est PAS disponible.
 - **auto chauffage normal/ECS arrêt**, le chauffage fonctionne normalement, mais l'eau chaude sanitaire n'est PAS disponible.

De manière similaire au fonctionnement en mode **Manuel**, l'unité peut gérer la charge maximale avec le chauffage d'appoint ou la chaudière si l'utilisateur active ce fonctionnement via l'écran du menu principal **Erreur**.

Pour maintenir une faible consommation d'énergie, nous vous recommandons de régler **Urgence** sur **auto chauffage réduit/ECS arrêt** si la maison est inoccupée pendant de longues périodes.

#	Code	Description
[9.5.1]	[4-06]	<ul style="list-style-type: none"> ▪ 0: Manuel ▪ 1: Automatique ▪ 2: auto chauffage réduit/ECS marche ▪ 3: auto chauffage réduit/ECS arrêt ▪ 4: auto chauffage normal/ECS arrêt



INFORMATION

Le réglage du mode d'urgence automatique peut être défini dans la structure de menus de l'interface utilisateur uniquement.



INFORMATION

En cas de panne de la pompe à chaleur et si **Urgence** est définie sur **Manuel**, les fonctions suivantes restent actives même si l'utilisateur ne confirme PAS le fonctionnement d'urgence:

- Protection antigel
- Séchage de la dalle de chauffage
- Prévention du gel de la tuyauterie d'eau

Toutefois, la fonction de désinfection sera activée UNIQUEMENT si l'utilisateur confirme le fonctionnement d'urgence par l'intermédiaire de l'interface utilisateur.



INFORMATION

Si la chaudière est connectée au réservoir en tant que source de chaleur auxiliaire (par le biais d'un serpentin bivalent ou d'une connexion de retour de drainage), la chaudière et NON le chauffage d'appoint fonctionne comme chauffage de secours, indépendamment de la puissance de la chaudière. Pour les chaudières de petite capacité, cela peut entraîner un manque de capacité en cas d'urgence.

Si la chaudière est directement connectée au circuit de chauffage, elle n'agit PAS comme chauffage de secours.

Compresseur arrêt forcé

Le mode **Compresseur arrêt forcé** ne peut être activé que pour permettre au chauffage d'appoint ou à la chaudière auxiliaire de fournir de l'eau chaude sanitaire et du chauffage. Lorsque ce mode est activé:

- Le fonctionnement de la pompe à chaleur n'est PAS possible
- Le rafraîchissement n'est PAS possible

#	Code	Description
[9.5.2]	[7-06]	Activation du mode Compresseur arrêt forcé : <ul style="list-style-type: none"> ▪ 0: Désactivé ▪ 1: Activé

Équilibrage

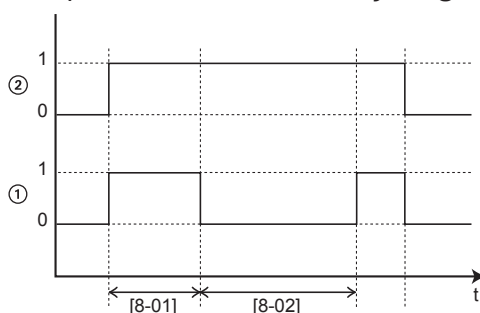
Priorités

#	Code	Description
[9.6.1]	[5-02]	<p>Priorité de chauffage : Indique si le chauffage d'appoint ou la chaudière aide la pompe à chaleur à chauffer l'eau chaude sanitaire.</p> <p>Si aucune chaudière auxiliaire n'est raccordée au ballon: pour un fonctionnement optimal et la consommation la plus faible possible, il est fortement recommandé de garder le réglage par défaut (0).</p> <p>Si le fonctionnement du chauffage d'appoint est limité ([4-00]=0) et la température extérieure est inférieure au réglage [5-03], l'eau chaude sanitaire n'est pas chauffée par le chauffage d'appoint.</p> <p>Si une chaudière auxiliaire est raccordée au ballon: à températures ambiantes inférieures à [5-03], seule la chaudière est utilisée pour le chauffage de l'eau chaude sanitaire.</p>
[9.6.2]	[5-03]	<p>Température priorité: Utilisé pour le calcul de la minuterie d'anti-recyclage. Si [5-02]=1, définit la température extérieure sous laquelle le chauffage d'appoint contribue au chauffage de l'eau chaude sanitaire.</p> <p>Les réglages [5-01] température d'équilibre et [5-03] température de priorité au chauffage sont liés au chauffage d'appoint. Vous devez donc régler [5-03] sur une valeur égale ou légèrement supérieure à [5-01].</p>

Programmateurs

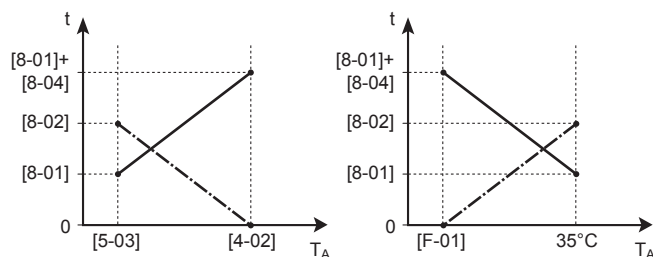
Pour demandes simultanées de chauffage et de production d'eau chaude sanitaire.

[8-02]: Temporisation anti-recyclage



- 1 Mode de chauffage de l'eau sanitaire de la pompe à chaleur (1=actif, 0=non actif)
 2 Demande d'eau chaude pour la pompe à chaleur (1=demande, 0=pas de demande)
 t Temps

[8-04]: Temporisation supplémentaire en [4-02]/[F-01]



T_A Température ambiante (extérieure)

t Temps

----- Temporisation anti-recyclage

————— Durée de fonctionnement maximale de l'eau chaude sanitaire

#	Code	Description
[9.6.4]	[8-02]	<p>Temporisation anti-recyclage: Temps minimum entre deux cycles d'eau chaude sanitaire. Le temps anti-recyclage réel dépend également du réglage [8-04].</p> <p>Plage: 0~10 heures</p> <p>Remarque : le temps minimum est de 0,5 heure, même lorsque la valeur sélectionnée est 0.</p>
[9.6.5]	[8-00]	<p>Durée de fonctionnement minimum:</p> <p>Ne PAS modifier.</p>
[9.6.6]	[8-01]	<p>Durée de fonctionnement maximum pour le fonctionnement de l'eau chaude sanitaire. Le chauffage de l'eau chaude sanitaire s'arrête même lorsque la température cible de l'eau chaude sanitaire n'a PAS été atteinte. Le durée de fonctionnement maximale réelle dépend également du réglage [8-04].</p> <ul style="list-style-type: none"> Lorsque Commande=Thermostat d'ambiance: cette valeur prédéfinie est prise en compte uniquement lorsqu'il y a une demande de chauffage ou de rafraîchissement. S'il n'y a PAS de demande de chauffage/rafraîchissement, le ballon est chauffé jusqu'à ce que le point de consigne soit atteint. Lorsque Commande≠Thermostat d'ambiance: cette valeur prédéfinie est toujours prise en compte. <p>Plage: 5~95 minutes</p> <p>Remarque : Il n'est PAS permis de régler [8-01] sur une valeur inférieure à 10 minutes.</p>
[9.6.7]	[8-04]	<p>Temporisation supplémentaire: Durée de fonctionnement additionnelle par rapport à la durée de fonctionnement maximale selon la température extérieure [4-02] ou [F-01].</p> <p>Plage: 0~95 minutes</p>

Prévention du gel de la tuyauterie d'eau

Valable uniquement pour les installations avec une tuyauterie d'eau à l'extérieur. Cette fonction tente de protéger du gel la tuyauterie d'eau extérieure.

#	Code	Description
[9.7]	[4-04]	Prévention du gel de la tuyauterie d'eau: <ul style="list-style-type: none"> 2: Arrêt (lecture seule)

Alimentation électrique à tarif réduit

Chauffages autorisés pendant l'alimentation électrique à tarif préférentiel

N'utilisez PAS la valeur 1 ou 3. Définir [D-00] sur 1 ou 3 lorsque [D-01] est défini sur 1 ou 2 réinitialisera [D-00] à 0, car le système ne comporte pas de booster ECS. Définissez uniquement [D-00] sur les valeurs indiquées dans le tableau ci-dessous:

[D-00]	Chauffage d'appoint	Compresseur
0	ARRÊT forcé	ARRÊT forcé
2	Autorisé	

Modes de fonctionnement Smart Grid

Les deux contacts Smart Grid entrants (reportez-vous à "9.3.13 Smart Grid" [▶ 163]) peuvent activer les modes Smart Grid suivants:

Contact Smart Grid		[9.8.5] Mode de fonctionnement du réseau intelligent
①	②	
0	0	Mode libre
0	1	Arrêt forcé
1	0	Marche recommandé
1	1	Marche forcé

Mode libre:

La fonction Smart Grid n'est PAS active.

Arrêt forcé:

- L'unité force l'ARRÊT du compresseur et du chauffage d'appoint.

Marche recommandé:

- Si la demande de chauffage/rafraîchissement est à l'ARRÊT et le point de consigne de la température du ballon est atteint, l'unité peut décider de stocker dans la pièce de l'énergie des panneaux photovoltaïques (uniquement lorsque le contrôle est assuré par le thermostat d'ambiance) ou dans le réservoir de stockage au lieu d'envoyer l'énergie des panneaux photovoltaïques sur le réseau.

En cas de stockage dans la pièce, la pièce se chauffera ou se rafraîchira jusqu'au point de consigne de confort. En cas de stockage dans le ballon, le ballon chauffera jusqu'à la température maximale du ballon.

- Le but est de stocker l'énergie des panneaux photovoltaïques. La capacité de l'unité est donc limitée à ce que les panneaux photovoltaïques fournissent:

Si le compteur à impulsions du Smart Grid est...	Alors la limite est...
Disponible	Décidée par l'unité en fonction de l'entrée du compteur à impulsions du Smart Grid.

Si le compteur à impulsions du Smart Grid est...	Alors la limite est...
Non disponible	Décidée par [9.8.8] Limiter le réglage kW

Marche forcé:

Semblable à **Marche recommandé**, mais il n'y a pas de limitation de capacité. Le but est de ne PAS utiliser le réseau autant que possible.

Mode de secours. Si le mode de secours est actif, le stockage avec le chauffage électrique n'est PAS possible dans les modes de fonctionnement **Marche forcé** et **Marche recommandé**.

#	Code	Description
[9.8.2]	[D-00]	<p>Restriction : uniquement applicable si [9.8.4] n'est PAS réglé sur Réseau intelligent.</p> <p>Autoriser chauffage d'appoint: Quels chauffages peuvent fonctionner lors de l'alimentation électrique à tarif préférentiel?</p> <ul style="list-style-type: none"> ▪ 0 Non: Aucun ▪ 1 BSH seul: booster ECS uniquement ▪ 2 BUH seul: Chauffage d'appoint uniquement ▪ 3 Tous: Tous les chauffages <p>Reportez-vous au tableau ci-dessous (Chauffages autorisés pendant l'alimentation électrique à tarif préférentiel).</p> <p>Le réglage 2 n'est utile que si l'alimentation électrique à tarif préférentiel est de type 1 ou si le module hydro est connecté à une alimentation électrique à tarif normal distincte (via X12M/5-6) et que le chauffage d'appoint n'est PAS connecté à l'alimentation électrique à tarif préférentiel.</p>
[9.8.3]	[D-05]	<p>Restriction : uniquement applicable si [9.8.4] n'est PAS réglé sur Réseau intelligent.</p> <p>Autoriser pompe:</p> <ul style="list-style-type: none"> ▪ 0 Non: Arrêt forcé de la pompe ▪ 1 Oui: Aucune limitation

#	Code	Description
[9.8.4]	[D-01]	<p>Raccordement à une Alimentation électrique à tarif réduit ou un Réseau intelligent:</p> <ul style="list-style-type: none"> ▪ 0 Non: l'unité extérieure est raccordée à une alimentation électrique normale. ▪ 1 Ouvert: L'unité extérieure est reliée à une alimentation électrique à tarif préférentiel. Au moment où le signal de tarif préférentiel sera envoyé par la compagnie d'électricité, ce contact s'ouvrira et l'unité passera en mode d'arrêt forcé. Lorsque le signal est à nouveau libéré, le contact sans tension se fermera et l'unité recommencera à fonctionner. Par conséquent, activez toujours la fonction de redémarrage automatique. ▪ 2 Fermé: L'unité extérieure est reliée à une alimentation électrique à tarif préférentiel. Au moment où le signal de tarif préférentiel sera envoyé par la compagnie d'électricité, ce contact se fermera et l'unité passera en mode d'arrêt forcé. Lorsque le signal est à nouveau libéré, le contact sans tension s'ouvrira et l'unité recommencera à fonctionner. Par conséquent, activez toujours la fonction de redémarrage automatique. ▪ 3 Réseau intelligent: un Smart Grid est raccordé au système
[9.8.5]	N/A	<p>Restriction : uniquement applicable si [9.8.4]=Réseau intelligent.</p> <p>Montre le mode de fonctionnement Smart Grid envoyé par les 2 contacts Smart Grid entrants.</p> <p>Mode de fonctionnement du réseau intelligent:</p> <ul style="list-style-type: none"> ▪ Mode libre ▪ Arrêt forcé ▪ Marche recommandé ▪ Marche forcé <p>Reportez-vous également au tableau ci-dessous (modes de fonctionnement Smart Grid).</p>
[9.8.6]	N/A	<p>Restriction : uniquement applicable si [9.8.4]=Réseau intelligent.</p> <p>À définir si les chauffages électriques sont autorisés.</p> <p>Autoriser les chauffages électriques:</p> <ul style="list-style-type: none"> ▪ Non ▪ Oui

#	Code	Description
[9.8.7]	N/A	<p>Restriction : uniquement applicable lorsque le contrôle est assuré par le thermostat d'ambiance, et si [9.8.4]=Réseau intelligent.</p> <p>À régler si le stockage dans la pièce sera activé.</p> <p>Activer le stockage dans la pièce:</p> <ul style="list-style-type: none"> ▪ Non: l'énergie supplémentaire des panneaux photovoltaïques est uniquement stockée dans le réservoir de stockage (autrement dit, le réservoir de stockage est chauffé). ▪ Oui: l'énergie supplémentaire des panneaux photovoltaïques est stockée dans le réservoir de stockage et dans le circuit de chauffage/ rafraîchissement (autrement dit, la pièce est chauffée ou rafraîchie).
[9.8.8]	N/A	<p>Limiter le réglage kW</p> <p>Restriction : uniquement applicable si:</p> <ul style="list-style-type: none"> ▪ [9.8.4]=Réseau intelligent. ▪ Aucun compteur à impulsions (outil de mesure de la puissance) pour panneaux photovoltaïques n'est disponible ([9.A.2] Compteur électrique 2=Aucun) <p>Normalement, lorsqu'un compteur à impulsions est disponible, les événements suivants se produisent:</p> <ul style="list-style-type: none"> ▪ Le compteur à impulsions mesure la puissance produite par les panneaux photovoltaïques. ▪ L'unité limite sa consommation électrique en mode "MARCHE recommandé" du Smart Grid pour n'utiliser que l'électricité fournie par les panneaux photovoltaïques. <p>Toutefois, lorsque le compteur à impulsions n'est pas disponible, vous pouvez toujours limiter la consommation électrique de l'unité à l'aide de ce réglage (Limiter le réglage kW). Cela empêche la consommation excessive et exige donc l'utilisation de l'électricité du réseau.</p>

Contrôle de la consommation électrique

Contrôle de la consommation électrique

Reportez-vous à la section "[6 Consignes d'application](#)" [▶ 35] pour des informations détaillées concernant cette fonctionnalité.

#	Code	Description
[9.9.1]	[4-08]	Contrôle de la consommation électrique: <ul style="list-style-type: none"> ▪ 0 Non: Désactivé. ▪ 1 Continu: Activé: Vous pouvez définir une valeur de délestage (en A ou kW) en fonction de laquelle la consommation électrique du système est limitée en permanence. ▪ 2 Puissances: Activé: Vous pouvez définir jusqu'à quatre valeurs de limitation électrique (en A ou kW) en fonction desquelles la consommation électrique du système est limitée à la demande des entrées numériques correspondantes.
[9.9.2]	[4-09]	Type: <ul style="list-style-type: none"> ▪ 0 Amp: les valeurs de limitation sont définies en A. ▪ 1 kW: les valeurs de limitation sont définies en kW.

Limite lorsque [9.9.1]=Continu et [9.9.2]=Amp:

#	Code	Description
[9.9.3]	[5-05]	Limite: uniquement applicable en cas de mode de limitation de courant permanent. 0 A~50 A

Limite lorsque [9.9.1]=Puissances et [9.9.2]=Amp:

#	Code	Description
[9.9.4]	[5-05]	Limite 1: 0 A~50 A
[9.9.5]	[5-06]	Limite 2: 0 A~50 A
[9.9.6]	[5-07]	Limite 3: 0 A~50 A
[9.9.7]	[5-08]	Limite 4: 0 A~50 A

Limite lorsque [9.9.1]=Continu et [9.9.2]=kW:

#	Code	Description
[9.9.8]	[5-09]	Limite: uniquement applicable en cas de mode de limitation électrique permanent. 0 kW~20 kW

Limite lorsque [9.9.1]=Puissances et [9.9.2]=kW:

#	Code	Description
[9.9.9]	[5-09]	Limite 1: 0 kW~20 kW
[9.9.A]	[5-0A]	Limite 2: 0 kW~20 kW
[9.9.B]	[5-0B]	Limite 3: 0 kW~20 kW
[9.9.C]	[5-0C]	Limite 4: 0 kW~20 kW

Chauffage de priorité

#	Code	Description
[9.9.D]	[4-01]	<p>Contrôle de la consommation électrique DÉSACTIVÉ [4-08]=0</p> <ul style="list-style-type: none"> 0 Aucun: le chauffage d'appoint et le booster ECS peuvent fonctionner simultanément. 1 Booster ECS: le booster ECS est prioritaire. 2 Chauffage d'appoint: le chauffage d'appoint est prioritaire. <p>Contrôle de la consommation électrique ACTIVÉ [4-08]=1/2</p> <ul style="list-style-type: none"> 0 Aucun: selon le niveau de limitation électrique, le booster ECS est limité en premier, avant le chauffage d'appoint. 1 Booster ECS: selon le niveau de limitation électrique, le chauffage d'appoint est limité en premier, avant le booster ECS. 2 Chauffage d'appoint: selon le niveau de limitation électrique, le booster ECS est limité en premier, avant le chauffage d'appoint.

Note : lorsque le contrôle de la consommation électrique est DÉSACTIVÉ (pour tous les modèles), le réglage [4-01] indique si le chauffage d'appoint et le booster ECS peuvent fonctionner simultanément ou si le booster ECS/chauffage d'appoint est prioritaire sur le chauffage d'appoint/booster ECS.

Si le contrôle de la consommation électrique est ACTIVÉ, le réglage [4-01] définit la priorité des chauffages électriques dans la limite applicable.

BBR16

Reportez-vous à la section "[6.6.4 Délestage BBR16](#)" [▶ 70] pour des informations détaillées concernant cette fonctionnalité.



INFORMATION

Les réglages **Restriction** : BBR16 sont visibles uniquement lorsque la langue de l'interface utilisateur est définie sur le Suédois.



REMARQUE

Délai de 2 semaines pour effectuer des modifications. Après avoir activé BBR16, vous ne disposez que de 2 semaines pour modifier ses réglages (**Activation BBR16** et **Limite de puissance BBR16**). Passé le délai de 2 semaines, l'unité gèle ces réglages.

Note : Ceci est différent du délestage, qui peut toujours être modifié.

Activation BBR16

#	Code	Description
[9.9.F]	[7-07]	<p>Activation BBR16:</p> <ul style="list-style-type: none"> 0: Désactivé 1: Activé

Limite de puissance BBR16

#	Code	Description
[9.9.G]	[N/A]	Limite de puissance BBR16: ce réglage peut être modifié uniquement à l'aide de la structure de menus. <ul style="list-style-type: none"> 0 kW~25 kW, incrément 0,1 kW

Suivi de la consommation**Comptage d'énergie**

Si le suivi de la consommation se fait en utilisant des wattmètres externes, configurez les réglages comme indiqué ci-dessous. Sélectionnez la sortie de fréquence d'impulsion de chaque outil de mesure de la puissance conformément aux spécifications de ce dernier. Il est possible de raccorder jusqu'à 2 wattmètres avec différentes fréquences d'impulsion. Si 1 seul ou zéro wattmètre est utilisé, sélectionnez "**Aucun**" pour indiquer que l'entrée d'impulsion correspondante n'est PAS utilisée.

#	Code	Description
[9.A.1]	[D-08]	Compteur électrique 1: <ul style="list-style-type: none"> 0 Aucun: PAS installé 1 1/10kWh: Installé 2 1/kWh: Installé 3 10/kWh: Installé 4 100/kWh: Installé 5 1000/kWh: Installé
[9.A.2]	[D-09]	Compteur électrique 2: <ul style="list-style-type: none"> 0 Aucun: PAS installé 1 1/10kWh: Installé 2 1/kWh: Installé 3 10/kWh: Installé 4 100/kWh: Installé 5 1000/kWh: Installé

Capteurs

Capteur amb. Ext.

#	Code	Description
[9.B.1]	[C-08]	<p>Capteur amb. Ext. : Lorsqu'un capteur ambiant externe en option est raccordé, il faut définir le type de capteur.</p> <ul style="list-style-type: none"> 0 Aucun: PAS installé. La thermistance de l'Interface Confort Humain dédiée et celle de l'unité extérieure sont utilisées pour la mesure. 1 Unité extérieure: Raccordé à la CCI de l'unité intérieure qui mesure la température extérieure. Remarque : Le capteur de température de l'unité extérieure est encore utilisé pour certaines fonctionnalités. 2 Pièce: Raccordé à la CCI de l'unité intérieure qui mesure la température intérieure. Le capteur de température de l'Interface Confort Humain dédiée n'est PLUS utilisé. Remarque : cette valeur n'est significative que lors du contrôle du thermostat d'ambiance.

Décal. capteur ext. T°

UNIQUEMENT applicable si un capteur ambiant extérieur externe est raccordé et configuré.

Vous pouvez calibrer le capteur de température ambiante extérieure externe. Il est possible de décaler la valeur de la thermistance. Ce réglage peut être utilisé pour compenser dans des situations où le capteur ambiant extérieur externe ne peut être installé à l'emplacement d'installation idéal.

#	Code	Description
[9.B.2]	[2-0B]	<p>Décal. capteur ext. T°: décalage sur la température ambiante mesurée sur le capteur de température extérieure externe.</p> <ul style="list-style-type: none"> -5°C~5°C, incréments de 0,5°C

Période de calcul de la moyenne

La minuterie moyenne corrige l'influence des écarts de température ambiante. Le calcul du point de consigne de la loi d'eau est basé sur la température extérieure moyenne.

La moyenne de la température extérieure est calculée sur la période de temps sélectionnée.

#	Code	Description
[9.B.3]	[1-0A]	<p>Période de calcul de la moyenne:</p> <ul style="list-style-type: none"> 0: pas de moyenne 1: 12 heures 2: 24 heures 3: 48 heures 4: 72 heures

Relève**Relève**

Uniquement applicable pour une chaudière auxiliaire.

À propos de la relève

Le but de cette fonction est de déterminer quelle source de chaleur peut/va assurer le chauffage, soit le système de pompe à chaleur, soit la chaudière auxiliaire, soit, le cas échéant, le fonctionnement parallèle des deux sources de chaleur.

#	Code	Description
[9.C.1]	[C-02]	<p>Relève: indique si le chauffage ou le chauffage ECS est également effectué par une autre source de chaleur auxiliaire que le système de pompe à chaleur.</p> <ul style="list-style-type: none"> ▪ 0 Arrêt: aucune chaudière auxiliaire (chaudière à gaz, brûleur à mazout) n'est installée ▪ 1 Direct (chauffage): définissez cette valeur si la chaudière auxiliaire est installée directement dans le circuit de chauffage. ▪ 2 Indirect (ECS): définissez cette valeur si la chaudière auxiliaire est raccordée au réservoir de stockage et la chaleur générée par la chaudière auxiliaire devrait être utilisée uniquement pour le chauffage de l'eau chaude sanitaire. ▪ 3 Indirect (ECS+chauffage): définissez cette valeur si la chaudière auxiliaire est raccordée au réservoir de stockage et la chaleur générée par la chaudière auxiliaire devrait être utilisée aussi bien pour le chauffage de l'eau chaude sanitaire que pour l'assistance au chauffage.

- Si **Relève** est désactivé: seule la pompe à chaleur assure le chauffage dans la plage de fonctionnement. Le signal de permission pour la chaudière auxiliaire est toujours inactif.
- Si **Direct (chauffage)** est activé: lorsque la température extérieure est inférieure à la température de mise en MARCHE de la relève (fixe ou variable en fonction des tarifs énergétiques), la pompe à chaleur cesse automatiquement le chauffage et le signal de permission pour la chaudière auxiliaire est actif.

**REMARQUE**

Le fonctionnement direct (SH) n'est possible que si le chauffage est en MARCHE.

**INFORMATION**

(SH) direct n'est possible qu'en présence de 1 zone de température de départ avec:

- un contrôle du thermostat d'ambiance, OU
- un contrôle du thermostat d'ambiance externe.

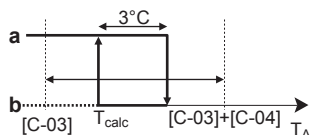
- Si **Indirect (ECS)** est activé: lorsque le fonctionnement de la chaudière est plus efficace que le fonctionnement de la pompe à chaleur (en fonction de l'efficacité énergétique et des températures de fonctionnement), la chaudière auxiliaire fournit la chaleur pour l'eau chaude sanitaire, tandis que la pompe à chaleur continue à fournir la chaleur pour le circuit de chauffage.
- Si **Indirect (ECS+chauffage)** est activé: la chaudière couvre ou assiste principalement le chauffage de l'eau chaude sanitaire (en fonction de l'efficacité énergétique et des températures de fonctionnement). En outre, l'énergie fournie par la chaudière est suffisante pour couvrir la demande totale du bâtiment ($F-07=0$), le passage entre le fonctionnement de la pompe à chaleur et le fonctionnement de la chaudière pour le chauffage est déterminé par le calcul d'efficacité. Si la chaudière est prévue uniquement pour l'assistance de la pompe à chaleur ($[F-07]=1$), la pompe à chaleur fonctionne principalement pour le chauffage et la chaudière est activée pour assister en cas de manque de puissance.

Le passage entre le système de pompe à chaleur, le fonctionnement en relèvement parallèle (le cas échéant) et la chaudière auxiliaire se fait en fonction des réglages suivants:

- [C-03] et [C-04]
- Les prix de l'électricité et du gaz ([7.5.1], [7.5.2], [7.5.3] et [7.6]) ou le facteur EP [7-03]
- [F-02] (uniquement pour [C-02]=2/3)

[C-03], [C-04], T_{calc} et T_{lim}

Pour le passage au chauffage: en fonction des réglages ci-dessus, le système de pompe à chaleur calcule une valeur T_{calc} qui est variable entre [C-03] et [C-03]+[C-04].



- T_A Température extérieure
- T_{calc} Température de mise en MARCHÉ de la relève (variable). En deçà de cette température, la chaudière auxiliaire est toujours en MARCHÉ. T_{calc} ne peut jamais être inférieure à [C-03] ou supérieure à [C-03]+[C-04].
- 3°C** Hystérésis fixe afin de prévenir un passage trop fréquent entre le système de pompe à chaleur et la chaudière auxiliaire
- a** Chaudière auxiliaire active
- b** Chaudière auxiliaire inactive

Si la température extérieure...	Alors...	
	Le chauffage par le système de pompe à chaleur...	Le signal relève pour la chaudière auxiliaire est...
Inférieur à T_{calc}	S'arrête	Actif
Supérieur à $T_{calc} + 3°C$	Démarre	Inactif

#	Code	Description
9.C.3	[C-03]	Plage: $-25°C \sim 25°C$ (incrément: $1°C$)

#	Code	Description
9.C.4	[C-04]	Plage: 2°C~10°C (incrément: 1°C) Plus la valeur de [C-04] est élevée, plus la précision du passage entre le système de pompe à chaleur et la chaudière auxiliaire est élevée.

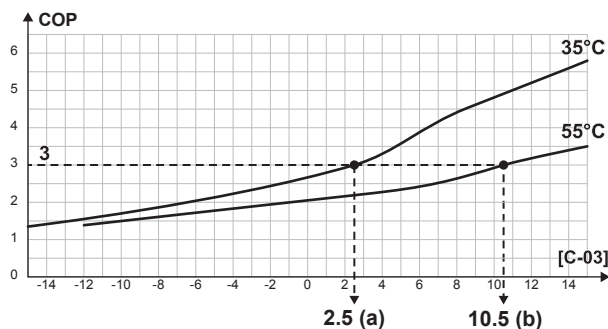
Pour déterminer la valeur de [C-03], procédez comme suit:

- Déterminez le COP (= coefficient de performance) à l'aide de la formule:

Formule	Exemple
$\text{COP} = (\text{prix de l'électricité} / \text{prix du gaz})^{(a)} \times \text{rendement de chaudière}$	Si: <ul style="list-style-type: none"> Prix de l'électricité: 20 c€/kWh Prix du gaz: 6 c€/kWh Rendement de chaudière: 0,9 Alors: $\text{COP} = (20/6) \times 0,9 = 3$

^(a) Veillez à utiliser les mêmes unités de mesure pour le prix de l'électricité et le prix du gaz (exemple: c€/kWh dans les deux cas).

- Déterminez la valeur de [C-03] à l'aide du graphique. Reportez-vous à la légende du tableau pour un exemple.



- a [C-03]=2,5 lorsque COP=3 et TD=35°C
b [C-03]=10,5 lorsque COP=3 et TD=55°C



REMARQUE

Veillez à régler la valeur de [5-01] sur au moins 1°C de plus que la valeur de [C-03].

Pour le passage au chauffage ECS:

Le système de pompe à chaleur calcule une valeur T_{lim} basée sur la température extérieure et COP comme défini ci-dessus. Lorsque la température du réservoir de stockage atteint T_{lim} , la chaudière est définie comme source de chaleur primaire. Que la chaudière s'active ou non dépend des réglages du gestionnaire intelligent du réservoir.

Prix de l'électricité et du gaz, facteur EP [7-03]



INFORMATION

Pour définir le prix de l'électricité et du gaz, n'utilisez PAS les réglages de vue d'ensemble. Définissez-les plutôt dans la structure de menus ([7.5.1], [7.5.2], [7.5.3] et [7.6]). Pour plus d'informations sur comment régler les prix de l'énergie, veuillez consulter le manuel d'utilisation et le guide de référence utilisateur.

**INFORMATION**

Panneaux solaires. En cas d'utilisation de panneaux solaires, réglez la valeur du prix de l'électricité sur une valeur très basse afin de favoriser l'utilisation de la pompe à chaleur.

#	Code	Description
[7.5.1]	N/A	Réglages utilisateur > Tarif électricité > Haute
[7.5.2]	N/A	Réglages utilisateur > Tarif électricité > Moyen
[7.5.3]	N/A	Réglages utilisateur > Tarif électricité > Bas
[7.6]	N/A	Réglages utilisateur > Prix du gaz
[9.J.2]	[7-03]	Si les prix de l'électricité et du gaz ne sont pas connus, le facteur EP (facteur d'énergie primaire) est utilisé à la place pour effectuer le calcul. Des valeurs plus faibles du facteur EP donnent lieu à une augmentation de l'utilisation de la pompe à chaleur. Des valeurs plus élevées du facteur EP donnent lieu à une augmentation de l'utilisation de la chaudière auxiliaire.

Rendement chaudière

En fonction de la chaudière utilisée, l'efficacité doit être choisie de la manière suivante:

#	Code	Description
[9.C.2]	[7-05]	<ul style="list-style-type: none"> ▪ 0: Très haut ▪ 1: Haute ▪ 2: Moyen ▪ 3: Bas ▪ 4: Très faible

Sortie d'alarme**Sortie alarme**

#	Code	Description
[9.D]	[C-09]	<p>Sortie alarme: Indique la logique de la sortie d'alarme pendant un dysfonctionnement.</p> <ul style="list-style-type: none"> ▪ 0 Anormal: La sortie d'alarme est alimentée en cas d'alarme. Un réglage sur cette valeur permet de distinguer la détection d'une alarme et la détection d'une panne de courant. ▪ 1 Normal: La sortie d'alarme n'est PAS alimentée en cas d'alarme. <p>Reportez-vous également au tableau ci-dessous (logique de la sortie alarme).</p>

Logique de la sortie alarme

[C-09]	Alarme	Pas d'alarme	Pas d'alimentation électrique vers l'unité
0	Sortie fermée	Sortie ouverte	Sortie ouverte
1	Sortie ouverte	Sortie fermée	

Redémarrage automatique**Redémarrage auto**

Lorsque l'électricité revient après une coupure de courant, la fonction de redémarrage automatique rétablit les réglages de l'interface utilisateur au moment de la panne de courant. Il est donc recommandé de toujours activer cette fonction.

Si l'alimentation électrique à tarif préférentiel est du type à interruption de l'alimentation électrique, activez toujours la fonction de redémarrage automatique. Il est possible de garantir le contrôle en continu de l'unité intérieure, indépendamment du statut de l'alimentation électrique à tarif préférentiel, en connectant l'unité intérieure à une alimentation électrique à tarif normal distincte.

#	Code	Description
[9.E]	[3-00]	Redémarrage auto: <ul style="list-style-type: none"> ▪ 0: Manuel ▪ 1: Automatique

Fonction d'économie d'énergie**Fonction Éco d'énergie**

Détermine si l'alimentation électrique de l'unité extérieure peut être interrompue (en interne par la commande de l'unité intérieure) lors de l'arrêt du fonctionnement (pas de chauffage/rafraîchissement, ni de demande en eau chaude sanitaire). L'interruption de l'alimentation de l'unité extérieure lors de l'arrêt du fonctionnement dépend au final de la température ambiante, des conditions du compresseur et des minuteries internes minimales.

Pour activer le réglage de la fonction d'économie d'énergie, [E-08] doit être activé sur l'interface utilisateur.

#	Code	Description
[9.F]	[E-08]	Fonction Éco d'énergie pour l'unité extérieure: <ul style="list-style-type: none"> ▪ 0: Non ▪ 1: Oui

Désactiver les protections



INFORMATION

Fonctions de protection – "Mode installateur-sur-place". Le logiciel est pourvu de fonctions de protection, telles que l'antigel de la pièce. L'unité exécute automatiquement ces fonctions si nécessaire.

Pendant l'installation ou l'entretien, ce comportement est non souhaité. Par conséquent, les fonctions de protections peuvent être désactivées:

- **Lors de la première mise sous tension:** les fonctions de protection sont désactivées par défaut. Au bout de 12 heures, elles seront activées automatiquement.
- **Par la suite:** un installateur peut désactiver manuellement les fonctions de protection en effectuant le réglage de [9.G]: **Désactiver les protections=Oui**. Une fois son travail effectué, il peut activer les fonctions de protection en effectuant le réglage de [9.G]: **Désactiver les protections=Non**.

#	Code	Description
[9.G]	N/A	Désactiver les protections: <ul style="list-style-type: none"> ▪ 0: Non ▪ 1: Oui

Dégivrage forcé

Dégivrage forcé

Lancez manuellement une opération de dégivrage. Le dégivrage forcé ne démarrera que lorsqu'au moins les conditions suivantes sont remplies:

- L'unité est en mode de fonctionnement du chauffage et a déjà fonctionné depuis quelques minutes
- La température ambiante extérieure est suffisamment faible
- La température au serpentin de l'échangeur de chaleur de l'unité extérieure est suffisamment faible

#	Code	Description
[9.H]	N/A	Souhaitez-vous lancer une opération de dégivrage? <ul style="list-style-type: none"> ▪ Retour ▪ OK



REMARQUE

Démarrage du dégivrage forcé. Vous ne pouvez démarrer le dégivrage forcé que lorsque le fonctionnement du chauffage a duré un certain moment.

Réglages de vue d'ensemble sur site

Presque tous les réglages peuvent être effectués à l'aide de la structure de menus. Si pour une quelconque raison vous devez modifier un réglage à l'aide des réglages de vue d'ensemble, vous pouvez y accéder dans la vue d'ensemble des réglages sur site [9.I]. Reportez-vous à la section "[Modification d'un paramètre d'affichage](#)" [▶ 175].

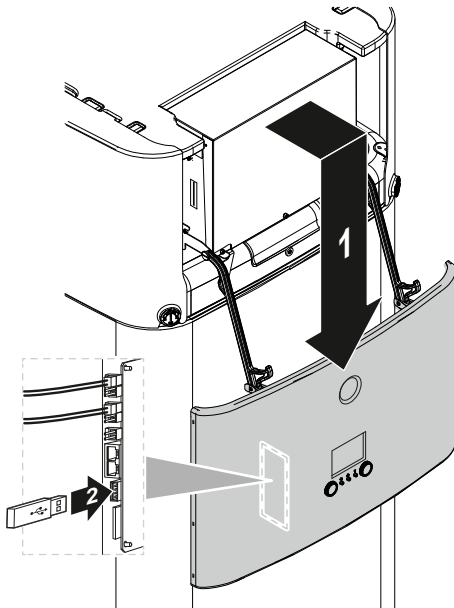
Exporter les réglages MMI

À propos de l'exportation des réglages de configuration

Exportez les réglages de configuration de l'unité vers une clé USB, par l'intermédiaire de la MMI (l'interface utilisateur de l'unité intérieure). Lors du dépannage, vous pourrez fournir ces données à notre département de maintenance.

#	Code	Description
[9.N]	N/A	Vos paramètres MMI seront exportés vers le dispositif de stockage connecté: <ul style="list-style-type: none"> ▪ Retour ▪ OK

Exportation des réglages MMI

1	Ouvrez le panneau de l'interface utilisateur et insérez une clé USB.	—
		
2	Sur l'interface utilisateur, accédez à [9.N] Exporter les paramètres MMI.	⏪⋯⊙
3	Sélectionnez OK.	⏪⋯⊙
4	Retirez la clé USB et fermez le panneau de l'interface utilisateur.	—

Gestionnaire de réservoir intelligent

Les fonctions du gestionnaire de réservoir intelligent permettent une consommation efficace et flexible de l'énergie stockée dans le réservoir de stockage d'énergie de l'unité, aussi bien pour la génération d'eau chaude sanitaire que le chauffage.

Lorsque la température du réservoir de stockage dépasse la température requise afin d'assurer suffisamment d'eau chaude sanitaire, l'énergie qui en résulte peut être utilisée pour assister le chauffage. Cette énergie peut être fournie soit par un système solaire, soit par une chaudière auxiliaire raccordée au réservoir de

stockage. Cette dernière est souhaitable si le chauffage auxiliaire est plus efficace que la pompe à chaleur dans les conditions spécifiées. Pour assurer une consommation énergétique optimale, plusieurs paramètres doivent être ajustés en fonction de la configuration individuelle du système.



REMARQUE

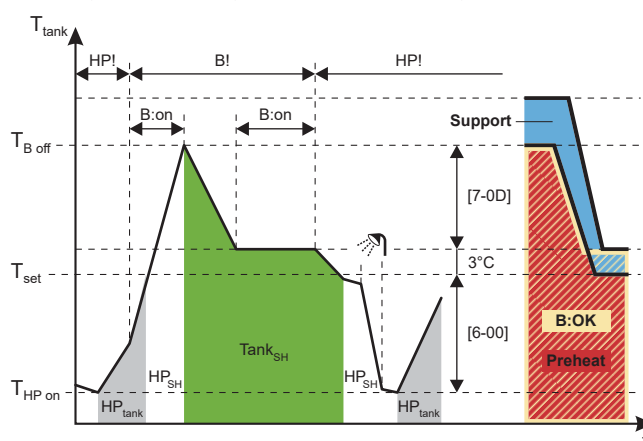
Pour assurer un fonctionnement sécurisé du système, n'éteignez PAS l'ECS lorsque le chauffage est nécessaire.

Hystérésis de la chaudière à ballon

#	Code	Description
[9.O.1]	[7-0D]	Plage: 2°C~20°C (incrément: 0,5°C)

L'hystérésis de la chaudière du ballon détermine la commutation entre le chauffage par la pompe à chaleur (pendant que la chaudière préchauffe le ballon) et le chauffage par assistance au chauffage du ballon (pendant que la chaudière fonctionne ou non).

Cela s'applique uniquement lorsque l'énergie du ballon est autorisée à être utilisée par le chauffage ([C-02]=3) et la chaudière auxiliaire est considérée plus efficace par le calcul d'efficacité pour le chauffage. Pour des valeurs plus faibles de l'hystérésis de la chaudière du ballon, le système commute plus souvent entre deux modes de fonctionnement. Des valeurs plus élevées d'hystérésis mènent à une augmentation du fonctionnement de la chaudière et l'assistance au chauffage ne démarre qu'à des température du ballon plus élevées.

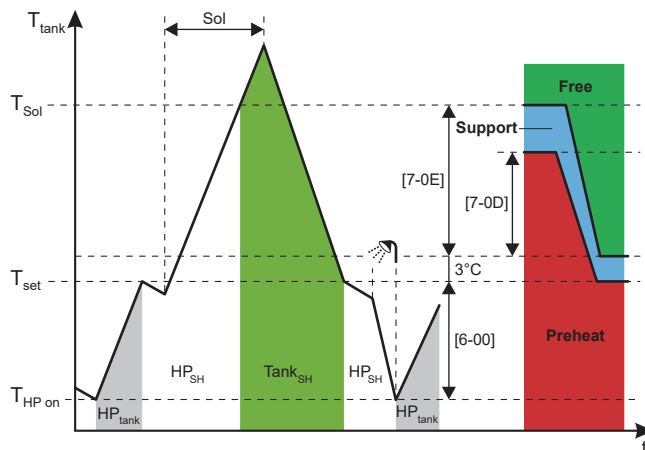


- B** Chaudière
- HP** Pompe à chaleur
- HP_{tank}** Chauffage du ballon par la pompe à chaleur
- HP_{SH}** Chauffage par la pompe à chaleur
- Tank_{SH}** Chauffage par l'assistance au chauffage du ballon
- T_{tank}** Température du réservoir de stockage
- T_{set}** Dans cet exemple: point de consigne du ballon (risque de varier en fonction du point de consigne de chauffage)
- T_{B Off}** Température d'arrêt de la chaudière ($T_{set}+3+[7-0D]$)
- T_{HP on}** Température de MARCHÉ du chauffage du ballon de la HP (point de consigne du ballon-[6-00])
- HP!** HP plus efficace d'après le calcul d'efficacité pour le chauffage
- B!** Chaudière plus efficace d'après le calcul d'efficacité pour le chauffage
- B:on** Chaudière en marche
- B:OK** Autorisation de chaudière en marche
- Support** État du ballon: Appui
- Preheat** État du ballon: Préchauffage

Hystérésis de l'énergie libre du ballon

#	Code	Description
[9.O.2]	[7-0E]	Plage: 2°C~22°C (incrément: 0,5°C)

L'hystérésis d'énergie libre du ballon définit la limite de la température du réservoir de stockage au-delà de laquelle la pompe à chaleur et la chaudière s'arrêtent au cas où l'énergie solaire est fournie et la priorité au solaire est active ([C-00]=0).



- HP** Pompe à chaleur
- Sol** Entrée d'énergie solaire
- HP_{tank}** Chauffage du ballon par fonctionnement de la pompe à chaleur
- HP_{SH}** Chauffage par fonctionnement de la pompe à chaleur
- T_{tank}** Température du réservoir de stockage
- Tank_{SH}** Chauffage par l'assistance au chauffage du ballon
- T_{set}** Dans cet exemple: point de consigne du ballon (risque de varier en fonction du point de consigne de chauffage)
- T_{Sol}** Température d'arrêt de la HP (et de la chaudière) ($T_{set}+3+[7-0E]$)
- T_{HP on}** Température de MARCHE du chauffage du ballon de la HP (point de consigne du ballon-[6-00])
- Free** État du ballon: Énergie gratuite
- Support** État du ballon: Appui
- Preheat** État du ballon: Préchauffage



REMARQUE

Si aussi bien l'énergie solaire que la chaudière auxiliaire indirecte sont disponibles, veuillez vous en assurer que $[7-0E] > [7-0D]$.

Limitation de capacité du ballon

#	Code	Description
[9.O.3]	[F-0E]	<p>Limiter la puissance utilisée pour l'assistance au chauffage du ballon empêchera le fonction d'assistance au chauffage de prendre trop d'énergie du ballon pendant une courte période.</p> <p>Plage: 0 kW~63 kW (incrément: 1 kW)</p>

La puissance devrait être limitée à la puissance fournie par la pompe à chaleur.

Calcul d'efficacité

#	Code	Description
[9.O.4]	[F-07]	<ul style="list-style-type: none"> 0 Oui: la chaudière auxiliaire est suffisamment grande pour répondre à la demande de chaleur du bâtiment et peut par conséquent être considérée comme une source de chaleur primaire supplémentaire. Aussi, le choix entre le fonctionnement de la chaudière auxiliaire et de la pompe à chaleur devrait se faire par calcul d'efficacité. 1 Non: la chaudière auxiliaire est trop petite pour répondre à la demande du bâtiment et est utilisée uniquement en tant que source de chaleur d'appoint. Aussi, la pompe à chaleur est la seule source de chaleur primaire disponible.



REMARQUE

Si vous activez le calcul d'efficacité, veillez à ce que la puissance de la chaudière auxiliaire installée soit suffisamment importante pour répondre à la demande de chauffage du bâtiment. L'activation de la fonction pour une chaudière trop petite risque de provoquer un comportement de mise en marche/arrêt peu souhaitable de la pompe à chaleur et susceptible de l'endommager!

Chauffage continu

La fonction de chauffage en continu permet de fournir un chauffage également pendant le dégivrage de l'unité et peut par conséquent augmenter le confort de chauffage. Les températures de chauffage fournies pendant le dégivrage dépendent des températures réelles du réservoir de stockage.

#	Code	Description
[9.O.5]	[F-08]	<ul style="list-style-type: none"> 0 Non: le chauffage est interrompu pendant que la pompe à chaleur est en opération de dégivrage. 1 Oui: le chauffage est fourni à partir de l'énergie stockée dans le réservoir pendant que la pompe à chaleur est en opération de dégivrage.

Équilibre

#	Code	Description
[9.O.6]	[5-00]	<p>Équilibre: voulez-vous désactiver le chauffage d'appoint (et l'assistance au chauffage du ballon en cas de système relève) au-dessus de la température d'équilibre pour le chauffage?</p> <ul style="list-style-type: none"> 0: Non 1: Oui
[9.O.7]	[5-01]	<p>Température d'équilibre: température extérieure sous laquelle le fonctionnement du chauffage d'appoint (et l'assistance au chauffage du ballon en cas de système relève) est autorisé.</p> <p>Plage: $-15^{\circ}\text{C} \sim 35^{\circ}\text{C}$</p>

Priorité solaire

#	Code	Description
[9.O.8]	[C-00]	<ul style="list-style-type: none"> ▪ 0 Oui: lorsque l'énergie solaire est fournie et la température du réservoir de stockage est au-dessus de la température limite, la pompe à chaleur et la chaudière sont mises à l'arrêt. ▪ 1 Non: la pompe à chaleur et la chaudière peuvent fonctionner également pendant que de l'énergie solaire est fournie.

Kit bizonne

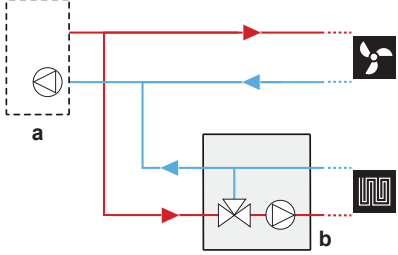
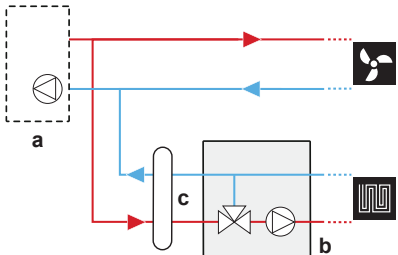
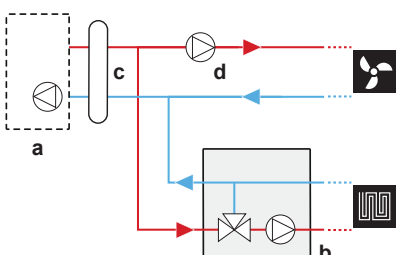
Outre les réglages énumérés ci-dessous, veillez à définir également [7-02]=1 (c.-à-d. [4.4] **Nombre de zones = Zone double**) lorsqu'un kit bizonne est installé.

Reportez-vous également aux sections "[6.2.3 Plusieurs pièces – deux zones TD](#)" [▶ 48] et "[Nombre de zones](#)" [▶ 229].

Kit bizonne installé

#	Code	Description
[9.P.1]	[E-0B]	<p>Kit bi-zone installé:</p> <ul style="list-style-type: none"> ▪ 0 Non: le système ne dispose que d'une zone principale. ▪ 1 N/A ▪ 2 Oui: un kit bizonne est installé afin d'ajouter une zone de température supplémentaire.

Type de système du kit bizon

#	Code	Description
[9.P.2]	[E-0C]	<p>Type de système bi-zone</p> <ul style="list-style-type: none"> 0 Sans séparateur hydraulique/pas de pompe directe  <ul style="list-style-type: none"> 1 Avec séparateur hydraulique/pas de pompe directe  <ul style="list-style-type: none"> 2 Avec séparateur hydraulique/avec pompe directe  <p>a: unité intérieure; b: mélangeur; c: séparateur hydraulique; d: pompe directe</p>

Pompe zone supplémentaire MLI fixe

La vitesse de la pompe de la zone supplémentaire peut être fixée à l'aide de ce réglage.

#	Code	Description
[9.P.3]	[7-0A]	<p>MLI fixe pompe zone supplémentaire: vitesse de pompe fixe pour zone supplémentaire (directe).</p> <ul style="list-style-type: none"> 20~95% (par défaut: 95)

Pompe zone principale MLI fixe

La vitesse de la pompe de la zone principale peut être fixée à l'aide de ce réglage.

#	Code	Description
[9.P.4]	[7-0B]	<p>MLI fixe pompe zone principale: vitesse de pompe fixe pour zone principale (mixte).</p> <ul style="list-style-type: none"> 20~95% (par défaut: 95)

Couple de la vanne de mélange

Si une vanne de mélange tierce est installée en association avec un dispositif de régulation EKMIKPOA, le couple de la vanne doit être réglé en fonction.

Pour ce réglage, le fonctionnement du chauffage/rafraîchissement et du ballon DOIT être à l'arrêt: [C.2] **Climatisation=0 (Arrêt)** et [C.3] **Ballon=0 (Arrêt)**. Reportez-vous à la section "[11.6.12 Fonctionnement](#)" [▶ 279].

#	Code	Description
[9.P.5]	[7-0C]	Temps de manœuvre du mélangeur: temps en secondes nécessaire à la vanne de mélange pour tourner d'un côté à l'autre. <ul style="list-style-type: none"> ▪ 20~300 s (par défaut: 125)

Au cas où un kit bizona est installé, antiblocage de la/des pompe(s) du kit et vanne de mélange du kit

#	Code	Description
[9.I]	[3-0D]	Au cas où un kit bizona est installé, antiblocage de la/des pompe(s) du kit et vanne de mélange du kit <ul style="list-style-type: none"> ▪ 0: Désactivé ▪ 1: Activé



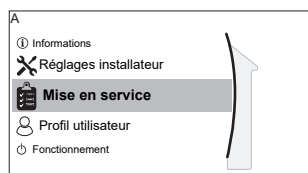
REMARQUE

L'unité redémarre dès qu'un kit bizona est raccordé. Après le redémarrage de l'unité, nous recommandons de définir [3-0D]=1.

11.6.10 Mise en service

Aperçu

Les éléments suivants sont répertoriés dans le sous-menu:



[A] Mise en service

[A.1] Essais opérationnels

[A.2] Essais actionneurs

[A.3] Purge d'air

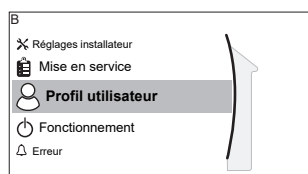
[A.4] Séchage de chape

À propos de la mise en service

Consultez la section: "[12 Mise en service](#)" [▶ 284]

11.6.11 Profil utilisateur

[B] **Profil utilisateur:** reportez-vous à "[Changement de niveau d'autorisation de l'utilisateur](#)" [▶ 174].

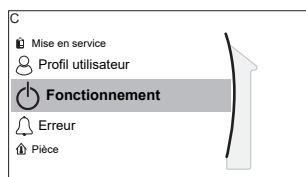


[B] Profil utilisateur

11.6.12 Fonctionnement

Aperçu

Les éléments suivants sont répertoriés dans le sous-menu:



[C] Fonctionnement

[C.2] Climatisation

[C.3] Ballon

Activation/désactivation de fonctionnalités

Dans le menu du fonctionnement, vous pouvez activer ou désactiver de forme individuelle les fonctionnalités de l'unité.

#	Code	Description
[C.2]	N/A	Climatisation: <ul style="list-style-type: none"> ▪ 0: Arrêt ▪ 1: Marche
[C.3]	N/A	Ballon: <ul style="list-style-type: none"> ▪ 0: Arrêt ▪ 1: Marche

11.6.13 WLAN



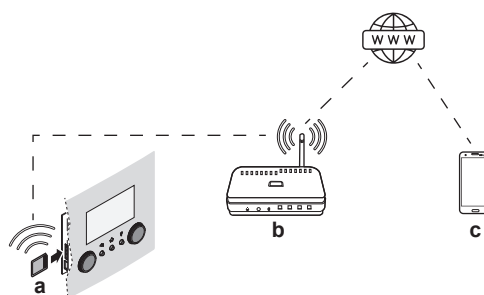
INFORMATION

Restriction : les réglages WLAN ne sont visibles que lorsqu'une cartouche WLAN est insérée dans l'interface utilisateur.

À propos de la cartouche WLAN

La cartouche WLAN connecte le système à internet. L'utilisateur peut ensuite commander le système par l'intermédiaire de l'application ONECTA.

Cela exige les composants suivants:






a	Cartouche WLAN	La cartouche WLAN doit être insérée dans l'interface utilisateur. Reportez-vous au manuel d'installation de la cartouche WLAN.
b	Routeur	À fournir.

c	Smartphone + application 	L'application ONECTA doit être installée sur le smartphone de l'utilisateur. Voir: http://www.onlinecontroller.daikineurope.com/ 
----------	---	--

Configuration

Pour configurer l'application ONECTA, suivez les consignes indiquées dans l'application. Pendant que vous faites cela, les actions et renseignements suivants ([D.1]~[D.6]) sont nécessaires sur l'interface utilisateur:

[D.1] **Activer le mode AP**: activer la cartouche WLAN en tant que point d'accès.

#	Code	Description
[D.1]	N/A	<p>Ce réglage génère un SSID et une clé aléatoires (+ code QR) dont a besoin l'application ONECTA:</p> <div data-bbox="858 831 1390 1137" style="border: 1px solid black; padding: 5px;"> <p>D.1 Mode AP activé</p>  <p>SSID DaikinAPXXXXX</p> <p>Clé XYZ12345</p> </div> <p>Cet écran se ferme automatiquement au bout de 10 min, ou lorsque vous appuyez sur  ou  (et confirmez):</p> <div data-bbox="858 1279 1390 1585" style="border: 1px solid black; padding: 5px;"> <p>Souhaitez-vous vraiment quitter le mode AP?</p> <p>Retour</p> <p>OK</p> </div>

[D.2] **Redémarrer**: redémarrer la cartouche WLAN.

#	Code	Description
[D.2]	N/A	<p>Redémarrer la passerelle:</p> <ul style="list-style-type: none"> ▪ Retour ▪ OK

[D.3] **WPS**: connecter la cartouche WLAN au routeur.

#	Code	Description
[D.3]	N/A	<p>WPS:</p> <ul style="list-style-type: none"> ▪ Non ▪ Oui

**INFORMATION**

Vous pouvez utiliser cette fonction uniquement si elle est prise en charge par la version du logiciel du WLAN et la version du logiciel de l'application ONECTA.

[D.4] **Retirer du nuage:** retirer la cartouche WLAN du nuage.

#	Code	Description
[D.4]	N/A	Retirer du nuage: <ul style="list-style-type: none"> ▪ Non ▪ Oui

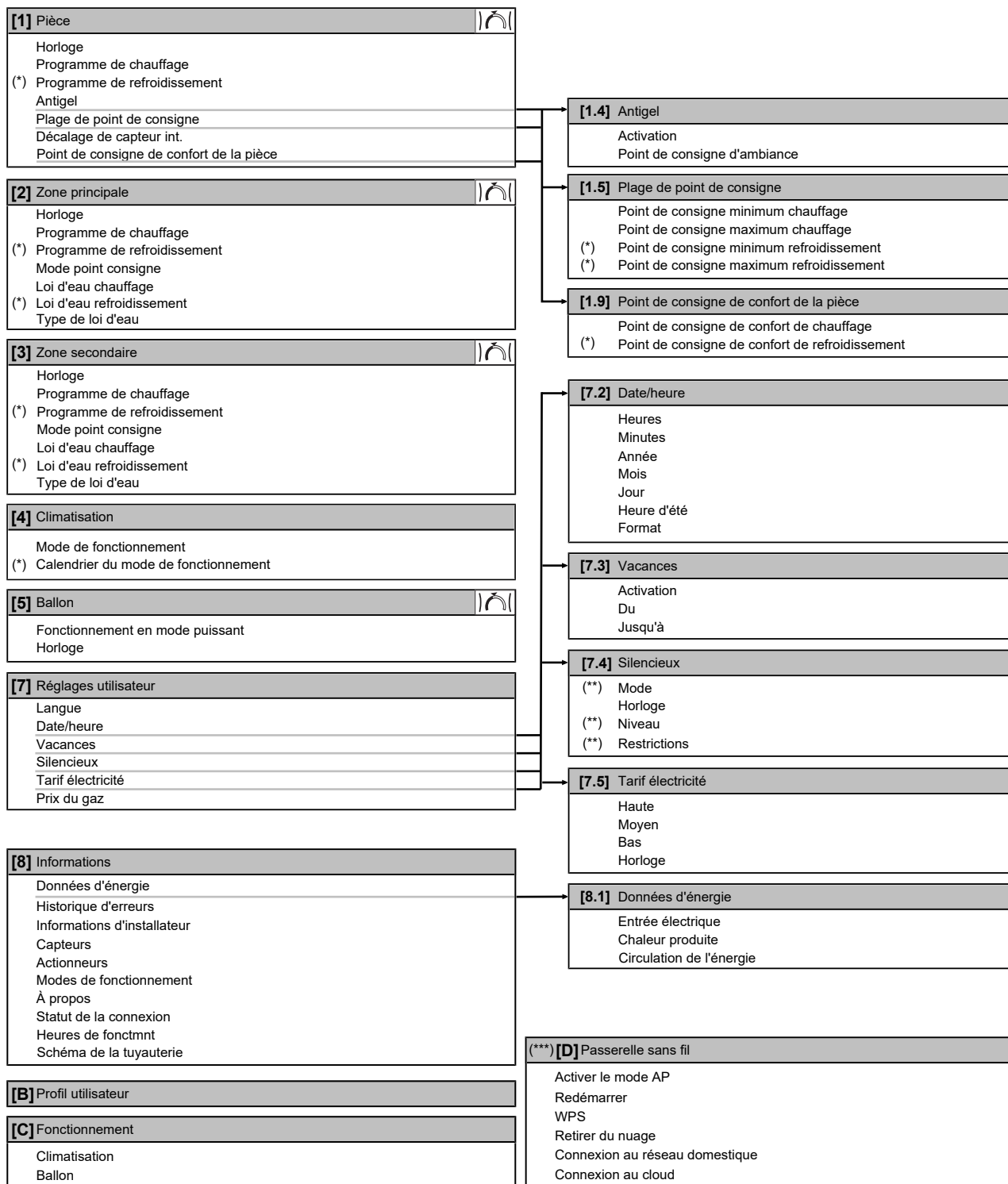
[D.5] **Connexion au réseau domestique:** lire l'état de connexion au réseau domestique.

#	Code	Description
[D.5]	N/A	Connexion au réseau domestique: <ul style="list-style-type: none"> ▪ Déconnecté du [WLAN_SSID] ▪ Connecté au [WLAN_SSID]

[D.6] **Connexion au cloud:** lire l'état de connexion au nuage.

#	Code	Description
[D.6]	N/A	Connexion au cloud: <ul style="list-style-type: none"> ▪ Non connecté ▪ Connecté

11.7 Structure de menus: vue d'ensemble des réglages utilisateur



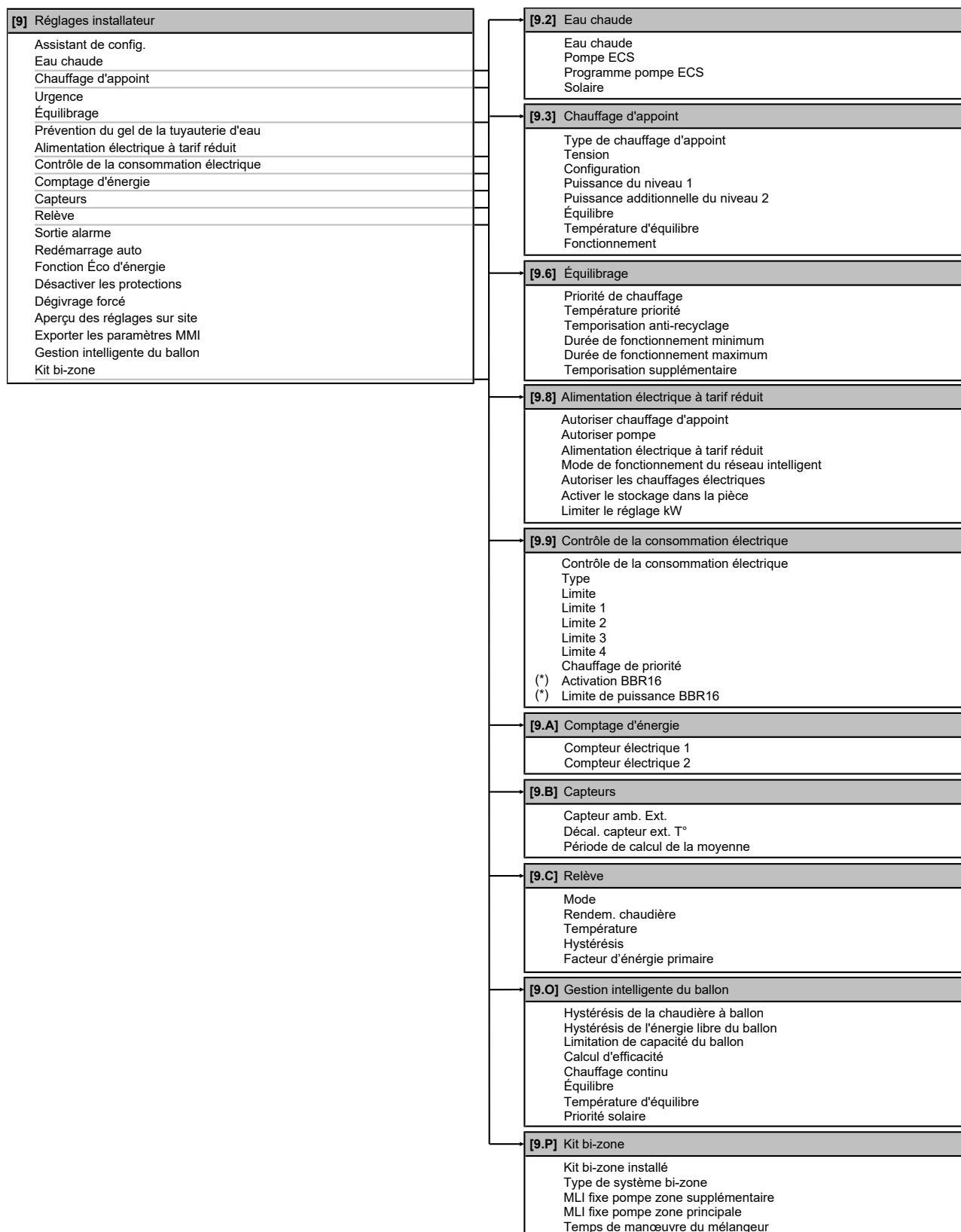
-  Écran du point de consigne
- (*) Uniquement applicable pour les modèles où le rafraîchissement est possible
- (**) Accessible uniquement par l'installateur
- (***) Uniquement applicable si le WLAN est installé



INFORMATION

La visibilité des réglages dépend des réglages installateur sélectionnés et de la catégorie d'appareil.

11.8 Structure de menus: vue d'ensemble des réglages installateur



(*) Uniquement applicable en suédois.

**INFORMATION**

La visibilité des réglages dépend des réglages installateur sélectionnés et de la catégorie d'appareil.

12 Mise en service



REMARQUE

Liste de contrôle de mise en service générale. En plus des instructions de mise en service figurant dans ce chapitre, une liste de contrôle de mise en service générale est également disponible sur le Daikin Business Portal (authentification exigée).

La liste de contrôle de mise en service générale complète les instructions du présent chapitre et elle peut servir de référence et de modèle de rapport durant la mise en service et la livraison à l'utilisateur.

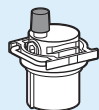


REMARQUE

La pompe est munie d'une routine de sécurité d'antiblocage. Cela signifie que la pompe fonctionne brièvement toutes les 24 heures pendant les longues périodes d'inactivité afin d'éviter qu'elle ne se bloque. Pour activer cette fonction, l'unité doit être raccordée à l'alimentation électrique pendant toute l'année.



REMARQUE



Veillez à ce que la vanne de purge d'air automatique sur le bloc hydraulique se trouve en position ouverte.

Toutes les vannes de purge d'air automatique doivent rester ouvertes après la mise en service.



INFORMATION

Fonctions de protection – "Mode installateur-sur-place". Le logiciel est pourvu de fonctions de protection, telles que l'antigel de la pièce. L'unité exécute automatiquement ces fonctions si nécessaire.

Pendant l'installation ou l'entretien, ce comportement est non souhaité. Par conséquent, les fonctions de protections peuvent être désactivées:

- **Lors de la première mise sous tension:** les fonctions de protection sont désactivées par défaut. Au bout de 12 heures, elles seront activées automatiquement.
- **Par la suite:** un installateur peut désactiver manuellement les fonctions de protection en effectuant le réglage de [9.G]: **Désactiver les protections=Oui**. Une fois son travail effectué, il peut activer les fonctions de protection en effectuant le réglage de [9.G]: **Désactiver les protections=Non**.

Dans ce chapitre

12.1	Vue d'ensemble: mise en service.....	285
12.2	Précautions lors de la mise en service	285
12.3	Liste de contrôle avant la mise en service	285
12.4	Liste de vérifications pendant la mise en service	286
12.4.1	Débit minimal.....	287
12.4.2	Fonction de purge d'air.....	287
12.4.3	Essai de fonctionnement	289
12.4.4	Essai d'actionneur	290
12.4.5	Séchage de la dalle.....	291
12.4.6	Configuration de sources de chaleur relève.....	295

12.1 Vue d'ensemble: mise en service

Ce chapitre indique ce que vous devez faire et savoir pour mettre en service le système après l'avoir installé et configuré.

Ordre de montage habituel

La mise en service inclut généralement les étapes suivantes:

- 1 Vérification de la liste de vérifications avant la mise en service.
- 2 Purge d'air.
- 3 Essai de fonctionnement au niveau du système.
- 4 Si nécessaire, essai de fonctionnement au niveau d'un ou plusieurs actionneurs.
- 5 Si nécessaire, séchage de la dalle de chauffage.

12.2 Précautions lors de la mise en service



REMARQUE

Avant de démarrer le système, l'unité DOIT être mise sous tension pendant au moins 6 heures. Par températures ambiantes négatives, l'huile du compresseur doit être chauffée pour éviter que l'huile ne manque ou que le compresseur ne tombe en panne au démarrage.



REMARQUE

Faites TOUJOURS fonctionner l'unité avec les thermistances et/ou capteurs/contacteurs de pression. SINON, le compresseur risque de brûler.



REMARQUE

Terminez TOUJOURS la tuyauterie de réfrigérant de l'unité avant utilisation. Sinon, le compresseur cassera.



INFORMATION

Lors de la première période de fonctionnement de l'unité, la puissance requise peut être plus élevée que la puissance indiquée sur la plaque signalétique de l'unité. Ce phénomène est causé par le compresseur, qui nécessite environ 50 heures de fonctionnement en continu avant de fonctionner en douceur et de proposer une consommation électrique stable.

12.3 Liste de contrôle avant la mise en service

- 1 Après l'installation de l'unité, vérifiez les points ci-dessous.
- 2 Fermez l'unité.
- 3 Mettez l'unité sous tension.

<input type="checkbox"/>	Vous avez lu toutes les consignes d'installation, comme indiqué dans le guide de référence de l'installateur .
<input type="checkbox"/>	L' unité intérieure est correctement montée. <ul style="list-style-type: none"> ▪ Vérifiez que tous les éléments du capot sont fixés correctement. ▪ Vérifiez que les éléments de verrouillage sont fermés.
<input type="checkbox"/>	L' unité extérieure est correctement montée.

<input type="checkbox"/>	Le support pour le transport de l'unité extérieure a été retiré.
<input type="checkbox"/>	Le câblage sur place suivant a été effectué conformément au présent document et à la législation applicable: <ul style="list-style-type: none"> ▪ Entre le panneau d'alimentation local et l'unité extérieure ▪ Entre l'unité intérieure et l'unité extérieure ▪ Entre le panneau d'alimentation local et l'unité intérieure ▪ entre l'unité intérieure et les vannes (le cas échéant) ▪ entre l'unité intérieure et le thermostat d'ambiance (le cas échéant)
<input type="checkbox"/>	Le système est correctement relié à la masse et les bornes de terre sont serrées.
<input type="checkbox"/>	Les fusibles ou les dispositifs de protection installés localement sont conformes au présent document et n'ont PAS été contournés.
<input type="checkbox"/>	La tension d'alimentation correspond à la tension indiquée sur l'étiquette d'identification de l'unité.
<input type="checkbox"/>	Le coffret électrique ne contient PAS de raccords desserrés ou de composants électriques endommagés.
<input type="checkbox"/>	Il n'y a PAS de composants endommagés ou de tuyaux coincés à l'intérieur des unités intérieure et extérieure.
<input type="checkbox"/>	Le disjoncteur du circuit du chauffage d'appoint F1B (à fournir) est ACTIVÉ.
<input type="checkbox"/>	Il n'y a PAS de fuites de réfrigérant .
<input type="checkbox"/>	Les tuyaux de réfrigérant (gaz et liquide) disposent d'une isolation thermique.
<input type="checkbox"/>	Les tuyaux installés sont de taille correcte et sont correctement isolés.
<input type="checkbox"/>	Il n'y a PAS de fuites d'eau dans l'unité intérieure. Tous les composants électriques et les raccordements sont secs.
<input type="checkbox"/>	Les vannes d'arrêt sont correctement installées et complètement ouvertes.
<input type="checkbox"/>	Les vannes de purge d'air automatique sont ouvertes.
<input type="checkbox"/>	La soupape de décharge de pression (circuit de chauffage) purge l'eau lorsqu'elle est ouverte. De l'eau propre DOIT sortir.
<input type="checkbox"/>	Le volume minimal d'eau est garanti dans toutes les conditions. Reportez-vous à la section "Vérification du débit et du volume d'eau" sous "8.5 Préparation de la tuyauterie d'eau" [▶ 120].
<input type="checkbox"/>	Le réservoir de stockage est complètement rempli.

12.4 Liste de vérifications pendant la mise en service

<input type="checkbox"/>	Afin de vérifier que le débit minimal lors de l'opération de dégivrage/fonctionnement du chauffage d'appoint est garanti dans toutes les conditions. Reportez-vous à la section "Vérification du débit et du volume d'eau" sous "8.5 Préparation de la tuyauterie d'eau" [▶ 120].
<input type="checkbox"/>	Purge d'air.
<input type="checkbox"/>	Essai de fonctionnement de l'actionneur.
<input type="checkbox"/>	Essai de fonctionnement.
<input type="checkbox"/>	Afin d'effectuer (de démarrer) un séchage de la dalle de chauffage (le cas échéant).
<input type="checkbox"/>	Configuration d'une source de chaleur relève .

12.4.1 Débit minimal

Objectif

Pour qu'une unité fonctionne correctement, il est important de vérifier que le débit minimal est atteint. Le cas échéant, modifiez le réglage de la vanne de dérivation.

Si l'opération est...	Alors le débit minimal requis est...
Rafraîchissement	10 l/min
Chauffage/dégivrage	20 l/min

Vérification du débit minimal

1	Vérifiez la configuration hydraulique pour trouver quelles boucles de chauffage peuvent être fermées au moyen des vannes mécaniques, électroniques ou autres.	—
2	Fermez toutes les boucles de chauffage qui peuvent être fermées.	—
3	Démarrez l'essai de fonctionnement de la pompe (reportez-vous à la section " 12.4.4 Essai d'actionneur " [▶ 290]).	—
4	Lisez le débit ^(a) . Si le débit est trop faible: <ul style="list-style-type: none"> ▪ Effectuez une purge d'air. ▪ Vérifiez le fonctionnement du moteur de la vanne de M1S et M2S. Remplacez le moteur de la vanne si nécessaire. 	—

^(a) Durant l'essai de fonctionnement de la pompe, l'unité peut utiliser un débit inférieur au débit minimal requis.

12.4.2 Fonction de purge d'air

Objectif

Lors de la mise en service et de l'installation de l'unité, il est très important d'évacuer l'air du circuit d'eau. Lorsque la fonction de purge d'air est activée, la pompe fonctionne sans que l'unité soit activée et l'évacuation de l'air présent dans le circuit d'eau commence.

**REMARQUE**

Avant de commencer la purge d'air, ouvrez les deux vannes manuelles de purge d'air et vérifiez que le circuit est suffisamment rempli en eau. Commencez la procédure de purge d'air uniquement si de l'eau déborde de la vanne après son ouverture.

**REMARQUE**

Pour des raisons de sécurité, la fonction de purge d'air ne fonctionne pas pour des températures très élevées du réservoir de stockage.

Manuel ou automatique

Il y a 2 modes de purge d'air:

- Manuel: vous pouvez régler la vitesse de la pompe sur faible ou élevée. Vous pouvez régler la position des deux vannes de mélange (vanne de réservoir et de dérivation). La purge d'air doit s'effectuer pour à la fois les circuits du chauffage et du ballon (d'eau chaude sanitaire).
- Automatique: l'unité change automatiquement la vitesse de la pompe et fixe les deux vannes de mélange (vanne de réservoir et de dérivation) à la position centrale.

Ordre de montage habituel

Les étapes de purge d'air du système doivent être les suivantes:

- 1 Purger l'air de l'unité au moyen des vannes manuelles du purgeur d'air
- 2 Purge d'air manuelle
- 3 Purge d'air automatique
- 4 Purger l'air de l'unité au moyen des vannes manuelles du purgeur d'air



INFORMATION

Commencez par purger l'air de l'unité au moyen des vannes manuelles du purgeur d'air. Démarrez la fonction de purge d'air manuelle uniquement si de l'eau déborde de la vanne après son ouverture. Une fois que presque tout l'air est purgé, procédez à une purge d'air automatique. Si nécessaire, répétez la purge automatique jusqu'à ce que vous ayez la certitude que l'air a été entièrement évacué du système. Pendant la fonction de purge d'air, la limitation de vitesse de la pompe [9-0D], n'est PAS applicable.

Pour finir, ouvrez les deux vannes manuelles de purge d'air et vérifiez que le circuit est suffisamment rempli en eau.

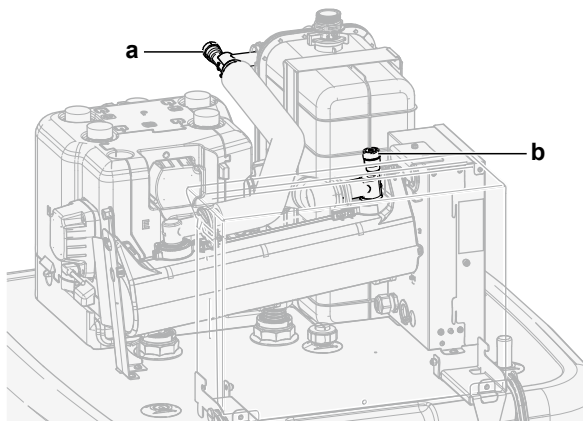
La fonction de purge d'air s'arrête automatiquement après 30 minutes.



INFORMATION

Obtenez les meilleurs résultats en purgeant l'air de chaque boucle de manière séparée.

Pour purger l'air de l'unité au moyen des vannes de purgeur d'air manuelles



a, b Vanne de purgeur d'air manuelle

- 1 Raccordez un flexible à la vanne de purgeur d'air manuelle **a**. Éloignez de l'unité l'extrémité libre.
- 2 Ouvrez la vanne en tournant jusqu'à ce qu'il n'y ait plus d'air qui s'échappe, puis fermez-la de nouveau.
- 3 Si un chauffage d'appoint optionnel est installé, répétez l'étape 1 et 2 pour la vanne **b**.

Purge d'air manuelle

Conditions : Assurez-vous-en que tout fonctionnement soit désactivé. Accédez à [C]: **Fonctionnement** et désactivez **Climatisation** et le fonctionnement du **Ballon**.

1	Réglez le niveau d'autorisation de l'utilisateur sur Installateur . Reportez-vous à la section " Changement de niveau d'autorisation de l'utilisateur " [▶ 174].	—
----------	---	---

2	Accédez à [A.3]: Mise en service > Purge d'air.	
3	Dans le menu, réglez Type = Manuel.	
4	Sélectionnez Démarrer la purge d'air.	
5	Sélectionnez OK pour confirmer. Résultat : La purge d'air commence. Le processus s'arrête automatiquement lorsque c'est prêt.	
6	En fonctionnement manuel: <ul style="list-style-type: none"> Vous pouvez changer la vitesse de la pompe. Vous devez changer le circuit. Pour modifier ces réglages pendant la purge d'air, ouvrez le menu et accédez à [A.3.1.5]: Réglages.	
	<ul style="list-style-type: none"> Faites défiler jusqu'à Circuit et réglez-le sur Espace/ Ballon ECS. 	
	<ul style="list-style-type: none"> Faites défiler jusqu'à Vitesse de la pompe et réglez-le sur Basse/Haute. 	
7	Pour arrêter manuellement la purge d'air:	—
1	Ouvrez le menu et accédez à Arrêter purge d'air.	
2	Sélectionnez OK pour confirmer.	

Purge d'air automatique

Conditions : Assurez-vous-en que tout fonctionnement soit désactivé. Accédez à [C]: **Fonctionnement** et désactivez **Climatisation** et le fonctionnement du **Ballon**.

1	Réglez le niveau d'autorisation de l'utilisateur sur Installateur . Reportez-vous à la section " Changement de niveau d'autorisation de l'utilisateur " [▶ 174].	—
2	Accédez à [A.3]: Mise en service > Purge d'air.	
3	Dans le menu, réglez Type = Automatique.	
4	Sélectionnez Démarrer la purge d'air.	
5	Sélectionnez OK pour confirmer. Résultat : La purge d'air commence. Le processus s'arrête automatiquement une fois terminé.	
6	Pour arrêter manuellement la purge d'air:	—
	1 Dans le menu, accédez à Arrêter purge d'air.	
	2 Sélectionnez OK pour confirmer.	

12.4.3 Essai de fonctionnement

Objectif

Effectuez des essais sur l'unité et surveillez la température de départ et du ballon afin de vérifier si l'unité fonctionne correctement. Les essais suivants devraient être faits:

- Chauffage
- Rafraîchissement (le cas échéant)

- Ballon

Essai de fonctionnement

Conditions : Assurez-vous-en que tout fonctionnement soit désactivé. Accédez à [C]: **Fonctionnement** et désactivez **Climatisation** et le fonctionnement du **Ballon**.

1	Réglez le niveau d'autorisation de l'utilisateur sur Installateur . Reportez-vous à la section " Changement de niveau d'autorisation de l'utilisateur " [▶ 174].	—
2	Accédez à [A.1]: Mise en service > Essais opérationnels .	
3	Sélectionnez un essai dans la liste. Exemple : Chauffage .	
4	Sélectionnez OK pour confirmer. Résultat : L'essai de fonctionnement commence. Le processus s'arrête automatiquement lorsque c'est prêt (±30 min). Pour arrêter manuellement l'essai:	
1	Dans le menu, accédez à Arrêtez l'essai .	
2	Sélectionnez OK pour confirmer.	



INFORMATION

Si la température extérieure se situe en dehors de la plage de fonctionnement, l'unité peut ne PAS fonctionner ou ne PAS fournir la capacité requise.

Pour surveiller les températures de départ et du ballon

Durant l'essai de fonctionnement, il est possible de s'assurer du fonctionnement correct de l'unité en surveillant sa température de départ (mode de chauffage/ rafraîchissement) et sa température du ballon (mode d'eau chaude sanitaire).

Pour surveiller les températures:

1	Dans le menu, accédez à Capteurs .	
2	Sélectionnez les informations de température.	

12.4.4 Essai d'actionneur




Objectif

Effectuer un essai de fonctionnement de l'actionneur afin de confirmer le fonctionnement des différents actionneurs. Par exemple, lorsque vous sélectionnez **Pompe**, un essai de fonctionnement de la pompe démarre.

Essai de fonctionnement de l'actionneur

Conditions : Assurez-vous-en que tout fonctionnement soit désactivé. Accédez à [C]: **Fonctionnement** et désactivez **Climatisation** et le fonctionnement du **Ballon**.

1	Réglez le niveau d'autorisation de l'utilisateur sur Installateur . Reportez-vous à la section " Changement de niveau d'autorisation de l'utilisateur " [▶ 174].	—
2	Accédez à [A.2]: Mise en service > Essais actionneurs .	
3	Sélectionnez un essai dans la liste. Exemple : Pompe .	

4	Sélectionnez OK pour confirmer. Résultat : L'essai de fonctionnement de l'actionneur commence. Le processus s'arrête automatiquement lorsque c'est prêt (± 30 min).	
	Pour arrêter manuellement l'essai:	—
1	Dans le menu, accédez à Arrêtez l'essai .	
2	Sélectionnez OK pour confirmer.	

Essais de fonctionnement de l'actionneur possibles



REMARQUE

Pour l'essai du chauffage d'appoint, veillez à ce qu'au moins une des deux vannes de mélange de l'unité soit ouverte pendant l'essai. Autrement, la coupure thermique du chauffage d'appoint risque de se déclencher.



INFORMATION

Veillez vous en assurer que la température de l'eau de sortie du chauffage d'appoint ne dépasse pas les 40°C, autrement l'essai du chauffage d'appoint ne démarrera pas.

- Essai Chauffage d'appoint 1
- Essai Chauffage d'appoint 2
- Essai Pompe



INFORMATION

Veillez à purger tout l'air avant de procéder à l'essai de fonctionnement. De même, évitez toujours de provoquer des perturbations dans le circuit d'eau lors de l'essai de fonctionnement.

- Essai Vanne d'arrêt
- Essai Signal ECS
- Essai Signal bivalent
- Essai Sortie alarme
- Essai Signal R/C
- Essai Pompe ECS
- Essai Vanne du ballon
- Essai Vanne de dérivation
- Pompe directe du kit bi-zone essai (kit bizonne EKMIKPOA ou EKMIKPHA)
- Pompe mixte du kit bi-zone essai (kit bizonne EKMIKPOA ou EKMIKPHA)
- Mélangeur du kit bi-zone essai (kit bizonne EKMIKPOA ou EKMIKPHA)

12.4.5 Séchage de la dalle

À propos du séchage de la dalle de chauffage

Objectif

La fonction de séchage de la dalle pour le chauffage au sol (UFH) permet de sécher la dalle d'un chauffage au sol pendant la construction du bâtiment.

**REMARQUE**

L'installateur a pour responsabilités de:

- contacter le fabricant de la dalle pour connaître la température d'eau maximale autorisée de manière à éviter que la dalle ne se craquèle,
- programmer le programme de séchage de la dalle de chauffage en fonction des instructions de chauffage initial du fabricant de la dalle,
- vérifier régulièrement le fonctionnement correct de l'installation,
- exécuter le programme adapté au type de dalle utilisée.

Séchage de la dalle de chauffage avant ou pendant l'installation de l'unité extérieure

La fonction de séchage de la dalle UFH peut être exécutée alors que l'installation extérieure n'est pas terminée. Le chauffage d'appoint procède alors au séchage de la dalle et fournit l'eau sans que la pompe à chaleur fonctionne.

Séchage de la dalle de chauffage après l'installation de l'unité extérieure

Si la température ambiante extérieure et le réglage [4-02] est $> 25^{\circ}\text{C}$, le chauffage d'appoint procède au séchage de la dalle et fournit l'eau sans que la pompe à chaleur fonctionne.

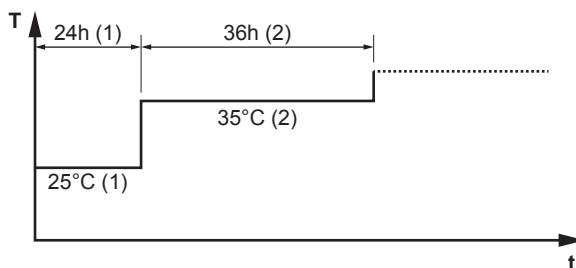
Programmation du séchage de la dalle

Durée et température

L'installateur peut programmer jusqu'à 20 étapes. Pour chaque étape, il doit saisir:

- 1 la durée en heures (72 heures maximum),
- 2 la température de départ voulue (55°C maximum).

Exemple :



T Température de départ voulue ($15\sim 55^{\circ}\text{C}$)

t Durée (1~72 h)

(1) Étape 1

(2) Étape 2

Pas

1	Réglez le niveau d'autorisation de l'utilisateur sur Installateur . Reportez-vous à la section " Changement de niveau d'autorisation de l'utilisateur " [▶ 174].	—
2	Accédez à [A.4.2]: Mise en service > Séchage de chape > Programme .	

3	Définition du programme: Pour ajouter une nouvelle étape, sélectionnez la ligne vide suivante et modifiez sa valeur. Pour supprimer une étape et toutes les étapes en dessous, diminuez la durée jusqu'à "-".	—
	▪ Faites défiler le programme.	⏪⋯⊙
	▪ Ajustez la durée (entre 1 et 72 heures) et les températures (entre 15°C et 55°C).	⊙⋯⊙⏩
4	Appuyez sur la molette gauche pour sauvegarder le programme.	⏪⋯⊙

Séchage de la dalle



INFORMATION

- Si **Urgence** est défini sur **Manue1** ([9,5]=0), et si l'unité est déclenchée pour débiter le fonctionnement d'urgence, l'interface utilisateur demande une confirmation avant de commencer. La fonction de séchage de la dalle pour le chauffage au sol est activée même si l'utilisateur ne confirme PAS le fonctionnement d'urgence.
- Pendant le séchage de la dalle, la limitation de vitesse de la pompe [9-0D], n'est PAS applicable.



REMARQUE

Pour effectuer un séchage de la dalle de chauffage, la protection antigèle doit être désactivée ([2-06]=0). Elle est activée par défaut ([2-06]=1). Cependant, en raison du mode "installateur-sur-place" (voir "Mise en service"), la protection antigèle est automatiquement désactivée pendant les 12 heures suivant la première mise sous tension.

Si le séchage de la dalle doit être effectué après les 12 premières heures suivant la mise sous tension, désactivez manuellement la protection antigèle en réglant [2-06] sur "0" et MAINTENEZ la fonction désactivée jusqu'à ce que le séchage de la dalle soit terminé. Si vous ne respectez pas cette consigne, la dalle risque de fissurer.



REMARQUE

Pour pouvoir lancer le séchage de la dalle, veillez à ce que les réglages suivants soient respectés:

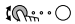
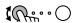
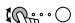
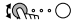
- [4-00]=1
- [C-02]=0
- [D-01]=0
- [4-08]=0
- [4-01]≠1

Pas

Conditions : Un programme de séchage de la dalle de chauffage est programmé. Reportez-vous à la section "[Programmation du séchage de la dalle](#)" [▶ 292].


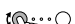
Conditions : Assurez-vous-en que tout fonctionnement soit désactivé. Accédez à [C]: **Fonctionnement** et désactivez **Climatisation** et le fonctionnement du **Ballon**.

1	Réglez le niveau d'autorisation de l'utilisateur sur Installateur . Reportez-vous à la section " Changement de niveau d'autorisation de l'utilisateur " [▶ 174].	—
2	Accédez à [A.4]: Mise en service > Séchage de chape .	⏪⋯⊙

3	Sélectionnez Démarrer séchage de chape .	
4	Sélectionnez OK pour confirmer. Résultat : Le séchage de la dalle de chauffage commence. Le processus s'arrête automatiquement une fois terminé.	
5	Arrêt manuel du séchage de la dalle de chauffage:	—
1	Ouvrez le menu et accédez à Arrêter séchage de chape .	
2	Sélectionnez OK pour confirmer.	

Lecture du statut de séchage de la dalle de chauffage

Conditions : Vous êtes en train d'effectuer le séchage de la dalle de chauffage.

1	Appuyez sur le bouton retour. Résultat : Un graphique est affiché mettant en évidence l'actuelle étape du programme de séchage de la dalle, la durée totale restante et la température de départ voulue actuelle.	
2	Appuyez sur la molette gauche pour ouvrir le menu principal et pour:	
1	Visionner l'état des capteurs et des actionneurs.	—
2	Ajuster le programme actuel	—

Arrêter un séchage de la dalle de chauffage au sol (UFH)


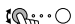
Erreur U3

Lorsque le programme s'arrête du fait d'une erreur ou d'un arrêt, le code d'erreur U3 s'affiche sur l'interface utilisateur. Pour résoudre les codes d'erreur, reportez-vous à la section "[15.4 Résolution des problèmes sur la base des codes d'erreur](#)" [▶ 307].

En cas de coupure de courant, l'erreur U3 n'est pas générée. Lorsque le courant est rétabli, l'unité redémarre automatiquement la dernière étape et poursuit le programme.


Arrêter le séchage de la dalle UFH

Arrêt manuel du séchage de la dalle de chauffage:

1	Accédez à [A.4.3]: Mise en service > Séchage de chape	—
2	Sélectionnez Arrêter séchage de chape .	
3	Sélectionnez OK pour confirmer. Résultat : Le séchage de la dalle de chauffage est interrompu.	

Lecture du statut de séchage de la dalle UFH

Lorsque le programme s'arrête du fait d'une erreur, d'un arrêt ou d'une panne de courant, vous pouvez lire le statut de séchage de la dalle de chauffage:

1	Accédez à [A.4.3]: Mise en service > Séchage de chape > Statut	
2	Vous pouvez lire les valeurs ici: Arrêté à + l'étape lors de laquelle le séchage de la dalle a été arrêté.	—
3	Modifiez et redémarrez l'exécution du programme ^(a) .	—

^(a) Si le programme de séchage de la dalle UFH a été arrêté du fait d'une panne de courant et le courant est rétabli, le programme redémarre automatiquement la mesure appliquée en dernier.

12.4.6 Configuration de sources de chaleur relèvé

Pour les systèmes sans chaudière auxiliaire indirecte raccordée au réservoir de stockage, il est obligatoire d'installer un chauffage d'appoint électrique afin d'assurer un fonctionnement en toute sécurité en toutes conditions.

Modèles à autovidange

Pour les modèles à autovidange, un chauffage d'appoint (EKECUBA*) doit toujours être installé.

Pour les modèles à autovidange, le réglage usine du code du champ [C-02] est défini sur 0.

Modèles en relèvé

Pour les modèles en relèvé, le réglage usine du code du champ [C-02] est défini sur 2. On considère qu'une source de chaleur externe en relèvé commandable est raccordée (reportez-vous au guide de référence installateur pour plus de renseignements).

Sans source de chaleur externe en relèvé commandable, un chauffage d'appoint (EKECUBA*) doit être installé et le code du champ [C-02] doit être réglé sur 0.

REMARQUE: si le code du champ [C-02] est défini sur 0 et qu'aucun chauffage d'appoint n'est raccordé, AL 3 * ECH2O émet l'erreur UA 17.

13 Remise à l'utilisateur

Une fois l'essai de fonctionnement terminé, lorsque l'unité fonctionne correctement, veillez à ce que ce qui suit soit clair pour l'utilisateur:

- Remplissez le tableau de réglages installateur (dans le manuel d'utilisation) avec les réglages effectués.
- Vérifiez que l'utilisateur dispose de la version imprimée de la documentation et demandez-lui de la conserver pour s'y référer ultérieurement. Informez l'utilisateur qu'il peut trouver la documentation complète à l'URL mentionnée plus haut dans ce manuel.
- Expliquez à l'utilisateur comment utiliser correctement le système et que faire en cas de problèmes.
- Indiquez à l'utilisateur ce qu'il doit faire pour effectuer l'entretien de l'unité.
- Expliquez à l'utilisateur comment économiser l'énergie, comme indiqué dans le manuel d'utilisation.

14 Maintenance et entretien



REMARQUE

Liste de contrôle générale d'entretien/inspection. En plus des instructions de maintenance de ce chapitre, une liste de contrôle générale d'entretien/inspection est également disponible sur le portail Daikin Business Portal (authentification requise).

La liste de contrôle générale d'entretien/inspection complète les instructions du présent chapitre, et peut servir de guide et de modèle de rapport pendant l'entretien.



REMARQUE

L'entretien DOIT être effectué par un installateur agréé ou un agent technique.

Nous recommandons d'effectuer l'entretien au moins une fois par an. Cependant, la législation en vigueur pourrait exiger des intervalles d'entretien plus rapprochés.



REMARQUE

La législation applicable sur les **gaz fluorés à effet de serre** exige que la charge de réfrigérant de l'unité soit indiquée à la fois selon son poids et son équivalent en CO₂.

Formule pour calculer la quantité de tonnes d'équivalent de CO₂: la valeur GWP du réfrigérant × la charge de réfrigérant totale [en kg] / 1000

Dans ce chapitre

14.1	Consignes de sécurité pour la maintenance.....	297
14.2	Maintenance annuelle.....	297
14.2.1	Maintenance annuelle de l'unité extérieure: aperçu.....	297
14.2.2	Maintenance annuelle de l'unité extérieure: consignes.....	298
14.2.3	Maintenance annuelle de l'unité intérieure: aperçu.....	298
14.2.4	Maintenance annuelle de l'unité intérieure: consignes.....	298

14.1 Consignes de sécurité pour la maintenance



DANGER: RISQUE D'ÉLECTROCUTION



DANGER: RISQUE DE BRÛLURE



REMARQUE: Risque de décharge électrostatique

Avant de procéder à des travaux de maintenance ou d'entretien, touchez une pièce métallique de l'unité pour supprimer l'électricité statique et protéger la CCI.

14.2 Maintenance annuelle

14.2.1 Maintenance annuelle de l'unité extérieure: aperçu

Vérifiez les éléments suivants au moins une fois par an:

- Échangeur de chaleur

14.2.2 Maintenance annuelle de l'unité extérieure: consignes

Échangeur de chaleur

L'échangeur de chaleur de l'unité extérieure peut être obstrué par de la poussière, de la saleté, des feuilles, etc. Nous vous recommandons de nettoyer l'échangeur de chaleur chaque année. Un échangeur de chaleur obstrué peut générer une pression trop faible ou trop élevée, ce qui occasionne de mauvaises performances.

14.2.3 Maintenance annuelle de l'unité intérieure: aperçu

**DANGER: RISQUE DE BRÛLURE**

L'eau dans le réservoir de stockage et dans toute la tuyauterie raccordée peut être très chaude.

- Pression d'eau
- Filtre magnétique/pot de décantation
- Soupape de décharge de pression de l'eau
- Flexible de la soupape de décharge
- Coffret électrique
- Niveau de l'eau du réservoir de stockage

14.2.4 Maintenance annuelle de l'unité intérieure: consignes

Pression d'eau – circuit de chauffage/rafraîchissement

Maintenez la pression d'eau au-dessus de 1 bar. Si elle est inférieure, ajoutez de l'eau.

Filtre magnétique/pot de décantation**REMARQUE**

Le filtre magnétique/pot de décantation optionnel exige une maintenance annuelle. Suivez les consignes du manuel de l'équipement en option.

Soupape de décharge de pression de l'eau

Ouvrez la vanne et vérifiez qu'elle fonctionne correctement. **Il est possible que l'eau soit très chaude!**

Les points à vérifier sont les suivants:

- Le débit d'eau provenant de la soupape de décharge est suffisamment élevé. Aucune obstruction de la vanne ou entre les tuyaux n'est perceptible.
- De l'eau sale s'écoule de la soupape de décharge:
 - ouvrez la vanne jusqu'à ce que l'eau évacuée ne contienne PLUS de saleté
 - rincez le système

Nous vous recommandons de procéder à cette tâche de maintenance plus fréquemment.

Coffret électrique

- Effectuez une inspection visuelle complète du coffret électrique et recherchez des défauts évidents tels que des connexions détachées ou des câbles défectueux.

- À l'aide d'un ohmmètre, vérifiez le bon fonctionnement des contacteurs K1M, K2M, K3M et K5M (en fonction de votre installation). Tous les contacts de ces contacteurs doivent être en position ouverte lorsque l'unité est hors tension.

**AVERTISSEMENT**

Si le câblage interne est endommagé, il doit être remplacé par le fabricant, son agent d'entretien ou d'autres personnes qualifiées.

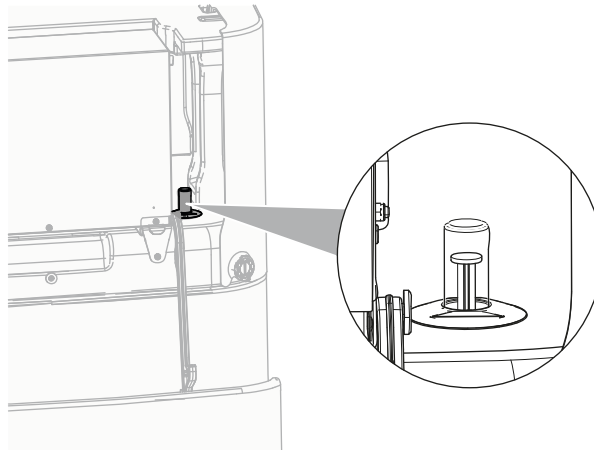
Niveau de l'eau du réservoir de stockage

Effectuez un contrôle visuel du niveau de l'eau à l'intérieur du réservoir de stockage.

- Ouvrez ce qui suit (voir "7.2.6 Ouverture de l'unité intérieure" [▶ 90]):

1	Panneau de l'interface utilisateur	
2	Coffret électrique	

- Vérifiez si l'indicateur de niveau rouge est visible. SINON, ajoutez de l'eau au réservoir de stockage (reportez-vous à "8.6.7 Remplissage du réservoir de stockage" [▶ 131]).



15 Dépannage

Dans ce chapitre

15.1	Aperçu: Dépannage	300
15.2	Précautions lors du dépannage.....	300
15.3	Dépannage en fonction des symptômes.....	301
15.3.1	Symptôme: l'unité ne chauffe ou ne rafraîchit PAS comme prévu.....	301
15.3.2	Problème: l'eau chaude n'atteint PAS la température souhaitée	302
15.3.3	Symptôme: Le compresseur ne démarre PAS (chauffage ou chauffage de l'eau sanitaire)	302
15.3.4	Symptôme: Le système émet des gargouillements après la mise en service.....	303
15.3.5	Symptôme : La pompe est bloquée.....	304
15.3.6	Symptôme: la pompe fait du bruit (cavitation)	304
15.3.7	Symptôme: La soupape de décharge de pression s'ouvre.....	305
15.3.8	Symptôme: la soupape de décharge de pression de l'eau présente une fuite	305
15.3.9	Symptôme: la pièce n'est PAS suffisamment chauffée par faibles températures extérieures.....	306
15.3.10	Symptôme: la fonction de désinfection du ballon ECS ne s'est PAS correctement terminée (erreur AH).....	307
15.4	Résolution des problèmes sur la base des codes d'erreur	307
15.4.1	Affichage du texte d'aide en cas de dysfonctionnement.....	308
15.4.2	Codes d'erreur: vue d'ensemble.....	308

15.1 Aperçu: Dépannage

Ce chapitre explique ce que vous devez faire en cas de problèmes.

Ce chapitre contient les informations suivantes:

- Dépannage en fonction des symptômes
- Dépannage en fonction des codes d'erreur

Avant le dépannage

Effectuez une inspection visuelle complète de l'unité et recherchez des défauts évidents tels que des connexions détachées ou des câbles défectueux.

15.2 Précautions lors du dépannage



DANGER: RISQUE D'ÉLECTROCUTION



DANGER: RISQUE DE BRÛLURE



AVERTISSEMENT

- Lors de l'inspection du coffret électrique de l'unité, vérifiez TOUJOURS que l'unité est déconnectée du secteur. Désactivez le disjoncteur du circuit correspondant.
- Si un dispositif de sécurité a été activé, arrêtez l'unité et recherchez la cause du déclenchement du dispositif de sécurité avant de le réinitialiser. Ne contournez JAMAIS les dispositifs de sécurité. De même, ne les réglez jamais sur une valeur autre que celle du réglage par défaut défini en usine. Contactez votre revendeur si vous ne parvenez pas à trouver la cause du problème.

**AVERTISSEMENT**

Pour éviter les risques liés à la réinitialisation intempestive de la coupure thermique, cet appareil ne doit PAS être alimenté par un dispositif de commutation externe, comme un programmateur, ou raccordé à un circuit qui est régulièrement mis sous tension et hors tension par le service public.

15.3 Dépannage en fonction des symptômes

15.3.1 Symptôme: l'unité ne chauffe ou ne rafraîchit PAS comme prévu

Causes possibles	Mesure corrective
Le réglage de la température n'est PAS correct	Vérifiez le réglage de la température sur la télécommande. Reportez-vous au manuel d'utilisation.
Le débit d'eau est trop faible	<p>Vérifiez les éléments suivants:</p> <ul style="list-style-type: none"> ▪ Toutes les vannes d'arrêt du circuit d'eau sont complètement ouvertes. ▪ Le filtre à eau est propre. Nettoyez-le si nécessaire. ▪ Il n'y a pas d'air dans le système. Purgez l'air si nécessaire. Vous pouvez purger l'air manuellement (reportez-vous à la section "Purge d'air manuelle" [▶ 288]) ou utiliser la fonctionnalité de purge d'air automatique (reportez-vous à la section "Purge d'air automatique" [▶ 289]). ▪ La pression de l'eau est >1 bar. ▪ Le vase d'expansion n'est PAS cassé. ▪ La vanne (si équipé) du circuit d'eau dirigée vers le vase d'expansion est ouverte. ▪ La résistance du circuit d'eau n'est PAS trop élevée pour la pompe (reportez-vous à la courbe ESP dans la section "Données techniques"). <p>Si le problème persiste une fois toutes les vérifications ci-dessus effectuées, contactez votre revendeur. Il est parfois normal que le débit d'eau de l'unité soit moindre.</p>
Le volume d'eau de l'installation est trop faible	Assurez-vous que le volume d'eau de l'installation est supérieur à la valeur minimale requise (reportez-vous à la section " 8.5.2 Vérification du débit et du volume d'eau " [▶ 123]).

15.3.2 Problème: l'eau chaude n'atteint PAS la température souhaitée



Causes possibles	Mesure corrective
Un des capteurs de température du ballon est cassé.	Reportez-vous au manuel d'entretien de l'unité pour la mesure corrective correspondante.
La chaudière auxiliaire ne fonctionne pas correctement.	Si une chaudière auxiliaire est raccordée directement au réservoir, veillez à ce que: <ul style="list-style-type: none"> la chaudière fonctionne correctement. la puissance de la chaudière soit suffisante.

15.3.3 Symptôme: Le compresseur ne démarre PAS (chauffage ou chauffage de l'eau sanitaire)

Causes possibles	Mesure corrective
Le compresseur ne peut pas démarrer si la température de l'eau est trop basse. L'unité utilisera le chauffage d'appoint pour atteindre la température minimum de l'eau (12°C), puis le compresseur peut démarrer.	Si le chauffage d'appoint ne démarre pas non plus, vérifiez les éléments suivants: <ul style="list-style-type: none"> L'alimentation électrique du chauffage d'appoint est correctement câblée. Le fusible thermique du chauffage d'appoint n'est PAS activée. Les contacteurs du chauffage d'appoint ne sont PAS cassés. Si le problème persiste, contactez votre revendeur.
Les réglages de l'alimentation électrique à tarif préférentiel et les raccords électriques ne correspondent PAS	Ce réglage doit correspondre aux raccords, comme indiqué dans: <ul style="list-style-type: none"> "9.3.2 Raccordement de l'alimentation électrique principale" [▶ 148] "9.1.4 À propos de l'alimentation électrique à tarif préférentiel" [▶ 136] "9.1.5 Vue d'ensemble des connexions électriques, à l'exception des actionneurs externes" [▶ 137]
Le signal de tarif préférentiel a été envoyé par la compagnie d'électricité	Dans l'interface utilisateur de l'unité, accédez à [8.5.B] Informations > Actionneurs > Contact arrêt forcé . Si Contact arrêt forcé est Marche , l'unité fonctionne au tarif préférentiel. Attendez que le courant revienne (2 heures maximum).

Causes possibles	Mesure corrective
Le démarrage du fonctionnement de l'eau chaude sanitaire (y compris la désinfection) et du fonctionnement du chauffage sont programmés au même moment.	Modifiez le programme afin de ne pas démarrer les deux modes de fonctionnement au même moment.


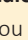
15.3.4 Symptôme: Le système émet des gargouillements après la mise en service

Cause possible	Mesure corrective
Il y a de l'air dans le système.	Purgez l'air du système. ^(a)
Équilibre hydraulique incorrect.	À effectuer par l'installateur: <ol style="list-style-type: none"> 1 Effectuez l'équilibrage hydraulique afin de vous en assurer que le débit est distribué correctement entre les émetteurs. 2 Si l'équilibrage hydraulique n'est pas suffisant, modifiez les réglages de limitation de la pompe ([9-0D] et [9-0E] le cas échéant).
Divers dysfonctionnements.	Vérifiez si  ou  s'affiche à l'écran d'accueil de l'interface utilisateur. Reportez-vous également à la section " 15.4.1 Affichage du texte d'aide en cas de dysfonctionnement " [▶ 308] pour plus d'informations sur le dysfonctionnement.

^(a) Nous vous recommandons de purger l'air à l'aide de la fonction de purge d'air de l'unité (à effectuer par l'installateur). Si vous purgez l'air des émetteurs ou collecteurs de chaleur, tenez compte de ce qui suit:

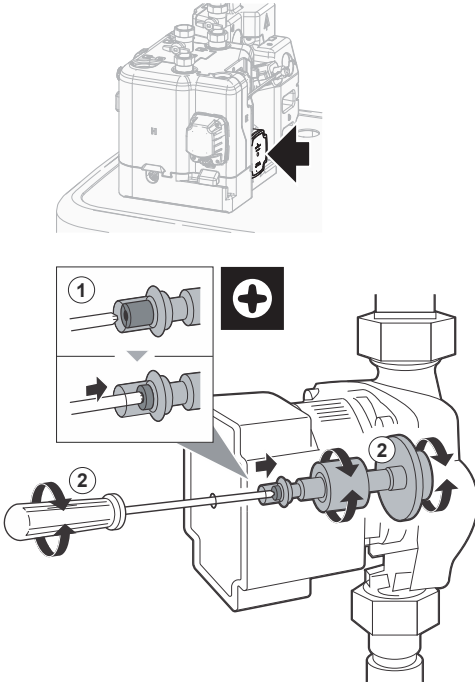


AVERTISSEMENT

Purge d'air des émetteurs ou collecteurs de chaleur. Avant de purger l'air des émetteurs ou collecteurs de chaleur, vérifiez si  ou  s'affiche à l'écran d'accueil de l'interface utilisateur.

- Si ce n'est pas le cas, vous pouvez purger immédiatement l'air.
- Si c'est le cas, veuillez vous en assurer que la pièce dans laquelle vous souhaitez purger l'air est suffisamment aérée. **Raison:** en cas de panne, du réfrigérant risque de fuir dans le circuit d'eau, et par conséquent, dans la pièce où vous purgez l'air des émetteurs ou collecteurs de chaleur.

15.3.5 Symptôme : La pompe est bloquée.

Causes possibles	Mesure corrective
Si l'unité a été laissée hors tension pendant une longue période, du calcaire pourrait bloquer le rotor de la pompe.	<p>Retirer la vis du logement du stator et utiliser un tournevis pour faire tourner d'avant en arrière la tige en céramique du rotor jusqu'à ce que le rotor se débloque.^(a)</p> <p>Remarque : Ne PAS forcer.</p> 

^(a) Si le rotor de la pompe ne peut pas être démonté à l'aide de cette méthode, il faut démonter la pompe et tourner le rotor à la main.

15.3.6 Symptôme: la pompe fait du bruit (cavitation)

Causes possibles	Mesure corrective
Il y a de l'air dans le système	Purgez manuellement l'air (reportez-vous à la section " Purge d'air manuelle " [▶ 288]) ou utilisez la fonctionnalité de purge d'air automatique (reportez-vous à la section " Purge d'air automatique " [▶ 289]).
La pression de l'eau à l'entrée de la pompe est trop faible	<p>Vérifiez les éléments suivants:</p> <ul style="list-style-type: none"> ▪ La pression de l'eau est >1 bar. ▪ Le capteur de pression d'eau n'est pas cassé. ▪ Le vase d'expansion n'est PAS cassé. ▪ La vanne (si équipé) du circuit d'eau dirigée vers le vase d'expansion est ouverte. ▪ Le réglage de la prépression du vase d'expansion est correct.

15.3.7 Symptôme: La soupape de décharge de pression s'ouvre

Causes possibles	Mesure corrective
La vanne (si équipé) du circuit d'eau dirigée vers le vase d'expansion est fermée.	Ouvrez la soupape.
La tête du circuit d'eau est trop élevée	<p>La tête du circuit d'eau correspond à la différence de hauteur entre l'unité intérieure et le point le plus haut du circuit d'eau. Si l'unité intérieure est située au point le plus haut de l'installation, la hauteur d'installation est considérée comme étant de 0 m. La tête maximale du circuit d'eau est de 10 m.</p> <p>Vérifiez les conditions requises pour l'installation.</p>

15.3.8 Symptôme: la soupape de décharge de pression de l'eau présente une fuite

Causes possibles	Mesure corrective
De la saleté bloque la sortie de la soupape de décharge de pression de l'eau	<p>Vérifiez que la soupape de décharge de pression fonctionne correctement en tournant le bouton rouge de la vanne dans le sens inverse des aiguilles d'une montre:</p> <ul style="list-style-type: none"> ▪ Si AUCUN claquement n'est audible, contactez votre revendeur. ▪ Si l'eau ne cesse de s'écouler de l'unité, fermez les vannes d'arrêt d'entrée et de sortie de l'eau, puis contactez votre revendeur.

15.3.9 Symptôme: la pièce n'est PAS suffisamment chauffée par faibles températures extérieures

Causes possibles	Mesure corrective
Le fonctionnement du chauffage d'appoint n'est pas activé	<p>Vérifiez les points suivants:</p> <ul style="list-style-type: none"> ▪ Le mode de fonctionnement du chauffage d'appoint est activé. Accédez à: [9.3.8]: Réglages installateur > Chauffage d'appoint > Fonctionnement [4-00] ▪ Le disjoncteur de surintensité du chauffage d'appoint est en marche. Si tel n'est pas le cas, remettez-le en marche. ▪ La protection thermique du chauffage d'appoint n'est PAS activée. Si elle a été activée, vérifiez ce qui suit, puis appuyez sur la touche de réinitialisation dans le coffret électrique: <ul style="list-style-type: none"> - la pression de l'eau - la présence d'air dans le système - le fonctionnement de la purge d'air
La chaudière auxiliaire ne fonctionne pas correctement.	<p>Si une chaudière auxiliaire est raccordée directement au réservoir et l'assistance au chauffage est activée, veillez à ce que:</p> <ul style="list-style-type: none"> ▪ la chaudière fonctionne correctement. ▪ la puissance de la chaudière soit suffisante.
La température d'équilibre du chauffage d'appoint n'a pas été configurée correctement	<p>Augmentez la température d'équilibre pour activer le fonctionnement du chauffage d'appoint par températures extérieures plus élevées.</p> <p>Accédez à: [9.3.7]: Réglages installateur > Chauffage d'appoint > Température d'équilibre [5-01]</p>
Il y a de l'air dans le système.	<p>Purgez l'air manuellement ou automatiquement. Reportez-vous à la fonction de purge d'air dans la section "12 Mise en service" [▶ 284].</p>

Causes possibles	Mesure corrective
Le chauffage de l'eau chaude sanitaire requiert une capacité trop importante de la pompe à chaleur	<p>Vérifiez que les réglages de Priorité de chauffage ont été configurés de manière adaptée:</p> <ul style="list-style-type: none"> ▪ Vérifiez que la Priorité de chauffage a été activée. <p>Accédez à [9.6.1]: Réglages installateur > Équilibrage > Priorité de chauffage [5-02]</p> <ul style="list-style-type: none"> ▪ Augmentez la température de priorité au chauffage pour activer le fonctionnement du chauffage d'appoint par températures extérieures plus élevées. <p>Accédez à [9.6.3]: Réglages installateur > Équilibrage > Température priorité [5-03]</p>

15.3.10 Symptôme: la fonction de désinfection du ballon ECS ne s'est PAS correctement terminée (erreur AH)

Causes possibles	Mesure corrective
La fonction de désinfection a été interrompue par le soutirage de l'eau chaude sanitaire	Programmez le démarrage de la fonction de désinfection si AUCUN soutirage d'eau chaude sanitaire n'est prévu dans les 4 heures à venir.
Un grand soutirage d'eau chaude sanitaire s'est produit récemment avant le démarrage programmé de la fonction de désinfection	Lorsque dans [5.6] Ballon > Mode chauffage le mode Réchauffement seul est sélectionné, il est recommandé de programmer le démarrage de la fonction de désinfection au moins 4 heures après le dernier grand soutirage d'eau chaude prévu. Ce démarrage peut être défini à l'aide des réglages installateur (fonction de désinfection).
L'opération de désinfection a été arrêtée manuellement: [C.3] Fonctionnement > Ballon a été désactivé pendant la désinfection.	N'arrêtez PAS l'opération du ballon pendant la désinfection.

15.4 Résolution des problèmes sur la base des codes d'erreur

Si l'unité rencontre un problème, l'interface utilisateur affiche un code d'erreur. Il est important de comprendre le problème et de prendre des mesures correctives avant de réinitialiser un code d'erreur. Cette opération est réservée à un installateur agréé ou à votre revendeur local.

Ce chapitre vous donne un aperçu de tous les codes d'erreur possibles et de leur description tels qu'ils apparaissent dans l'interface utilisateur.

**INFORMATION**

Reportez-vous au manuel d'entretien de:

- La liste complète des codes d'erreur
- Une directive de dépannage plus détaillée pour chaque erreur

15.4.1 Affichage du texte d'aide en cas de dysfonctionnement

En cas de dysfonctionnement, ce qui suit apparaîtra sur l'écran d'accueil selon la sévérité:

- : erreur
- : dysfonctionnement











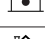

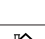







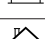

Vous pouvez obtenir une description courte et longue du dysfonctionnement de la manière suivante:























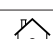
1	Appuyez sur la molette gauche pour ouvrir le menu principal et passez à Erreur . Résultat : Une courte description de l'erreur et le code d'erreur s'affichent à l'écran.	
2	Appuyez sur ? à l'écran d'erreur. Résultat : Une longue description de l'erreur s'affiche à l'écran.	?













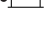





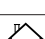
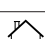
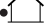


15.4.2 Codes d'erreur: vue d'ensemble












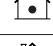







Codes d'erreur de l'unité

Code d'erreur	Description
7H-01	Problème au niveau du débit d'eau
7H-04	Problème au niveau du débit d'eau pendant la production d'eau chaude sanitaire
7H-05	Problème au niveau du débit d'eau pendant le chauffage/l'échantillonnage
7H-06	Problème au niveau du débit d'eau pendant le refroidissement/dégivrage
7H-07	Problème au niveau du débit d'eau. Déblocage de la pompe actif
7H-08	Anomalie de la pompe pendant le fonctionnement (retour de pompe)
80-00	Problème au niveau du capteur de température de retour
81-00	Problème au niveau du capteur de température de l'eau de départ
81-01	Anomalie au niveau de la thermistance de l'eau mélangée.
81-06	Anomalie de la thermistance de température de l'arrivée d'eau (unité intérieure)
81-07	Température de départ d'eau mélangée après l'anomalie de thermistance du ballon (DLWA2)

Code d'erreur	Description
89-01	 Protection antigel de l'échangeur de chaleur activée pendant le dégivrage (erreur)
89-02	 Protection antigel de l'échangeur de chaleur activée lors du chauffage/de la production d'eau chaude sanitaire. (avertissement)
89-03	 Protection antigel de l'échangeur de chaleur activée pendant le dégivrage (avertissement)
89-05	 Protection antigel de l'échangeur de chaleur activée pendant le fonctionnement du refroidissement. (erreur)
89-06	 Protection antigel de l'échangeur de chaleur activée pendant le fonctionnement du refroidissement. (avertissement)
8F-00	 Augmentation anormale de la température de l'eau de sortie (ECS)
8H-00	 Augmentation anormale de la température de l'eau de sortie
8H-01	 Surchauffe/sous-refroidissement du circuit d'eau mélangée
8H-02	 Surchauffe du circuit d'eau mélangée (thermostat)
8H-03	 Surchauffe du circuit d'eau (thermostat)
8H-08	 Surchauffe du circuit d'eau
A1-00	 Problème de détection du fréquence instable
A5-00	 UE : problème de pointe de courbe de haute pression/protection antigel
AA-01	 Chauffage d'appoint en surchauffe ou câble d'alimentation du chauffage d'appoint non raccordé
AH-00	 Fonction de désinfection du ballon ECS non terminée
AJ-03	 Délai de chauffage de l'eau chaude sanitaire trop long requis
C0-00	 Dysfonctionnement du capteur de débit
C4-00	 Problème au niveau du capteur de température de l'échangeur de chaleur
C5-00	 Anomalie de la thermistance de l'échangeur de chaleur
CJ-02	 Problème au niveau du capteur de température intérieure
E1-00	 UE : carte de circuits imprimés défectueuse
E2-00	 Erreur de détection du courant de fuite

Code d'erreur	Description	
E3-00		UE : actionnement du commutateur haute pression (HPS)
E3-24		Anomalie du capteur haute pression
E4-00		Pression d'aspiration anormale
E5-00		UE : surchauffe du moteur de l'inverter du compresseur
E6-00		UE : problème au niveau du démarrage du compresseur
E7-00		UE : dysfonctionnement du moteur du ventilateur de l'unité extérieure
E8-00		UE : surtension de l'entrée électrique
E9-00		Dysfonctionnement du détendeur électronique
EA-00		UE : problème de commutation du chauffage/ rafraîchissement
EC-00		Augmentation anormale de la température du ballon
EC-04		Préchauffage du ballon ECS
F3-00		UE : dysfonctionnement de la température du tuyau de décharge
F6-00		UE : pression élevée anormale pendant le rafraîchissement
FA-00		UE : pression élevée anormale, actionnement du commutateur haute pression
H0-00		UE : problème au niveau du capteur de courant/ tension
H1-00		Problème au niveau du capteur de température externe
H3-00		UE : dysfonctionnement du commutateur haute pression (HPS)
H4-00		Dysfonctionnement du pressostat de basse pression
H5-00		Dysfonctionnement de la protection contre les surcharges du compresseur
H6-00		UE : dysfonctionnement du capteur de détection de position
H8-00		UE : dysfonctionnement du système d'entrée du compresseur (CT)
H9-00		UE : dysfonctionnement de la thermistance d'air extérieure
HC-00		Problème au niveau du capteur de température du ballon ECS

Code d'erreur	Description	
HC-01		Problème au niveau du second capteur de température du ballon
HJ-10		Anomalie au niveau du capteur de pression d'eau
J3-00		UE : dysfonctionnement de la thermistance du tuyau de décharge
J3-10		Anomalie de thermistance du port du compresseur
J5-00		Dysfonctionnement de la thermistance du tuyau d'aspiration
J6-00		UE : dysfonctionnement de la thermistance de l'échangeur de chaleur
J6-07		UE : dysfonctionnement de la thermistance de l'échangeur de chaleur
J8-00		Dysfonctionnement de la thermistance du liquide frigorigène
JA-00		UE : dysfonctionnement du capteur haute pression
JC-00		Anomalie du capteur de basse pression
JC-01		Anomalie de pression de l'évaporateur
L1-00		Dysfonctionnement de la CCI d'INV
L3-00		UE : problème d'augmentation de la température du boîtier électrique
L4-00		UE : dysfonctionnement de l'ailette de rayonnement de l'inverter dû à une augmentation de la température
L5-00		UE : surintensité (c.c.) instantanée de l'inverter
L8-00		Dysfonction déclenché par une protection thermique dans la CCI d'inverter
L9-00		Prévention du blocage du compresseur
LC-00		Dysfonctionnement dans le système de communication de l'unité extérieure
P1-00		Déséquilibre de phase ouverte dans l'alimentation
P3-00		Courant continu anormal
P4-00		UE : dysfonctionnement du capteur de température de l'ailette de rayonnement
PJ-00		Non-concordance du réglage de la puissance
U0-00		UE : manque de réfrigérant

Code d'erreur	Description	
U1-00		Dysfonctionnement par phase inversée/phase ouverte
U2-00		UE : tension d'alimentation électrique défectueuse
U3-00		La fonction de séchage de la chape du chauffage au sol n'est pas correctement exécutée
U4-00		Problème de communication de l'unité intérieure/extérieure
U5-00		Problème de communication avec l'interface utilisateur
U7-00		UE : erreur de transmission entre l'unité centrale principale et l'unité centrale INV
U8-02		Perte de connexion avec le thermostat intérieur
U8-03		Absence de connexion avec le thermostat intérieur
U8-04		Périphérique USB inconnu
U8-05		Dysfonctionnement de fichier
U8-06		Problème de communication MMI/kit bi-zone
U8-07		Erreur de communication P1P2
U8-09		Version de logiciel MMI {version_MMI_software} / Erreur de compatibilité [version_IU_modelname] d'unité intérieure
U8-11		La connexion à la passerelle sans fil est perdue
UA-00		Problème de compatibilité entre l'unité intérieure et l'unité extérieure
UA-16		Problème de communication entre l'extension et l'hydrobox
UA-17		Problème au niveau du type de ballon ECS
UA-59		Problème de combinaison HPSU/Hydro
UF-00		Détection de tuyauterie inversée ou de mauvais câblage de communication.

**INFORMATION**

En cas de code d'erreur AH et si la fonction de désinfection n'est pas interrompue en raison d'un soutirage d'eau chaude sanitaire, nous vous recommandons d'effectuer les actions suivantes:

- Il est recommandé de programmer le démarrage de la fonction de désinfection au moins 4 heures après le dernier grand soutirage d'eau chaude prévu. Ce démarrage peut être défini à l'aide des réglages installateur (fonction de désinfection).

**REMARQUE**

Lorsque le débit d'eau minimum est inférieur à celui indiqué dans le tableau ci-dessous, l'unité s'arrête temporairement et l'interface utilisateur affiche l'erreur 7H-01. Après quelques temps, cette erreur se réinitialise automatiquement et le fonctionnement de l'unité reprend.

Si l'opération est...	Alors le débit minimal requis est...
Rafraîchissement	10 l/min
Chauffage/dégivrage	20 l/min

**INFORMATION**

L'erreur AJ-03 est automatiquement réinitialisée dès que le chauffage du ballon redevient normal.

**INFORMATION**

En cas d'erreur U8-04, l'erreur peut être réinitialisée après une mise à jour réussie du logiciel. Si la mise à jour du logiciel ne réussit pas, alors vous devez vous en assurer que votre périphérique USB est bien au format FAT32.

**INFORMATION**

L'interface utilisateur affichera la manière de réinitialiser un code d'erreur.

16 Mise au rebut



REMARQUE

NE tentez PAS de démonter le système: le démontage du système et le traitement du réfrigérant, de l'huile et des autres pièces DOIVENT être conformes à la législation en vigueur. Les unités DOIVENT être traitées dans des établissements spécialisés de réutilisation, de recyclage et de remise en état.

Dans ce chapitre

16.1	Récupération du réfrigérant.....	314
16.1.1	Pour ouvrir les vannes d'arrêt.....	315
16.1.2	Pour ouvrir manuellement les vannes de détente électronique.....	315
16.1.3	Mode de récupération — Pour les modèles 3N~ (écran à 7 segments).....	317
16.1.4	Mode de récupération — Pour les modèles 1N~ (écran à 7 LED).....	320
16.2	Pour purger le réservoir de stockage.....	321
16.2.1	Pour purger le réservoir de stockage sans système solaire sans pression raccordé.....	321
16.2.2	Pour purger le réservoir de stockage avec système solaire sans pression raccordé.....	324

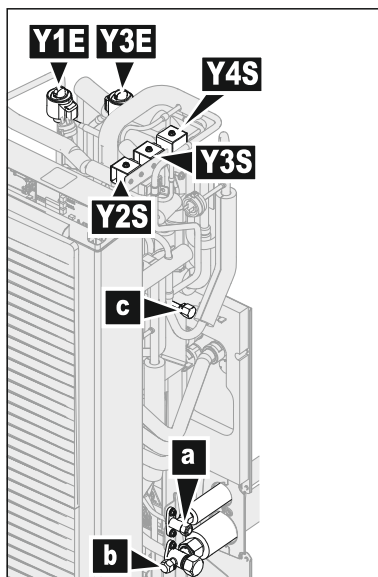
16.1 Récupération du réfrigérant

Lors de la mise au rebut de l'unité extérieure, vous devez récupérer son réfrigérant.

Pour vous en assurer qu'il n'y a pas de réfrigérant coincé dans l'unité:

- Veuillez vous en assurer que les vannes d'arrêt sont ouvertes (**a**, **b**).
- Veuillez vous en assurer que les vannes de détente électronique (**Y1E**, **Y3E**, **Y2S**, **Y3S**, **Y4S**) sont ouvertes.
- Utilisez les deux orifices d'entretien (**b**, **c**) pour récupérer le réfrigérant.

Composants



- a** Vanne d'arrêt du liquide
- b** Vanne d'arrêt du gaz avec orifice d'entretien
- c** Évasement de 5/16" de l'orifice d'entretien
- Y1E** Vanne de détente électronique (principale)
- Y3E** Vanne de détente électronique (injection)
- Y2S** Électrovanne (dérivation de la basse pression)
- Y3S** Électrovanne (dérivation du gaz chaud)
- Y4S** Électrovanne (injection liquide)

Pour récupérer le réfrigérant lorsque l'alimentation est HORS TENSION

- 1 Veuillez vous en assurer que les vannes d'arrêt sont ouvertes.
- 2 Ouvrez manuellement les vannes de détente électronique.
- 3 Récupérez le réfrigérant des 2 orifices d'entretien.

pour récupérer le réfrigérant lorsque l'alimentation est SOUS TENSION



AVERTISSEMENT

Ventilateur en rotation. Avant de mettre l'unité extérieure en MARCHÉ OU d'en effectuer la maintenance, veillez à ce que la grille d'évacuation couvre le ventilateur par mesure de protection contre un ventilateur en rotation. Voir:

- "7.3.6 Pour installer la grille d'évacuation" [▶ 98]
- "7.3.7 Pour retirer la grille d'évacuation et mettre la grille dans une position de sécurité" [▶ 100]

- 1 Assurez-vous que l'unité n'est pas en train de fonctionner.
- 2 Veuillez vous en assurer que les vannes d'arrêt sont ouvertes.
- 3 Activez le mode de récupération.

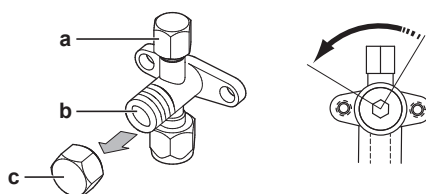
Résultat: L'unité ouvre les vannes de détente électronique.

- 4 Récupérez le réfrigérant des 2 orifices d'entretien.
- 5 Désactivez le mode de récupération.

Résultat: L'unité fait revenir les vannes de détente électronique à leur état initial.

16.1.1 Pour ouvrir les vannes d'arrêt

Avant de récupérer le réfrigérant, veuillez vous en assurer que les vannes d'arrêt sont ouvertes.

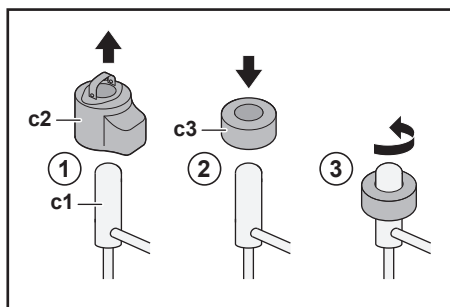


- a Orifice d'entretien et couvercle de l'orifice d'entretien
- b Vanne d'arrêt
- c Couvercle de la vanne d'arrêt

- 1 Retirez le couvercle de la vanne d'arrêt.
- 2 Insérez une clé hexagonale dans la vanne d'arrêt et tournez dans le sens inverse des aiguilles d'une montre pour ouvrir.

16.1.2 Pour ouvrir manuellement les vannes de détente électronique

Avant de récupérer le réfrigérant, veuillez vous en assurer que les vannes de détente électronique sont ouvertes. Lorsque l'alimentation est HORS TENSION, cela doit se faire manuellement.



- c1** Vanne de détente électronique
c2 Serpentin EEV
c3 Aimant EEV

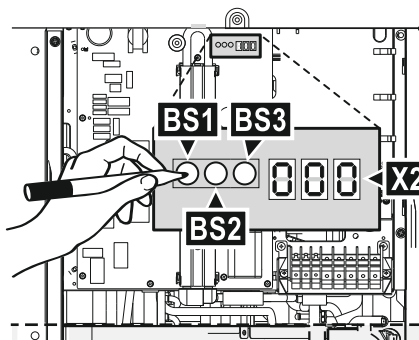
- 1** Démontez le serpentin EEV (**c2**).
- 2** Glissez un aimant EEV (**c3**) au-dessus de la vanne de détente (**c1**).
- 3** Tournez l'aimant EEV dans le sens antihoraire vers la position d'ouverture complète de la vanne. Si vous hésitez quant à la position d'ouverture, tournez la vanne dans sa position centrale afin que le réfrigérant puisse passer.


16.1.3 Mode de récupération — Pour les modèles 3N~ (écran à 7 segments)

Avant de récupérer le réfrigérant, veuillez vous en assurer que les vannes de détente électronique sont ouvertes. Lorsque l'alimentation est SOUS TENSION, cela doit se faire à l'aide du mode de récupération.

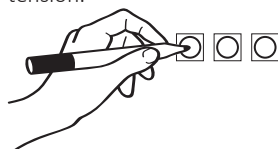
Composants

Pour activer/désactiver le mode de récupération, vous avez besoin des composants suivants:



 Écran à 7 segments

BS1~BS3 Boutons-poussoirs. Actionnez les boutons-poussoirs à l'aide d'une pointe isolée (un crayon à bille fermé, par exemple) de manière à ne pas toucher aux pièces sous tension.



Pour activer le mode de récupération

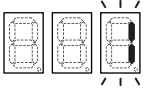
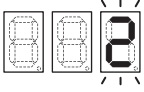

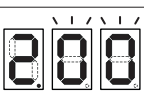
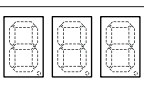


INFORMATION

En cas d'erreur au milieu de la procédure, appuyer sur le bouton BS1 pour revenir à la situation par défaut.

Avant de récupérer le réfrigérant, activez le mode de récupération de la manière suivante:

#	Action	Écran à 7 segments ^(a)
1	Commencez à partir de la situation par défaut.	
2	Sélectionnez le mode 2. Maintenez BS1 appuyé pendant 5 secondes.	
3	Sélectionnez le réglage 9. Appuyez 9 fois sur BS2 .	
4	Sélectionnez la valeur 2.	

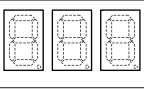

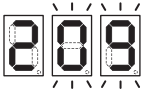
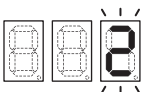
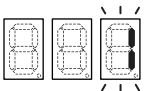
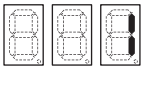

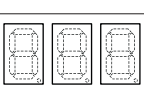
#	Action	Écran à 7 segments ^(a)	
	a	Affichez la valeur actuelle. Appuyez une fois sur BS3 .	
	b	Réglez la valeur sur 2. Appuyez une fois sur BS2 .	
	c	Saisissez la valeur dans le système. Appuyez une fois sur BS3 .	
	d	Confirmez. Appuyez une fois sur BS3 .	
5	Revenez à la situation par défaut. Appuyez une fois sur BS1 .		

^(a)
 = ÉTEINT,  = ALLUMÉ et  = clignotant.

Résultat : le mode de récupération est activé. L'unité ouvre les vannes de détente électronique.

Pour désactiver le mode de récupération

Après la récupération du réfrigérant, désactivez le mode de récupération de la manière suivante:

#	Procédure	Écran à 7 segments ^(a)	
1	Commencez à partir de la situation par défaut.		
2	Sélectionnez le mode 2. Maintenez BS1 appuyé pendant 5 secondes.		
3	Sélectionnez le réglage 9. Appuyez 9 fois sur BS2 .		
4	Sélectionnez la valeur 1.		
	a	Affichez la valeur actuelle. Appuyez une fois sur BS3 .	
	b	Réglez la valeur sur 1. Appuyez une fois sur BS2 .	
	c	Saisissez la valeur dans le système. Appuyez une fois sur BS3 .	
	d	Confirmez. Appuyez une fois sur BS3 .	
5	Revenez à la situation par défaut. Appuyez une fois sur BS1 .		

(a)  = ÉTEINT,  = ALLUMÉ et  = clignotant.

Résultat : le mode de récupération est désactivé. L'unité fait revenir les vanes de détente électronique à leur état initial.



INFORMATION

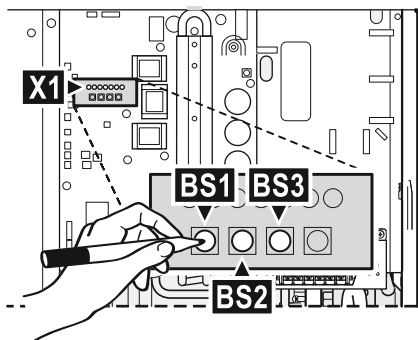
Alimentation HORS TENSION. Lorsque l'alimentation est mise HORS TENSION et de nouveau SOUS TENSION, le mode de récupération se désactive automatiquement.

16.1.4 Mode de récupération — Pour les modèles 1N~ (écran à 7 LED)

Avant de récupérer le réfrigérant, veuillez vous en assurer que les vannes de détente électronique sont ouvertes. Lorsque l'alimentation est SOUS TENSION, cela doit se faire à l'aide du mode de récupération.

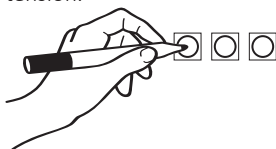
Composants

Pour activer/désactiver le mode de récupération, vous avez besoin des composants suivants:



H1P~H7P Écran à 7 LED

BS1~BS4 Boutons-poussoirs. Actionnez les boutons-poussoirs à l'aide d'une pointe isolée (un crayon à bille fermé, par exemple) de manière à ne pas toucher aux pièces sous tension.



Pour activer le mode de récupération



INFORMATION

En cas d'erreur au milieu de la procédure, appuyer sur le bouton BS1 pour revenir à la situation par défaut.

Avant de récupérer le réfrigérant, activez le mode de récupération de la manière suivante:

#	Action	Écran à 7 LED ^(a)						
		H1P	H2P	H3P	H4P	H5P	H6P	H7P
1	Commencez à partir de la situation par défaut.	●	●	●	●	●	●	●
2	Maintenez BS1 appuyé pendant 5 secondes.	○	●	●	●	●	●	●
3	Appuyez 9 fois sur BS2 .	○	●	●	○	●	●	○
4	Appuyez une fois sur BS3 .	○	●	●	●	●	●	◐
5	Appuyez une fois sur BS2 .	○	●	●	●	●	◐	●
6	Appuyez une fois sur BS3 .	○	●	●	●	●	○	●
7	Appuyez une fois sur BS3 . Le H1P qui clignote indique que le mode de récupération a été sélectionné correctement et qu'il est activé.	◐	●	●	●	●	●	●

#	Action	Écran à 7 LED ^(a)						
		H1P	H2P	H3P	H4P	H5P	H6P	H7P
8	Appuyez une fois sur BS1 . H1P continue à clignoter, ce qui indique que vous êtes dans un mode qui ne permet pas au compresseur de fonctionner.	●	●	●	●	●	●	●

^(a) ● = ÉTEINT, ○ = ALLUMÉ et ◐ = clignotant.

Résultat : le mode de récupération est activé. L'unité ouvre les vannes de détente électronique.

Pour désactiver le mode de récupération

Après la récupération du réfrigérant, désactivez le mode de récupération de la manière suivante:

#	Procédure	Écran à 7 LED ^(a)						
		H1P	H2P	H3P	H4P	H5P	H6P	H7P
1	Maintenez BS1 appuyé pendant 5 secondes.	◐	●	●	●	●	●	●
2	Appuyez 9 fois sur BS2 .	◐	●	●	○	●	●	○
3	Appuyez une fois sur BS3 .	◐	●	●	●	●	◐	●
4	Appuyez une fois sur BS2 .	◐	●	●	●	●	●	◐
5	Appuyez une fois sur BS3 .	◐	●	●	●	●	●	○
6	Appuyez une fois sur BS3 .	◐	●	●	●	●	●	●
7	Appuyez une fois sur BS1 pour revenir à la situation par défaut.	●	●	●	●	●	●	●

^(a) ● = ÉTEINT, ○ = ALLUMÉ et ◐ = clignotant.

Résultat : le mode de récupération est désactivé. L'unité fait revenir les vannes de détente électronique à leur état initial.



INFORMATION

Alimentation HORS TENSION. Lorsque l'alimentation est mise HORS TENSION et de nouveau SOUS TENSION, le mode de récupération se désactive automatiquement.

16.2 Pour purger le réservoir de stockage



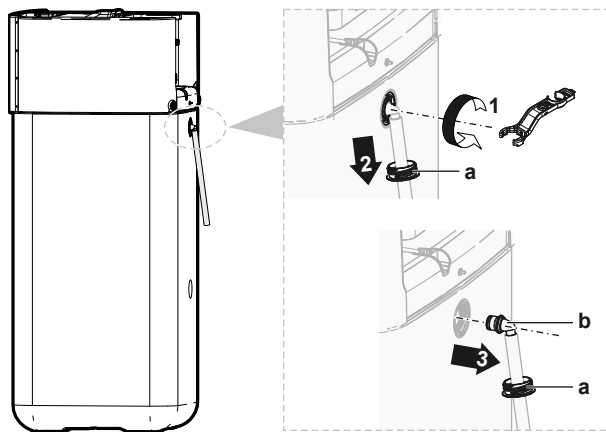
DANGER: RISQUE DE BRÛLURE

L'eau dans le réservoir de stockage et dans toute la tuyauterie raccordée peut être très chaude.

16.2.1 Pour purger le réservoir de stockage sans système solaire sans pression raccordé

Pour préparer la vidange lorsqu'aucun kit de remplissage et de vidange optionnel n'est disponible

- 1 Ouvrez les bouchons à vis du raccordement de débordement.
- 2 Débranchez le raccordement de débordement.

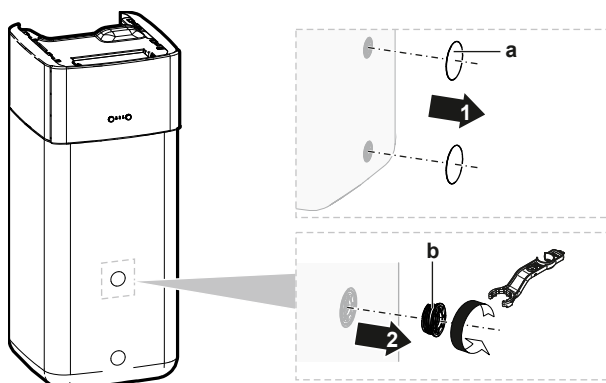


- a Raccordement de débordement
- b Bouchon à vis

- 3 Raccordez l'extrémité libre du flexible d'évacuation de débordement à un drain approprié.

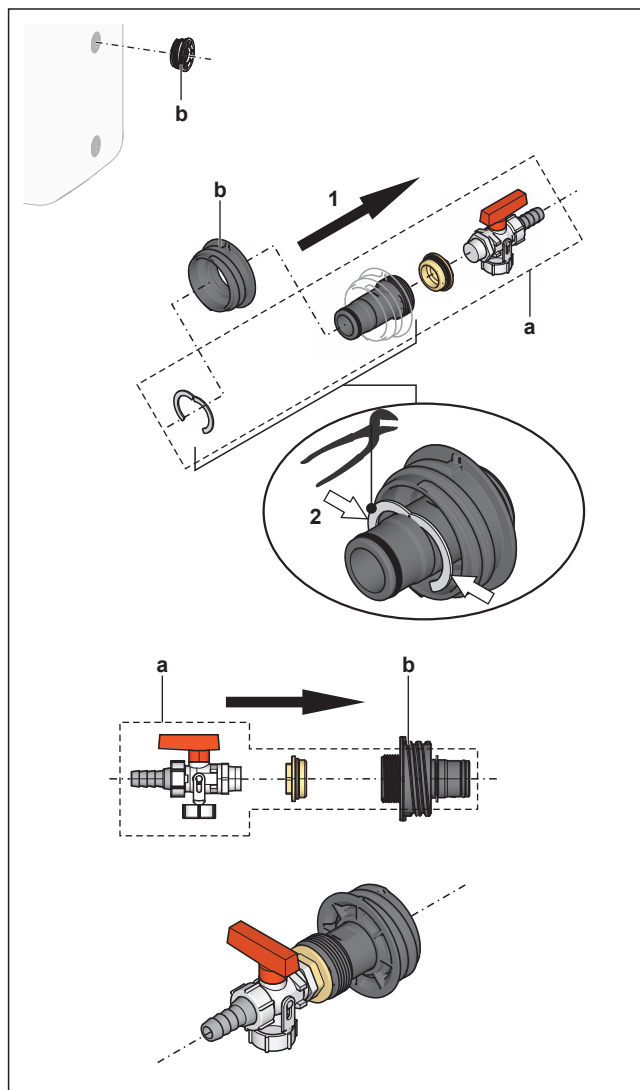
Pour préparer la vidange lorsqu'un kit de remplissage et de vidange optionnel est disponible

- 1 Retirez le couvercle de raccordement des bouchons à vis à l'avant.
- 2 Ouvrez le bouchon à vis du raccordement supérieur à l'avant.



- a Couvercle de raccordement
- b Bouchon à vis

- 3 Insérez le bouchon à vis dans le kit de remplissage et de vidange et fixez-le au moyen de la pince incluse dans le kit en option.



- a Kit de remplissage et de vidange
b Bouchon à vis

4 Raccordez l'extrémité libre du flexible d'évacuation à un drain approprié.

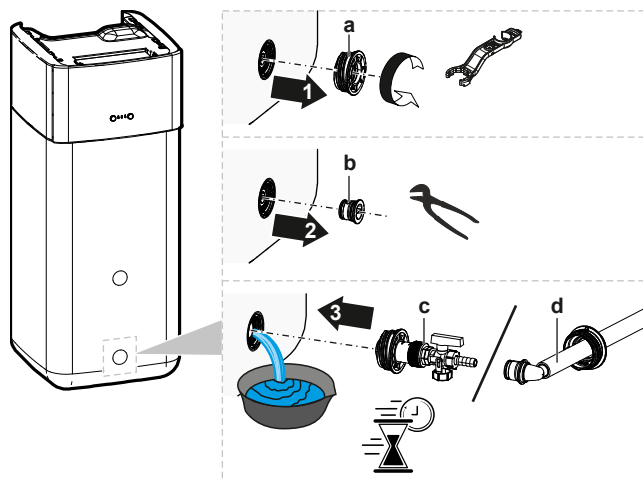
Pour purger le réservoir de stockage



REMARQUE

De l'eau jaillit immédiatement du réservoir de stockage lors du retrait du bouchon d'étanchéité du raccord d'évacuation. Veillez à recueillir convenablement le déversement.

- 1 Placez un bac approprié sous le raccord d'évacuation pour recueillir le déversement d'eau.
- 2 Ouvrez le bouchon à vis et retirez le bouchon d'étanchéité et fermez IMMÉDIATEMENT au moyen du bouchon à vis avec raccord d'évacuation préparé à l'avance.



- a Bouchon à vis
- b Bouchon d'étanchéité
- c Bouchon à vis avec raccord d'évacuation (kit de remplissage et de vidange optionnel)
- d Bouchon à vis avec raccord d'évacuation (raccordement de débordement)

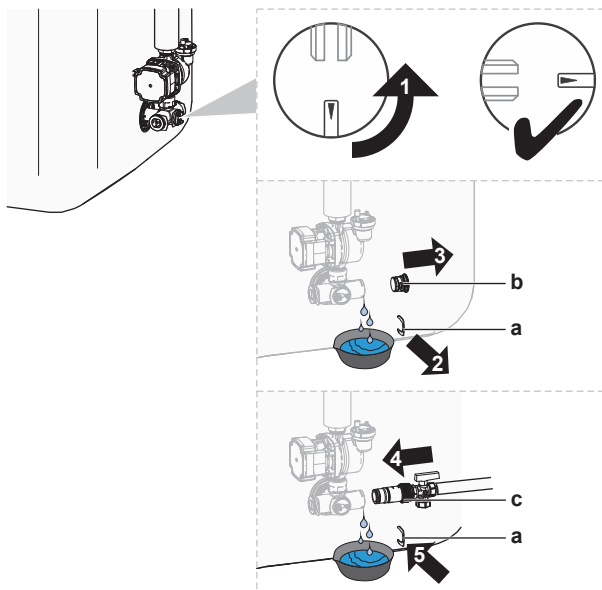
16.2.2 Pour purger le réservoir de stockage avec système solaire sans pression raccordé



REMARQUE

Vous pouvez uniquement vidanger le réservoir de stockage à partir du raccord d'évacuation si un kit de remplissage et de vidange optionnel est disponible (décrit ci-dessous). Sinon, vidangez au moyen d'une pompe et d'un flexible à travers le raccord de retour solaire.

- 1 Commutez la vanne du raccord d'évacuation sur la position indiquée.
- 2 Placez un bac approprié sous le raccord d'évacuation pour recueillir le déversement d'eau.
- 3 Retirez la pince et le bouchon d'étanchéité.
- 4 Insérez le kit de remplissage et de vidange et fixez-le au moyen de la pince.



- a Fermeur
- b Bouchon d'étanchéité
- c Kit de remplissage et de vidange

- 5 Ouvrez la vanne du kit de remplissage et de vidange.

- 6 Commutez la vanne du raccord d'évacuation sur la position standard.

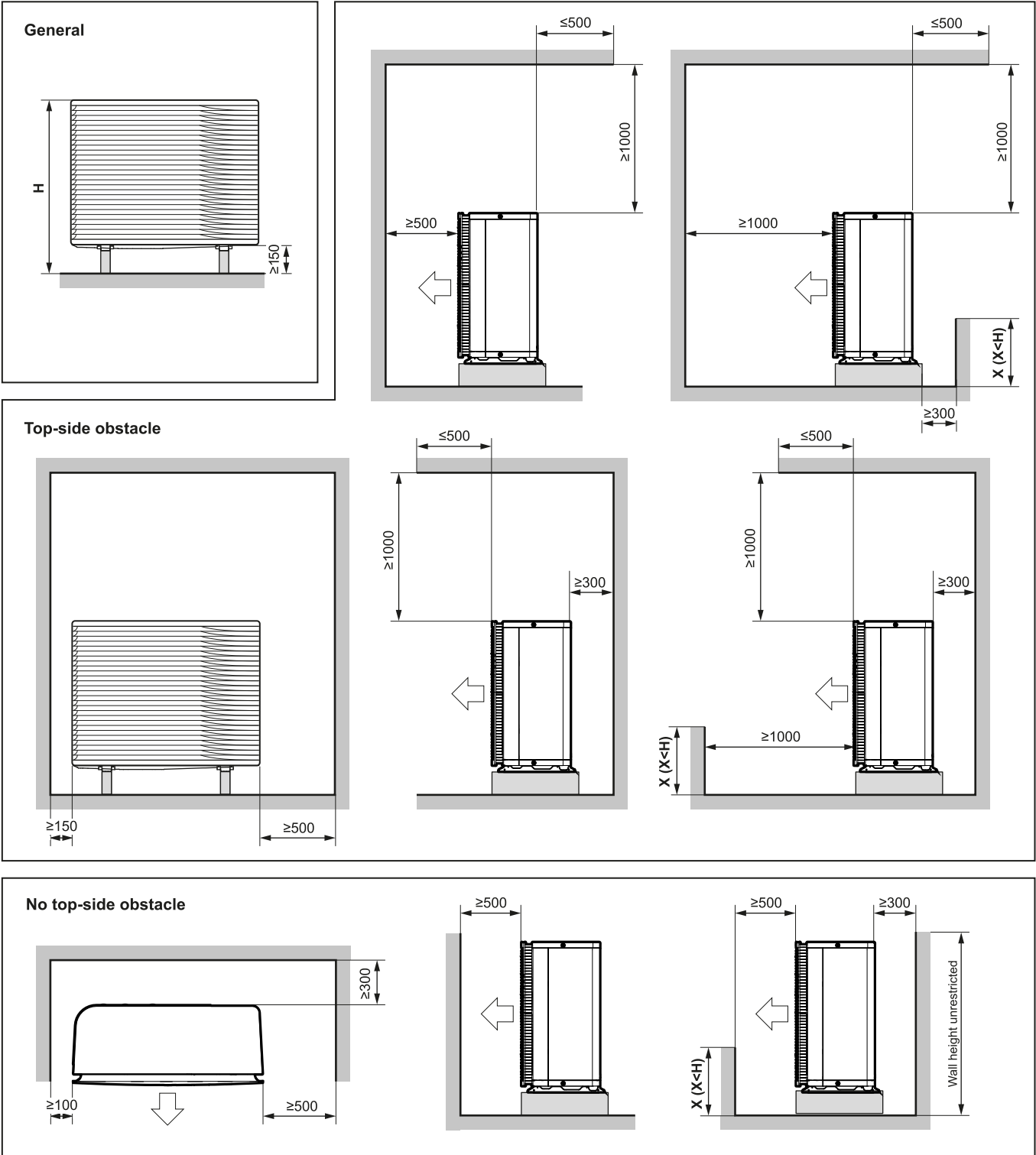
17 Données techniques

Un **sous-ensemble** des dernières données techniques est disponible sur le site web régional de Daikin (accessible au public). L'**ensemble complet** des dernières données techniques est disponible sur le Daikin Business Portal (authentification requise).

Dans ce chapitre

17.1	Espace de service: Unité extérieure.....	327
17.2	Schéma de tuyauterie: unité extérieure.....	328
17.3	Schéma de tuyauterie: unité intérieure.....	330
17.4	Schéma de câblage: unité extérieure.....	331
17.5	Schéma de câblage: Unité intérieure.....	336
17.6	Courbe ESP: Unité intérieure.....	342
17.7	Plaque signalétique: unité intérieure.....	342

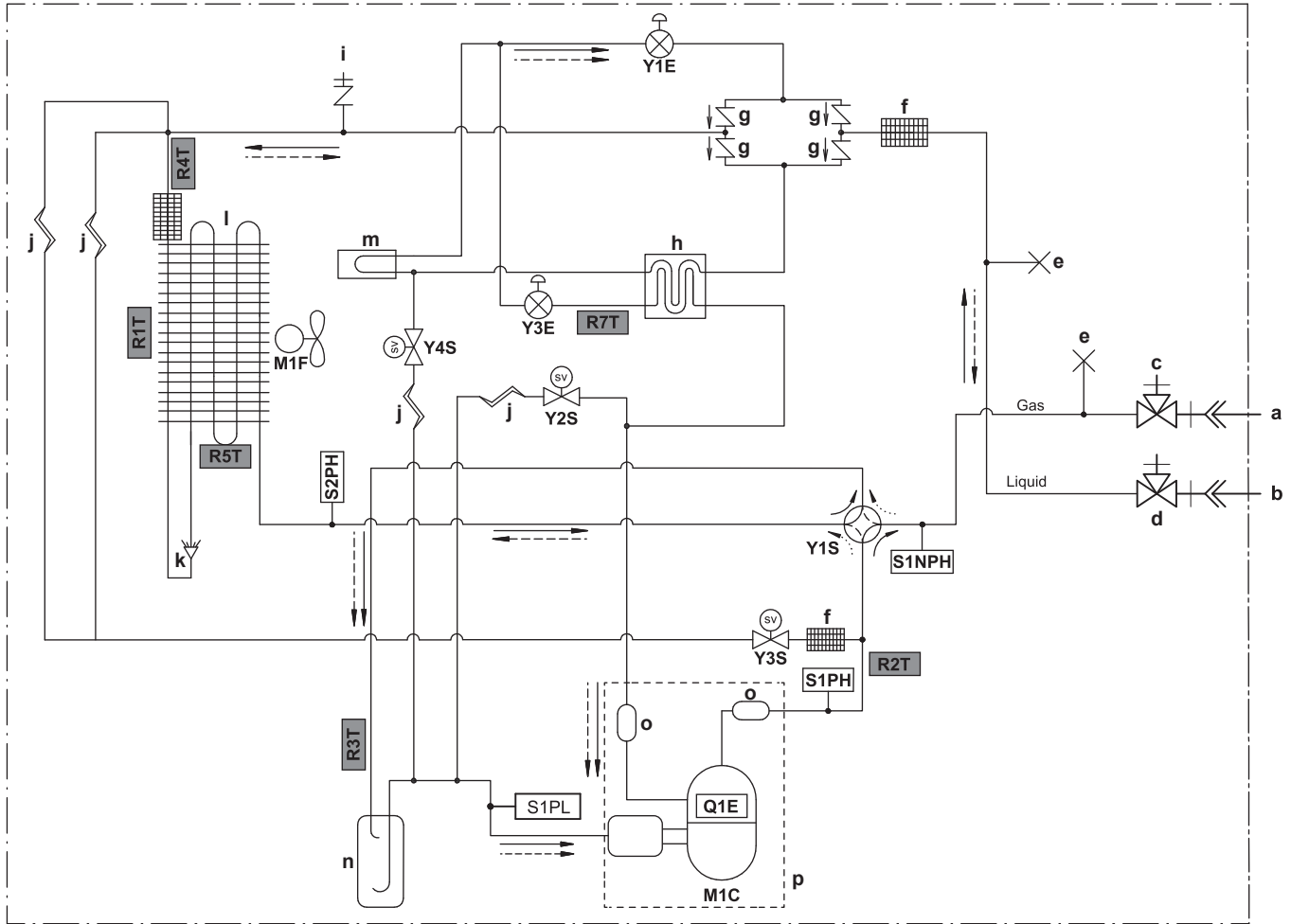
17.1 Espace de service: Unité extérieure



(mm)

Anglais	Traduction
General	Généralités
No top-side obstacle	Aucun obstacle sur le dessus de l'unité
Top-side obstacle	Obstacle sur le dessus de l'unité
Wall height unrestricted	Hauteur du mur sans limitations

17.2 Schéma de tuyauterie: unité extérieure



3D142205 B

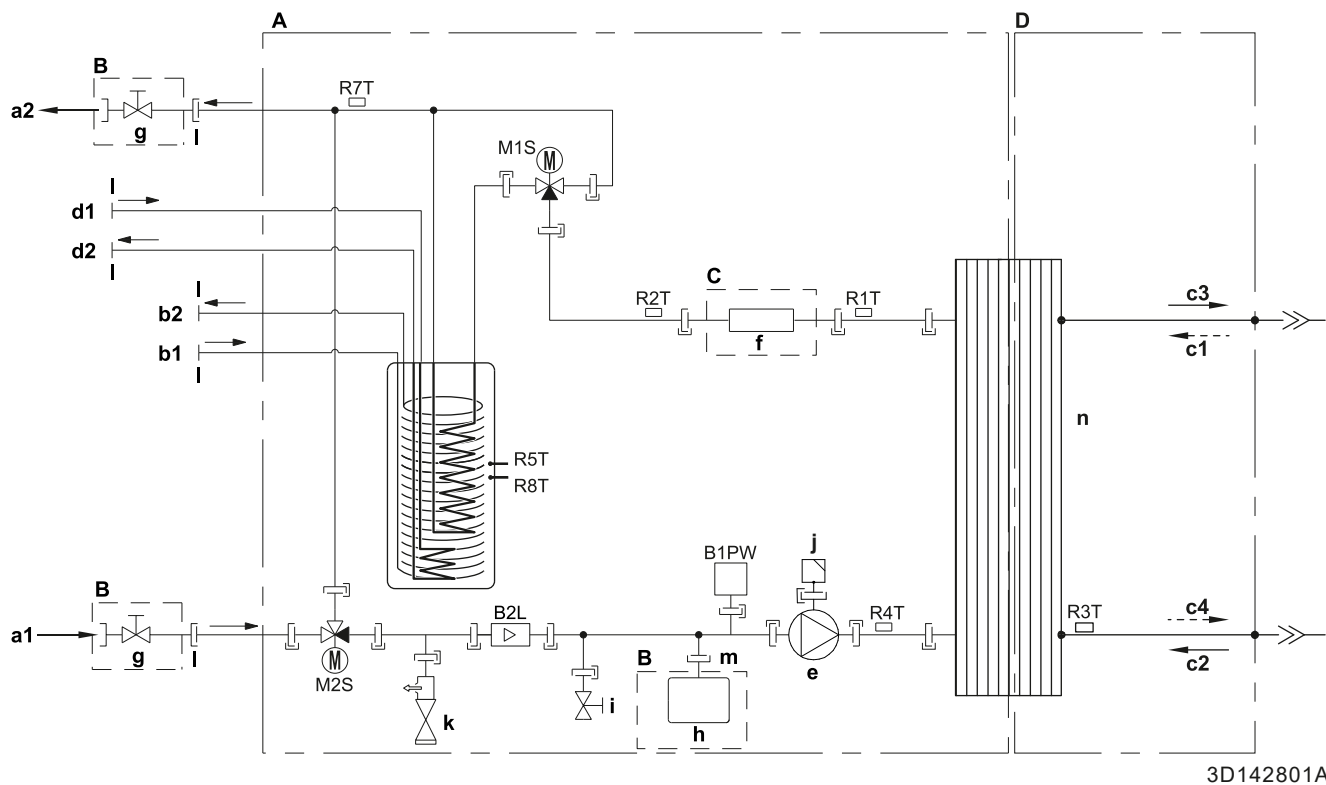
Gas Gaz**Liquid** Liquide**a** Raccord évase 5/8"**b** Raccord évase 1/4"**c** Vanne d'arrêt du gaz avec orifice d'entretien**d** Vanne d'arrêt du liquide**e** Tuyau bloqué**f** Filtre réfrigérant**g** Vanne antiretour**h** Échangeur de chaleur économiseur**i** Évasement de 5/16" de l'orifice d'entretien**j** Tube capillaire**k** Distributeur**l** Échangeur d'air chaud**m** Rafraîchissement CCI**n** Accumulateur**o** Silencieux**p** Boîtier**M1C** Compresseur**M1F** Moteur du ventilateur**S1PL** Commutateur basse pression**S1PH** Commutateur haute pression (4,6 MPa)**S2PH** Commutateur haute pression (4,17 MPa)**S1NPH** Capteur haute pression**Y1E** Vanne de détente électronique (principale)**Y3E** Vanne de détente électronique (injection)**Y1S** Électrovanne (vanne à 4 voies)**Y2S** Électrovanne (dérivation de la basse pression)**Y3S** Électrovanne (dérivation du gaz chaud)**Y4S** Électrovanne (injection liquide)**Thermistances:****R1T** Thermistance - air extérieur**R2T** Thermistance - corps du compresseur**R3T** Thermistance - aspiration du compresseur**R4T** Thermistance - échangeur d'air chaud, distributeur**R5T** Thermistance - échangeur d'air chaud, central**R7T** Thermistance - injection**Débit de réfrigérant:**

→ Chauffage

⇄ Rafraîchissement

Q1E Protection contre la surcharge

17.3 Schéma de tuyauterie: unité intérieure



3D142801A

- A** Unité intérieure
- B** À fournir
- C** Optionnel
- D** Côté réfrigérant
- a1** Chauffage/rafraîchissement – ENTRÉE d'eau (raccord à vis, 1")
- a2** Chauffage/rafraîchissement – SORTIE d'eau (raccord à vis, 1")
- b1** ECS – ENTRÉE d'eau froide (raccord à vis, 1")
- b2** ECS – SORTIE d'eau chaude (raccord à vis, 1")
- c1** ENTRÉE du réfrigérant gazeux (mode chauffage; condenseur)
- c2** ENTRÉE du réfrigérant liquide (mode rafraîchissement; évaporateur)
- c3** SORTIE du réfrigérant gazeux (mode rafraîchissement; évaporateur)
- c4** SORTIE du réfrigérant liquide (mode chauffage; condenseur)
- d1** ENTRÉE d'eau à partir d'une source de chaleur bivalente (raccord à vis, 1")
- d2** SORTIE d'eau vers une source de chaleur bivalente (raccord à vis, 1")
- e** Pompe
- f** Chauffage d'appoint
- g** Vanne d'arrêt, femelle-femelle 1"
- h** Vase d'expansion
- i** Vanne de purge
- j** Vanne de purge d'air automatique
- k** Vanne de sécurité
- l** Filetage externe 1"
- m** Filetage externe 3/4"
- n** Échangeur de chaleur à plaques
- B2L** Capteur de débit
- B1PW** Capteur de pression d'eau de chauffage
- M1S** Vanne de réservoir
- M2S** Vanne de dérivation
- R1T** Thermistance (échangeur de chaleur à plaques – SORTIE d'eau)
- R2T** Thermistance (chauffage d'appoint – SORTIE d'eau)
- R3T** Thermistance (côté liquide réfrigérant)
- R4T** Thermistance (eau d'entrée)
- R5T, R8T** Thermistance (ballon)
- R7T** Thermistance (SORTIE d'eau du réservoir)
- |— Raccord à vis
- >> Raccord évasé
- |— Raccord rapide
- Raccord soudé au laiton




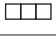
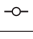
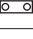

17.4 Schéma de câblage: unité extérieure

Le schéma de câblage électrique est fourni avec l'unité. Il est situé à l'intérieur du couvercle d'entretien.

Anglais	Traduction
Electronic component assembly	Ensemble de composant électronique
Front side view	Vue du côté avant
Indoor	Intérieur
OFF	ARRÊT
ON	MARCHE
Outdoor	Extérieur
Position of compressor terminal	Position de la borne du compresseur
Position of elements	Position des éléments
Rear side view	Vue du côté arrière ^(a)
Right side view	Vue du côté droit
See note ***	Voir remarque ***

^(a) Uniquement pour les modèles *W1.

Remarques:

1	Symboles:	
	L	Sous tension
	N	Neutre
		Terre de protection
		Terre sans parasites
		Câblage sur place
	==	Option
		Bornier de raccordement
		Borne
		Connecteur
		Connexion

2	Couleurs:	
	BLK	Noir
	RED	Rouge
	BLU	Bleu
	WHT	Blanc
	GRN	Vert
	YLW	Jaune
	PNK	Rose
	ORG	Orange
	GRY	Gris
BRN	Marron	
3	Ce schéma de câblage s'applique uniquement à l'unité extérieure.	
4	Lorsque l'unité fonctionne, ne court-circuitiez pas les dispositifs de protection Q1, S1PH, S2PH et S1PL.	
5	Consultez le tableau des combinaisons et le manuel des options pour des informations sur la connexion du câblage à X5A ^(a) , X77A ^(a) et X41A.	
6	Le réglage usine de tous les commutateurs correspond à ARRÊT, ne modifiez pas le réglage du sélecteur (DS1).	

^(a) Uniquement pour les modèles *W1.

Légende dans le cas de modèles W1 :

A1P	Carte de circuit imprimé (principale)
A2P	Carte de circuit imprimé (filtre antiparasite)
BS1~BS3 (A1P)	Commutateur de bouton-poussoir
C1~C7 (A1P)	Condensateur
DS1 (A1P)	Microcommutateur
F1U	Fusible de remplacement (à fournir)
F1U~F4U (A2P)	Fusible (T 6,3 A / 250 V)
F5U (A1P)	Fusible (T 5,0 A / 250 V)
HAP (A1P)	Diode électroluminescente (le moniteur d'entretien est vert)
K1R (A1P)	Relais magnétique (Y1S)
K2R (A1P)	Relais magnétique (Y2S)
K3R (A1P)	Relais magnétique (Y3S)
K4R	Relais magnétique (Y4S)
K6R~K84R (A1P)	Relais magnétique
K1M~K2M (A1P)	Contacteur magnétique
L1R~L5R (A1P, A2P)	Réacteur
M1C	Moteur du compresseur
M1F	Moteur du ventilateur

PS (A1P)	Alimentation électrique de commutation
Q1DI	Disjoncteur de fuite à la terre (30 mA) (à fournir)
Q1	Protection contre la surtension thermique
R1~R9 (A1P)	Résistance
R1T	Thermistance (air extérieur)
R2T	Thermistance (corps du compresseur)
R3T	Thermistance (aspiration du compresseur)
R4T	Thermistance (échangeur d'air chaud, tuyau de liquide)
R5T	Thermistance (échangeur d'air chaud, central)
R7T	Thermistance (injection)
R11T	Thermistance (ailette)
RC (A1P)	Circuit du récepteur de signal
S1NPH	Capteur haute pression
S1PH, S2PH	Commutateur haute pression
S1PL	Commutateur basse pression
SEG* (A1P)	Écran à 7 segments
TC (A1P)	Circuit de transmission du signal
V1D~V3D (A1P)	Diode
V1R~V2R (A1P)	Module de diodes
V3R~V5R (A1P)	Module d'alimentation du transistor bipolaire à grille isolée (IGBT)
X1M	Bornier de raccordement
Y1E	Vanne de détente électronique (principale)
Y3E	Vanne de détente électronique (injection)
Y1S	Électrovanne (vanne à 4 voies)
Y2S	Électrovanne (dérivation de la basse pression)
Y3S	Électrovanne (dérivation du gaz chaud)
Y4S	Électrovanne (injection liquide)
Z1C~Z10C	Filtre antiparasite (tore magnétique)
Z1F~Z5F (A1P, A2P)	Filtre antiparasite

Légende dans le cas de modèles V3:

A1P	Carte de circuit imprimé (principale)
A2P	Carte de circuit imprimé (filtre antiparasite)
A5P	Carte de circuit imprimé (flash)
BS1~BS4 (A1P)	Commutateur de bouton-poussoir
C1~C4 (A1P, A2P)	Condensateur
DS1 (A1P)	Microcommutateur

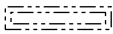
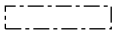
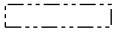
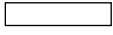
F1U	Fusible de remplacement (à fournir)
F1U~F4U (A2P)	Fusible (T 6,3 A / 250 V)
F6U (A1P)	Fusible (T 5,0 A / 250 V)
H1P~H7P (A1P)	Diode électroluminescente (le moniteur d'entretien est orange)
HAP (A1P)	Diode électroluminescente (le moniteur d'entretien est vert)
K1R (A1P)	Relais magnétique (Y1S)
K2R (A1P)	Relais magnétique (Y2S)
K3R (A1P)	Relais magnétique (Y3S)
K4R (A1P)	Relais magnétique (Y4S)
K10R (A1P)	Relais magnétique
K11M (A1P)	Contacteur magnétique
K13R~K15R (A1P, A2P)	Relais magnétique
L1R~L3R (A1P)	Réacteur
M1C	Moteur du compresseur
M1F	Moteur du ventilateur
PS (A1P)	Alimentation électrique de commutation
Q1DI	Disjoncteur de fuite à la terre (30 mA) (à fournir)
R1~R5 (A1P, A2P)	Résistance
R1T	Thermistance (air extérieur)
R2T	Thermistance (corps du compresseur)
R3T	Thermistance (aspiration du compresseur)
R4T	Thermistance (échangeur d'air chaud, tuyau de liquide)
R5T	Thermistance (échangeur d'air chaud, central)
R7T	Thermistance (injection)
R11T	Thermistance (aillette)
RC (A2P)	Circuit du récepteur de signal
S1NPH	Capteur haute pression
S1PH, S2PH	Commutateur haute pression
S1PL	Commutateur basse pression
TC (A2P)	Circuit de transmission du signal
V1D~V4D (A1P)	Diode
V1R (A1P)	Module d'alimentation électrique IGBT
V2R (A1P)	Module de diodes
V1T~V3T (A1P)	Transistor bipolaire à grille isolée (IGBT)
X1M	Bornier de raccordement
Y1E	Vanne de détente électronique (principale)

Y3E	Vanne de détente électronique (injection)
Y1S	Électrovanne (vanne à 4 voies)
Y2S	Électrovanne (dérivation de la basse pression)
Y3S	Électrovanne (dérivation du gaz chaud)
Y4S	Électrovanne (injection liquide)
Z1C~Z11C	Filtre antiparasite (tore magnétique)
Z1F~Z6F (A1P, A2P)	Filtre antiparasite

17.5 Schéma de câblage: Unité intérieure

Consulter le schéma de câblage interne fourni avec l'unité (à l'intérieur du couvercle du coffret électrique de l'unité intérieure). Une liste des abréviations utilisées est donnée ci-dessous.

Notes à parcourir avant de démarrer l'unité

Anglais	Traduction
Notes to go through before starting the unit	Notes à parcourir avant de démarrer l'unité
X1M	Borne principale
X12M	Borne de câblage sur place pour CA
X15M	Borne de câblage sur place pour CC
X6M	Borne de l'alimentation électrique du chauffage d'appoint
-----	Câblage de mise à la terre
-----	Équipement à fournir
①	Plusieurs possibilités de câblage
	Option
	Pas installé dans le coffret électrique
	Câblage en fonction du modèle
	CCI
Backup heater power supply	Alimentation électrique du chauffage d'appoint
<input type="checkbox"/> 3V (1N~, 230 V, 3 kW)	<input type="checkbox"/> 3V (1N~, 230 V, 3 kW)
<input type="checkbox"/> 6V (1N~, 230 V, 6 kW)	<input type="checkbox"/> 6V (1N~, 230 V, 6 kW)
<input type="checkbox"/> 6WN/9WN (3N~, 400 V, 6/9 kW)	<input type="checkbox"/> 6WN/9WN (3N~, 400 V, 6/9 kW)
User installed options	Options installées par l'utilisateur
<input type="checkbox"/> Backup heater	<input type="checkbox"/> Chauffage d'appoint
<input type="checkbox"/> Remote user interface	<input type="checkbox"/> Interface confort humain dédiée (BRC1HHDA utilisée comme thermostat d'ambiance)
<input type="checkbox"/> Ext. indoor thermistor	<input type="checkbox"/> Thermistance intérieure externe
<input type="checkbox"/> Ext outdoor thermistor	<input type="checkbox"/> Thermistance extérieure externe
<input type="checkbox"/> Demand PCB	<input type="checkbox"/> CCI: demande
<input type="checkbox"/> Smart Grid kit	<input type="checkbox"/> Kit du réseau intelligent
<input type="checkbox"/> WLAN adapter module	<input type="checkbox"/> Module de l'adaptateur WLAN
<input type="checkbox"/> WLAN cartridge	<input type="checkbox"/> Cartouche WLAN
<input type="checkbox"/> Bizone mixing kit	<input type="checkbox"/> Kit mélangeur bizone
<input type="checkbox"/> Safety thermostat	<input type="checkbox"/> Thermostat de sécurité
Main LWT	Température de départ principale
<input type="checkbox"/> On/OFF thermostat (wired)	<input type="checkbox"/> Thermostat Marche/ARRÊT (câblé)

Anglais	Traduction
<input type="checkbox"/> On/OFF thermostat (wireless)	<input type="checkbox"/> Thermostat Marche/ARRÊT (sans fil)
<input type="checkbox"/> Ext. thermistor	<input type="checkbox"/> Thermistance externe
<input type="checkbox"/> Heat pump convector	<input type="checkbox"/> Convecteur de pompe à chaleur
Add LWT	Température de départ secondaire
<input type="checkbox"/> On/OFF thermostat (wired)	<input type="checkbox"/> Thermostat Marche/ARRÊT (câblé)
<input type="checkbox"/> On/OFF thermostat (wireless)	<input type="checkbox"/> Thermostat Marche/ARRÊT (sans fil)
<input type="checkbox"/> Ext. thermistor	<input type="checkbox"/> Thermistance externe
<input type="checkbox"/> Heat pump convector	<input type="checkbox"/> Convecteur de pompe à chaleur

Position dans le coffret électrique

Anglais	Traduction
Position in switch box	Position dans le coffret électrique
SWB1	Coffret électrique principal
SWB2	Coffret électrique du chauffage d'appoint

Légende

A1P		CCI principale
A2P	*	Thermostat MARCHE/ARRÊT (CE=circuit électrique)
A3P	*	Convecteur de pompe à chaleur
A8P	*	CCI: demande
A11P		MMI (= interface utilisateur de l'unité intérieure) – CCI principale
A14P	*	CCI principale de l'Interface Confort humain dédiée (BRC1HHDA utilisée comme thermostat d'ambiance)
A15P	*	CCI du récepteur (thermostat MARCHE/ARRÊT sans fil)
A20P	*	Module WLAN
A23P		CCI de l'extension hydraulique
A30P		CCI du kit mélangeur bizona
DS1(A8P)	*	Microcommutateur
F1B	#	Fusible de surintensité chauffage d'appoint
F2B	#	Fusible de surintensité principal
FU1 (A1P)		Fusible (T 5 A 250 V pour CCI)
FU1 (A23P)		Fusible (3,15 A 250 V pour CCI)
K1A, K2A	*	Relais haute tension smartgrid
K1M, K2M		Contacteur de chauffage d'appoint
K5M		Contacteur de sécurité du chauffage d'appoint
M2P	#	Pompe à eau chaude sanitaire
M4S	#	Vanne 2 voies pour mode de rafraîchissement

PC (A15P)	*	Circuit électrique
Q1L		Protection thermique du chauffage d'appoint
Q4L	#	Thermostat de sécurité
Q*DI	#	Disjoncteur de fuite à la terre
R1H (A2P)	*	Capteur d'humidité
R1T (A2P)	*	Thermostat MARCHÉ/ARRÊT capteur ambiant
R2T (A2P)	*	Capteur externe (sol ou ambiant)
R6T	*	Thermistance ambiante extérieure ou intérieure externe
S1S	#	Contact d'alimentation électrique à tarif préférentiel
S2S	#	Entrée d'impulsions du compteur électrique 1
S3S	#	Entrée d'impulsions du compteur électrique 2
S4S	#	Subventionnement Smart Grid
S6S~S9S	*	Entrées de limitation électrique numériques
S10S~S11S	#	Contact réseau intelligent à basse tension
S12S		Entrée du compteur de gaz
S13S		Entrée solaire
TR1		Alimentation électrique du transformateur
X*, X*A, X*Y, Y*		Connecteur
X*M		Bornier de raccordement

* En option

Alimentation sur place

Traduction du texte du schéma de câblage

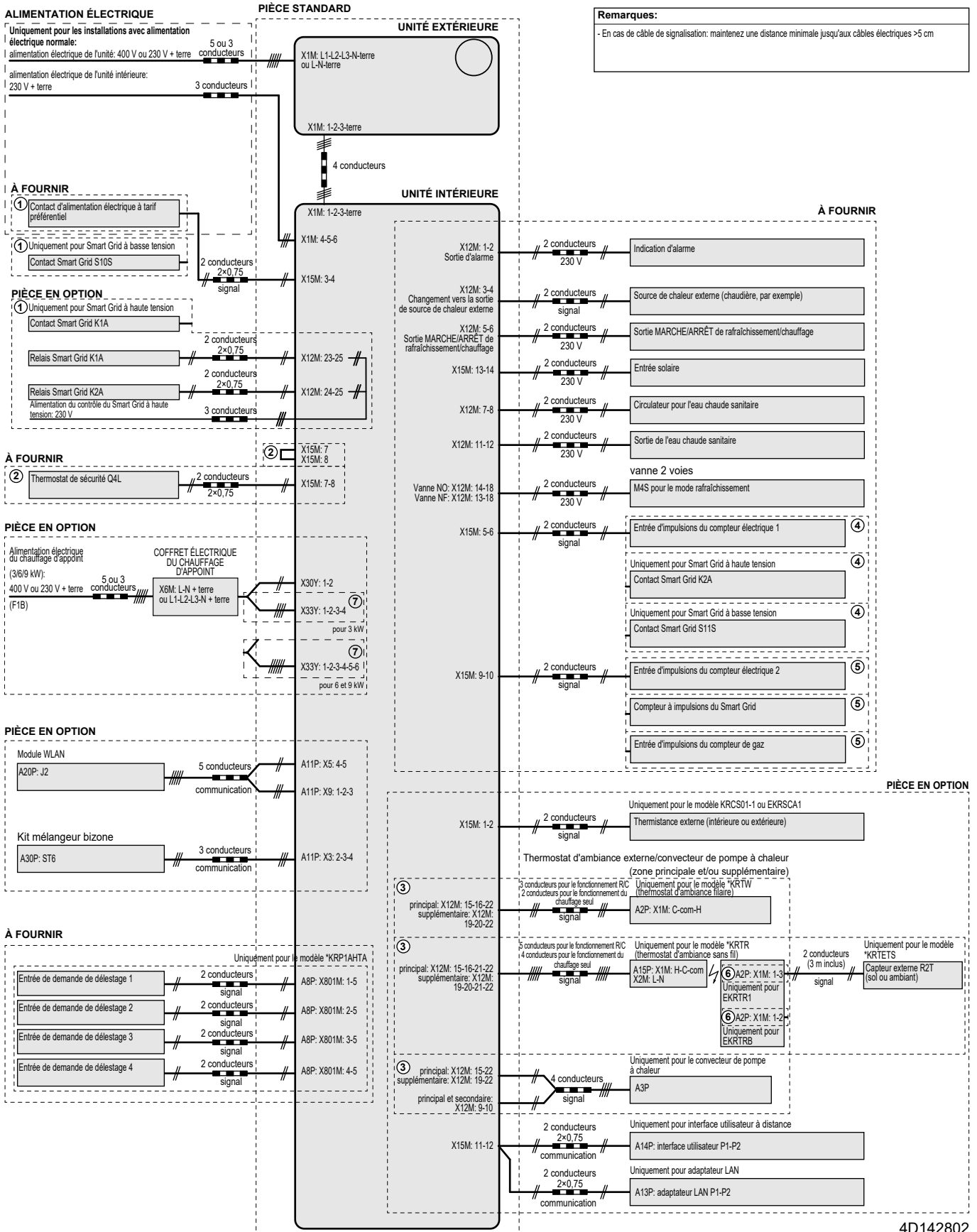
Anglais	Traduction
(1) Main power connection	(1) Raccord d'alimentation principal
Outdoor unit	Unité extérieure
SWB1	Coffret électrique
(2) User interface	(2) Interface utilisateur
Only for remote user interface	Uniquement pour l'interface utilisateur utilisée en tant que thermostat d'ambiance
SD card	Emplacement pour carte pour cartouche WLAN
SWB1	Coffret électrique
WLAN cartridge	Cartouche WLAN
WLAN adapter module option	Option du module de l'adaptateur WLAN
(3) Field supplied options	(3) Options à fournir
12 V DC pulse detection (voltage supplied by PCB)	Détection des impulsions 12 V CC (tension fournie par CCI)

Anglais	Traduction
230 V AC Control Device	Dispositif de commande 230 V CA
230 V AC supplied by PCB	230 V CA fournies par CCI
Alarm output	Sortie d'alarme
BUH option	Option du chauffage d'appoint
BUH option only for *	Option du chauffage d'appoint uniquement pour *
Bizone mixing kit	Kit mélangeur bizone
Continuous	Courant continu
DHW Output	Sortie de l'eau chaude sanitaire
DHW pump	Pompe à eau chaude sanitaire
DHW pump output	Sortie de la pompe à eau chaude sanitaire
Electrical meters	Compteurs électriques
Ext. ambient sensor option (indoor or outdoor)	Capteur ambiant externe en option (intérieur ou extérieur)
Ext. heat source	Source de chaleur externe
For external power supply	Pour l'alimentation électrique externe
For HP tariff	Pour le tarif de la pompe à chaleur
For internal power supply	Pour l'alimentation électrique interne
For HV Smart Grid	Pour Smart Grid à haute tension
For LV Smart Grid	Pour Smart Grid à basse tension
For safety thermostat	Pour thermostat de sécurité
For Smart Grid	Pour Smart Grid
Gas meter	Compteur de gaz
Inrush	Courant de démarrage
Max. load	Charge maximale
Normally closed	Fermé normalement
Normally open	Ouvert normalement
Note: outputs can be taken from terminal positions X12M.17(L)-18(N) and X12M.17(L)-11(N). Max. 2 outputs at once are possible this way.	Remarque: les sorties peuvent être prises sur les positions des bornes X12M.17(L)-18(N) et X12M.17(L)-11(N). 2 sorties à la fois au maximum sont possibles de cette façon.
Preferential kWh rate power supply contact: 16 V DC detection (voltage supplied by PCB)	Contact d'alimentation électrique à tarif préférentiel: détection 16 V CC (tension fournie par CCI).
Safety thermostat contact: 16 V DC detection (voltage supplied by PCB)	Contact du thermostat de sécurité: détection 16 V CC (tension fournie par CCI)
Shut-off valve	Vanne d'arrêt

Anglais	Traduction
Smart Grid contacts	Contacts Smart Grid
Smart Grid feed-in	Subventionnement Smart Grid
Solar input	Entrée solaire
Space C/H On/OFF output	Sortie Marche/ARRÊT du chauffage/ rafraîchissement
SWB1	Coffret électrique
(4) Option PCBs	(4) CCI optionnelles
Only for demand PCB option	Uniquement pour la CCI: demande en option
Power limitation digital inputs: 12 V DC / 12 mA detection (voltage supplied by PCB)	Entrées numériques de limitation électrique: détection 12 V CC / 12 mA (tension fournie par CCI)
SWB	Coffret électrique
(5) External On/OFF thermostats and heat pump convector	(5) Thermostats Marche/ARRÊT externes et convecteur de pompe à chaleur
Additional LWT zone	Zone de température de départ secondaire
Main LWT zone	Zone de température de départ principale
Only for external sensor (floor/ambient)	Uniquement pour le capteur externe (sol ou ambiant)
Only for heat pump convector	Uniquement pour le convecteur de pompe à chaleur
Only for wired On/OFF thermostat	Uniquement pour le thermostat MARCHE/ARRÊT câblé
Only for wireless On/OFF thermostat	Uniquement pour le thermostat MARCHE/ARRÊT sans fil
(6) Backup heater power supply	(6) Alimentation électrique du chauffage d'appoint
Only for ***	Uniquement pour ***
SWB2	Coffret électrique

Schéma de raccordement électrique

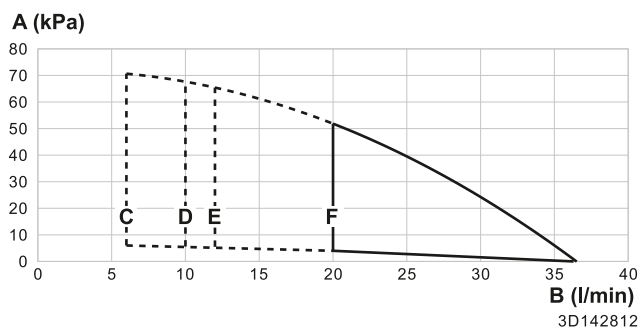
Pour plus de détails, vérifiez le câblage de l'unité.



4D142802

17.6 Courbe ESP: Unité intérieure

Note : une erreur de débit surviendra si le débit d'eau minimum n'est pas atteint.

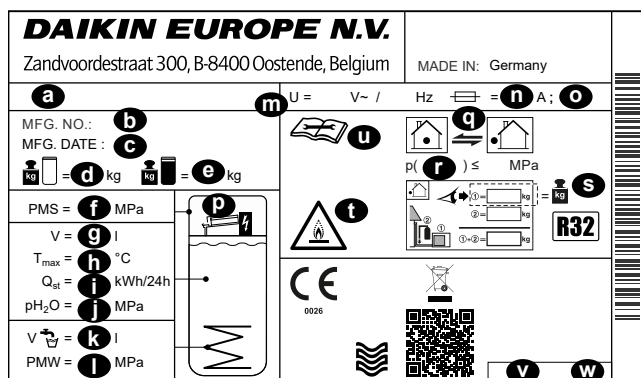


- A** Pression statique extérieure dans le circuit de chauffage/rafraîchissement
- B** Débit d'eau dans l'unité, dans le circuit de chauffage/rafraîchissement
- C** Débit d'eau minimum pendant le fonctionnement normal
- D** Débit d'eau minimum pendant le fonctionnement du chauffage d'appoint
- E** Débit d'eau minimum pendant le fonctionnement du rafraîchissement
- F** Débit d'eau minimum pendant l'opération de dégivrage

Remarques:

- La sélection d'un débit non conforme à la plage de fonctionnement peut endommager l'unité ou causer des anomalies de fonctionnement au niveau de l'unité. Reportez-vous également à la plage de débits d'eau minimaux et maximaux autorisés dans les spécifications techniques.
- Assurez-vous que la qualité de l'eau est conforme à la directive européenne 2020/2184.

17.7 Plaque signalétique: unité intérieure



- a** Nom du modèle
- b** Numéro de fabrication
- c** Date de fabrication
- d** Poids à vide
- e** Poids total rempli
- f** Pression de fonctionnement maximale PMS (circuit de chauffage)
- g** Volume d'eau (réservoir de stockage)
- h** Température de fonctionnement maximale T_{max} (eau du réservoir de stockage)
- i** Perte de chaleur en attente en 24 heures à 60°C (réservoir de stockage) Q_{st}
- j** Pression de fonctionnement de l'eau de stockage p_{H_2O}
- k** Volume d'eau chaude sanitaire (échangeur de chaleur)
- l** Pression de fonctionnement maximale PMS (installation d'eau potable)
- m** Tension nominale U
- n** Courant nominal du fusible
- o** Type de protection
- p** Chauffage d'appoint (option)
- q** Circuit du réfrigérant
- r** Pression de fonctionnement maximale (circuit du réfrigérant)

- s** Charge de réfrigérant totale (pour plus de renseignements, reportez-vous aux consignes d'installation de l'unité de pompe à chaleur extérieure)
- t** Attention: réfrigérant inflammable
- u** Plus de renseignements concernant le réfrigérant: reportez-vous aux consignes
- v** N° de pièce
- w** Révision

18 Glossaire

Distributeur

Distributeur commercial du produit.

Installateur agréé

Personne techniquement qualifiée pour installer le produit.

Utilisateur

Personne qui est le propriétaire du produit et/ou utilise le produit.

Législation en vigueur

Toutes les directives, lois, normes et/ou codes internationaux, européens, nationaux et locales qui concernent et s'applique à un certain produit ou application.

Société d'entretien

Société qualifiée qui peut effectuer ou coordonner l'entretien requis sur le produit.

Manuel d'installation

Manuel d'instructions spécifié pour un certain produit ou application, expliquant comment l'installer, le configurer et l'entretenir.

Mode d'emploi

Manuel d'instructions spécifié pour un certain produit ou application, expliquant comment l'utiliser.

Instructions de maintenance

Manuel d'instructions spécifié pour un certain produit ou application, qui explique (le cas échéant) comment installer, configurer, utiliser et/ou entretenir le produit ou l'application.

Accessoires

Les étiquettes, les manuels, les fiches d'information et les équipements qui sont livrés avec le produit et qui doivent être installés conformément aux instructions de la documentation d'accompagnement.

Équipement en option

Les équipements fabriqués ou approuvés par Daikin qui peuvent être combinés avec le produit conformément aux instructions de la documentation d'accompagnement.

Équipement non fourni

Les équipements NON fabriqués par Daikin qui peuvent être combinés avec le produit conformément aux instructions de la documentation d'accompagnement.

Tableau de réglages sur place

Unités applicables

ELSH12P30E▲▼

ELSH12P50E▲▼

ELSHB12P30E▲▼

ELSHB12P50E▲▼

ELSX12P30E▲▼

ELSX12P50E▲▼

ELSXB12P30E▲▼

ELSXB12P50E▲▼

Remarques

(*1) *X*

(*2) *H*

(*3) *B*

(*4) EKECBUA3V

(*5) EKECBUA6V

(*6) EKECBUA9W

(*7) Sans Ch. appoint

(*8) 300L Ballon ECS

▲ = 1, 2, 3, ..., 9, A, B, C, ..., Z

▼ = , , 1, 2, 3, ..., 9

Tableau de réglages sur place				
Chemin de navigation	Nom du réglage		Plage, niveau Valeur par défaut	
Pièce				
└─ Antigel				
1.4.1	[2-06]	Activation	R/W	0: Non 1: Oui
1.4.2	[2-05]	Point de consigne d'ambiance	R/W	4~16°C, niv: 1°C 8°C
└─ Plage de point de consigne				
1.5.1	[3-07]	Point de consigne minimum chauffage	R/W	12~18°C, niv: 1°C 12°C
1.5.2	[3-06]	Point de consigne maximum chauffage	R/W	18~30°C, niv: 1°C 30°C
1.5.3	[3-09]	Point de consigne minimum refroidissement	R/W	15~25°C, niv: 1°C 15°C
1.5.4	[3-08]	Point de consigne maximum refroidissement	R/W	25~35°C, niv: 1°C 35°C
Pièce				
1.6	[2-09]	Décalage de capteur int.	R/W	-5~5°C, niv: 0,5°C 0°C
1.7	[2-0A]	Décalage de capteur int.	R/W	-5~5°C, niv: 0,5°C 0°C
└─ Point de consigne de confort pour pièce				
1.9.1	[9-0A]	Point de consigne de confort pour chauffage	R/W	[3-07]~[3-06]°C, niv: 0,5°C 23°C
1.9.2	[9-0B]	Point de consigne de confort pour rafraîchissement	R/W	[3-09]~[3-08]°C, niv: 0,5°C 23°C
Zone principale				
2.4		Mode point consigne		0: Absolu 1: Chauffage en loi d'eau, refroid. fixe 2: Loi d'eau
└─ Loi d'eau chauffage				
2.5	[1-00]	Faible temp. ambiante pour courbe loi d'eau de chauffage de zone principale TD.	R/W	-40~5°C, niv: 1°C -10°C
2.5	[1-01]	Haute temp. ambiante pour courbe loi d'eau de chauffage de zone principale TD.	R/W	10~25°C, niv: 1°C 15°C
2.5	[1-02]	Valeur de départ pour faible temp. ambiante pour courbe loi d'eau de chauffage de zone principale TD.	R/W	[9-01]~[9-00], niv: 1°C <u>[2-0C]=0</u> 40°C <u>[2-0C]=1</u> 45°C <u>[2-0C]=2</u> 55°C
2.5	[1-03]	Valeur de départ pour haute temp. ambiante pour courbe loi d'eau de chauffage de zone principale TD.	R/W	[9-01]~min(45, [9-00])°C, niv: 1°C 25°C
└─ Loi d'eau refroidissement				
2.6	[1-06]	Faible temp. ambiante pour courbe loi d'eau de rafraîchissement de zone principale TD.	R/W	10~25°C, niv: 1°C 20°C
2.6	[1-07]	Haute temp. ambiante pour courbe loi d'eau de rafraîchissement de zone principale TD.	R/W	25~43°C, niv: 1°C 35°C
2.6	[1-08]	Valeur de départ pour faible temp. ambiante pour courbe loi d'eau de rafraîchissement de zone principale TD.	R/W	[9-03]~[9-02]°C, niv: 1°C 22°C
2.6	[1-09]	Valeur de départ pour haute temp. ambiante pour courbe loi d'eau de rafraîchissement de zone principale TD.	R/W	[9-03]~[9-02]°C, niv: 1°C <u>[2-0C]=0</u> 18°C <u>[2-0C]=1</u> 7°C <u>[2-0C]=2</u> 18°C
Zone principale				
2.7	[2-0C]	Type d'émetteur	R/W	0: Chauffage au sol 1: Ventilateur-convecteur(s) 2: Radiateur
└─ Plage de point de consigne				
2.8.1	[9-01]	Point de consigne minimum chauffage	R/W	15~37°C, niv: 1°C 25°C

(*1) *X* (*2) *H* (*3) *B* (*4) *EKECBUA*3V_
 (*5) *EKECBUA*6V>(*6) *EKECBUA*9W_
 (*7) Sans Ch. appoint_(*8) 300L ballon

Tableau de réglages sur place				
Chemin de navigation	Nom du réglage			Plage, niveau Valeur par défaut
2.8.2	[9-00]	Point de consigne maximum chauffage	R/W	37~65°C, niv: 1°C [2-0C]=2: 65°C [2-0C]#2: 55°C
2.8.3	[9-03]	Point de consigne minimum refroidissement	R/W	5~18°C, niv: 1°C 7°C
2.8.4	[9-02]	Point de consigne maximum refroidissement	R/W	18~22°C, niv: 1°C 22°C
Zone principale				
2.9	[C-07]	Commande	R/W	0: Départ d'eau 1: Thermostat d'ambiance externe 2: Thermostat d'ambiance
2.A	[C-05]	Type de thermostat ext.	R/W	1: 1 contact 2: 2 contacts
└─ Delta T				
2.B.1	[1-0B]	Delta T chauffage	R/W	3~12°C, niv: 1°C [2-0C] #2 (Radiateur) 5°C [2-0C] = 2 (Radiateur) 10°C
2.B.2	[1-0D]	Delta T refroidissement	R/W	3~10°C, niv: 1°C 5°C
└─ Modulation				
2.C.1	[8-05]	Modulation	R/W	0: Non 1: Oui
2.C.2	[8-06]	Modulation max	R/W	0~10°C, niv: 1°C 5°C
└─ Vanne d'arrêt				
2.D.1	[F-0B]	Pendant thermo	R/W	0: Non 1: Oui
2.D.2	[F-0C]	Pendant le refroidissement	R/W	0: Non 1: Oui
Zone principale				
2.E		Type courbe loi d'eau	R/W	0: 2-points 1: pente-décalage
Zone secondaire				
3.4		Mode point consigne		0: Absolu 1: Chauffage en loi d'eau, refroid. fixe 2: Loi d'eau
└─ Loi d'eau chauffage				
3.5	[0-00]	Valeur de départ pour haute temp. ambiante pour courbe loi d'eau de chauffage de zone secondaire TD.	R/W	[9-05]~min(45, [9-06])°C, niv: 1°C 25°C
3.5	[0-01]	Valeur de départ pour faible temp. ambiante pour courbe loi d'eau de chauffage de zone secondaire TD.	R/W	[9-05]~[9-06]°C, niv: 1°C [2-0C]=0 40°C [2-0C]=1 45°C [2-0C]=2 55°C
3.5	[0-02]	Haute temp. ambiante pour courbe loi d'eau de chauffage de zone secondaire TD.	R/W	10~25°C, niv: 1°C 15°C
3.5	[0-03]	Faible temp. ambiante pour courbe loi d'eau de chauffage de zone secondaire TD.	R/W	-40~5°C, niv: 1°C -10°C
└─ Loi d'eau refroidissement				
3.6	[0-04]	Valeur de départ pour haute temp. ambiante pour courbe loi d'eau de rafraîchissement de zone secondaire TD.	R/W	[9-07]~[9-08]°C, niv: 1°C [2-0C]=0 18°C [2-0C]=1 7°C [2-0C]=2 18°C
3.6	[0-05]	Valeur de départ pour faible temp. ambiante pour courbe loi d'eau de rafraîchissement de zone secondaire TD.	R/W	[9-07]~[9-08]°C, niv: 1°C 22°C

(*1) *X*_*(*2)* *H*_*(*3)* *B*_*(*4)* *EKECBUA*3V_

(*5) *EKECBUA*6V_*(*6)* *EKECBUA*9W_

(*7) Sans Ch. appoint_*(*8)* 300L ballon

Tableau de réglages sur place				
Chemin de navigation		Nom du réglage		Plage, niveau Valeur par défaut
3.6	[0-06]	Haute temp. ambiante pour courbe loi d'eau de rafraîchissement de zone secondaire TD.	R/W	25~43°C, niv: 1°C 35°C
3.6	[0-07]	Faible temp. ambiante pour courbe loi d'eau de rafraîchissement de zone secondaire TD.	R/W	10~25°C, niv: 1°C 20°C
Zone secondaire				
3.7	[2-0D]	Type d'émetteur	R/O	0: Chauffage au sol 1: Ventilo-convecteur(s) 2: Radiateur
└─ Plage de point de consigne				
3.8.1	[9-05]	Point de consigne minimum chauffage	R/W	15~37°C, niv: 1°C 25°C
3.8.2	[9-06]	Point de consigne maximum chauffage	R/W	37~65°C, niv: 1°C [2-0C]=2: 65°C [2-0C]#2: 55°C
3.8.3	[9-07]	Point de consigne minimum refroidissement	R/W	5~18°C, niv: 1°C 7°C
3.8.4	[9-08]	Point de consigne maximum refroidissement	R/W	18~22°C, niv: 1°C 22°C
Zone secondaire				
3.A	[C-06]	Type de thermostat ext.	R/W	1: 1 contact 2: 2 contacts
└─ Delta T				
3.B.1	[1-0C]	Delta T chauffage	R/W	3~12°C, niv: 1°C [2-0C] #2 (Radiateur) 5°C [2-0C] = 2 (Radiateur) 10°C
3.B.2	[1-0E]	Delta T refroidissement	R/W	3~10°C, niv: 1°C 5°C
Zone secondaire				
3.C		Type courbe loi d'eau	R/O	0: 2-points 1: pente-décalage
Chauffage/refroidissement				
└─ Plage de fonctionnement				
4.3.1	[4-02]	Temp arrêt mode chauff	R/W	14~35°C, niv: 1°C 35°C
4.3.2	[F-01]	Temp arrêt mode refroidissement	R/W	10~35°C, niv: 1°C 20°C
Chauffage/refroidissement				
4.4	[7-02]	Nombre de zones	R/W	0: Zone unique 1: Zone double
4.5	[F-0D]	Mode pompe	R/W	0: Continu 1: Échantillon 2: Demande
4.6	[E-02]	Type d'unité	R/W (*1) R/O (*2)	0: Réversible (*1) 1: Chauffage seul (*2)
4.7	[9-0D]	Limitation de la pompe	R/W	0~8, niv:1 0 : Aucun délestage 1~4 : 90~60% vitesse de la pompe 5~8 : 90~60% vitesse de la pompe pendant l'échantillonnage 6: 80% vitesse de la pompe
Chauffage/refroidissement				
4.9	[F-00]	Pompe hors gamme	R/W	0: Restreint 1: Autorisé
4.A	[D-03]	Augmentation près de 0°C	R/W	0: Non 1: augmentation 2°C, intervalle 4°C 2: augmentation 4°C, intervalle 4°C 3: augmentation 2°C, intervalle 8°C 4: augmentation 4°C, intervalle 8°C
4.B	[9-04]	Surmodulation	R/W	1~4°C, niv: 1°C 2°C

(*1) *X* (*2) *H* (*3) *B* (*4) *EKECBUA*3V_
 (*5) *EKECBUA*6V_* (*6) *EKECBUA*9W_
 (*7) Sans Ch. appoint_* (*8) 300L ballon

Tableau de réglages sur place				
Chemin de navigation		Nom du réglage		Plage, niveau Valeur par défaut
4.C	[2-06]	Antigel	R/W	0: Non 1: Oui
Ballon ECS				
5.2	[6-0A]	Point de consigne de confort	R/W	30~[6-0E]°C, niv: 1°C 60°C
5.3	[6-0B]	Point de consigne Éco	R/W	30~Min(50, [6-0E])°C, niv: 1°C 45°C
5.4	[6-0C]	Point de consigne de réchauffement	R/W	30~Min(50, [6-0E])°C, niv: 1°C 45°C
5.6	[6-0D]	Mode chauffage	R/W	0: Réchauffement seul 3 réchauffement programmé
└ Désinfection				
5.7.1	[2-01]	Activation	R/W	0: Non 1: Oui
5.7.2	[2-00]	Jour de fonctionnement	R/W	0: Tous les jours 1: Lundi 2: Mardi 3: Mercredi 4: Jeudi 5: Vendredi 6: Samedi 7: Dimanche
5.7.3	[2-02]	Heure de début	R/W	0~23 heure, niv heure1 1
5.7.4	[2-03]	Point de consigne de ballon ECS	R/W	60°C 60°C
5.7.5	[2-04]	Durée	R/W	40~60 min, niv: 5 min 40 min
Ballon ECS				
5.8	[6-0E]	Maximum	R/W	E-07 = 4 40~ 75°C, niv: 1°C 60°C
5.9	[6-00]	Hystérésis	R/W	2~40°C, niv: 1°C 8°C
5.A	[6-08]	Hystérésis	R/W	2~20°C, niv: 1°C 10°C
5.B		Mode point consigne	R/W	0: Absolu 1: Loi d'eau
└ Loi d'eau				
5.C	[0-0B]	Valeur de départ pour haute temp. ambiante pour courbe loi d'eau ECS.	R/W	35~[6-0E]°C, niv: 1°C 55°C
5.C	[0-0C]	Valeur de départ pour faible temp. ambiante pour courbe loi d'eau ECS.	R/W	Min(45~[6-0E])~[6-0E]°C, niv: 1°C 60°C
5.C	[0-0D]	Haute temp. ambiante pour courbe loi d'eau ECS.	R/W	10~25°C, niv: 1°C 15°C
5.C	[0-0E]	Faible temp. ambiante pour courbe loi d'eau ECS.	R/W	-40~5°C, niv: 1°C -10°C
Ballon ECS				
5.D	[6-01]	Marge	R/W	0~10°C, niv: 1°C 0°C
5.E		Type courbe loi d'eau	R/O	0: 2-points 1: pente-décalage
Réglages utilisateur				
└ Silencieux				
7.4.1		Mode	R/W	0: ARRÊT 1: Manuel 2: Automatique
7.4.3		Niveau	R/W	0: Silencieux 1: Plus silencieux 2: Le plus silencieux
└ Tarif électricité				
7.5.1		Haute	R/W	0,00~990/kWh 1/kWh
7.5.2		Moyen	R/W	0,00~990/kWh 1/kWh

(*1) *X*_(*) *H*_(*) *B*_(*) *EKECBUA*3V_

(*5) *EKECBUA*6V_(*) *EKECBUA*9W_

(*7) Sans Ch. appoint_(*) 300L ballon

Tableau de réglages sur place				
Chemin de navigation		Nom du réglage		Plage, niveau Valeur par défaut
7.5.3		Basse	R/W	0,00~990/kWh 1/kWh
Réglages utilisateur				
7.6		Prix du gaz	R/W	0,00~990/kWh 0,00~290/MBtu 1,0/kWh
Réglages installateur				
└─ Assistant de configuration				
└─ Système				
9.1.3.2	[E-03]	Type d'appoint	R/W	0: Pas de chauffage d'appoint (*7) 2: 3 V (*4) 3: 6 V (*5) 4: 9W (*6)
9.1.3.3	[E-05] [E-06] [E-07]	Eau Chaude Sanitaire	R/O	HPSU'
9.1.3.4	[4-06]	Urgence	R/W	0: Manuel 1: Automatique 2: auto chauffage réduit/ ECS ON 3: auto chauffage réduit/ ECS OFF 4: auto chauffage normal/ ECS ARRÊT
9.1.3.5	[7-02]	Nombre de zones	R/W	0: Zone unique 1: Zone double
9.1.3.6	[E-0D]	Système rempli avec de l'eau glycolée	R/O	0: Non 1: Oui
9.1.3.7	[6-02]	Puissance du booster ECS	R/W	0~10 kW, niv: 0,2 kW 0 kW
9.1.3.8	[C-02]	Relève	R/W	0: Arrêt 1: Direct (Chaud) 2: Indirect (ECS) (*3) 3: Indirect (ECS + Chaud)
9.2.4	[D-07]	Solaire	R/W	0: Non 1: Oui (ECS) 2: Oui (ECS + Chaud)
└─ Chauffage d'appoint				
9.1.4.1	[5-0D]	Tension	R/W	0: 230V, 1~ (*4, *5, *7) 2: 400 V, 3~ (*6)
9.1.4.2	[4-0A]	Configuration	R/W (*5, *6, *7) R/O (*4)	0: 1 (*4, *7) 1: 1/1+2 (*5, *6) 2: 1/2 3: 1/2 + 1/1+2 en cas d'urgence
9.1.4.3	[6-03]	Puissance du niveau 1	R/O	0~10 kW, niv: 0,2 kW 0kW (*7) 2kW (*5) 3kW (*4, *6)
9.1.4.4	[6-04]	Puissance additionnelle du niveau 2	R/W (*5, *6) R/O (*4, *7)	0~10 kW, niv: 0,2 kW 0kW (*4, *7) 3 kW 4kW (*5) 6 kW (*6)
└─ Zone principale				
9.1.5.1	[2-0C]	Type d'émetteur	R/W	0: Chauffage au sol 1: Ventilo-convecteur(s) 2: Radiateur
9.1.5.2	[C-07]	Commande	R/W	0: Départ d'eau 1: Thermostat d'ambiance externe 2: Thermostat d'ambiance
9.1.5.3		Mode point consigne	R/W	0: Absolu 1: Chauffage en loi d'eau, refroid. fixe 2: Loi d'eau
9.1.5.4		Horloge	R/W	0: Non 1: Oui
9.1.5.5		Type courbe loi d'eau	R/W	0: 2-points 1: pente-décalage

(*1) *X* (*2) *H* (*3) *B* (*4) *EKECBUA*3V_
(*5) *EKECBUA*6V_* (*6) *EKECBUA*9W_
(*7) Sans Ch. appoint_* (*8) 300L ballon

Tableau de réglages sur place

Chemin de navigation	Nom du réglage	Plage, niveau Valeur par défaut
9.1.6	[1-00]	Faible temp. ambiante pour courbe loi d'eau de chauffage de zone principale TD. R/W -40~5°C, niv: 1°C -10°C
9.1.6	[1-01]	Haute temp. ambiante pour courbe loi d'eau de chauffage de zone principale TD. R/W 10~25°C, niv: 1°C 15°C
9.1.6	[1-02]	Valeur de départ pour faible temp. ambiante pour courbe loi d'eau de chauffage de zone principale TD. R/W [9-01]~[9-00], niv: 1°C <u>[2-0C]=0</u> 40°C <u>[2-0C]=1</u> 45°C <u>[2-0C]=2</u> 55°C
9.1.6	[1-03]	Valeur de départ pour haute temp. ambiante pour courbe loi d'eau de chauffage de zone principale TD. R/W [9-01]~min(45, [9-00])°C, niv: 1°C 25°C
9.1.7	[1-06]	Faible temp. ambiante pour courbe loi d'eau de rafraîchissement de zone principale TD. R/W 10~25°C, niv: 1°C 20°C
9.1.7	[1-07]	Haute temp. ambiante pour courbe loi d'eau de rafraîchissement de zone principale TD. R/W 25~43°C, niv: 1°C 35°C
9.1.7	[1-08]	Valeur de départ pour faible temp. ambiante pour courbe loi d'eau de rafraîchissement de zone principale TD. R/W [9-03]~[9-02]°C, niv: 1°C 22°C
9.1.7	[1-09]	Valeur de départ pour haute temp. ambiante pour courbe loi d'eau de rafraîchissement de zone principale TD. R/W [9-03]~[9-02]°C, niv: 1°C <u>[2-0C]=0</u> 18°C <u>[2-0C]=1</u> 7°C <u>[2-0C]=2</u> 18°C
└─ Zone secondaire		
9.1.8.1	[2-0D]	Type d'émetteur R/W 0: Chauffage au sol 1: Ventilateur-convecteur(s) 2: Radiateur
9.1.8.3		Mode point consigne R/W 0: Absolu 1: Chauffage en loi d'eau, refroid. fixe 2: Loi d'eau
9.1.8.4		Horloge R/W 0: Non 1: Oui
9.1.9	[0-00]	Valeur de départ pour haute temp. ambiante pour courbe loi d'eau de chauffage de zone secondaire TD. R/W [9-05]~min(45, [9-06])°C, niv: 1°C 25°C
9.1.9	[0-01]	Valeur de départ pour faible temp. ambiante pour courbe loi d'eau de chauffage de zone secondaire TD. R/W [9-05]~[9-06]°C, niv: 1°C <u>[2-0C]=0</u> 40°C <u>[2-0C]=1</u> 45°C <u>[2-0C]=2</u> 55°C
9.1.9	[0-02]	Haute temp. ambiante pour courbe loi d'eau de chauffage de zone secondaire TD. R/W 10~25°C, niv: 1°C 15°C
9.1.9	[0-03]	Faible temp. ambiante pour courbe loi d'eau de chauffage de zone secondaire TD. R/W -40~5°C, niv: 1°C -10°C
9.1.A	[0-04]	Valeur de départ pour haute temp. ambiante pour courbe loi d'eau de rafraîchissement de zone secondaire TD. R/W [9-07]~[9-08]°C, niv: 1°C <u>[2-0C]=0</u> 18°C <u>[2-0C]=1</u> 7°C <u>[2-0C]=2</u> 18°C
9.1.A	[0-05]	Valeur de départ pour faible temp. ambiante pour courbe loi d'eau de rafraîchissement de zone secondaire TD. R/W [9-07]~[9-08]°C, niv: 1°C 22°C
9.1.A	[0-06]	Haute temp. ambiante pour courbe loi d'eau de rafraîchissement de zone secondaire TD. R/W 25~43°C, niv: 1°C 35°C
9.1.A	[0-07]	Faible temp. ambiante pour courbe loi d'eau de rafraîchissement de zone secondaire TD. R/W 10~25°C, niv: 1°C 20°C
└─ Ballon ECS		
9.1.B.1	[6-0D]	Mode chauffage R/W 0: Réchauffement seul 3 réchauffement programmé

(*1) *X*_*(*2) *H*_*(*3) *B*_*(*4) *EKECBUA*3V_

(*5) *EKECBUA*6V_*(*6) *EKECBUA*9W_

(*7) Sans Ch. appoint_*(*8) 300L ballon

Tableau de réglages sur place				
Chemin de navigation		Nom du réglage		Plage, niveau Valeur par défaut
9.1.B.2	[6-0A]	Point de consigne de confort	R/W	30~[6-0E]°C, niv: 1°C 60°C
9.1.B.3	[6-0B]	Point de consigne Éco	R/W	30~Min(50, [6-0E])°C, niv: 1°C 45°C
9.1.B.4	[6-0C]	Point de consigne de réchauffement	R/W	30~Min(50, [6-0E])°C, niv: 1°C 45°C
9.1.B.5	[6-08]	Hystérésis	R/W	2~20°C, niv: 1°C 10°C
└ Eau Chaude Sanitaire				
9.2.1	[E-05] [E-06] [E-07]	Eau Chaude Sanitaire	R/O	HPSU'
9.2.2	[D-02]	Pompe ECS	R/W	0: Pas de pompe ECS 1: Eau chaude sanitaire instantanée 2: Désinfection 3: Circulation 4: Circulation et désinfection
9.2.4	[D-07]	Solaire	R/W	0: Non 1: Oui (ECS) 2: Oui (ECS + Chaud)
└ Chauffage d'appoint				
9.3.1	[E-03]	Type d'appoint	R/W	0: Pas de chauffage d'appoint (*7) 2: 3 V (*4) 3: 6 V (*5) 4: 9W (*6)
9.3.2	[5-0D]	Tension	R/W	0: 230V, 1~ (*4, *5, *7) 2: 400 V, 3~ (*6)
9.3.3	[4-0A]	Configuration	R/W (*5, *6, *7) R/O (*4)	0: 1 (*4, *7) 1: 1/1+2 (*5, *6) 2: 1/2 3: 1/2 + 1/1+2 en cas d'urgence
9.3.4	[6-03]	Puissance du niveau 1	R/W	0~10 kW, niv: 0,2 kW 0kW (*7) 2kW (*5) 3kW (*4, *6)
9.3.5	[6-04]	Puissance additionnelle du niveau 2	R/W (*5, *6) R/O (*4, *7)	0~10 kW, niv: 0,2 kW 0kW (*4, *7) 3 kW 4kW (*5) 6 kW (*6)
9.3.6	[5-00]	Équilibre	R/W	0: Non 1: Oui
9.3.7	[5-01]	Température d'équilibre	R/W	-15~35°C, niv: 1°C 0°C
9.3.8	[4-00]	Fonctionnement	R/W	0: Restreint 1: Autorisé 2: ECS seule
└ Booster ECS				
9.4.1	[6-02]	Puissance	R/W	0~10 kW, niv: 0,2 kW 0 kW
9.4.3	[8-03]	Temporisation éco BSH	R/W	20~95 min, niv: 5 min 50 min
9.4.4	[4-03]	Fonctionnement	R/W	0: Restreint 1: Autorisé 2: Chevauchement 3: Compresseur à l'arrêt 4: Uniquement désinfection
└ Urgence				
9.5.1	[4-06]	Urgence	R/W	0: Manuel 1: Automatique 2: auto chauffage réduit/ ECS ON 3: auto chauffage réduit/ ECS OFF 4: auto chauffage normal/ ECS ARRÊT
9.5.2	[7-06]	Arrêt forcé compresseur	R/W	0: Désactivé 1: Activé

(*1) *X* (*2) *H* (*3) *B* (*4) *EKECBUA*3V_
 (*5) *EKECBUA*6V_* (*6) *EKECBUA*9W_
 (*7) Sans Ch. appoint_* (*8) 300L ballon

Tableau de réglages sur place				
Chemin de navigation	Nom du réglage		Plage, niveau	Valeur par défaut
└─ Équilibrage				
9.6.1	[5-02]	Priorité de chauffage	R/W	0: Désactivé 1: Activé
9.6.2	[5-03]	Température priorité	R/W	-15~35°C, niv: 1°C 0°C
9.6.3	[5-04]	Point de consigne BSH décalage	R/W	0~20°C, niv: 1°C 10°C
9.6.4	[8-02]	Temporisation anti-recyclage	R/W	0~10 heure, niv: 0,5 heure 0,5 heure
9.6.5	[8-00]	Durée de fonctionnement minimum	R/O	0~20 min, niveau: 1 min 1 min
9.6.6	[8-01]	Durée de fonctionnement maximum	R/W	5~95 min, niv: 5 min 30 min
9.6.7	[8-04]	Temporisation supplémentaire	R/W	0~95 min, niv: 5 min 95 min
Réglages installateur				
9.7	[4-04]	Prévention du gel de la tuyauterie d'eau	R/W	0: Fonctionnement continu pompe 1: Fonctionnement non continu pompe 2: ARRÊT
└─ Alimentation électrique à tarif réduit				
9.8.2	[D-00]	Autoriser chauffage d'appoint	R/W	0: Non 1: BSH seul 2: BUH seul 3: Tous
9.8.3	[D-05]	Autoriser pompe	R/W	0: Non 1: Oui
9.8.4	[D-01]	Alimentation électrique à tarif réduit	R/W	0: Non 1: Ouvert 2: Fermé 3: Réseau intelligent
9.8.6		Autoriser les chauffages électriques	R/W	0: Non 1: Oui
9.8.7		Activer le stockage de pièce	R/W	0: Non 1: Oui
9.8.8		Limite réglage kW	R/W	0~20 kW, niveau: 0,5 kW 2 kW
└─ Contrôle de la consommation électrique				
9.9.1	[4-08]	Contrôle de la consommation électrique	R/W	0: Non 1: Continu 2: Puissances 3: Courant capteur
9.9.2	[4-09]	Type	R/W	0: Amp 1: kW
9.9.3	[5-05]	Limite	R/W	0~50 A, niv: 1 A 50 A
9.9.4	[5-05]	Limite 1	R/W	0~50 A, niv: 1 A 50 A
9.9.5	[5-06]	Limite 2	R/W	0~50 A, niv: 1 A 50 A
9.9.6	[5-07]	Limite 3	R/W	0~50 A, niv: 1 A 50 A
9.9.7	[5-08]	Limite 4	R/W	0~50 A, niv: 1 A 50 A
9.9.8	[5-09]	Limite	R/W	0~20 kW, niveau: 0,5 kW 20 kW
9.9.9	[5-09]	Limite 1	R/W	0~20 kW, niveau: 0,5 kW 20 kW
9.9.A	[5-0A]	Limite 2	R/W	0~20 kW, niveau: 0,5 kW 20 kW
9.9.B	[5-0B]	Limite 3	R/W	0~20 kW, niveau: 0,5 kW 20 kW
9.9.C	[5-0C]	Limite 4	R/W	0~20 kW, niveau: 0,5 kW 20 kW

(*1) *X*_*(*2) *H*_*(*3) *B*_*(*4) *EKECUBA*3V_

(*5) *EKECUBA*6V_*(*6) *EKECUBA*9W_

(*7) Sans Ch. appoint_*(*8) 300L ballon

Tableau de réglages sur place				
Chemin de navigation		Nom du réglage		Plage, niveau Valeur par défaut
9.9.D	[4-01]	Chauffage de priorité	R/W	0: Aucun 1: Booster ECS 2: Chauffage d'appoint
9.9.F	[7-07]	BBR16 activation* *Les réglages BBR16 sont uniquement visibles lorsque la langue de l'interface utilisateur est définie sur suédois.	R/W	0: Non 1: Oui
└─ Mesurage d'énergie				
9.A.1	[D-08]	Compteur électrique 1	R/W	0: Non 1: 0,1 impuls/kWh 2: 1 impuls/kWh 3: 10 impuls/kWh 4: 100 impuls/kWh 5: 1000 impuls/kWh
9.A.2	[D-09]	Compteur électrique 2	R/W	0: Non 1: 0,1 impuls/kWh 2: 1 impuls/kWh 3: 10 impuls/kWh 4: 100 impuls/kWh 5: 1000 impuls/kWh 6: 100 impuls/kWh (compteur PV) 7: 1000 impuls/kWh (compteur PV)
└─ Capteurs				
9.B.1	[C-08]	Capteur ext.	R/W	0: Non 1: Unité extérieure 2: Pièce
9.B.2	[2-0B]	Décal. capteur ext. T°	R/W	-5~5°C, niv: 0,5°C 0°C
9.B.3	[1-0A]	Période de calcul de la moyenne	R/W	0: Non 1: 12h 2: 24h 3: 48h 4: 72h
└─ Relève				
9.C.1	[C-02]	Relève	R/W	0: Arrêt 1: Direct (Chaud) 2: Indirect (ECS) (*3) 3: Indirect (ECS + Chaud)
9.C.2	[7-05]	Rendem. chaudière	R/W	0: Très haut 1: Haut 2: Moyen 3: Bas 4: Très bas
9.C.3	[C-03]	Température	R/W	-25~25°C, niv: 1°C 0°C
9.C.4	[C-04]	Hystérésis	R/W	2~10°C, niv: 1°C 3°C
Réglages installateur				
9.D	[C-09]	Sortie alarme	R/W	0: Anormal 1: Normal
9.E	[3-00]	Redémarrage auto	R/W	0: Manuel 1: Automatique
9.F	[E-08]	Fonction Éco d'énergie	R/W	0: Non 1: Oui
9.G		Désactiver les protections	R/W	0: Non 1: Oui
└─ Aperçu des réglages sur site				
9.I	[0-00]	Valeur de départ pour haute temp. ambiante pour courbe loi d'eau de chauffage de zone secondaire TD.	R/W	[9-05]~min(45, [9-06])°C, niv: 1°C 25°C
9.I	[0-01]	Valeur de départ pour faible temp. ambiante pour courbe loi d'eau de chauffage de zone secondaire TD.	R/W	[9-05]~[9-06]°C, niv: 1°C [2-0C]=0 40°C [2-0C]=1 45°C [2-0C]=2 55°C

(*1) *X* (*2) *H* (*3) *B* (*4) *EKECBUA*3V_
 (*5) *EKECBUA*6V_*6) *EKECBUA*9W_
 (*7) Sans Ch. appoint_*8) 300L ballon

Tableau de réglages sur place

Chemin de navigation	Nom du réglage	Plage, niveau Valeur par défaut
9.1	[0-02]	Haute temp. ambiante pour courbe loi d'eau de chauffage de zone secondaire TD. R/W 10~25°C, niv: 1°C 15°C
9.1	[0-03]	Faible temp. ambiante pour courbe loi d'eau de chauffage de zone secondaire TD. R/W -40~5°C, niv: 1°C -10°C
9.1	[0-04]	Valeur de départ pour haute temp. ambiante pour courbe loi d'eau de rafraîchissement de zone secondaire TD. R/W [9-07]~[9-08]°C, niv: 1°C <u>[2-0C]=0</u> 18°C <u>[2-0C]=1</u> 7°C <u>[2-0C]=2</u> 18°C
9.1	[0-05]	Valeur de départ pour faible temp. ambiante pour courbe loi d'eau de rafraîchissement de zone secondaire TD. R/W [9-07]~[9-08]°C, niv: 1°C 22°C
9.1	[0-06]	Haute temp. ambiante pour courbe loi d'eau de rafraîchissement de zone secondaire TD. R/W 25~43°C, niv: 1°C 35°C
9.1	[0-07]	Faible temp. ambiante pour courbe loi d'eau de rafraîchissement de zone secondaire TD. R/W 10~25°C, niv: 1°C 20°C
9.1	[0-0B]	Valeur de départ pour haute temp. ambiante pour courbe loi d'eau ECS. R/W 35~[6-0E]°C, niv: 1°C 55°C
9.1	[0-0C]	Valeur de départ pour faible temp. ambiante pour courbe loi d'eau ECS. R/W Min(45~[6-0E])~[6-0E]°C, niv: 1°C 60°C
9.1	[0-0D]	Haute temp. ambiante pour courbe loi d'eau ECS. R/W 10~25°C, niv: 1°C 15°C
9.1	[0-0E]	Faible temp. ambiante pour courbe loi d'eau ECS. R/W -40~5°C, niv: 1°C -10°C
9.1	[1-00]	Faible temp. ambiante pour courbe loi d'eau de chauffage de zone principale TD. R/W -40~5°C, niv: 1°C -10°C
9.1	[1-01]	Haute temp. ambiante pour courbe loi d'eau de chauffage de zone principale TD. R/W 10~25°C, niv: 1°C 15°C
9.1	[1-02]	Valeur de départ pour faible temp. ambiante pour courbe loi d'eau de chauffage de zone principale TD. R/W [9-01]~[9-00], niv: 1°C <u>[2-0C]=0</u> 40°C <u>[2-0C]=1</u> 45°C <u>[2-0C]=2</u> 55°C
9.1	[1-03]	Valeur de départ pour haute temp. ambiante pour courbe loi d'eau de chauffage de zone principale TD. R/W [9-01]~min(45, [9-00])°C, niv: 1°C 25°C
9.1	[1-04]	Rafraîchissement loi d'eau de la zone de température de départ principale. R/W 0: Désactivé 1: Activé
9.1	[1-05]	Rafraîchissement loi d'eau de la zone de température de départ secondaire R/W 0: Désactivé 1: Activé
9.1	[1-06]	Faible temp. ambiante pour courbe loi d'eau de rafraîchissement de zone principale TD. R/W 10~25°C, niv: 1°C 20°C
9.1	[1-07]	Haute temp. ambiante pour courbe loi d'eau de rafraîchissement de zone principale TD. R/W 25~43°C, niv: 1°C 35°C
9.1	[1-08]	Valeur de départ pour faible temp. ambiante pour courbe loi d'eau de rafraîchissement de zone principale TD. R/W [9-03]~[9-02]°C, niv: 1°C 22°C
9.1	[1-09]	Valeur de départ pour haute temp. ambiante pour courbe loi d'eau de rafraîchissement de zone principale TD. R/W [9-03]~[9-02]°C, niv: 1°C <u>[2-0C]=0</u> 18°C <u>[2-0C]=1</u> 7°C <u>[2-0C]=2</u> 18°C
9.1	[1-0A]	Temps de calcul de la temp. extérieure moyenne ? R/W 0: Non 1: 12h 2: 24h 3: 48h 4: 72h
9.1	[1-0B]	Quel est le delta T souhaité pour le chauffage de la zone principale ? R/W 3~12°C, niv: 1°C [2-0C] ≠2 (Radiateur) 5°C [2-0C] = 2 (Radiateur) 10°C

(*1) *X*_(*) *H*_(*) *B*_(*) *EKECBUA*3V_

(*5) *EKECBUA*6V_(*) *EKECBUA*9W_

(*7) Sans Ch. appoint_(*) 300L ballon

Tableau de réglages sur place

Chemin de navigation	Nom du réglage	Plage, niveau Valeur par défaut
9.I	[1-0C]	Quel est le delta T souhaité pour le chauffage de la zone secondaire ? R/W 3~12°C, niv: 1°C [2-0C] #2 (Radiateur) 5°C [2-0C] = 2 (Radiateur) 10°C
9.I	[1-0D]	Quel est le delta T souhaité pour le refroidissement de la zone principale ? R/W 3~10°C, niv: 1°C 5°C
9.I	[1-0E]	Quel est le delta T souhaité pour le refroidissement de la zone secondaire ? R/W 3~10°C, niv: 1°C 5°C
9.I	[2-00]	Quand la désinfection doit-elle être réalisée ? R/W 0: Tous les jours 1: Lundi 2: Mardi 3: Mercredi 4: Jeudi 5: Vendredi 6: Samedi 7: Dimanche
9.I	[2-01]	La désinfection doit-elle être réalisée ? R/W 0: Non 1: Oui
9.I	[2-02]	Quand la désinfection doit-elle démarrer ? R/W 0~23 heure, niv heure1 1
9.I	[2-03]	Quelle est la température de désinfection cible ? R/W 60°C 60°C
9.I	[2-04]	Durée de préservation de la température du ballon d'ECS ? R/W 40~60 min, niv: 5 min 40 min
9.I	[2-05]	Température antigel R/W 4~16°C, niv: 1°C 8°C
9.I	[2-06]	Protection antigel R/W 0: Non 1: Oui
9.I	[2-09]	Régler le décalage selon la temp. intérieure mesurée R/W -5~5°C, niv: 0,5°C 0°C
9.I	[2-0A]	Régler le décalage selon la temp. intérieure mesurée R/W -5~5°C, niv: 0,5°C 0°C
9.I	[2-0B]	Décal. requis par rapport à la température ext. mesurée ? R/W -5~5°C, niv: 0,5°C 0°C
9.I	[2-0C]	Type d'émetteur connecté à la zone TD principale ? R/W 0: Chauffage au sol 1: Ventilo-convecteur(s) 2: Radiateur
9.I	[2-0D]	Type d'émetteur connecté à la zone TD secondaire ? R/W 0: Chauffage au sol 1: Ventilo-convecteur(s) 2: Radiateur
9.I	[2-0E]	Quel est le courant maximal autorisé au-dessus de la pompe à chaleur ? R/W 20~50 A, niv: 1 A 50 A
9.I	[3-00]	Le redémarrage auto de l'unité est-il autorisé ? R/W 0: Manuel 1: Automatique
9.I	[3-01]	-- R/W 0
9.I	[3-02]	-- R/W 1
9.I	[3-03]	-- R/W 4
9.I	[3-04]	-- R/W 2
9.I	[3-05]	-- R/W 1
9.I	[3-06]	Temp. intérieure maximale souhaitée pour le chauffage ? R/W 18~30°C, niv: 1°C 30°C
9.I	[3-07]	Temp. intérieure minimale souhaitée pour le chauffage ? R/W 12~18°C, niv: 1°C 12°C
9.I	[3-08]	Temp. intérieure maximale souhaitée pour le rafraîch. ? R/W 25~35°C, niv: 1°C 35°C
9.I	[3-09]	Temp. intérieure minimale souhaitée pour le rafraîch. ? R/W 15~25°C, niv: 1°C 15°C
9.I	[3-0A]	-- 0
9.I	[3-0B]	-- 1
9.I	[3-0C]	-- 1
9.I	[3-0D]	Au cas où un kit bizona est installé, antiblocage de la/des pompe(s) du kit et mitigeur du kit R/W 0: Désactivé 1: Activé

(*1) *X*_*2) *H*_*3) *B*_*4) *EKECBUA*3V_
 (*5) *EKECBUA*6V_*6) *EKECBUA*9W_
 (*7) Sans Ch. appoint_*8) 300L ballon

Tableau de réglages sur place

Chemin de navigation	Nom du réglage	Plage, niveau Valeur par défaut
9.I	[4-00]	Mode de fonctionnement du chauffage d'appoint ? R/W 0: Restreint 1: Autorisé 2: ECS seule
9.I	[4-01]	Quel est l'appoint électrique prioritaire ? R/W 0: Aucun 1: Booster ECS 2: Chauffage d'appoint
9.I	[4-02]	Sous quelle température ext. le chauffage est-il autorisé ? R/W 14~35°C, niv: 1°C 35°C
9.I	[4-03]	Permission de fonctionnement du booster ECS. R/W 0: Restreint 1: Autorisé 2: Chevauchement 3: Compresseur à l'arrêt 4: Uniquement désinfection
9.I	[4-04]	Prévention du gel de la tuyauterie d'eau R/W 0: Fonctionnement continu pompe 1: Fonctionnement non continu pompe 2: OFF
9.I	[4-05]	-- 0
9.I	[4-06]	Urgence R/W 0: Manuel 1: Automatique 2: auto chauffage réduit/ ECS ON 3: auto chauffage réduit/ ECS OFF 4: auto chauffage normal/ ECS ARRÊT
9.I	[4-07]	-- 3
9.I	[4-08]	Mode de délestage requis sur le système ? R/W 0: Non 1: Continu 2: Puissances 3: Courant capteur
9.I	[4-09]	Type de délestage requis ? R/W 0: Amp 1: kW
9.I	[4-0A]	Configuration du chauffage d'appoint R/W (*5, *6, *7) R/O (*4) 0: 1 (*4, *7) 1: 1/1+2 (*5, *6) 2: 1/2 3: 1/2 + 1/1+2 en cas d'urgence
9.I	[4-0B]	Hystérésis de commutation chauffage/rafraîchissement automatique. R/W 1~10°C, niv: 0,5°C 1°C
9.I	[4-0D]	Décalage de commutation chauffage/rafraîchissement automatique. R/W 1~10°C, niv: 0,5°C 3°C
9.I	[4-0E]	-- 6
9.I	[5-00]	Équilibre: voulez-vous désactiver le chauffage d'appoint (ou source d'appoint externe en cas de système en relève) en cas de dépassement de la température d'équilibre pour le chauffage ? R/W 0: Non 1: Oui
9.I	[5-01]	Quelle est la température d'équilibre du bâtiment ? R/W -15~35°C, niv: 1°C 0°C
9.I	[5-02]	Priorité au chauffage. R/W 0: Désactivé 1: Activé
9.I	[5-03]	Température de priorité au chauffage. R/W -15~35°C, niv: 1°C 0°C
9.I	[5-04]	Correction du point de consigne pour la température de l'eau chaude sanitaire. R/W 0~20°C, niv: 1°C 10°C
9.I	[5-05]	Quelle est la limite demandée pour EN1 ? R/W 0~50 A, niv: 1 A 50 A
9.I	[5-06]	Quelle est la limite demandée pour EN2 ? R/W 0~50 A, niv: 1 A 50 A
9.I	[5-07]	Quelle est la limite demandée pour EN3 ? R/W 0~50 A, niv: 1 A 50 A
9.I	[5-08]	Quelle est la limite demandée pour EN4 ? R/W 0~50 A, niv: 1 A 50 A
9.I	[5-09]	Quelle est la limite demandée pour EN1 ? R/W 0~20 kW, niveau: 0,5 kW 20 kW
9.I	[5-0A]	Quelle est la limite demandée pour EN2 ? R/W 0~20 kW, niveau: 0,5 kW 20 kW
9.I	[5-0B]	Quelle est la limite demandée pour EN3 ? R/W 0~20 kW, niveau: 0,5 kW 20 kW

(*1) *X*_*(*2) *H*_*(*3) *B*_*(*4) *EKECBUA*3V_

(*5) *EKECBUA*6V_*(*6) *EKECBUA*9W_

(*7) Sans Ch. appoint_*(*8) 300L ballon

Tableau de réglages sur place

Chemin de navigation	Nom du réglage	Plage, niveau Valeur par défaut
9.I	[5-0C]	Quelle est la limite demandée pour EN4 ? R/W 0~20 kW, niveau: 0,5 kW 20 kW
9.I	[5-0D]	Tension du chauffage d'appoint R/W 0: 230V, 1~ (*4, *5, *7) 2: 400 V, 3~ (*6)
9.I	[5-0E]	-- 1
9.I	[6-00]	Différence de température déterminant la température de mise en MARCHE de la pompe à chaleur. R/W 2~40°C, niv: 1°C 8°C
9.I	[6-01]	Différence de température déterminant la température d'ARRÊT de la pompe à chaleur. R/W 0~10°C, niv: 1°C 0°C
9.I	[6-02]	Quelle est la puissance du booster ? R/W 0~10 kW, niv: 0,2 kW 0 kW
9.I	[6-03]	Quelle est la puissance de l'appoint niv 1 ? R/O 0~10 kW, niv: 0,2 kW 0kW (*7) 2kW (*5) 3kW (*4, *6)
9.I	[6-04]	Quelle est la puissance de l'appoint niv 2 ? R/W (*5, *6) R/O (*4, *7) 0~10 kW, niv: 0,2 kW 0kW (*4, *7) 3 kW 4kW (*5) 6 kW (*6)
9.I	[6-05]	Hystérésis de maintien de la chaleur. 12
9.I	[6-07]	-- 0
9.I	[6-08]	Quel est l'hystérésis à utiliser en mode réch ? R/W 2~20°C, niv: 1°C 10°C
9.I	[6-09]	-- 0
9.I	[6-0A]	Température souhaitée pour le stockage confort ? R/W 30~[6-0E]°C, niv: 1°C 60°C
9.I	[6-0B]	Température souhaitée pour le stockage éco ? R/W 30~Min(50, [6-0E])°C, niv: 1°C 45°C
9.I	[6-0C]	Température de réchauffage souhaitée ? R/W 30~Min(50, [6-0E])°C, niv: 1°C 45°C
9.I	[6-0D]	Quel est le mode de point de consigne souhaité pour l'ECS ? R/W 0: Réchauffement seul 3 réchauffement programmé
9.I	[6-0E]	Quelle est la température de consigne maximale ? R/W E-07 = 4 40~ 75°C, niv: 1°C 60°C
9.I	[7-00]	Température de dépassement du booster d'eau chaude sanitaire. R/W 0~4°C, niv: 1°C 0°C
9.I	[7-01]	Hystérésis du booster d'eau chaude sanitaire. R/W 2~40°C, niv: 1°C 2°C
9.I	[7-02]	Combien de zones TD y a-t-il ? R/W 0: Zone unique 1: Zone double
9.I	[7-03]	-- 2,5
9.I	[7-04]	-- 0
9.I	[7-05]	Rendém. chaudière R/W 0: Très haut 1: Haut 2: Moyen 3: Bas 4: Très bas
9.I	[7-06]	Arrêt forcé compresseur R/W 0: Désactivé 1: Activé
9.I	[7-07]	BBR16 activation* *Les réglages BBR16 sont uniquement visibles lorsque la langue de l'interface utilisateur est définie sur suédois. R/W 0: Non 1: Oui
9.I	[7-08]	Activation de la fonction Maintien de la chaleur R/W 0: Désactivé (*3) 1: Activé (*4)
9.I	[7-09]	Quelle est la valeur PWM minimale de la pompe ? R/W 20%
9.I	[7-0A]	PWM zone secondaire pompe fixe, au cas où un kit bizone est installé. R/W 20~95%, niv 5% 95%
9.I	[7-0B]	PWM zone principale pompe fixe, au cas où un kit bizone est installé. R/W 20~95%, niv 5% 95%

(*1) *X_(*2) *H_(*3) *B_(*4) *EKECBUA*3V_
(*5) *EKECBUA*6V_(*6) *EKECBUA*9W_
(*7) Sans Ch. appoint_(*8) 300L ballon

Tableau de réglages sur place

Chemin de navigation	Nom du réglage	Plage, niveau Valeur par défaut
9.I	[7-0C]	Temps nécessaire au mitigeur pour tourner d'un côté vers l'autre, au cas où un kit bizonne est installé. R/W 20~300 secondes, incréments de 5 sec 125 secondes
9.I	[7-0D]	Valeur d'hystérésis utilisée pour contrôler la relève du ballon en cas d'assistance du fonctionnement du chauffage R/W 2~20, niv 0,5 °C 4 °C
9.I	[7-0E]	Décalage sur le point de consigne pour déterminer quand le ballon est suffisamment élevé pour aller en état de surplus R/W 2~22, niv 0,5 °C 7 °C
9.I	[8-00]	Durée de fonctionnement minimale de l'eau chaude sanitaire. R/W 0~20 min, niveau: 1 min 1 min
9.I	[8-01]	Durée de fonctionnement maximale de l'eau chaude sanitaire. R/W 5~95 min, niv: 5 min 30 min
9.I	[8-02]	Temps anti-recyclage. R/W 0~10 heure, niv: 0,5 heure 0,5 heure
9.I	[8-03]	Temporisateur du booster ECS. R/W 20~95 min, niv: 5 min 50 min
9.I	[8-04]	Durée de fonctionnement additionnelle par rapport à la durée de fonctionnement maximale. R/W 0~95 min, niv: 5 min 95 min
9.I	[8-05]	Autoriser la modulation de la TD pour contrôler la pièce ? R/W 0: Non 1: Oui
9.I	[8-06]	Modulation maximale de la température de départ. R/W 0~10°C, niv: 1°C 5°C
9.I	[8-07]	TD principale de confort souhaitée pour le rafraîch. ? R/W [9-03]~[9-02], niv: 1°C 18°C
9.I	[8-08]	TD principale éco souhaitée pour le rafraîch. ? R/W [9-03]~[9-02], niv: 1°C 20°C
9.I	[8-09]	TD principale de confort souhaitée pour le chauffage ? R/W [9-01]~[9-00], niv: 1°C 35°C
9.I	[8-0A]	TD principale éco souhaitée pour le chauffage ? R/W [9-01]~[9-00], niv: 1°C 33°C
9.I	[8-0B]	-- 13
9.I	[8-0C]	-- 10
9.I	[8-0D]	-- 16
9.I	[9-00]	TD maximale souhaitée pour la zone princ. de chauffage ? R/W 37~65°C, niv: 1°C [2-0C]=2: 65°C [2-0C]#2: 55°C
9.I	[9-01]	TD minimale souhaitée pour la zone princ. de chauffage ? R/W 15~37°C, niv: 1°C 25°C
9.I	[9-02]	TD maximale souhaitée pour la zone princ. de rafraîch. ? R/W 18~22°C, niv: 1°C 22°C
9.I	[9-03]	TD minimale souhaitée pour la zone princ. de rafraîchissement ? R/W 5~18°C, niv: 1°C 7°C
9.I	[9-04]	Température de dépassement de la température de départ. R/W 1~4°C, niv: 1°C 2°C
9.I	[9-05]	TD minimale souhaitée pour la zone secondaire de chauffage ? R/W 15~37°C, niv: 1°C 25°C
9.I	[9-06]	TD maximale souhaitée pour la zone de chauff. secondaire ? R/W 37~65°C, niv: 1°C [2-0C]=2: 65°C [2-0C]#2: 55°C
9.I	[9-07]	TD minimale souhaitée pour la zone secondaire de rafraîchissement ? R/W 5~18°C, niv: 1°C 7°C
9.I	[9-08]	TD maximale souhaitée pour la zone de rafraîch. sec. ? R/W 18~22°C, niv: 1°C 22°C
9.I	[9-09]	Quel est le sous-dépassement de la TD autorisé pendant le démarrage du rafraîchissement ? R/W 1~18°C, niv: 1°C 18°C
9.I	[9-0A]	Quelle est la température intérieure de stockage pour le chauffage ? R/W [3-07]~[3-06]°C, niv: 0,5°C 23°C
9.I	[9-0B]	Quelle est la température intérieure de stockage pour le rafraîchissement ? R/W [3-09]~[3-08]°C, niv: 0,5°C 23°C
9.I	[9-0C]	Hystérésis de la température intérieure. R/W 1~6°C, niv: 0,5°C 1 °C

(*1) *X*_*(*2)* *H*_*(*3)* *B*_*(*4)* *EKEC*BUA*3V_

(*5) *EKEC*BUA*6V_*(*6)* *EKEC*BUA*9W_

(*7) Sans Ch. appoint_*(*8)* 300L ballon

Tableau de réglages sur place

Chemin de navigation	Nom du réglage	Plage, niveau Valeur par défaut
9.I	[9-0D]	Limite de vitesse de la pompe R/W 0~8, niv:1 0 : Aucun délestage 1~4 : 90~60% vitesse de la pompe 5~8 : 90~60% vitesse de la pompe pendant l'échantillonnage 6: 80% vitesse de la pompe
9.I	[9-0E]	-- 6
9.I	[C-00]	Priorité à l'eau chaude sanitaire. R/W 0: Priorité au solaire 1: Priorité à la pompe à chaleur
9.I	[C-01]	-- 0
9.I	[C-02]	Une source d'appoint externe est-elle connectée ? R/W 0: Arrêt 1: Direct (Chaud) 2: Indirect (ECS) (*3) 3: Indirect (ECS + Chaud)
9.I	[C-03]	Température d'activation de la relève. R/W -25~25°C, niv: 1°C 0°C
9.I	[C-04]	Température d'hystérésis de la relève. R/W 2~10°C, niv: 1°C 3°C
9.I	[C-05]	Type de contact de demande thermo pour la zone princ. ? R/W 1: 1 contact 2: 2 contacts
9.I	[C-06]	Type de contact de demande thermo pour zone secondaire ? R/W 1: 1 contact 2: 2 contacts
9.I	[C-07]	Méthode de contrôle de l'unité lors du fonctionnement ? R/W 0: Départ d'eau 1: Thermostat d'ambiance externe 2: Thermostat d'ambiance
9.I	[C-08]	Type de capteur externe installé ? R/W 0: Non 1: Unité extérieure 2: Pièce
9.I	[C-09]	Type de contact de sortie alarme requis ? R/W 0: Anormal 1: Normal
9.I	[C-0A]	-- 0
9.I	[C-0B]	-- 0
9.I	[C-0C]	-- 0
9.I	[C-0D]	-- 0
9.I	[C-0E]	-- 0
9.I	[D-00]	Appoints autorisés si alim. tarif préf. interrompue ? R/W 0: Non 1: BSH seul 2: BUH seul 3: Tous
9.I	[D-01]	Type de contact du tarif préférentiel installé ? R/W 0: Non 1: Ouvert 2: Fermé 3: Réseau intelligent
9.I	[D-02]	Type de pompe ECS installée ? R/W 0: Pas de pompe ECS 1: Eau chaude sanitaire instantanée 2: Désinfection 3: Circulation 4: Circulation et désinfection
9.I	[D-03]	Compensation de la température de départ autour de 0°C. R/W 0: Non 1: augmentation 2°C, intervalle 4°C 2: augmentation 4°C, intervalle 4°C 3: augmentation 2°C, intervalle 8°C 4: augmentation 4°C, intervalle 8°C
9.I	[D-04]	Une CCI demande est-elle connectée ? R/W 0: Non 1: Fct délestage
9.I	[D-05]	Pompe autorisée si alim. tarif préf. interrompue ? R/W 0: Non 1: Oui
9.I	[D-07]	Kit solaire connecté ? R/W 0: Non 1: Oui (ECS) 2: Oui (ECS + Chaud)

(*1) *X* (*2) *H* (*3) *B* (*4) *EKECBUA*3V_
 (*5) *EKECBUA*6V_*6) *EKECBUA*9W_
 (*7) Sans Ch. appoint_*8) 300L ballon

Tableau de réglages sur place

Chemin de navigation	Nom du réglage	Plage, niveau	Valeur par défaut
9.I	[D-08]	Un compteur ext. est-il utilisé pour mesurer la conso ?	R/W 0: Non 1: 0,1 impuls/kWh 2: 1 impuls/kWh 3: 10 impuls/kWh 4: 100 impuls/kWh 5: 1000 impuls/kWh
9.I	[D-09]	Un compteur kWh externe est-il utilisé pour mesurer la puissance, un compteur kWh est-il utilisé pour le réseau intelligent ?	R/W 0: Non 1: 0,1 impuls/kWh 2: 1 impuls/kWh 3: 10 impuls/kWh 4: 100 impuls/kWh 5: 1000 impuls/kWh 6: 100 impuls/kWh (compteur PV) 7: 1000 impuls/kWh (compteur PV)
9.I	[D-0A]	--	0
9.I	[D-0B]	--	2
9.I	[D-0C]	--	0
9.I	[D-0D]	--	0
9.I	[D-0E]	--	0
9.I	[E-00]	Type d'unité installée ?	R/O 0~5 0: Bibloc BT
9.I	[E-01]	Type de compresseur installé ?	R/O 1
9.I	[E-02]	Type de logiciel de l'unité intérieure ?	R/W (*1) R/O (*2) 0: Réversible (*1) 1: Chauffage seul (*2)
9.I	[E-03]	Nombre de niveaux du chauffage d'appoint ?	R/W 0: Pas de chauffage d'appoint (*7) 2: 3 V (*4) 3: 6 V (*5) 4: 9W (*6)
9.I	[E-04]	Fonction économie énergie disponible sur l'unité ext. ?	R/O 0: Non 1: Oui
9.I	[E-05]	Le système peut-il préparer de l'eau chaude sanitaire ?	R/O 0: Non 1: Oui
9.I	[E-06]	--	1
9.I	[E-07]	Quel est le type de ballon ECS installé ?	R/O HPSU
9.I	[E-08]	Fonction d'économie d'énergie de l'unité extérieure.	R/W 0: Non 1: Oui
9.I	[E-09]	--	1
9.I	[E-0B]	Kit bi-zone installé ?	R/W 0: PAS installé 1:- 2: kit bizona installé
9.I	[E-0C]	Quel type de système bizona est installé ?	R/W 0: sans séparateur hydraulique / pas de pompe directe 1: avec séparateur hydraulique / pas de pompe directe 2: avec séparateur hydraulique / avec pompe directe
9.I	[E-0D]	Le système est rempli avec de l'eau glycolée ?	R/O 0: Non 1: Oui
9.I	[E-0E]	--	0
9.I	[F-00]	Fonctionnement de la pompe autorisé hors plage.	R/W 0: Restreint 1: Autorisé
9.I	[F-01]	Au-dessus de quelle temp. ext. le rafraîch. est-il autorisé ?	R/W 10~35°C, niv: 1°C 20°C
9.I	[F-02]	--	3
9.I	[F-03]	--	5
9.I	[F-04]	--	0
9.I	[F-05]	--	0
9.I	[F-06]	Activer la chaudière du ballon ?	R/W 0: Désactivé 1: Activé
9.I	[F-07]	Calcul de rendement	R/W 0: Activé 1: Désactivé
9.I	[F-08]	Chauffage continu dégivrage activé	R/W 0: Désactivé 1: Activé

(*1) *X*_*(*2)* *H*_*(*3)* *B*_*(*4)* *EKECUBA*3V_

(*5) *EKECUBA*6V_*(*6)* *EKECUBA*9W_

(*7) Sans Ch. appoint_*(*8)* 300L ballon

Tableau de réglages sur place

Chemin de navigation	Nom du réglage		Plage, niveau Valeur par défaut
9.I	[F-09]	Fonctionnement de la pompe en cas d'anomalie du flux.	R/W 0: Désactivé 1: Activé
9.I	[F-0A]	--	0
9.I	[F-0B]	Fermer la vanne d'arrêt si thermo OFF ?	R/W 0: Non 1: Oui
9.I	[F-0C]	Fermer la vanne d'arrêt pendant le rafraîchissement ?	R/W 0: Non 1: Oui
9.I	[F-0D]	Mode de fonctionnement de la pompe ?	R/W 0: Continu 1: Échantillon 2: Demande
9.I	[F-0E]	Chauffage ballon assistance_max	R/W 10~35 kW, niv: 1 kW 20 kW
Réglages du kit bi-zone			
9.P.1	[E-0B]	Kit bi-zone installé	R/W 0: PAS installé 1:- 2: kit bizonne installé
9.P.2	[E-0C]	Type de système bi-zone	R/W 0: sans séparateur hydraulique / pas de pompe directe 1: avec séparateur hydraulique / pas de pompe directe 2: avec séparateur hydraulique / avec pompe directe
9.P.3	[7-0A]	PWM zone secondaire pompe fixe	R/W 20~95%, niv 5% 95%
9.P.4	[7-0B]	PWM zone principale pompe fixe	R/W 20~95%, niv 5% 95%
9.P.5	[7-0C]	Temps de rotation du mitigeur	R/W 20~300 sec, incréments de 5 sec 125 sec

(*1) *X*_(*) *H*_(*) *B*_(*) *EKECBUA*3V_
 (*5) *EKECBUA*6V_(*) *EKECBUA*9W_
 (*7) Sans Ch. appoint_(*) 300L ballon



ERC

Copyright 2024 Daikin