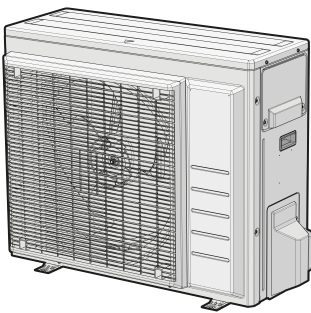


Guide de référence installateur
Série Split R32



RXM50A5V1B9
RXM60A5V1B
RXM71A5V1B
ARXM50A5V1B9
ARXM60A5V1B
ARXM71A5V1B
RXP50N5V1B9
RXP60N5V1B9
RXP71N5V1B9
RXF50D6V1B
RXF60D5V1B9
RXF71D5V1B9
ARXF50A6V1B
ARXF60A5V1B9
ARXF71A5V1B9
RZAG35B5V1B

RZAG50B5V1B
RZAG60B5V1B

Table des matières

1	A propos de la documentation	4
1.1	A propos du présent document	4
1.1.1	Signification des avertissements et des symboles	5
2	Consignes de sécurité générales	7
2.1	Pour l'installateur	7
2.1.1	Généralités	7
2.1.2	Site d'installation	8
2.1.3	Réfrigérant — avec le R410A ou R32	11
2.1.4	Électricité	13
3	Instructions de sécurité spécifiques de l'installateur	16
4	A propos du carton	22
4.1	Unité extérieure	22
4.1.1	Déballage de l'unité extérieure	22
4.1.2	Manipulation de l'unité extérieure	22
4.1.3	Retrait des accessoires de l'unité extérieure	23
5	A propos de l'unité	24
5.1	Identification	24
5.1.1	Étiquette d'identification: unité extérieure	24
6	Installation de l'unité	25
6.1	Préparation du lieu d'installation	25
6.1.1	Exigences pour le lieu d'installation de l'unité extérieure	26
6.1.2	Exigences supplémentaires pour le lieu d'installation de l'unité extérieure par temps froid	28
6.2	Ouverture de l'unité	29
6.2.1	À propos de l'ouverture de l'unité	29
6.2.2	Pour ouvrir l'unité extérieure	29
6.3	Montage de l'unité extérieure	30
6.3.1	À propos du montage de l'unité extérieure	30
6.3.2	Précautions de montage de l'unité extérieure	30
6.3.3	Fourniture de la structure d'installation	30
6.3.4	Installation de l'unité extérieure	31
6.3.5	Fourniture du drainage	31
6.3.6	Protection de l'unité extérieure contre les chutes	32
7	Installation des tuyauteries	34
7.1	Préparation de la tuyauterie de réfrigérant	34
7.1.1	Exigences de la tuyauterie de réfrigérant	34
7.1.2	Isolation des conduites de réfrigérant	35
7.1.3	Longueur de tuyauterie de réfrigérant et différence de hauteur	35
7.2	Raccordement de la tuyauterie de réfrigérant	36
7.2.1	Concernant le raccordement de la tuyauterie de réfrigérant	36
7.2.2	Précautions lors du raccordement de la tuyauterie de réfrigérant	36
7.2.3	Consignes pour le raccordement de la tuyauterie de réfrigérant	37
7.2.4	Instructions de cintrage de tuyaux	38
7.2.5	Evasement de l'extrémité du tuyau	38
7.2.6	Utilisation de la vanne d'arrêt et de l'orifice de service	39
7.2.7	Raccordement du tuyau de réfrigérant à l'unité extérieure	41
7.3	Vérification de la tuyauterie de réfrigérant	41
7.3.1	À propos de la vérification de la tuyauterie de réfrigérant	41
7.3.2	Précautions lors de la vérification de la tuyauterie de réfrigérant	42
7.3.3	Recherche de fuites	42
7.3.4	Réalisation du séchage par le vide	43
8	Charge du réfrigérant	45
8.1	A propos de la recharge du réfrigérant	45
8.2	A propos du réfrigérant	46
8.3	Précautions lors de la recharge de réfrigérant	47
8.4	Détermination de la quantité de réfrigérant additionnelle	47
8.5	Détermination de la quantité de recharge complète	48
8.6	Chargement de réfrigérant supplémentaire	48
8.7	Pour vérifier l'étanchéité des joints de la tuyauterie de réfrigérant après avoir chargé le réfrigérant	48
8.8	Apposition de l'étiquette des gaz à effet de serre fluorés	49

9	Installation électrique	50
9.1	À propos du raccordement du câblage électrique.....	50
9.1.1	Précautions à prendre lors du raccordement du câblage électrique.....	50
9.1.2	Directives de raccordement du câblage électrique.....	51
9.1.3	Spécifications des composants de câblage standard.....	53
9.2	Raccordement du câblage électrique à l'unité extérieure.....	53
10	Finalisation de l'installation de l'unité extérieure	55
10.1	Finalisation de l'installation de l'unité extérieure.....	55
10.2	Pour fermer l'unité extérieure.....	55
11	Configuration	57
11.1	Réglage de l'installation.....	57
11.1.1	Pour régler le mode installation.....	57
11.2	Fonction économie d'énergie en veille.....	58
11.2.1	A propos de la fonction d'économie d'électricité en veille.....	58
11.2.2	Pour activer la fonction d'économie d'électricité en mode veille.....	58
12	Mise en service	59
12.1	Précautions lors de la mise en service.....	59
12.2	Liste de contrôle avant la mise en service.....	60
12.3	Liste de vérifications pendant la mise en service.....	60
12.4	Exécuter un test de fonctionnement.....	60
12.5	Démarrage de l'unité extérieure.....	61
13	Remise à l'utilisateur	62
14	Maintenance et entretien	63
14.1	Vue d'ensemble: maintenance et entretien.....	63
14.2	Consignes de sécurité pour la maintenance.....	64
14.3	Liste de vérification pour la maintenance annuelle de l'unité extérieure.....	64
14.4	A propos du compresseur.....	64
15	Dépannage	66
15.1	Aperçu: Dépannage.....	66
15.2	Précautions lors du dépannage.....	66
15.3	Dépannage en fonction des symptômes.....	66
15.3.1	Symptôme: Les unités intérieures tombent, vibrent ou font du bruit.....	66
15.3.2	Symptôme: l'unité ne chauffe ou ne rafraîchit PAS comme prévu.....	66
15.3.3	Symptôme: Fuite d'eau.....	67
15.3.4	Symptôme: Fuites électriques.....	67
15.3.5	Symptôme: L'appareil ne fonctionne PAS et dommage par brûlure.....	67
15.4	Diagnostic de défaut par LED sur la carte de circuits imprimés de l'unité extérieure.....	67
16	Mise au rebut	68
16.1	Aperçu: Mise au rebut.....	68
16.2	Aspiration.....	68
16.3	Démarrage et arrêt du rafraîchissement forcé.....	69
16.3.1	Pour démarrer et arrêter le refroidissement forcé à l'aide du commutateur MARCHE/ARRÊT (ON/OFF).....	69
16.3.2	Pour démarrer et arrêter le refroidissement forcé à l'aide de l'interface utilisateur de l'unité intérieure.....	69
17	Données techniques	70
17.1	Schéma de câblage.....	70
17.1.1	Légende du schéma de câblage unifié.....	70
17.2	Schéma de tuyauterie.....	73
17.2.1	Schéma de tuyauterie: unité extérieure.....	73
18	Glossaire	78

1 A propos de la documentation

1.1 A propos du présent document



AVERTISSEMENT

Assurez-vous que l'installation, l'entretien, la maintenance, la réparation et les matériaux utilisés suivent les instructions de Daikin (y compris tous les documents énumérés dans "L'ensemble des documents") et, en outre, qu'ils sont conformes à la législation en vigueur et effectués par des personnes qualifiées uniquement. En Europe et dans les régions où les normes IEC s'appliquent, la norme EN/IEC 60335-2-40 est celle en vigueur.



INFORMATION

Vérifiez que l'utilisateur dispose de la version imprimée de la documentation et demandez-lui de la conserver pour s'y référer ultérieurement.

Public visé

Installateurs agréés



INFORMATION

Cet appareil est conçu pour être utilisé par des utilisateurs expérimentés ou formés, dans des ateliers, dans l'industrie légère et dans les exploitations agricoles, ou par des non-spécialistes, dans un cadre commercial ou domestique.



INFORMATION

Ce document décrit uniquement les instructions d'installation spécifiques à l'unité extérieure. Pour l'installation de l'unité intérieure (montage de l'unité intérieure, branchement de la tuyauterie de réfrigérant à l'unité intérieure, branchement du câblage électrique à l'unité intérieure, ...), reportez-vous au manuel d'installation de l'unité intérieure.

Documentation

Le présent document fait partie d'un ensemble. L'ensemble complet comprend les documents suivants:

▪ Précautions de sécurité générales:

- Instructions de sécurité à lire avant l'installation
- Format: Papier (dans le carton de l'unité extérieure)

▪ Manuel d'installation de l'unité extérieure:

- Instructions d'installation
- Format: Papier (dans le carton de l'unité extérieure)

▪ Guide de référence installateur:

- Préparation de l'installation, données de référence, etc.
- Format: Fichiers numériques sur <https://www.daikin.eu>. Utilisez la fonction de recherche 🔍 pour trouver votre modèle.

La dernière révision de la documentation fournie est publiée sur le site régional Daikin et est disponible auprès de votre revendeur.

Scannez le code QR ci-dessous pour trouver la documentation complète et plus d'informations concernant votre produit sur le site Daikin.



Les instructions d'origine sont écrites en anglais. Toutes les autres langues sont les traductions des instructions d'origine.

Données techniques

- Un **sous-ensemble** des récentes données techniques est disponible sur le site régional Daikin (accessible au public).
- L'**ensemble complet** des dernières données techniques est disponible sur le Daikin Business Portal (authentification requise).

1.1.1 Signification des avertissements et des symboles



DANGER

Indique une situation qui entraîne la mort ou des blessures graves.



DANGER: RISQUE D'ÉLECTROCUTION

Indique une situation qui peut entraîner une électrocution.



DANGER: RISQUE DE BRÛLURE

Indique une situation qui pourrait entraîner des brûlures (sévères) en raison de températures extrêmement chaudes ou froides.



DANGER: RISQUE D'EXPLOSION

Indique une situation qui pourrait entraîner une explosion.



AVERTISSEMENT

Indique une situation qui pourrait entraîner la mort ou des blessures graves.



AVERTISSEMENT: MATÉRIAU INFLAMMABLE



A2L

AVERTISSEMENT: MATÉRIAU LÉGÈREMENT INFLAMMABLE

Le réfrigérant à l'intérieur de cette unité est légèrement inflammable.



MISE EN GARDE

Indique une situation qui pourrait entraîner des blessures légères ou modérées.



REMARQUE

Indique une situation qui pourrait entraîner des dommages aux équipements ou aux biens.



INFORMATION

Indique des conseils utiles ou des informations supplémentaires.

Symboles utilisés sur l'unité:

Symbole	Explications
	Avant l'installation, lisez le manuel d'installation et d'utilisation, ainsi que la feuille d'instructions de câblage.
	Avant d'effectuer des travaux de maintenance et d'entretien, lisez le manuel d'entretien.
	Pour plus d'informations, reportez-vous au guide de référence utilisateur.
	L'unité contient des pièces tournantes. Soyez vigilant lorsque vous effectuez la maintenance de l'unité ou lorsque vous l'inspectez.

Symboles utilisés dans la documentation:

Symbole	Explications
	Indique un titre de figure ou une référence qui s'y reporte. Exemple : "▲ 1-3 titre de figure" signifie "Figure 3 du chapitre 1".
	Indique un titre de tableau ou une référence qui s'y reporte. Exemple : "■ 1-3 titre de tableau" signifie "Tableau 3 du chapitre 1".

2 Consignes de sécurité générales

2.1 Pour l'installateur

2.1.1 Généralités

Si vous avez des DOUTES concernant l'installation ou le fonctionnement de l'unité, contactez votre revendeur.



DANGER: RISQUE DE BRÛLURE

- Ne PAS toucher la thermistance côté liquide réfrigérant, les conduites d'eau et les pièces internes pendant et immédiatement après leur fonctionnement. Ils pourraient être trop chauds ou trop froids. Laissez-leur le temps de revenir à une température normale. Porter des gants de protection si vous DEVEZ les toucher.
- Ne PAS toucher un réfrigérant qui fuit accidentellement.



AVERTISSEMENT

Une installation ou une fixation incorrecte de l'équipement ou des accessoires peut provoquer des décharges électriques, un court-circuit, des fuites, un incendie ou d'autres dommages à l'équipement. Sauf indication contraire, utiliser UNIQUEMENT les accessoires, les équipements en option et les pièces détachées fabriqués ou approuvés par Daikin.



AVERTISSEMENT

Veiller à ce que l'installation, les essais et les matériaux utilisés soient conformes à la législation en vigueur (en plus des instructions décrites dans la documentation Daikin).



AVERTISSEMENT

Déchirer et jeter les sacs d'emballage en plastique afin que personne, surtout pas les enfants, ne puisse jouer avec. **Conséquence possible** : suffocation.



AVERTISSEMENT

Fournit des mesures adéquates pour éviter que l'unité puisse être utilisée comme abri par de petits animaux. Les petits animaux qui entrent en contact avec des pièces électriques peuvent provoquer des dysfonctionnements, de la fumée ou un incendie.



MISE EN GARDE

Porter un équipement de protection individuelle adéquat (gants de protection, lunettes de sécurité,...) lors de l'installation, de la maintenance ou de l'entretien du système.



MISE EN GARDE

NE touchez PAS à l'entrée d'air ou aux ailettes en aluminium de l'unité.



MISE EN GARDE

- Ne PAS placer d'objets ou d'équipement sur le dessus de l'unité.
- Ne PAS s'asseoir, grimper ou se tenir debout sur l'appareil.



REMARQUE

Il est vivement conseillé de réaliser les opérations sur l'unité extérieure dans un environnement sec afin d'éviter les infiltrations d'eau.

Conformément à la législation applicable, il peut être nécessaire de fournir un journal avec l'appareil. Le journal doit contenir des informations concernant l'entretien, les travaux de réparation, les résultats des tests, les périodes de veille, etc.

En outre, les informations suivantes DOIVENT être mises à disposition à un emplacement accessible de l'appareil:

- procédure d'arrêt du système en cas d'urgence
- nom et adresse des pompiers, de la police et des services hospitaliers
- nom, adresse et numéros de téléphone (de jour et de nuit) de l'assistance

En Europe, la norme EN378 inclut les instructions nécessaires concernant le journal.

2.1.2 Site d'installation

- Prévoyez suffisamment d'espace autour de l'unité pour les travaux de réparation et la circulation de l'air.
- Assurez-vous que le site d'installation résiste au poids et aux vibrations de l'unité.
- Assurez-vous que la zone est bien aérée. Ne bloquez AUCUNE bouche de ventilation.
- Assurez-vous que l'unité est de niveau.

N'installez PAS l'unité aux endroits suivants:

- Dans des lieux potentiellement explosifs.
- Dans des lieux où une machine émet des ondes électromagnétiques. Les ondes électromagnétiques peuvent perturber le système de commande et causer l'anomalie de fonctionnement de l'équipement.
- Dans des lieux présentant un risque d'incendie lié à des fuites de gaz inflammable (diluant ou essence, par exemple) ou à la présence de fibres de carbone ou de poussières inflammables.
- Dans des lieux où des gaz corrosifs (gaz acide sulfureux, par exemple) sont produits. La corrosion des tuyauteries en cuivre ou des pièces soudées peut entraîner des fuites du réfrigérant.

Instructions pour l'appareil utilisant du réfrigérant R32



A2L

AVERTISSEMENT: MATÉRIAU LÉGÈREMENT INFLAMMABLE

Le réfrigérant à l'intérieur de cette unité est légèrement inflammable.



AVERTISSEMENT

- Ne percez et ne brûlez PAS des pièces du cycle de réfrigérant.
- N'utilisez PAS de produit de nettoyage ou de moyens d'accélérer le processus de dégivrage autres que ceux recommandés par le fabricant.
- Sachez que le réfrigérant à l'intérieur du système est sans odeur.

**AVERTISSEMENT**

Pour éviter des dommages mécaniques, l'appareil sera stocké dans une pièce bien ventilée sans sources d'allumage fonctionnant en permanence (exemple: flammes nues, un appareil fonctionnant au gaz ou un chauffage électrique) et aura une taille de pièce comme spécifié ci-dessous.

**AVERTISSEMENT**

Assurez-vous que l'installation, l'entretien, la maintenance et la réparation sont conformes aux instructions de Daikin et à la législation en vigueur (par exemple la réglementation nationale sur le gaz) et sont effectués UNIQUEMENT par des personnes autorisées.

**AVERTISSEMENT**

- Prenez des précautions pour éviter toute vibration ou pulsation excessive des tuyauteries de réfrigérant.
- Protégez autant que possible les dispositifs de protection, les tuyauteries et les raccords contre les effets néfastes de l'environnement.
- Prévoyez de l'espace pour la dilatation et la contraction des longs parcours de tuyauterie.
- Concevez et installez les tuyauteries des systèmes de réfrigérant de manière à minimiser la probabilité d'un choc hydraulique qui endommagerait le système.
- Fixez solidement les équipements et les tuyaux intérieurs et protégez-les pour éviter toute rupture accidentelle des équipements ou des tuyaux en cas d'événements tels que le déplacement de meubles ou les activités de reconstruction.

**AVERTISSEMENT**

Si une ou plusieurs pièces sont reliées à l'unité par un système de conduits, assurez-vous que:

- il n'y a pas de sources d'inflammation en fonctionnement (par exemple: flammes nues, un appareil à gaz en marche ou un chauffage électrique en marche) dans le cas où la surface au sol est inférieure à la surface de plancher minimale A (m²);
- aucun dispositif auxiliaire, qui pourrait constituer une source d'inflammation potentielle, n'est installé dans le conduit (exemple: surfaces chaudes avec une température dépassant les 700°C et dispositif de commutation électrique);
- seuls des appareils auxiliaires homologués par le fabricant sont utilisés dans les systèmes de conduits;
- une entrée ET une sortie d'air sont reliées directement à la même pièce par une gaine. N'utilisez PAS d'espaces tels qu'un faux plafond comme gaine pour l'entrée ou la sortie d'air.

**MISE EN GARDE**

N'utilisez PAS de sources d'inflammation potentielles pour rechercher ou détecter des fuites de réfrigérant.

**REMARQUE**

- Ne réutilisez PAS les raccords et les joints en cuivre qui ont été utilisés précédemment.
- Les raccords réalisés dans une installation entre des pièces du système réfrigérant seront accessibles à des fins de maintenance.

Exigences d'espace pour l'installation



AVERTISSEMENT

Si les appareils contiennent du réfrigérant R32, alors la surface du sol de la pièce dans laquelle les appareils sont installés, actionnés et stockés DOIT être supérieure à la surface minimale du sol définie dans le tableau A (m²). Cela s'applique à:

- Unités intérieures **sans** capteur de fuite de réfrigérant; dans le cas d'unités intérieures **avec** capteur de fuite de réfrigérant, consultez le manuel d'installation
- Unités extérieures installées ou rangées à l'intérieur (exemple: jardin d'hiver, garage, salle des machines)

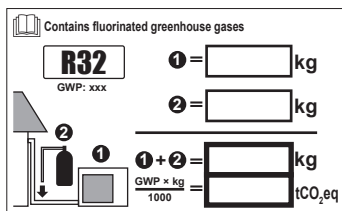


REMARQUE

- La tuyauterie sera montée solidement et protégée contre les dommages physiques.
- Réduisez au minimum l'installation de la tuyauterie.

Pour déterminer la zone de plancher minimale

- 1 Déterminez la charge de réfrigérant totale dans le système (= charge de réfrigérant d'usine ① + ② quantité de réfrigérant supplémentaire chargé).



- 2 Déterminer quel graphe ou tableau utiliser.
 - Pour les unités intérieures: L'unité est-elle montée au mur, au plafond ou au sol?
 - Pour les unités extérieures installées ou rangées à l'intérieur, cela dépend de la hauteur d'installation:

Si la hauteur d'installation est...	Utilisez le graphique ou le tableau pour...
<1,8 m	Unités posées sur le sol
1,8≤x<2,2 m	Unités montées au mur
≥2,2 m	Unités montées au plafond

- 3 Utilisez le graphe ou le tableau pour déterminer la surface minimale au sol.



Ceiling-mounted unit ^(a)		Wall-mounted unit ^(b)		Floor-standing unit ^(c)	
m (kg)	A _{min} (m ²)	m (kg)	A _{min} (m ²)	m (kg)	A _{min} (m ²)
≤1.842	—	≤1.842	—	≤1.842	—
1.843	3.64	1.843	4.45	1.843	28.9
2.0	3.95	2.0	4.83	2.0	34.0
2.2	4.34	2.2	5.31	2.2	41.2
2.4	4.74	2.4	5.79	2.4	49.0
2.6	5.13	2.6	6.39	2.6	57.5
2.8	5.53	2.8	7.41	2.8	66.7
3.0	5.92	3.0	8.51	3.0	76.6
3.2	6.48	3.2	9.68	3.2	87.2
3.4	7.32	3.4	10.9	3.4	98.4
3.6	8.20	3.6	12.3	3.6	110
3.8	9.14	3.8	13.7	3.8	123
4.0	10.1	4.0	15.1	4.0	136
4.2	11.2	4.2	16.7	4.2	150
4.4	12.3	4.4	18.3	4.4	165
4.6	13.4	4.6	20.0	4.6	180
4.8	14.6	4.8	21.8	4.8	196
5.0	15.8	5.0	23.6	5.0	213
5.2	17.1	5.2	25.6	5.2	230
5.4	18.5	5.4	27.6	5.4	248
5.6	19.9	5.6	29.7	5.6	267
5.8	21.3	5.8	31.8	5.8	286
6.0	22.8	6.0	34.0	6.0	306
6.2	24.3	6.2	36.4	6.2	327
6.4	25.9	6.4	38.7	6.4	349
6.6	27.6	6.6	41.2	6.6	371
6.8	29.3	6.8	43.7	6.8	394
7.0	31.0	7.0	46.3	7.0	417
7.2	32.8	7.2	49.0	7.2	441
7.4	34.7	7.4	51.8	7.4	466
7.6	36.6	7.6	54.6	7.6	492
7.8	38.5	7.8	57.5	7.8	518
8	40.5	8	60.5	8	545
8.2	42.6	8.2	63.6	8.2	572
8.4	44.7	8.4	66.7	8.4	601
8.6	46.8	8.6	69.9	8.6	629
8.8	49.0	8.8	73.2	8.8	659
9	51.3	9	76.6	9	689
9.2	53.6	9.2	80.0	9.2	720
9.4	55.9	9.4	83.6	9.4	752
9.55	57.7	9.55	86.2	9.55	776

- m** Charge de réfrigérant totale dans le système
A_{min} Surface de plancher minimale
(a) Ceiling-mounted unit (= unité montée au plafond)
(b) Wall-mounted unit (= unité montée au mur)
(c) Floor-standing unit (= unité posée au sol)

2.1.3 Réfrigérant — avec le R410A ou R32

Le cas échéant. Reportez-vous au manuel d'installation ou au guide de référence installateur de votre application pour en savoir plus.



DANGER: RISQUE D'EXPLOSION

Pompage – Fuite de réfrigérant. En cas de pompage du système alors qu'il y a une fuite dans le circuit de réfrigérant :

- Ne PAS utiliser la fonction de pompage automatique de l'unité qui permet de récupérer tout le réfrigérant du système dans l'unité extérieure. **Conséquence possible** : Auto-combustion et explosion du compresseur en raison d'air entrant dans le compresseur en marche.
- Utiliser un système de récupération séparé de manière à ce que le compresseur de l'unité ne doit PAS fonctionner.



AVERTISSEMENT

Lors des tests, ne JAMAIS pressuriser le produit avec une pression supérieure à la pression maximale autorisée (comme indiqué sur la plaque signalétique de l'appareil).



AVERTISSEMENT

Prendre des précautions suffisantes en cas de fuite de réfrigérant. Si le gaz réfrigérant fuit, aérer immédiatement la zone. Risques possibles:

- Les concentrations excessives de réfrigérant dans une pièce fermée peuvent entraîner un manque d'oxygène.
- Des gaz toxiques peuvent être générés si le gaz réfrigérant entre en contact avec le feu.



AVERTISSEMENT

Récupérez TOUJOURS le réfrigérant. Ne le rejetez PAS directement dans l'environnement. Utilisez une pompe à vide pour purger l'installation.



AVERTISSEMENT

Assurez-vous qu'il n'y a pas d'oxygène dans le système. Le réfrigérant peut UNIQUEMENT être chargé une fois le test d'étanchéité et le séchage à sec effectués.

Conséquence possible : Autocombustion et explosion du compresseur à cause de l'oxygène qui entre dans le compresseur en fonctionnement.



REMARQUE

- Pour éviter toute panne du compresseur, ne chargez PAS une quantité de réfrigérant supérieure à la quantité indiquée.
- Si le système de réfrigérant doit être ouvert, le réfrigérant DOIT être traité de manière conforme à la législation applicable.



REMARQUE

Veiller à ce que l'installation de la tuyauterie de réfrigérant soit conforme à la législation en vigueur. La norme applicable en Europe est la norme EN378.



REMARQUE



Veiller à ce que la tuyauterie et les raccords locaux ne soient PAS soumis à des contraintes.



REMARQUE

Une fois toutes les tuyauteries raccordées, assurez-vous de l'absence de fuites de gaz. Utilisez de l'azote pour détecter les fuites de gaz.

- Si une recharge est nécessaire, reportez-vous à la plaquette signalétique ou l'étiquette de charge de réfrigérant de l'unité. Elle indique le type de réfrigérant et la quantité nécessaire.
- Que l'unité soit chargée de réfrigérant en usine ou non, dans les deux cas, il peut être nécessaire de charger du réfrigérant supplémentaire, en fonction de la taille et de la longueur des tuyaux du système.
- Utilisez UNIQUEMENT des outils exclusivement conçus pour le type de réfrigérant utilisé dans le système, de manière à garantir la résistance à la pression et à éviter que des corps étrangers ne pénètrent dans le système.
- Procédez comme suit pour charger le réfrigérant liquide:

Si	Alors
Un tube à siphon est installé (le cylindre doit porter la mention "siphon de remplissage de liquide installé")	Procédez au chargement avec le cylindre à l'endroit. 
Aucun tube à siphon n'est installé	Procédez au chargement en retournant le cylindre. 

- Ouvrez doucement les cylindres de réfrigérant.
- Chargez le réfrigérant sous forme liquide. L'ajout sous forme gazeuse peut empêcher le fonctionnement normal.



MISE EN GARDE

Lorsque la procédure de charge du réfrigérant est terminée ou mise en pause, fermez immédiatement la vanne du réservoir de réfrigérant. Si la vanne n'est PAS immédiatement fermée, la pression restante risque de charger du réfrigérant supplémentaire. **Conséquence possible** : mauvaise quantité de réfrigérant.

2.1.4 Électricité



DANGER: RISQUE D'ÉLECTROCUTION

- COUPEZ toute l'alimentation électrique avant de déposer le couvercle du coffret électrique, de réaliser des branchements ou de toucher des pièces électriques.
- Coupez l'alimentation électrique pendant plus de 10 minute et mesurez la tension aux bornes des condensateurs du circuit principal ou des composants électriques avant de procéder aux réparations. Vous ne pouvez pas toucher les composants électriques avant que la tension soit inférieure à 50 V CC. Reportez-vous au schéma de câblage pour connaître l'emplacement des bornes.
- NE TOUCHEZ PAS les composants électriques avec les mains mouillées.
- NE LAISSEZ PAS l'unité sans surveillance lorsque le couvercle d'entretien est retiré.



AVERTISSEMENT

Vous DEVEZ intégrer un interrupteur principal (ou un autre outil de déconnexion), disposant de bornes séparées au niveau de tous les pôles et assurant une déconnexion complète en cas de surtension de catégorie III, au câblage fixe (à moins que l'interrupteur soit installé en usine).



AVERTISSEMENT

- Utilisez **UNIQUEMENT** des câbles en cuivre.
- Assurez-vous que le câblage sur place est conforme aux réglementations nationales de câblage.
- L'ensemble du câblage sur place **DOIT** être réalisé conformément au schéma de câblage fourni avec l'appareil.
- Ne serrez **JAMAIS** les câbles en faisceau et veillez à ce qu'ils n'entrent **PAS** en contact avec la tuyauterie ou des bords tranchants. Assurez-vous qu'aucune pression externe n'est appliquée sur le raccordement des bornes.
- Veillez à installer un câblage de mise à la terre. Ne mettez **PAS** l'unité à la terre avec une canalisation, un parasurtenseur ou une prise de terre téléphonique. Une mise à la terre incomplète ou incorrecte peut provoquer des décharges électriques.
- Veillez à utiliser un circuit d'alimentation spécifique. N'utilisez **JAMAIS** une alimentation électrique partagée par un autre appareil.
- Veillez à installer les fusibles ou les disjoncteurs requis.
- Veillez à installer un système de protection contre les fuites à la terre. Le non-respect de cette consigne peut provoquer des décharges électriques ou un incendie.
- Lors de l'installation du système de protection contre les fuites à la terre, veillez à ce qu'il soit compatible avec l'inverter (résistant aux parasites électriques haute fréquence) pour éviter tout déclenchement inutile du système de protection contre les fuites à la terre.



AVERTISSEMENT

- Après avoir terminé les travaux électriques, vérifiez que chaque composant électrique et chaque borne à l'intérieur du coffret électrique est bien connecté.
- Veillez à ce que tous les couvercles soient fermés avant de démarrer l'unité.



MISE EN GARDE

- Lors du branchement de l'alimentation électrique, connectez d'abord le câble de masse avant d'effectuer les connexions sous tension.
- Lors du débranchement de l'alimentation électrique, débranchez d'abord les câbles sous tension avant de défaire la connexion de masse.
- La longueur des conducteurs entre le stabilisateur de contrainte de l'alimentation et le bloc de bornes proprement dit **DOIT** être telle que les fils porteurs de courant soient tendus avant que ne le soit le conducteur de terre au cas où le câble d'alimentation électrique se détacherait du stabilisateur de contrainte.

**REMARQUE**

Précautions lors de la mise en place du câblage d'alimentation:



- Ne raccordez PAS des câbles de différentes épaisseurs au bornier d'alimentation (tout relâchement dans le câblage d'alimentation peut causer une surchauffe anormale).
- Lorsque vous raccordez des câbles de la même épaisseur, faites comme indiqué sur la figure ci-dessus.
- Pour le câblage, utilisez le fil électrique indiqué, raccordez-le fermement, puis fixez de manière à ce que le bornier ne puisse pas être soumis à la pression extérieure.
- Utilisez un tournevis adapté pour serrer les vis des bornes. Un tournevis avec une petite tête endommagera la tête et empêchera le serrage correct.
- Un serrage excessif des vis de bornes peut les casser.

Installez les câbles électriques à au moins 1 mètre des téléviseurs et des radios pour éviter les interférences. Selon les ondes radio, il est possible qu'une distance de 1 mètre ne soit PAS suffisante.

**REMARQUE**

UNIQUEMENT applicable si l'alimentation électrique est triphasée et si le compresseur est équipé d'une fonction MARCHE/ARRÊT.

S'il est possible que la phase soit inversée après un arrêt momentané et que le produit s'ALLUME et s'ÉTEINT en cours de fonctionnement, joignez un circuit local de protection de phase inversée. L'exécution du produit en phase inversée peut endommager le compresseur et d'autres composants.

3 Instructions de sécurité spécifiques de l'installateur

Respectez toujours les consignes de sécurité et les règlements suivants.

Pour manipuler l'unité extérieure (voir "4.1.2 Manipulation de l'unité extérieure" [► 22])



MISE EN GARDE

Pour éviter les blessures, ne PAS toucher l'entrée d'air ou les ailettes en aluminium de l'unité.

Installation de l'unité (voir "6 Installation de l'unité" [► 25])



AVERTISSEMENT

L'installation sera effectuée par un installateur, le choix des matériaux et l'installation seront conformes à la législation en vigueur. La norme applicable en Europe est la norme EN378.

Lieu d'installation (voir "6.1 Préparation du lieu d'installation" [► 25])



MISE EN GARDE

- Vérifiez si le lieu d'installation peut supporter le poids de l'unité. Une mauvaise installation est dangereuse. Elle peut également provoquer des vibrations ou un bruit de fonctionnement inhabituel.
- Prévoyez un espace d'entretien suffisant.
- N'installez PAS l'unité de manière à ce qu'elle soit en contact avec un plafond ou un mur, car cela pourrait provoquer des vibrations.



AVERTISSEMENT

Pour éviter des dommages mécaniques, l'appareil sera stocké dans une pièce bien ventilée sans sources d'allumage fonctionnant en permanence (par ex.: flammes nues, un appareil fonctionnant au gaz ou un chauffage électrique). Les dimensions de la pièce doivent être conformes à celles spécifiées dans les Précautions générales de sécurité.

Ouverture et fermeture de l'unité (voir Ouverture et fermeture de l'unité)



DANGER: RISQUE D'ÉLECTROCUTION

NE LAISSEZ PAS l'unité sans surveillance lorsque le couvercle d'entretien est retiré.



DANGER: RISQUE DE BRÛLURE



DANGER: RISQUE D'ÉLECTROCUTION

Installation de la tuyauterie (voir "7 Installation des tuyauteries" [▶ 34])**MISE EN GARDE**

La tuyauterie et les joints d'un système split doivent être réalisés avec des joints permanents lorsqu'ils se trouvent dans un espace occupé, à l'exception des joints reliant directement la tuyauterie aux unités intérieures.

**MISE EN GARDE**

- Pas de brasage ou de soudage sur place pour les unités avec charge de réfrigérant R32 pendant le transport.
- Lors de l'installation du système de réfrigération, l'assemblage des pièces avec au moins une pièce chargée doit être effectué en tenant compte des exigences suivantes: à l'intérieur des espaces occupés, les joints non permanents ne sont pas autorisés pour le réfrigérant R32, à l'exception des joints réalisés sur place qui relie directement l'unité intérieure à la tuyauterie. Les raccords réalisés sur place qui relie directement la tuyauterie aux unités intérieures doivent être de type non permanent.

**AVERTISSEMENT**

Branchez fermement la tuyauterie de réfrigérant avant de faire fonctionner le compresseur. En effet, si la tuyauterie du réfrigérant n'est PAS branchée et que la vanne d'arrêt est ouverte alors que le compresseur fonctionne, de l'air sera aspiré et provoquera une pression anormale dans le cycle de réfrigération. Cela risque d'endommager l'équipement et de blesser des personnes.

**MISE EN GARDE**

- Un évasement incomplet peut entraîner des fuites de gaz réfrigérant.
- Ne réutilisez PAS les évasements. Utilisez de nouveaux évasements pour éviter les fuites de gaz réfrigérant.
- Utilisez les raccords coniques fournis avec l'unité. L'utilisation de raccords coniques différents peut provoquer des fuites de gaz réfrigérant.

**MISE EN GARDE**

N'ouvrez PAS les vannes avant que le raccordement soit terminé. Cela provoquerait une fuite de gaz réfrigérant.

**DANGER: RISQUE D'EXPLOSION**

N'ouvrez PAS les vannes d'arrêt avant que le séchage sous vide ne soit terminé.

Recharge de réfrigérant (voir "8 Charge du réfrigérant" [▶ 45])**AVERTISSEMENT**

- Le réfrigérant à l'intérieur de cette unité est légèrement inflammable, mais ne fuit PAS normalement. Si du réfrigérant fuit dans la pièce et entre en contact avec la flamme d'un brûleur, d'un chauffage ou d'une cuisinière, il y a un risque d'incendie ou de formation de gaz nocifs.
- Eteignez tout dispositif de chauffage à combustible, ventilez la pièce et contactez le revendeur de l'unité.
- N'utilisez PAS l'unité tant qu'une personne compétente n'a pas confirmé que la fuite de réfrigérant est colmatée.



AVERTISSEMENT

- Utilisez uniquement du réfrigérant R32. D'autres substances peuvent entraîner des explosions et des accidents.
- Le R32 contient des gaz à effet de serre fluorés. Son potentiel de réchauffement global (GWP) est de 675. NE laissez PAS ces gaz s'échapper dans l'atmosphère.
- Lorsque vous chargez du réfrigérant, utilisez TOUJOURS des gants de protection et des lunettes de sécurité.



AVERTISSEMENT

Ne touchez JAMAIS directement tout réfrigérant s'écoulant accidentellement. Il y a un risque de blessures graves dues aux gelures.

Installation électrique (voir "9 Installation électrique" [► 50])



AVERTISSEMENT

- Le câblage DOIT être effectué par un électricien autorisé et DOIT être conforme à la réglementation nationale en matière de câblage.
- Procédez aux raccords électriques sur le câblage fixe.
- Tous les composants fournis sur site et l'ensemble de l'installation électrique DOIVENT être conformes à la législation applicable.



AVERTISSEMENT

- Si l'alimentation ne dispose pas d'une phase neutre ou dispose d'une phase neutre incorrecte, l'équipement risque d'être endommagé.
- Procédez à la mise à la terre. Ne mettez PAS l'unité à la terre avec une canalisation, un parasurtenseur ou une prise de terre téléphonique. Une mise à la terre incomplète ou incorrecte peut provoquer des décharges électriques.
- Installez les disjoncteurs ou les fusibles requis.
- Fixez le câblage électrique avec des attaches de manière à ce que les câbles n'entrent PAS en contact avec les bords coupants ou la tuyauterie, du côté haute pression notamment.
- N'utilisez PAS de fils enroulés, de rallonges ou de connexions d'un système en étoile. Ils peuvent entraîner une surchauffe, des décharges électriques ou un incendie.
- N'installez PAS un condensateur d'avance de phase, cette unité est en effet équipée d'un inverseur. Un condensateur d'avance de phase réduira les performances et peut entraîner des accidents.



AVERTISSEMENT

Utilisez TOUJOURS des câbles multiconducteurs pour les câbles d'alimentation.



AVERTISSEMENT

Utilisez un disjoncteur de type à déconnexion omnipolaire avec séparation de contact d'au moins 3 mm assurant une déconnexion en cas de surtension de catégorie III.



AVERTISSEMENT

Si le câble d'alimentation est endommagé, il DOIT être remplacé par le fabricant, son agent de service ou des personnes qualifiées afin d'éviter tout danger.

**AVERTISSEMENT**

Ne branchez PAS l'alimentation à l'unité intérieure. Cela pourrait provoquer une décharge électrique ou un incendie.

**AVERTISSEMENT**

- N'utilisez PAS d'éléments électriques achetés localement dans le produit.
- Ne branchez PAS l'alimentation de la pompe d'évacuation, etc. sur le bornier de transmission. Cela pourrait provoquer une décharge électrique ou un incendie.

**AVERTISSEMENT**

Tenez le câblage d'interconnexion éloigné des tuyaux en cuivre sans isolation thermique, car ces tuyaux seront très chauds.

**DANGER: RISQUE D'ÉLECTROCUTION**

Toutes les parties électriques (y compris les thermistances) sont alimentées par l'alimentation. NE les touchez PAS à mains nues.

Achèvement de l'installation de l'unité intérieure (voir "10 Finalisation de l'installation de l'unité extérieure" [▶ 55])

**DANGER: RISQUE D'ÉLECTROCUTION**

- Assurez-vous que le système est correctement mis à la terre.
- COUPEZ l'alimentation électrique avant de procéder à l'entretien.
- Installez le couvercle du coffret électrique avant d'allumer l'alimentation électrique.

Configuration (voir "11 Configuration" [▶ 57])

**AVERTISSEMENT**

Avant de brancher ou de débrancher le connecteur, assurez-vous que l'alimentation électrique est coupée.

Mise en service (voir "12 Mise en service" [▶ 59])

**DANGER: RISQUE D'ÉLECTROCUTION****DANGER: RISQUE DE BRÛLURE****MISE EN GARDE**

N'effectuez PAS l'opération de test pendant une intervention sur la ou les unités intérieures.

Lors de la réalisation de l'opération de test, NON SEULEMENT l'unité extérieure, mais l'unité intérieure connectée fonctionnera également. Travailler sur une unité intérieure pendant l'exécution d'une opération de test est dangereux.

**MISE EN GARDE**

NE PAS insérer les doigts, de tiges ou d'autres objets dans l'entrée ou la sortie d'air. NE PAS retirer le capot de ventilateur. Lorsque le ventilateur tourne à haute vitesse, il peut provoquer des blessures.

Maintenance et service (voir "14 Maintenance et entretien" [► 63])



DANGER: RISQUE D'ÉLECTROCUTION



DANGER: RISQUE DE BRÛLURE



DANGER: RISQUE D'ÉLECTROCUTION

Coupez l'alimentation électrique pendant plus de 10 minutes et mesurez la tension aux bornes des condensateurs du circuit principal ou des composants électriques avant de procéder aux réparations. Vous ne pouvez pas toucher les composants électriques avant que la tension soit inférieure à 50 V CC. Reportez-vous au schéma de câblage pour connaître l'emplacement des bornes.



AVERTISSEMENT

- Avant d'exécuter une opération de maintenance ou une réparation, il faut TOUJOURS mettre le disjoncteur à l'arrêt sur le panneau d'alimentation, retirer les fusibles, puis ouvrir les dispositifs de protection de l'unité.
- Ne PAS toucher les parties sous tension pendant 10 minutes une fois que l'alimentation électrique est coupée en raison du risque de haute tension.
- A noter que certaines parties de la boîte de composants électriques sont chaudes.
- Veillez à ne PAS toucher de partie conductrice.
- NE rincez PAS l'unité. Cela peut entraîner des décharges électriques ou des incendies.

A propos du compresseur



DANGER: RISQUE D'ÉLECTROCUTION

- Utilisez ce compresseur uniquement sur un système relié à la terre.
- Mettez le compresseur hors tension avant son entretien.
- Remettez le couvercle du coffret électrique et le couvercle de service après l'entretien.



MISE EN GARDE

Portez TOUJOURS des lunettes de sécurité et des gants de protection.



DANGER: RISQUE D'EXPLOSION

- Utilisez un coupe-tube pour retirer le compresseur.
- N'utilisez PAS de chalumeau.
- N'utilisez que des réfrigérants et lubrifiants approuvés.



DANGER: RISQUE DE BRÛLURE

NE touchez PAS le compresseur avec les mains nues.

Dépannage (voir "15 Dépannage" [► 66])



DANGER: RISQUE D'ÉLECTROCUTION



DANGER: RISQUE DE BRÛLURE



AVERTISSEMENT

- Lors de l'inspection du coffret électrique de l'unité, vérifiez TOUJOURS que l'unité est déconnectée du secteur. Désactivez le disjoncteur du circuit correspondant.
- Si un dispositif de sécurité a été activé, arrêtez l'unité et recherchez la cause du déclenchement du dispositif de sécurité avant de le réinitialiser. Ne contournez JAMAIS les dispositifs de sécurité. De même, ne les réglez jamais sur une valeur autre que celle du réglage par défaut défini en usine. Contactez votre revendeur si vous ne parvenez pas à trouver la cause du problème.



AVERTISSEMENT

Pour éviter les risques liés à la réinitialisation intempestive de la coupure thermique, cet appareil ne doit PAS être alimenté par un dispositif de commutation externe, comme un programmateur, ou raccordé à un circuit qui est régulièrement mis sous tension et hors tension par le service public.



DANGER: RISQUE D'ÉLECTROCUTION

- Lorsque l'unité ne fonctionne PAS, les LED de la carte de circuits imprimés sont éteintes pour économiser l'énergie.
- Même lorsque les LED sont désactivées, le bornier et la carte de circuits imprimés peuvent être alimentés.

4 A propos du carton

Gardez ce qui suit à l'esprit:

- A la livraison, l'unité DOIT être vérifiée pour s'assurer qu'elle n'est pas endommagée et qu'elle est complète. Tout dommage ou pièce manquante DOIT être signalé immédiatement au responsable des réclamations du transporteur.
- Placez l'unité emballée le plus près possible de sa position d'installation finale afin qu'elle ne soit pas endommagée pendant le transport.
- Préparez à l'avance le chemin le long duquel vous souhaitez amener l'unité à sa position d'installation finale.

- Lors de la manipulation de l'unité, tenir compte de ce qui suit:



Fragile, manipulez l'unité avec précaution.



Gardez l'unité verticalement afin d'éviter des dégâts.



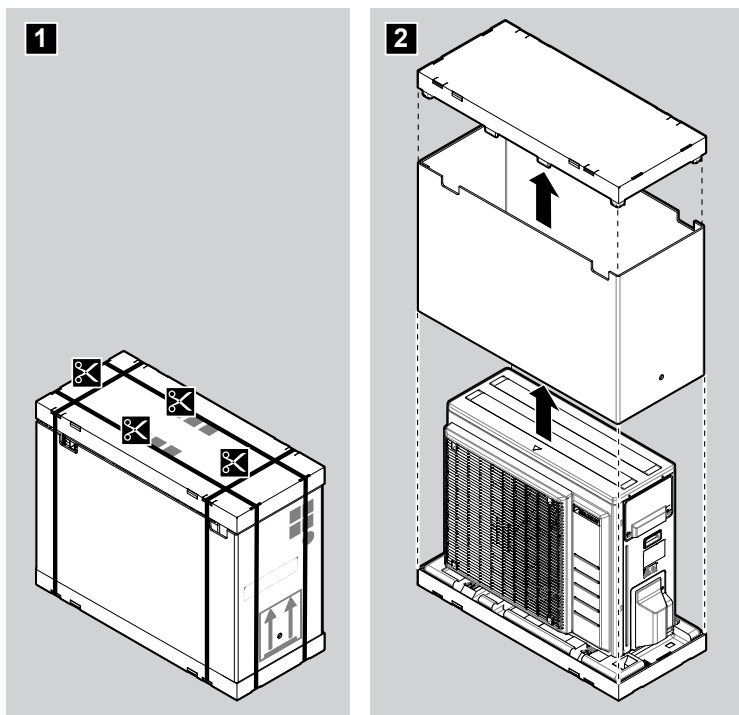
Gardez l'unité à l'abri de la pluie ou de l'humidité.



Il faut au moins 2 personnes pour manipuler la boîte contenant l'unité.

4.1 Unité extérieure

4.1.1 Déballage de l'unité extérieure



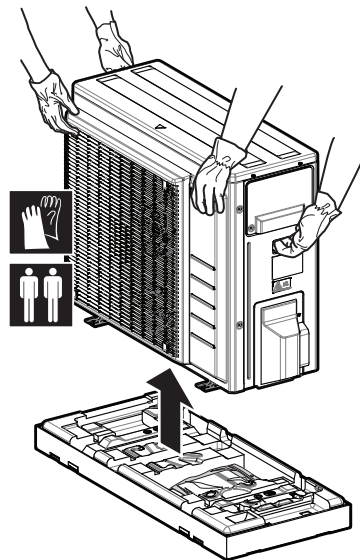
4.1.2 Manipulation de l'unité extérieure



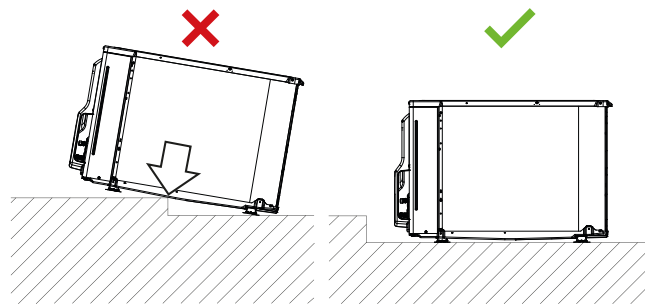
MISE EN GARDE

Pour éviter les blessures, ne PAS toucher l'entrée d'air ou les ailettes en aluminium de l'unité.

Manipulez uniquement l'unité extérieure comme suit:



Veillez à ce que l'unité soit placée sur une surface plane pour éviter tout dommage.

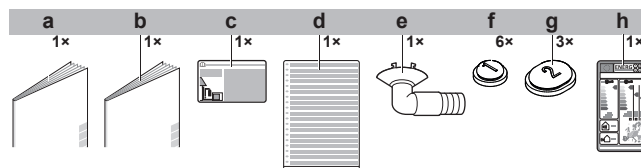


REMARQUE

- Placez l'unité sur une surface plane.
- Assurez-vous que les ailettes en aluminium de l'unité sont droites avant l'installation. Si ce n'est pas le cas, redressez-les avec un peigne à ailettes (fourni sur place).

4.1.3 Retrait des accessoires de l'unité extérieure

- 1 Soulevez l'unité extérieure.
- 2 Retirez les accessoires au bas de l'emballage.



- a Consignes de sécurité générales
- b Manuel d'installation de l'unité extérieure
- c Etiquette de gaz à effet de serre fluorés
- d Etiquette multilingue de gaz à effet de serre fluorés
- e Bouchon de drainage (se situe au fond de l'emballage)
- f Bouchon de drainage (1)
- g Bouchon de drainage (2)
- h Etiquette énergétique

5 A propos de l'unité



A2L

AVERTISSEMENT: MATÉRIAU LÉGÈREMENT INFLAMMABLE

Le réfrigérant à l'intérieur de cette unité est légèrement inflammable.

5.1 Identification

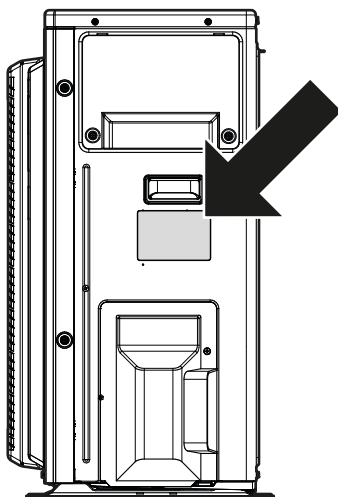


REMARQUE

Lors de l'installation ou de l'entretien de plusieurs unités à la fois, veillez à ne PAS intervertir les panneaux d'entretien entre différents modèles.

5.1.1 Étiquette d'identification: unité extérieure

Emplacement



6 Installation de l'unité



AVERTISSEMENT

L'installation sera effectuée par un installateur, le choix des matériaux et l'installation seront conformes à la législation en vigueur. La norme applicable en Europe est la norme EN378.

Dans ce chapitre

6.1	Préparation du lieu d'installation.....	25
6.1.1	Exigences pour le lieu d'installation de l'unité extérieure.....	26
6.1.2	Exigences supplémentaires pour le lieu d'installation de l'unité extérieure par temps froid.....	28
6.2	Ouverture de l'unité.....	29
6.2.1	À propos de l'ouverture de l'unité.....	29
6.2.2	Pour ouvrir l'unité extérieure.....	29
6.3	Montage de l'unité extérieure.....	30
6.3.1	À propos du montage de l'unité extérieure.....	30
6.3.2	Précautions de montage de l'unité extérieure.....	30
6.3.3	Fourniture de la structure d'installation.....	30
6.3.4	Installation de l'unité extérieure.....	31
6.3.5	Fourniture du drainage.....	31
6.3.6	Protection de l'unité extérieure contre les chutes.....	32

6.1 Préparation du lieu d'installation



AVERTISSEMENT

Pour éviter des dommages mécaniques, l'appareil sera stocké dans une pièce bien ventilée sans sources d'allumage fonctionnant en permanence (par ex.: flammes nues, un appareil fonctionnant au gaz ou un chauffage électrique). Les dimensions de la pièce doivent être conformes à celles spécifiées dans les Précautions générales de sécurité.

Sélectionnez un lieu d'installation suffisamment spacieux pour permettre le transport de l'unité sur le site et hors du site.

N'installez PAS l'unité dans des endroits souvent utilisés comme atelier. S'il y a des travaux de construction (par exemple, travaux de découpe) occasionnant beaucoup de poussière, l'unité DOIT être couverte.



MISE EN GARDE

- Vérifiez si le lieu d'installation peut supporter le poids de l'unité. Une mauvaise installation est dangereuse. Elle peut également provoquer des vibrations ou un bruit de fonctionnement inhabituel.
- Prévoyez un espace d'entretien suffisant.
- N'installez PAS l'unité de manière à ce qu'elle soit en contact avec un plafond ou un mur, car cela pourrait provoquer des vibrations.

- Choisissez un endroit où le bruit de fonctionnement ou l'air chaud/froid évacué par l'unité ne dérangera personne tout en respectant la législation en vigueur.
- Prévoyez suffisamment d'espace autour de l'unité pour les travaux de réparation et la circulation de l'air.
- Évitez les endroits où des gaz inflammables ou des produits peuvent fuir.
- Installez les unités, les câbles électriques et le câblage de communication à au moins 3 m des téléviseurs et des radios pour éviter les interférences. En fonction des ondes radio, il est possible qu'une distance de 3 m ne soit pas suffisante.



REMARQUE

NE placez PAS d'objets sous l'unité intérieure et/ou extérieure qui pourraient se mouiller. Sinon, la condensation sur l'unité ou sur les conduites de réfrigérant, la saleté sur le filtre à air ou le colmatage de l'évacuation pourraient provoquer un goutte-à-goutte, et les objets sous l'unité pourraient se salir ou s'abîmer.

6.1.1 Exigences pour le lieu d'installation de l'unité extérieure

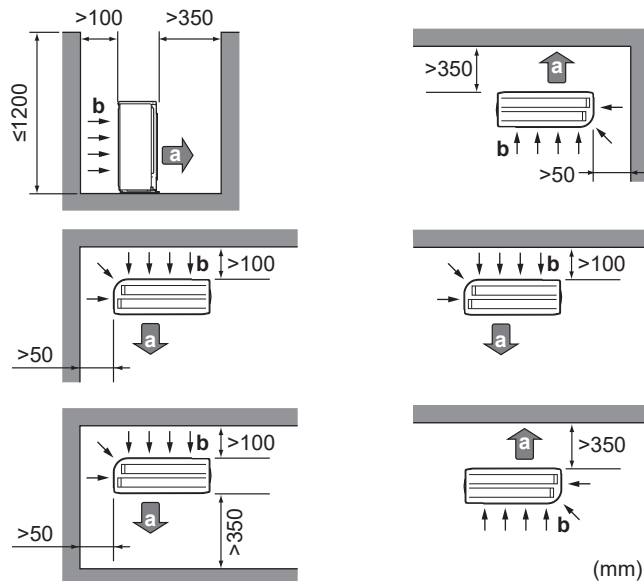


INFORMATION

Lisez également les exigences suivantes:

- "2 Consignes de sécurité générales" [▶ 7].
- "7.1.3 Longueur de tuyauterie de réfrigérant et différence de hauteur" [▶ 35].

Prenez les directives suivantes en compte en matière d'espace:



a Sortie d'air
b Entrée d'air



REMARQUE

La hauteur du mur côté sortie de l'unité extérieure DOIT être ≤1200 mm.



REMARQUE

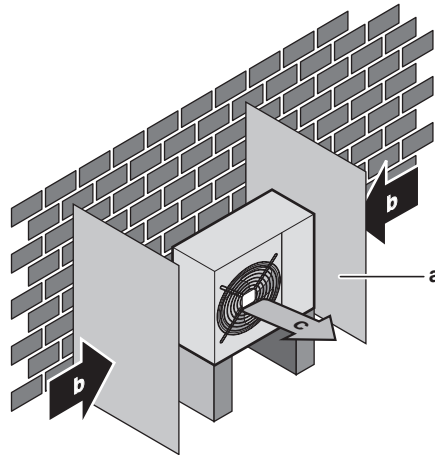
- N'empilez PAS les unités les unes sur les autres.
- Ne suspendez PAS l'unité au plafond.

Les vents forts (≥18 km/h) qui soufflent contre la sortie d'air de l'unité extérieure peut entraîner un court-circuit (aspiration de l'air évacué). Les conséquences peuvent être les suivantes:

- réduction de la capacité fonctionnelle;
- formation fréquente de givre lors du fonctionnement en mode de chauffage;
- interruption du fonctionnement en raison de la diminution de la pression ou de l'augmentation de la haute pression;
- détérioration du ventilateur (si le ventilateur est exposé à un vent violent en continu, il est possible qu'il se mette à tourner très rapidement, jusqu'à ce qu'il se casse).

Nous vous recommandons d'installer une chicane lorsque la sortie d'air est exposée au vent.

Nous vous recommandons d'installer l'unité extérieure avec l'entrée d'air face au mur et NON directement exposée au vent.



- a Chicane
- b Sens prédominant du vent
- c Sortie d'air

N'installez PAS l'unité aux endroits suivants:

- Des zones sensibles au bruit (près d'une chambre, par exemple) afin que le bruit de fonctionnement ne dérange personne.

Note : Si le son est mesuré dans des conditions d'installation réelles, la valeur mesurée pourrait être supérieure au niveau de pression sonore mentionné dans la section Spectre acoustique du recueil de données en raison des réflexions de bruit et de son de l'environnement.



INFORMATION

Le niveau de pression sonore est inférieur à 70 dBA.

- Endroits où il y a un risque de présence de brouillard, de vaporisation ou de vapeurs d'huile minérale dans l'atmosphère. Les pièces en plastique risquent de se détériorer et de se désagréger ou de provoquer des fuites d'eau.

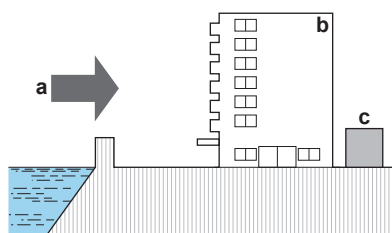
Il n'est PAS recommandé d'installer l'unité dans les lieux suivants, la durée de vie de l'unité risque en effet d'être réduite:

- Où la tension connaît de fortes fluctuations
- Dans les véhicules ou sur les navires
- Où des vapeurs acides ou alcalines sont présentes

Installation en bord de mer. Assurez-vous que l'unité extérieure n'est PAS directement exposée aux vents marins. Cela permettra d'éviter la corrosion provoquée par des niveaux de sel élevés dans l'air qui pourraient réduire la durée de vie de l'unité.

Posez l'unité extérieure à l'écart des vents marins directs.

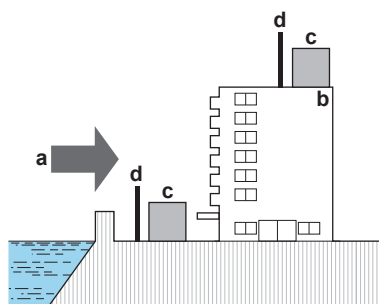
Exemple : Derrière le bâtiment.



- a** Vent marin
- b** Bâtiment
- c** Unité extérieure

Si l'unité extérieure est exposée aux vents marins directe, posez un pare-vent.

- Hauteur du pare-vent $\geq 1,5 \times$ hauteur de l'unité extérieure
- Respectez les exigences d'espace d'entretien lors de la pose du pare-vent.



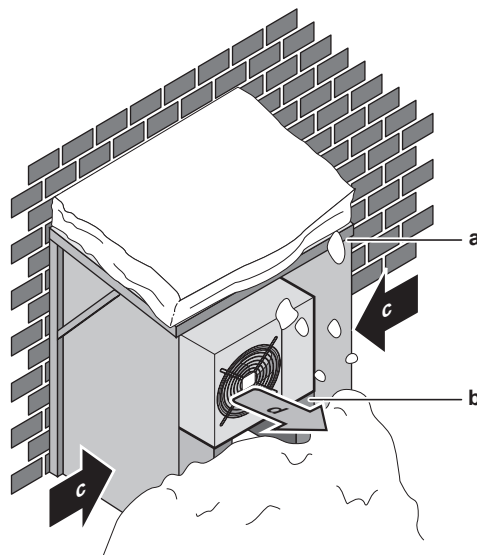
- a** Vent marin
- b** Bâtiment
- c** Unité extérieure
- d** Pare-vent

L'unité extérieure est conçue pour être installée à l'extérieur uniquement et pour les températures ambiantes spécifiées dans le tableau ci-dessous (sauf indication contraire dans le manuel d'utilisation de l'unité intérieure connectée).

Modèle	Refroidissement	Chauffage
ARXM50, RXM50+60	-10~50°C BS	-20~24°C BS
ARXF, ARXM60+71, RXM71	-10~46°C BS	-15~24°C BS
RXF, RXP	-10~48°C BS	-15~24°C BS
RZAG-B	-20~52°C BS	-20~24°C BS

6.1.2 Exigences supplémentaires pour le lieu d'installation de l'unité extérieure par temps froid

Protégez l'unité extérieure des chutes de neige directes et veillez à ce que l'unité extérieure ne soit JAMAIS ensevelie sous la neige.



- a Protection ou abri contre la neige
- b Socle
- c Sens prédominant du vent
- d Sortie d'air

Il est recommandé de prévoir au moins 150 mm d'espace libre sous l'unité (300 mm pour les zones soumises à de fortes chutes de neige). De plus, assurez-vous que l'unité est positionnée à au moins 100 mm au-dessus du niveau maximum de neige attendu. Si nécessaire, prévoyez un socle. Voir "[6.3 Montage de l'unité extérieure](#)" [▶ 30] pour plus de détails.

Dans les régions avec de très fortes chutes de neige, il est très important de sélectionner un lieu d'installation où la neige n'affectera PAS l'unité. Si des chutes de neige latérales sont possibles, veillez à ce que le serpentin de l'échangeur de chaleur ne soit PAS affecté par la neige. Si nécessaire, installez une protection ou un abri contre la neige et un support.

6.2 Ouverture de l'unité

6.2.1 À propos de l'ouverture de l'unité

Vous devez parfois ouvrir l'unité. **Exemple :**

- Lors du raccordement de la tuyauterie de réfrigérant
- Lors du raccordement du câblage électrique
- Lors de la maintenance ou de l'entretien de l'unité



DANGER: RISQUE D'ÉLECTROCUTION

NE LAISSEZ PAS l'unité sans surveillance lorsque le couvercle d'entretien est retiré.

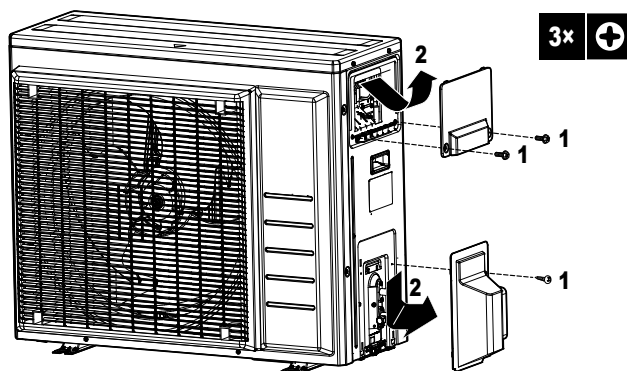
6.2.2 Pour ouvrir l'unité extérieure



DANGER: RISQUE D'ÉLECTROCUTION



DANGER: RISQUE DE BRÛLURE



6.3 Montage de l'unité extérieure

6.3.1 À propos du montage de l'unité extérieure

Quand

L'unité extérieure et intérieure doit être montée avant de pouvoir raccorder la tuyauterie de fluide frigorigène.

Ordre de montage habituel

Le montage de l'unité extérieure se déroule généralement de la manière suivante:

- 1 Fourniture de la structure d'installation.
- 2 Installation de l'unité extérieure.
- 3 Réalisation du drainage, voir "[6.3.5 Fourniture du drainage](#)" [▶ 31]
- 4 Protéger l'unité de la neige et du vent en installant une protection contre la neige et des chicane. Reportez-vous à la section "[6.1 Préparation du lieu d'installation](#)" [▶ 25].

6.3.2 Précautions de montage de l'unité extérieure



INFORMATION

Prenez également connaissance des consignes et exigences des chapitres suivants:

- "[2 Consignes de sécurité générales](#)" [▶ 7]
- "[6.1 Préparation du lieu d'installation](#)" [▶ 25]

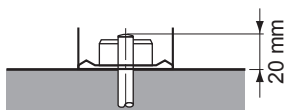
6.3.3 Fourniture de la structure d'installation

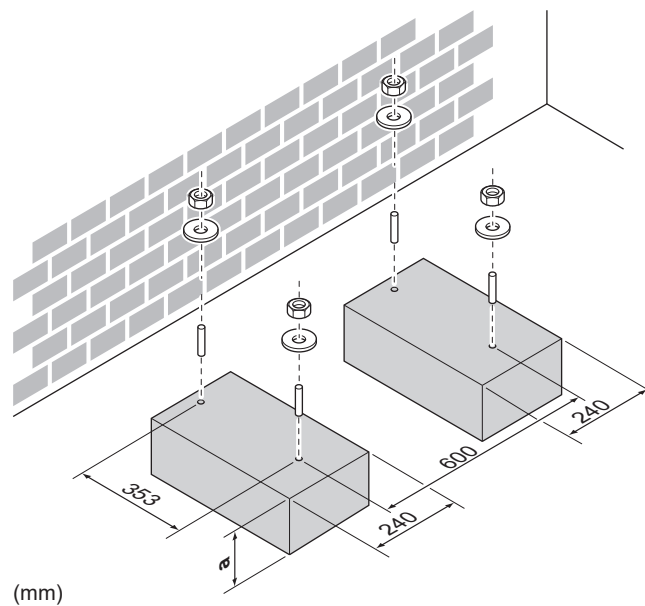
Vérifiez la résistance et le niveau du sol d'installation de manière à ce que l'unité ne génère pas de vibrations ou de bruits.

Utilisez un caoutchouc résistant aux vibrations (à fournir) dans les cas où des vibrations peuvent être transmises au bâtiment.

Fixez fermement l'unité à l'aide des boulons de scellement, comme indiqué sur le plan des fondations.

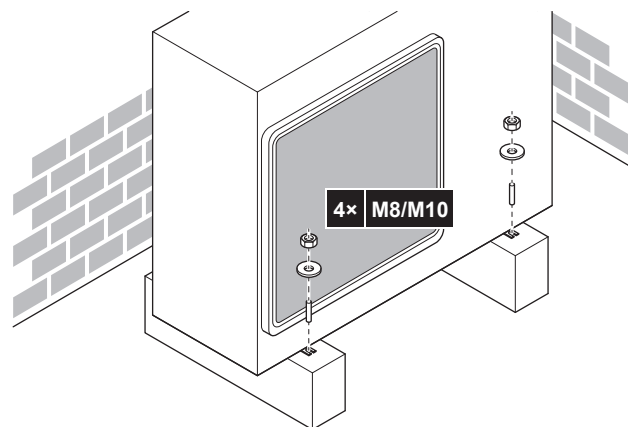
Préparez 4 jeux de boulons d'ancrage, d'écrous et de rondelles M8 ou M10 (à fournir).





a 100 mm au-dessus du niveau de neige prévu

6.3.4 Installation de l'unité extérieure



6.3.5 Fourniture du drainage

- Veillez à ce que l'eau de condensation puisse être évacuée correctement.
- Installez l'unité sur une base permettant d'assurer un drainage correct, de manière à éviter l'accumulation de glace.
- Préparer un canal de drainage d'eau autour de la base pour évacuer les eaux résiduelles de l'unité.
- Veillez à ce que l'eau ne s'écoule pas sur le passage afin que le passage ne devienne PAS glissant en cas de températures inférieures à zéro.
- Si vous installez l'unité sur un châssis, placez un panneau d'étanchéité à une distance de 150 mm de la partie inférieure de l'unité de manière à éviter toute infiltration d'eau dans l'unité et tout écoulement de l'eau drainage (reportez-vous à la figure suivante).





REMARQUE

Si l'unité est installée sous un climat froid, prenez des mesures adéquates afin que le condensat NE puisse PAS geler.



REMARQUE

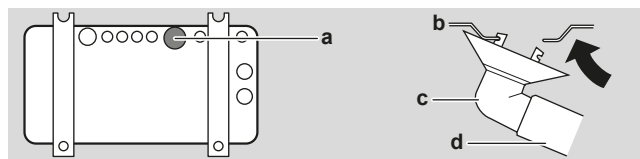
Si les orifices de vidange de l'unité extérieure sont obstrués par un socle de montage ou la surface du sol, placez des socles supplémentaires ≤ 30 mm sous les pieds de l'unité extérieure.



INFORMATION

Pour en savoir plus sur les options disponibles, contactez votre revendeur.

- 1 Utilisez un bouchon de vidange pour la purge.
- 2 Utilisez un flexible de $\varnothing 16$ (non fourni).



- a Orifice de drainage
- b Bâti inférieur
- c Bouchon de purge
- d Flexible (non fourni)

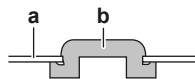
Fermer les orifices de drainage et attacher le raccord de drainage



REMARQUE

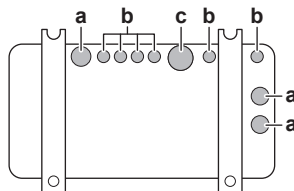
Dans les régions froides, NE PAS utiliser un raccord de drainage, un flexible de drainage ou bouchons (1, 2) avec l'unité extérieure. Prenez les mesures adéquates pour que le condensat évacué NE puisse PAS geler.

- 1 Installez les bouchons de drainage 1 et 2 (accessoire). Assurez-vous que les bouchons de drainage couvrent les bords des trous complètement.



- a Bâti inférieur
- b Bouchon de drainage

- 2 Installez le raccord de drainage.



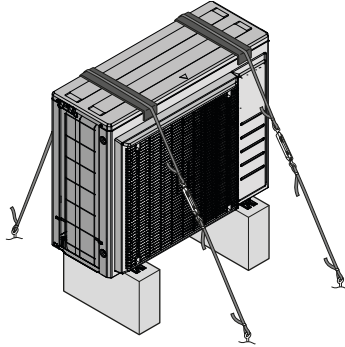
- a Orifice de drainage. Installez le bouchon de drainage (2).
- b Orifice de drainage. Installez le bouchon de drainage (1).
- c Orifice de drainage pour raccord de drainage

6.3.6 Protection de l'unité extérieure contre les chutes

Si l'unité est installée dans un lieu où des vents forts peuvent la faire basculer, prenez les mesures suivantes:

- 1 Préparez 2 câbles comme indiqué sur l'illustration suivante (à fournir).

- 2 Placez les 2 câbles sur l'unité extérieure.
- 3 Insérez une feuille en caoutchouc entre les câbles et l'unité extérieure de manière à ce que les câbles ne rayent pas la peinture (à fournir).
- 4 Fixez les extrémités des câbles.
- 5 Serrez les câbles.



7 Installation des tuyauteries

Dans ce chapitre

7.1	Préparation de la tuyauterie de réfrigérant.....	34
7.1.1	Exigences de la tuyauterie de réfrigérant	34
7.1.2	Isolation des conduites de réfrigérant.....	35
7.1.3	Longueur de tuyauterie de réfrigérant et différence de hauteur.....	35
7.2	Raccordement de la tuyauterie de réfrigérant	36
7.2.1	Concernant le raccordement de la tuyauterie de réfrigérant	36
7.2.2	Précautions lors du raccordement de la tuyauterie de réfrigérant.....	36
7.2.3	Consignes pour le raccordement de la tuyauterie de réfrigérant	37
7.2.4	Instructions de cintrage de tuyaux	38
7.2.5	Evasement de l'extrémité du tuyau.....	38
7.2.6	Utilisation de la vanne d'arrêt et de l'orifice de service.....	39
7.2.7	Raccordement du tuyau de réfrigérant à l'unité extérieure.....	41
7.3	Vérification de la tuyauterie de réfrigérant	41
7.3.1	À propos de la vérification de la tuyauterie de réfrigérant.....	41
7.3.2	Précautions lors de la vérification de la tuyauterie de réfrigérant	42
7.3.3	Recherche de fuites	42
7.3.4	Réalisation du séchage par le vide.....	43

7.1 Préparation de la tuyauterie de réfrigérant

7.1.1 Exigences de la tuyauterie de réfrigérant



MISE EN GARDE

La tuyauterie et les joints d'un système split doivent être réalisés avec des joints permanents lorsqu'ils se trouvent dans un espace occupé, à l'exception des joints reliant directement la tuyauterie aux unités intérieures.



REMARQUE

La tuyauterie et les autres pièces sous pression devront être conçues pour le réfrigérant. Utilisez du cuivre sans soudure désoxydé à l'acide phosphorique pour la tuyauterie de réfrigérant.



INFORMATION

Prenez également connaissance des consignes et exigences des "[2 Consignes de sécurité générales](#)" [▶ 7].

- La quantité de matériaux étrangers à l'intérieur des tuyaux (y compris les huiles de fabrication) doit être ≤ 30 mg/10 m.

Diamètre de la tuyauterie de réfrigérant

Utilisez les mêmes diamètres que les connexions sur les unités extérieures:

Modèle	Diamètre extérieur de la tuyauterie (mm)	
	Tuyauterie de liquide	Tuyauterie de gaz
RZAG35	Ø6,4	Ø9,5
RZAG50+60, ARXM50+60, RXM50+60, RXP, RXF, ARXF	Ø6,4	Ø12,7
RXM71	Ø6,4	Ø15,9
ARXM71	Ø9,5	Ø15,9

Matériau des tuyaux de réfrigérant

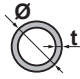
Matériau des tuyaux

Cuivre sans soudure désoxydé à l'acide phosphorique

Raccords évasés

Utilisez uniquement un matériau recuit.

Degré de trempe de la canalisation et épaisseur de paroi

Diamètre extérieur (\varnothing)	Degré de trempe	Épaisseur (t) ^(a)	
6,4 mm (1/4") 9,5 mm (3/8") 12,7 mm (1/2")	Recuit (O)	≥0,8 mm	
15,9 mm (5/8")		≥1 mm	

^(a) En fonction de la législation en vigueur et de la pression de travail maximale (voir "PS High" sur la plaquette signalétique), une épaisseur de tuyauterie plus grande peut être requise.

7.1.2 Isolation des conduites de réfrigérant

- Utilisez de la mousse de polyéthylène comme matériau d'isolation:
 - avec un taux de transfert de chaleur compris entre 0,041 et 0,052 W/mK (entre 0,035 et 0,045 kcal/mh°C),
 - avec une résistance à la chaleur d'au moins 120°C.
- Épaisseur d'isolation:

Diamètre extérieur du tuyau (\varnothing_p)	Diamètre intérieur de l'isolation (\varnothing_i)	Épaisseur de l'isolation (t)
6,4 mm (1/4")	8~10 mm	≥10 mm
9,5 mm (3/8")	10~14 mm	≥13 mm
12,7 mm (1/2")	14~16 mm	≥13 mm
15,9 mm (5/8")	16~20 mm	≥13 mm



Si la température est supérieure à 30°C et si l'humidité relative est supérieure à 80%, l'épaisseur des matériaux d'isolation doit alors être d'au moins 20 mm afin d'éviter toute condensation sur la surface de l'isolation.

7.1.3 Longueur de tuyauterie de réfrigérant et différence de hauteur

Quoi?	Distance	
	ARXF, RXF, RXP, ARXM, RXM	RZAG-B
Longueur admissible maximale du tuyau	30 m	50 m
Longueur admissible minimale du tuyau	3 m	3 m

Quoi?	Distance	
	ARXF, RXF, RXP, ARXM, RXM	RZAG-B
Différence de hauteur maximale admise	20 m	30 m

7.2 Raccordement de la tuyauterie de réfrigérant



MISE EN GARDE

- Pas de brasage ou de soudage sur place pour les unités avec charge de réfrigérant R32 pendant le transport.
- Lors de l'installation du système de réfrigération, l'assemblage des pièces avec au moins une pièce chargée doit être effectué en tenant compte des exigences suivantes: à l'intérieur des espaces occupés, les joints non permanents ne sont pas autorisés pour le réfrigérant R32, à l'exception des joints réalisés sur place qui relient directement l'unité intérieure à la tuyauterie. Les raccords réalisés sur place qui relient directement la tuyauterie aux unités intérieures doivent être de type non permanent.

7.2.1 Concernant le raccordement de la tuyauterie de réfrigérant

Avant de raccorder la tuyauterie de réfrigérant

Assurez-vous que l'unité extérieure et intérieure sont montées.

Ordre de montage habituel

Le raccordement de la tuyauterie de réfrigérant implique:

- Raccordement de la tuyauterie de réfrigérant à l'unité intérieure
- Raccordement de la tuyauterie de réfrigérant à l'unité extérieure
- Isolation de la tuyauterie de réfrigérant
- Gardez en tête les consignes de:
 - Pliage des tuyaux
 - Evasement de l'extrémité des tuyaux
 - Utilisation des vannes d'arrêt

7.2.2 Précautions lors du raccordement de la tuyauterie de réfrigérant



INFORMATION

Lisez également les précautions et exigences des chapitres suivants:

- "2 Consignes de sécurité générales" [▶ 7]
- "7.1 Préparation de la tuyauterie de réfrigérant" [▶ 34]



DANGER: RISQUE DE BRÛLURE



REMARQUE

- Utilisez l'écrou évasé fixé à l'unité.
- Pour éviter les fuites de gaz, n'appliquez de l'huile de réfrigération qu'à l'intérieur du raccord. Utilisez de l'huile réfrigérante pour R32 (FW68DA).
- Ne réutilisez PAS les joints.



REMARQUE

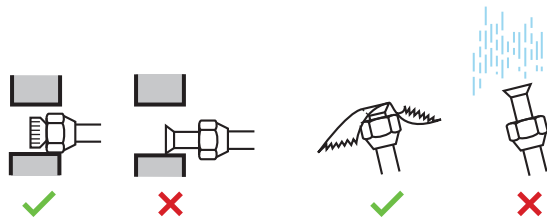
- N'UTILISEZ PAS d'huile minérale sur la partie évasée.
- NE RÉUTILISEZ PAS la tuyauterie d'installations précédentes.
- N'installez JAMAIS de séchoir sur cette unité R32 afin de préserver sa durée de vie. Le matériau de séchage peut se dissoudre et endommager le système.



REMARQUE

Respectez les consignes suivantes concernant la tuyauterie du réfrigérant:

- Veillez à ce que seul le réfrigérant indiqué soit mélangé au circuit du réfrigérant (air, par exemple).
- Utilisez uniquement du réfrigérant R32.
- Utilisez uniquement des outils d'installation (jauges de manifold, par exemple) exclusivement conçus pour les installations R32, de manière à résister à la pression et à éviter la pénétration de matériaux étrangers (huiles minérales et humidité, par exemple) dans le système.
- Installez la tuyauterie de manière à ce que l'évasement ne soit PAS soumis à une contrainte mécanique.
- Ne laissez PAS les tuyaux sans surveillance sur le site. Si l'installation n'est PAS effectuée dans un délai d'un jour, protégez la tuyauterie comme indiqué dans le tableau suivant pour éviter que la saleté, du liquide ou de la poussière ne pénètre dans la tuyauterie.
- Faites attention lorsque vous passez des tubes en cuivre dans des murs (reportez-vous à l'illustration ci-dessous).
- Evitez le contact du tuyau avec le mur afin de ne pas transmettre les vibrations et les sons à la maison.



Unité	Période d'installation	Méthode de protection
Unité extérieure	>1 mois	Pincer le tuyau
	<1 mois	Pincer le tuyau ou l'entourer de ruban isolant
Unité intérieure	Indépendamment de la période	



REMARQUE

N'OUVREZ PAS la vanne d'arrêt du réfrigérant avant de vérifier la tuyauterie de réfrigérant. Si vous devez charger du réfrigérant complémentaire, nous vous recommandons d'ouvrir la vanne d'arrêt du réfrigérant au préalable.



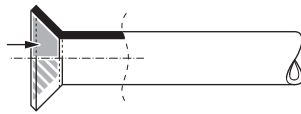
AVERTISSEMENT

Branchez fermement la tuyauterie de réfrigérant avant de faire fonctionner le compresseur. En effet, si la tuyauterie du réfrigérant n'est PAS branchée et que la vanne d'arrêt est ouverte alors que le compresseur fonctionne, de l'air sera aspiré et provoquera une pression anormale dans le cycle de réfrigération. Cela risque d'endommager l'équipement et de blesser des personnes.

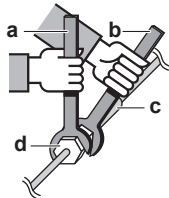
7.2.3 Consignes pour le raccordement de la tuyauterie de réfrigérant

Prenez les directives suivantes en compte lors du raccordement des tuyaux:

- Enduisez la surface intérieure de l'évasement avec de l'huile de réfrigérant pour R32 (FW68DA) lors du raccordement de l'écrou évasé. Faites manuellement 3 ou 4 tours avant de serrer fermement.



- Utilisez TOUJOURS 2 clés pour desserrer un raccord conique.
- Utilisez TOUJOURS une clé de serrage et une clé dynamométrique pour serrer le raccord conique lors du raccordement la tuyauterie. Cela permet d'éviter les fuites et les fissures au niveau du raccord.



- a Clé dynamométrique
- b Clé
- c Raccord de tuyaux
- d Raccord conique

Taille des tuyaux (mm)	Couple de serrage (N•m)	Dimensions d'évasement (A) (mm)	Forme de l'évasement (mm)
Ø6,4	15~17	8,7~9,1	
Ø9,5	33~39	12,8~13,2	
Ø12,7	50~60	16,2~16,6	
Ø15,9	62~75	19,3~19,7	

7.2.4 Instructions de cintrage de tuyaux

Utilisez une cintreuse pour courber les tuyaux. Tous les coudes de tuyaux doivent être le moins anguleux possible (le rayon de courbure doit être de 30~40 mm ou plus).

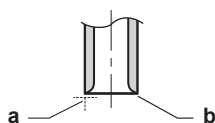
7.2.5 Evasement de l'extrémité du tuyau



MISE EN GARDE

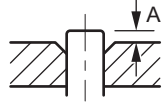
- Un évasement incomplet peut entraîner des fuites de gaz réfrigérant.
- Ne réutilisez PAS les évasements. Utilisez de nouveaux évasements pour éviter les fuites de gaz réfrigérant.
- Utilisez les raccords coniques fournis avec l'unité. L'utilisation de raccords coniques différents peut provoquer des fuites de gaz réfrigérant.

- Coupez l'extrémité du tuyau avec un coupe-tube.
- Retirez les bavures en orientant la surface de coupe vers le bas de manière à ce que les copeaux ne pénètrent PAS dans le tuyau.



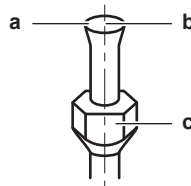
- a Coupez à angle droit.
- b Retirez les bavures.

- 3 Retirez le raccord conique de la vanne d'arrêt et placez le raccord conique sur le tuyau.
- 4 Évasez le tuyau. Procédez à l'évasement à l'emplacement exact indiqué sur la figure suivante.



	Outil d'évasement pour R32 (à embrayage)	Outil d'évasement classique	
		À embrayage (type Ridgid)	À écrou à oreilles (type Imperial)
A	0~0,5 mm	1,0~1,5 mm	1,5~2,0 mm

- 5 Vérifiez que l'évasement est correctement effectué.



- a La surface intérieure de l'évasement DOIT être impeccable.
- b L'extrémité du tuyau DOIT être évasée de manière uniforme, en formant un cercle parfait.
- c Veillez à ce que l'écrou évasé soit installé.

7.2.6 Utilisation de la vanne d'arrêt et de l'orifice de service



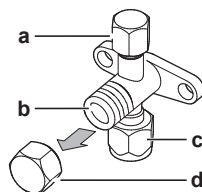
MISE EN GARDE

N'ouvrez PAS les vannes avant que le raccordement soit terminé. Cela provoquerait une fuite de gaz réfrigérant.

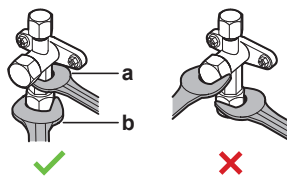
Manipulation de la vanne d'arrêt

Prenez les directives suivantes en compte:

- Les vannes d'arrêt sont fermées en usine.
- La figure suivante représente les pièces des vannes d'arrêt requises lors de la manipulation de la vanne.

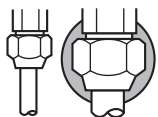


- a Orifice d'entretien et couvercle de l'orifice d'entretien
 - b Tige de vanne
 - c Raccord de la tuyauterie
 - d Capuchon de tige
- Laissez les deux vannes d'arrêt ouvertes lors du fonctionnement.
 - Ne forcez PAS trop sur la tige de la vanne, faute de quoi vous risquez de casser le corps de la vanne.
 - Veillez à TOUJOURS fixer la vanne d'arrêt à l'aide d'une clé, puis desserrez ou serrez le raccord conique à l'aide d'une clé dynamométrique. Ne placez PAS la clé sur le capuchon de la tige, cela pourrait entraîner des fuites de réfrigérant.



- a Clé
- b Clé dynamométrique

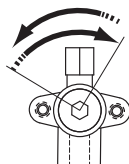
- S'il est prévu que la pression opérationnelle soit basse (si le rafraîchissement doit s'effectuer alors que la température d'air extérieur est basse, par exemple), appliquez un enduit d'étanchéité à base de silicone sur le raccord conique de la vanne d'arrêt sur la conduite de gaz pour empêcher le gel.



■ Enduit d'étanchéité à base de silicone (assurez-vous de l'absence de trous)

Ouverture/fermeture de la vanne d'arrêt

- 1 Retrait du couvercle de la vanne d'arrêt.
- 2 Insérez une clé hexagonale (côté liquide: 4 mm, côté gaz: 4 mm) dans la tige de la vanne et tournez la tige de la vanne:



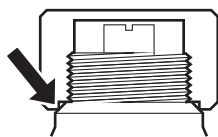
Dans le sens inverse des aiguilles d'une montre pour ouvrir, dans le sens des aiguilles d'une montre pour fermer.

- 3 Lorsque la vanne d'arrêt ne peut PAS tourner plus loin, cessez le mouvement de rotation.
- 4 Installer le couvercle de la vanne d'arrêt.

Résultat: La vanne est alors ouverte/fermée.

Manipulation du capuchon de la tige

- Le capuchon de la tige dispose d'un joint à l'emplacement indiqué par la flèche. Ne l'endommagez PAS.



- Après avoir manipulé la vanne d'arrêt, serrez le capuchon de la tige et vérifiez qu'il n'y a pas de fuites de réfrigérant.

Largeur sur pans	Couple de serrage (N·m)
17 mm	15~17
19 mm	18~20
22 mm	21~28
26 mm	32~38
27 mm	48~59

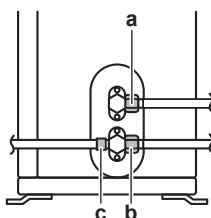
Manipulation du couvercle d'entretien

- Utilisez TOUJOURS un tuyau de charge équipé d'une broche d'enfoncement de vanne étant donné que l'orifice de service est une vanne de type Schrader.
- Après avoir manipulé l'orifice d'entretien, serrez le capuchon de la tige et vérifiez qu'il n'y a pas de fuites de réfrigérant.

Élément	Couple de serrage (N·m)
Bouchon d'orifice de service	11~14

7.2.7 Raccordement du tuyau de réfrigérant à l'unité extérieure

- Longueur de la tuyauterie.** Maintenez la tuyauterie sur place la plus courte possible.
 - Protection de tuyauterie.** Protégez la tuyauterie sur place contre les dommages physiques.
- Raccordez le raccord du réfrigérant liquide de l'unité intérieure à la vanne d'arrêt du liquide de l'unité extérieure.



- a Vanne d'arrêt du liquide
- b Vanne d'arrêt de gaz
- c Orifice de service

- Connectez le raccord du réfrigérant gazeux de l'unité intérieure à la vanne d'arrêt du gaz de l'unité extérieure.



REMARQUE

Nous vous recommandons d'installer la tuyauterie de réfrigérant entre l'unité intérieure et l'unité extérieure dans un conduit ou d'enrouler la tuyauterie de réfrigérant dans du ruban de finition.

7.3 Vérification de la tuyauterie de réfrigérant

7.3.1 À propos de la vérification de la tuyauterie de réfrigérant

La tuyauterie de réfrigérant **interne** de l'unité extérieure a été testée en usine pour voir s'il n'y avait pas de fuites. Il vous suffit de vérifier la tuyauterie de réfrigérant **externe** de l'unité extérieure.

Avant de vérifier la tuyauterie de réfrigérant

Assurez-vous que la tuyauterie de réfrigérant est branchée entre l'unité extérieure et l'unité intérieure.

Ordre de montage habituel

La vérification de la tuyauterie de réfrigérant consiste généralement en les étapes suivantes:

- Vérifier qu'il n'y a pas de fuites dans le tuyau de réfrigérant.
- Veillez à effectuer la purge à vide pour éliminer toute humidité, l'air ou l'azote dans le tuyau de réfrigérant.

S'il y a un risque de présence d'humidité dans la tuyauterie de réfrigérant (par exemple, de l'eau peut avoir pénétré dans le tuyau), appliquez d'abord la procédure de séchage à vide ci-dessous jusqu'à ce que toute l'humidité ait disparu.

7.3.2 Précautions lors de la vérification de la tuyauterie de réfrigérant



INFORMATION

Lisez également les précautions et exigences des chapitres suivants:

- "2 Consignes de sécurité générales" [▶ 7]
- "7.1 Préparation de la tuyauterie de réfrigérant" [▶ 34]



REMARQUE

Utilisez une pompe à vide à 2 étapes équipée d'un clapet de non-retour capable d'évacuer une pression de jauge de $-100,7$ kPa ($-1,007$ bar) (5 Torr absolus). Assurez-vous que l'huile de la pompe n'est pas refoulée vers le système lorsque la pompe est à l'arrêt.



REMARQUE

La pompe à vide doit uniquement être utilisée avec le réfrigérant R32. L'utilisation de la même pompe à vide avec d'autres réfrigérants peut endommager la pompe et l'unité.



REMARQUE

- Raccordez la pompe à vide à l'orifice d'entretien de la vanne d'arrêt du gaz.
- Veillez à ce que la vanne d'arrêt du gaz et la vanne d'arrêt du liquide soient bien fermées avant de tester l'étanchéité ou de procéder au séchage à vide.

7.3.3 Recherche de fuites



REMARQUE

Ne dépassez PAS la pression de service maximale autorisée pour l'unité (voir "PS High" sur la plaque signalétique de l'unité).



REMARQUE

TOUJOURS utiliser une solution d'essai à la bulle recommandée de votre fournisseur. Ne JAMAIS utiliser d'eau savonneuse :

- L'eau savonneuse peut provoquer des fissures sur des composants tels que les raccords coniques ou les capuchons de vanne d'arrêt.
- L'eau savonneuse peut contenir du sel, qui absorbe l'humidité, laquelle gèle lorsque la tuyauterie refroidit.
- L'eau savonneuse contient de l'ammoniac, ce qui peut entraîner la corrosion des raccords coniques (entre le raccord conique en laiton et l'évasement en cuivre).

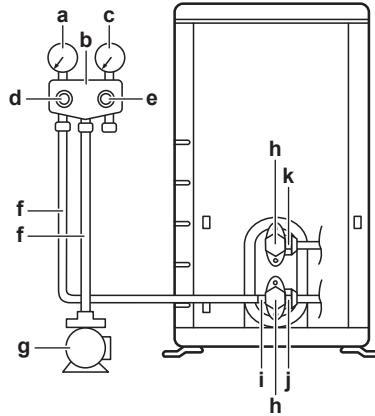
- 1 Chargez le système avec de l'azote jusqu'à une pression de jauge d'au moins 200 kPa (2 bar). Une pression de 3000 kPa (30 bar) ou plus (en fonction de la législation locale) est recommandée pour détecter les petites fuites.
- 2 Vérifiez l'étanchéité en appliquant une solution de détection de bulles sur tous les raccords.
- 3 Éliminez tout l'azote.

7.3.4 Réalisation du séchage par le vide

**DANGER: RISQUE D'EXPLOSION**

N'ouvrez PAS les vannes d'arrêt avant que le séchage sous vide ne soit terminé.

Raccordez la pompe à vide et le manifold comme suit:



- a Indicateur de basse pression
- b Manifold de la jauge
- c Indicateur de haute pression
- d Vanne basse pression (Lo)
- e Vanne haute pression (Hi)
- f Flexibles de charge
- g Pompe à vide
- h Capuchons de vanne
- i Orifice de service
- j Vanne d'arrêt de gaz
- k Vanne d'arrêt du liquide

- 1 Mettez le système sous vide jusqu'à atteindre une dépression cible de $-100,7 \text{ kPa}$ ($-1,007 \text{ bar}$) (5 Torr absolus).
- 2 Laissez le système pendant 4 à 5 minutes et vérifiez la pression:

Si la pression...	Alors...
Ne change pas	Il n'y a pas d'humidité dans le système. La procédure est terminée.
Augmente	Il y a de l'humidité dans le système. Passez à l'étape suivante.

- 3 Purgez le système pendant au moins deux heures jusqu'à atteindre une dépression cible de $-100,7 \text{ kPa}$ ($-1,007 \text{ bar}$) (5 Torr absolus).
- 4 Après avoir arrêté la pompe, vérifiez la pression pendant au moins une heure.
- 5 Si vous n'atteignez PAS le vide cible ou si vous ne pouvez pas maintenir le vide pendant une heure, procédez comme suit:
 - Vérifiez de nouveau l'étanchéité.
 - Procédez de nouveau au séchage à vide.

**REMARQUE**

Veillez à ouvrir les vannes d'arrêt après l'installation de la tuyauterie de réfrigérant et avoir effectué le séchage à sec. Faire fonctionner le système avec les vannes d'arrêt fermées peut casser le compresseur.



INFORMATION

Une fois la vanne d'arrêt ouverte, il est possible que la pression de la tuyauterie de réfrigérant n'augmente PAS. Cela peut être occasionné par la fermeture de la soupape de détente dans le circuit de l'unité extérieure mais cela ne présente PAS de problèmes pour le bon fonctionnement de l'unité.

8 Charge du réfrigérant

Dans ce chapitre

8.1	A propos de la recharge du réfrigérant.....	45
8.2	A propos du réfrigérant.....	46
8.3	Précautions lors de la recharge de réfrigérant.....	47
8.4	Détermination de la quantité de réfrigérant additionnelle.....	47
8.5	Détermination de la quantité de recharge complète.....	48
8.6	Chargement de réfrigérant supplémentaire.....	48
8.7	Pour vérifier l'étanchéité des joints de la tuyauterie de réfrigérant après avoir chargé le réfrigérant.....	48
8.8	Apposition de l'étiquette des gaz à effet de serre fluorés.....	49

8.1 A propos de la recharge du réfrigérant

L'unité extérieure est chargée de réfrigérant en usine, mais dans certains cas, ce qui suit peut être nécessaire:

Quoi	Quand
Charge de réfrigérant supplémentaire	Lorsque la longueur de la tuyauterie de liquide totale est supérieure à celle spécifiée (voir plus loin).
Recharge complète de réfrigérant	Exemple : <ul style="list-style-type: none"> ▪ Lors de la relocalisation du système. ▪ Après une fuite.

Charge de réfrigérant supplémentaire

Avant de charger du réfrigérant supplémentaire, assurez-vous que la tuyauterie de réfrigérant **externe** de l'unité extérieure est vérifiée (test de fuite, séchage à vide).



INFORMATION

En fonction des unités et/ou des conditions d'installation, il peut être nécessaire de brancher le câblage électrique avant de pouvoir charger le réfrigérant.

Flux de travail typique – La recharge de réfrigérant supplémentaire consiste généralement en les étapes suivantes:

- 1 Déterminer si et combien il faut rajouter de charge.
- 2 Si nécessaire, recharge de réfrigérant.
- 3 Compléter l'étiquette des gaz à effet de serre fluorés et la fixer à l'intérieur de l'unité extérieure.

Recharge complète de réfrigérant

Avant de recharger complètement le réfrigérant, assurez-vous que ce qui suit est effectué:

- 1 Tout le réfrigérant a été récupéré du circuit.
- 2 La tuyauterie de réfrigérant **externe** de l'unité extérieure est vérifiée (test de fuite, séchage à vide).
- 3 Le séchage à vide de la tuyauterie de réfrigérant **interne** de l'unité extérieure est effectué.

**REMARQUE**

Avant de recharger complètement, effectuez également un séchage à vide de la tuyauterie **interne** de réfrigérant de l'unité extérieure.

Flux de travail typique – La recharge de réfrigérant supplémentaire consiste généralement en les étapes suivantes:

- 1 Déterminer combien de réfrigérant charger.
- 2 Charge du réfrigérant.
- 3 Compléter l'étiquette des gaz à effet de serre fluorés et la fixer à l'intérieur de l'unité extérieure.

8.2 A propos du réfrigérant

Ce produit contient des gaz à effet de serre fluorés. NE laissez PAS les gaz s'échapper dans l'atmosphère.

Type de réfrigérant: R32

Potentiel de réchauffement global (GWP): 675

Des inspections périodiques destinées à détecter les fuites de réfrigérant peuvent être exigées en fonction de la législation en vigueur. Contactez votre installateur pour plus d'informations.

**A2L****AVERTISSEMENT: MATÉRIAU LÉGÈREMENT INFLAMMABLE**

Le réfrigérant à l'intérieur de cette unité est légèrement inflammable.

**AVERTISSEMENT**

- Le réfrigérant à l'intérieur de cette unité est légèrement inflammable, mais ne fuit PAS normalement. Si du réfrigérant fuit dans la pièce et entre en contact avec la flamme d'un brûleur, d'un chauffage ou d'une cuisinière, il y a un risque d'incendie ou de formation de gaz nocifs.
- Eteignez tout dispositif de chauffage à combustible, ventilez la pièce et contactez le revendeur de l'unité.
- N'utilisez PAS l'unité tant qu'une personne compétente n'a pas confirmé que la fuite de réfrigérant est colmatée.

**AVERTISSEMENT**

Pour éviter des dommages mécaniques, l'appareil sera stocké dans une pièce bien ventilée sans sources d'allumage fonctionnant en permanence (par ex.: flammes nues, un appareil fonctionnant au gaz ou un chauffage électrique). Les dimensions de la pièce doivent être conformes à celles spécifiées dans les Précautions générales de sécurité.

**AVERTISSEMENT**

- Ne percez et ne brûlez PAS des pièces du cycle de réfrigérant.
- N'utilisez PAS de produit de nettoyage ou de moyens d'accélérer le processus de dégivrage autres que ceux recommandés par le fabricant.
- Sachez que le réfrigérant à l'intérieur du système est sans odeur.

**AVERTISSEMENT**

Ne touchez JAMAIS directement tout réfrigérant s'écoulant accidentellement. Il y a un risque de blessures graves dues aux gelures.

8.3 Précautions lors de la recharge de réfrigérant

**INFORMATION**

Lisez également les précautions et exigences des chapitres suivants:

- "2 Consignes de sécurité générales" [▶ 7]
- "7.1 Préparation de la tuyauterie de réfrigérant" [▶ 34]

8.4 Détermination de la quantité de réfrigérant additionnelle

Pour RZAG	
Si la longueur totale de la tuyauterie de liquide est de...	Alors...
≤30 m	N'AJOUTEZ PAS de réfrigérant complémentaire.
>30 m	$R = (\text{longueur totale (m) de la tuyauterie de liquide} - 30 \text{ m}) \times 0,020$ R=charge supplémentaire (kg) (unités arrondies à 0,01 kg près)

Pour ARXM71	
Si la longueur totale de la tuyauterie de liquide est de...	Alors...
≤10 m	N'AJOUTEZ PAS de réfrigérant complémentaire.
>10 m	$R = (\text{longueur totale (m) de la tuyauterie de liquide} - 10 \text{ m}) \times 0,035$ R=charge supplémentaire (kg) (unités arrondies à 0,01 kg près)

Pour autres unités extérieures	
Si la longueur totale de la tuyauterie de liquide est de...	Alors...
≤10 m	N'AJOUTEZ PAS de réfrigérant complémentaire.
>10 m	$R = (\text{longueur totale (m) de la tuyauterie de liquide} - 10 \text{ m}) \times 0,020$ R=charge supplémentaire (kg) (unités arrondies à 0,01 kg près)

**INFORMATION**

La longueur de tuyau correspond à la longueur dans un sens du tuyau de liquide.

8.5 Détermination de la quantité de recharge complète



INFORMATION

Si une recharge complète est nécessaire, la charge totale de réfrigérant est la suivante: charge de réfrigérant en usine (reportez-vous à la plaque signalétique de l'unité) + quantité supplémentaire déterminée.

8.6 Chargement de réfrigérant supplémentaire



AVERTISSEMENT

- Utilisez uniquement du réfrigérant R32. D'autres substances peuvent entraîner des explosions et des accidents.
- Le R32 contient des gaz à effet de serre fluorés. Son potentiel de réchauffement global (GWP) est de 675. NE laissez PAS ces gaz s'échapper dans l'atmosphère.
- Lorsque vous chargez du réfrigérant, utilisez TOUJOURS des gants de protection et des lunettes de sécurité.



REMARQUE

Pour éviter une panne du compresseur, NE chargez PAS plus que la quantité de réfrigérant spécifiée.

Exigence préalable: Avant de charger du réfrigérant, assurez-vous que le tuyau de réfrigérant est connecté et vérifié (test de fuite et séchage à vide).

- 1 Raccordez le cylindre du réfrigérant à l'orifice d'entretien.
- 2 Chargez la quantité de réfrigérant supplémentaire.
- 3 Ouvrez la vanne d'arrêt du gaz.

Si une opération d'aspiration est nécessaire au démontage ou au déplacement du système, reportez-vous à la section "[16.2 Aspiration](#)" [▶ 68] pour plus de détails.

8.7 Pour vérifier l'étanchéité des joints de la tuyauterie de réfrigérant après avoir chargé le réfrigérant

- 1 Pour effectuer les tests de fuite, voir "[7.3 Vérification de la tuyauterie de réfrigérant](#)" [▶ 41].
- 2 Chargez du réfrigérant.
- 3 Recherchez des fuites de réfrigérant après la recharge (voir ci-dessous).

Essai d'étanchéité des joints de réfrigérant faits sur place en intérieur

- 1 Utilisez une méthode d'essai d'étanchéité avec une sensibilité minimale de 5 g de réfrigérant/an. Vérifiez l'étanchéité en utilisant une pression d'au moins 0,25 fois la pression maximale de service (voir "PS High" sur la plaque signalétique de l'unité).

Si une fuite est détectée

- 1 Récupérez le réfrigérant, réparez le joint et répétez le test.

8.8 Apposition de l'étiquette des gaz à effet de serre fluorés

1 Remplissez l'étiquette comme suit:

The diagram shows a rectangular label with the following fields and labels:

- a**: A box at the top containing the text "Contains fluorinated greenhouse gases".
- b**: A box labeled "1 = [] kg" representing the factory charge.
- c**: A box labeled "2 = [] kg" representing the additional charge.
- d**: A box labeled "1 + 2 = [] kg" representing the total charge.
- e**: A box labeled "GWP x kg / 1000 = [] tCO₂eq" representing the total CO₂ equivalent.
- f**: A box on the left containing "RXXX" and "GWP: XXX".

- a** Si une étiquette de gaz à effet de serre fluorée multilingue est livrée avec l'unité (voir accessoires), décollez la langue appropriée et collez-la par-dessus **a**.
- b** Charge de réfrigérant en usine: reportez-vous à la plaque signalétique de l'unité
- c** Quantité de réfrigérant supplémentaire chargée
- d** Charge de réfrigérant totale
- e** **Quantité de gaz à effet de serre fluorés** de la charge totale de réfrigérant exprimées en tonnes d'équivalent CO₂.
- f** PRG = Potentiel de réchauffement global



REMARQUE

La législation applicable aux gaz à effet de serre fluorés exige que la charge de réfrigérant de l'unité soit indiquée à la fois en poids et en équivalent CO₂.

Formule pour calculer la quantité de tonnes d'équivalent ₂: Valeur PRG du réfrigérant × charge de réfrigérant totale [en kg] / 1000

Utilisez la valeur PRG mentionnée sur l'étiquette de la charge de réfrigérant.

2 Fixez l'étiquette à l'intérieur de l'unité extérieure, près des vannes d'arrêt du gaz et du liquide.

9 Installation électrique

Dans ce chapitre

9.1	À propos du raccordement du câblage électrique	50
9.1.1	Précautions à prendre lors du raccordement du câblage électrique	50
9.1.2	Directives de raccordement du câblage électrique	51
9.1.3	Spécifications des composants de câblage standard	53
9.2	Raccordement du câblage électrique à l'unité extérieure	53

9.1 À propos du raccordement du câblage électrique

Avant de raccorder le câblage électrique

Assurez-vous que la tuyauterie de réfrigérant est connectée et contrôlée.

Ordre de montage habituel

Le raccordement du câblage électrique se déroule généralement de la manière suivante:

- 1 S'assurer que le système électrique est conforme aux spécifications électriques des unités.
- 2 Raccordement du câblage électrique à l'unité extérieure.
- 3 Raccordement du câblage électrique à l'unité intérieure.
- 4 Raccordement de l'alimentation secteur.

9.1.1 Précautions à prendre lors du raccordement du câblage électrique



DANGER: RISQUE D'ÉLECTROCUTION



DANGER: RISQUE D'ÉLECTROCUTION

Toutes les parties électriques (y compris les thermistances) sont alimentées par l'alimentation. NE les touchez PAS à mains nues.



AVERTISSEMENT

- Le câblage DOIT être effectué par un électricien autorisé et DOIT être conforme à la réglementation nationale en matière de câblage.
- Procédez aux raccords électriques sur le câblage fixe.
- Tous les composants fournis sur site et l'ensemble de l'installation électrique DOIVENT être conformes à la législation applicable.



AVERTISSEMENT

Utilisez TOUJOURS des câbles multiconducteurs pour les câbles d'alimentation.



INFORMATION

Prenez également connaissance des consignes et exigences des "2 Consignes de sécurité générales" [▶ 7].



INFORMATION

Lisez également "9.1.3 Spécifications des composants de câblage standard" [▶ 53].

**AVERTISSEMENT**

- Si l'alimentation électrique affiche une phase N manquante ou erronée, l'équipement risque de tomber en panne.
- Procédez à la mise à la terre. Ne mettez PAS l'unité à la terre avec une canalisation, un parasurtenseur ou une prise de terre téléphonique. Une mise à la terre incomplète peut provoquer des décharges électriques.
- Installez les disjoncteurs ou les fusibles requis.
- Fixez le câblage électrique avec des attaches de manière à ce que les câbles n'entrent PAS en contact avec la tuyauterie ou les bords coupants, du côté haute pression notamment.
- N'installez PAS une capacitance d'avance de phase parce que cette unité est équipée d'un onduleur. Une capacitance d'avance de phase réduira les performances et peut provoquer des accidents.

**AVERTISSEMENT**

Utilisez un disjoncteur de type à déconnexion omnipolaire avec séparation de contact d'au moins 3 mm assurant une déconnexion en cas de surtension de catégorie III.

**AVERTISSEMENT**

Si le câble d'alimentation est endommagé, il DOIT être remplacé par le fabricant, son agent de service ou des personnes qualifiées afin d'éviter tout danger.

**AVERTISSEMENT**

Ne rallongez pas le câble d'alimentation ou le câble d'interconnexion en utilisant des connecteurs, des serre-fils, des fils isolés avec du ruban ou des rallonges électriques. Ils peuvent entraîner une surchauffe, une décharge électrique ou un incendie.

**AVERTISSEMENT**

Ne branchez PAS l'alimentation à l'unité intérieure. Cela pourrait provoquer une décharge électrique ou un incendie.

**AVERTISSEMENT**

- N'utilisez PAS d'éléments électriques achetés localement dans le produit.
- Ne branchez PAS l'alimentation de la pompe d'évacuation, etc. sur le bornier de transmission. Cela pourrait provoquer une décharge électrique ou un incendie.

**AVERTISSEMENT**

Tenez le câblage d'interconnexion éloigné des tuyaux en cuivre sans isolation thermique, car ces tuyaux seront très chauds.

9.1.2 Directives de raccordement du câblage électrique

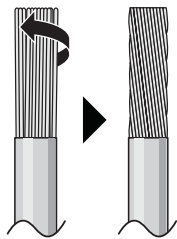
**REMARQUE**

Nous vous recommandons d'utiliser des fils solides (monoconducteurs). Si vous utilisez des fils toronnés, tordez légèrement les brins pour consolider l'extrémité du conducteur afin de pouvoir l'utiliser directement dans la pince à bornes ou l'insérer dans une borne à sertissure ronde.

Préparation du fil conducteur toronné pour l'installation

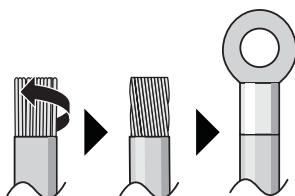
Méthode 1: Torsade du conducteur

- 1 Dénudez les fils (20 mm).
- 2 Torsadez légèrement l'extrémité du conducteur pour créer une connexion "solide".



Méthode 2: Utilisation d'une borne à sertissage ronde (recommandé)

- 1 Dénudez l'isolant des fils et torsadez légèrement l'extrémité de chaque fil.
- 2 Installez une borne à sertissage ronde sur l'extrémité du fil. Placez la borne à sertissage ronde sur le fil jusqu'à la partie couverte et fixez la borne à l'aide de l'outil adapté.



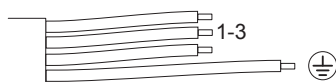
Installez les fils comme suit:

Type de fil	Méthode d'installation
Fil à simple conducteur Ou Fil conducteur toronné torsadé pour obtenir une connexion "solide"	 a Fil bouclé (fil conducteur simple ou toronné) b Vis c Rondelle plate
Fil à conducteur toronné avec borne à sertissage ronde	 a Borne b Vis c Rondelle plate ✓ Autorisé ✗ NON permis

Couples de serrage

Élément	Couple de serrage (N•m)
M4 (X1M)	1,2~1,3
M4 (terre)	

- Le câble de masse entre le dispositif de retenue des câbles et la borne doit être plus long que les autres fils.



9.1.3 Spécifications des composants de câblage standard

Alimentation électrique du produit	
Tension	220~240 V
Fréquence	50 Hz
Phase	1~
Courant	ARXM, RXM50+60: 15,92 A RXM71: 19,91 A RXP50, RXF50, ARXF50: 15,13 A RXP60+71, RXF60+71, ARXF60+71: 15,7 A RZAG35+50: 15,63 A RZAG60: 17,4 A
Câblage / coupe-circuit de ligne (non fourni)	
Câble d'alimentation	DOIT être conforme à la réglementation nationale en matière de câblage Câble à 3 conducteurs Taille du fil en fonction du courant, mais pas moins de 2,5 mm ²
Câblage d'interconnexion (intérieur↔extérieur)	N'utilisez que des câbles harmonisés à double isolation et adaptés à la tension applicable Câble à 4 conducteurs Taille minimale de 1,5 mm ²
Disjoncteur recommandé	ARXM, RXM50+60, RXP, RXF, ARXF, RZAG35+50: 16 A RXM71, RZAG60: 20 A ^(a)
Disjoncteur différentiel / disjoncteur à courant résiduel	DOIT être conforme à la réglementation nationale en matière de câblage

^(a) Équipement électrique conforme à la norme EN/IEC 61000-3-12 (norme technique européenne/internationale définissant les seuils pour les courants harmoniques produits par les équipements raccordés à des systèmes basse tension publics, avec un courant d'entrée de >16 A et ≤75 A par phase).

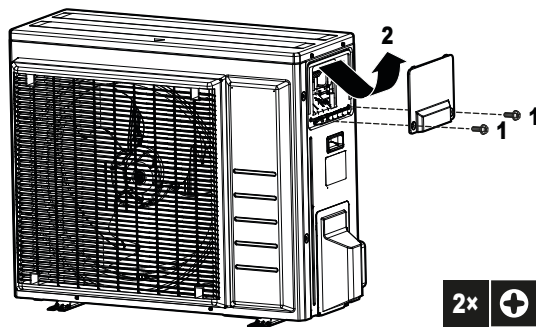
9.2 Raccordement du câblage électrique à l'unité extérieure



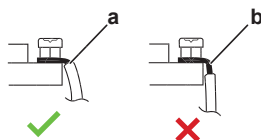
AVERTISSEMENT

Ne rallongez pas le câble d'alimentation ou le câble d'interconnexion en utilisant des connecteurs, des serre-fils, des fils isolés avec du ruban ou des rallonges électriques. Ils peuvent entraîner une surchauffe, une décharge électrique ou un incendie.

- Retirez le couvercle du coffret électrique.



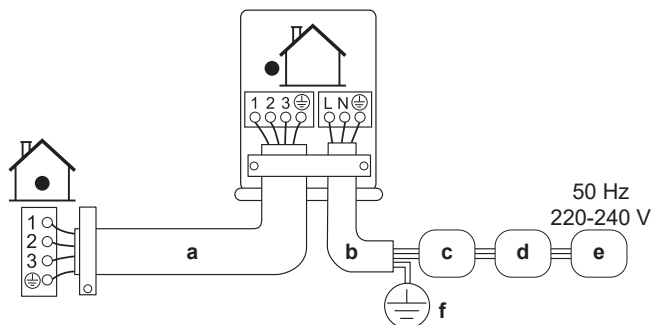
2 Dénudez les fils (20 mm).



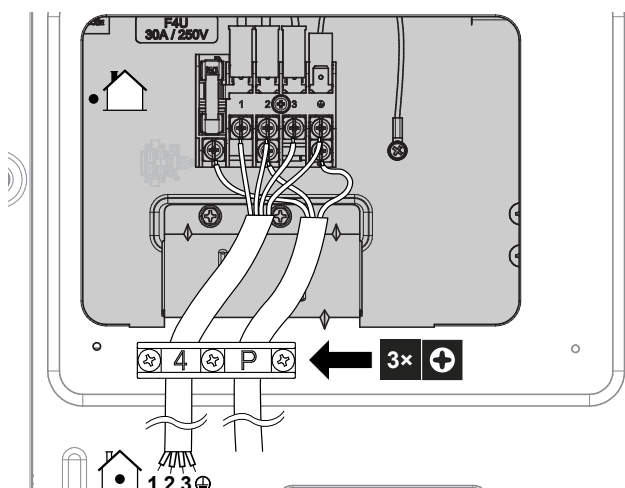
- a Dénudez l'extrémité du fil jusqu'à ce point
- b Le fait de trop dénuder le fil peut entraîner des décharges électriques ou des fuites

3 Ouvrez l'attache.

4 Raccordez le câble d'interconnexion et l'alimentation électrique comme suit:



- a Câble d'interconnexion
- b Câble d'alimentation
- c Disjoncteur (fusible fourni par le client et dont le calibre correspond à la plaque signalétique du modèle)
- d Dispositif de courant résiduel
- e Alimentation
- f Terre



- 5 Serrez bien les vis des bornes. Nous recommandons d'utiliser un tournevis cruciforme.
- 6 Installez le couvercle d'entretien.
- 7 Installez le couvercle du coffret électrique.

10 Finalisation de l'installation de l'unité extérieure

10.1 Finalisation de l'installation de l'unité extérieure



DANGER: RISQUE D'ÉLECTROCUTION

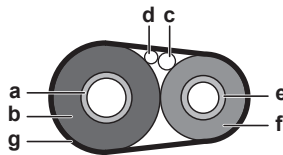
- Assurez-vous que le système est correctement mis à la terre.
- COUPEZ l'alimentation électrique avant de procéder à l'entretien.
- Installez le couvercle du coffret électrique avant d'allumer l'alimentation électrique.



REMARQUE

Nous vous recommandons d'installer la tuyauterie de réfrigérant entre l'unité intérieure et l'unité extérieure dans un conduit ou d'enrouler la tuyauterie de réfrigérant dans du ruban de finition.

- 1 Isolez et installez la tuyauterie de réfrigérant et les câbles comme suit:



- a Tuyauterie de gaz
- b Isolation du tuyau de gaz
- c Câble d'interconnexion
- d Câblage à effectuer (le cas échéant)
- e Tuyauterie de liquide
- f Isolation du tuyau de liquide
- g Ruban de finition

- 2 Pour la combinaison de l'unité extérieure et de l'unité intérieure dans le tableau ci-dessous, assurez-vous d'activer la fonction "Economie d'électricité en mode veille". Se reporter à "[11.2 Fonction économie d'énergie en veille](#)" [► 58] pour connaître la procédure de réglage.

Unité extérieure	Unité intérieure
RXM50+60	FTXM, FVXM
ARXM50	ATXM
RZAG	FTXM

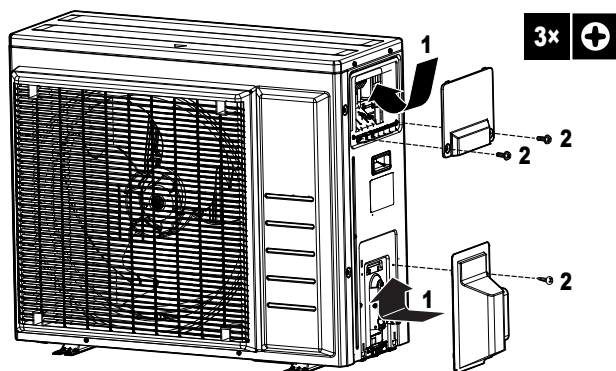
- 3 Installez le couvercle d'entretien.

10.2 Pour fermer l'unité extérieure



REMARQUE

Lors de la fermeture du couvercle de l'unité extérieure, veillez à ce que le couple de serrage ne dépasse PAS 1,3 N•m.



11 Configuration

11.1 Réglage de l'installation

Le paramètre des installations n'est PAS applicable aux unités RZAG-B.

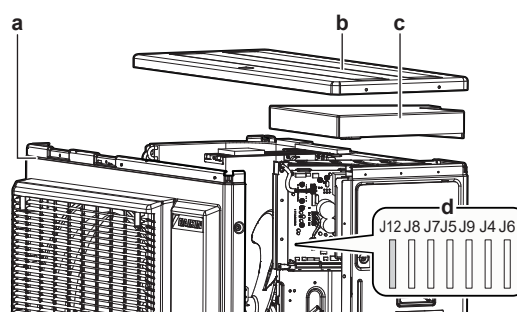
Utilisez cette fonction pour refroidir à basse température extérieure. Cette fonction est conçue pour les installations telles que les équipements de salles informatiques. Ne l'utilisez JAMAIS dans une habitation ou un bureau occupé par des personnes.

11.1.1 Pour régler le mode installation

En coupant le cavalier J12 sur la carte de circuits imprimés, la plage de fonctionnement passera à -15°C . Le mode installation s'arrête si la température extérieure descend en dessous de -20°C et reprend lorsque la température remonte.

Pour couper le cavalier J12

- 1 Retirez la plaque supérieure de l'unité extérieure.
- 2 Retirez la plaque frontale.
- 3 Retirez le couvercle anti-goutte.
- 4 Coupez le cavalier J12 sur la carte de circuits imprimés de l'unité extérieure.



- a Plaque frontale
- b Plaque supérieure
- c Couvercle anti-goutte
- d Cavaliers



INFORMATION

- L'unité intérieure peut produire un bruit intermittent dû à la mise en marche et/ou à l'arrêt du ventilateur de l'unité extérieure.
- NE placez PAS d'humidificateurs ou d'autres articles susceptibles de faire monter l'humidité dans les pièces lorsque vous utilisez le mode d'installation.
- En coupant le cavalier J12, le ventilateur de l'unité intérieure est réglé sur la vitesse la plus élevée.
- N'utilisez PAS ce réglage dans les résidences ou bureaux occupés par des personnes.

11.2 Fonction économie d'énergie en veille

11.2.1 A propos de la fonction d'économie d'électricité en veille

Ce mode coupe l'alimentation de l'unité extérieure et met l'unité intérieure en mode d'économie d'énergie en veille pour réduire la consommation d'énergie de l'unité.

Ce mode ne s'applique qu'aux unités extérieures: ARXM50, RXM50+60 et RZAG en combinaison avec des unités intérieures: FTXM, ATXM, FVXM.



INFORMATION

L'économie d'électricité en mode veille ne peut être utilisée QUE pour les unités décrites ci-dessus.



AVERTISSEMENT

Avant de brancher ou de débrancher le connecteur, assurez-vous que l'alimentation électrique est coupée.



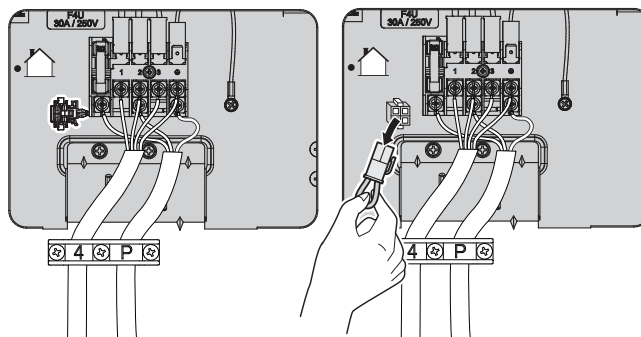
INFORMATION

Un connecteur sélectif pour économiser de l'électricité en mode veille est requis si une unité intérieure autre que l'unité intérieure applicable est connectée.

11.2.2 Pour activer la fonction d'économie d'électricité en mode veille

Exigence préalable: L'alimentation principale DOIT être coupée.

- 1 Retirez le couvercle d'entretien.
- 2 Débranchez le connecteur d'économie d'électricité de veille sélectif.



- 3 Branchez l'alimentation électrique principale.

12 Mise en service



REMARQUE

Liste de contrôle de mise en service générale. En plus des instructions de mise en service figurant dans ce chapitre, une liste de contrôle de mise en service générale est également disponible sur le Daikin Business Portal (authentification exigée).

La liste de contrôle de mise en service générale complète les instructions du présent chapitre et elle peut servir de référence et de modèle de rapport durant la mise en service et la livraison à l'utilisateur.

Dans ce chapitre

12.1	Précautions lors de la mise en service	59
12.2	Liste de contrôle avant la mise en service	60
12.3	Liste de vérifications pendant la mise en service	60
12.4	Exécuter un test de fonctionnement	60
12.5	Démarrage de l'unité extérieure	61

12.1 Précautions lors de la mise en service



DANGER: RISQUE D'ÉLECTROCUTION



DANGER: RISQUE DE BRÛLURE



MISE EN GARDE

N'effectuez PAS l'opération de test pendant une intervention sur la ou les unités intérieures.

Lors de la réalisation de l'opération de test, **NON SEULEMENT** l'unité extérieure, mais l'unité intérieure connectée fonctionnera également. Travailler sur une unité intérieure pendant l'exécution d'une opération de test est dangereux.



MISE EN GARDE

NE PAS insérer les doigts, de tiges ou d'autres objets dans l'entrée ou la sortie d'air. NE PAS retirer le capot de ventilateur. Lorsque le ventilateur tourne à haute vitesse, il peut provoquer des blessures.



REMARQUE

Effectuez la mise sous tension 6 heures avant le fonctionnement afin que l'alimentation arrive au chauffage de carter et à protéger le compresseur.



REMARQUE

Faites **TOUJOURS** fonctionner l'unité avec les thermistances et/ou capteurs/contacteurs de pression. **SINON**, le compresseur risque de brûler.

L'unité extérieure et les unités intérieures démarrent lors du test. Assurez-vous que les préparations de toutes les unités intérieures sont finies (tuyauterie, câblage électrique, purge d'air, ...). Reportez-vous au mode d'emploi des unités intérieures pour plus de détails.

12.2 Liste de contrôle avant la mise en service

- 1 Après l'installation de l'unité, vérifiez les points ci-dessous.
- 2 Fermez l'unité.
- 3 Mettez l'unité sous tension.

<input type="checkbox"/>	L' unité intérieure est correctement montée.
<input type="checkbox"/>	L' unité extérieure est correctement montée.
<input type="checkbox"/>	Le système est correctement relié à la masse et les bornes de terre sont serrées.
<input type="checkbox"/>	La tension d'alimentation correspond à la tension indiquée sur l'étiquette d'identification de l'unité.
<input type="checkbox"/>	Le coffret électrique ne contient PAS de raccords desserrés ou de composants électriques endommagés.
<input type="checkbox"/>	Il n'y a PAS de composants endommagés ou de tuyaux coincés à l'intérieur des unités intérieure et extérieure.
<input type="checkbox"/>	Il n'y a PAS de fuites de réfrigérant .
<input type="checkbox"/>	Les tuyaux de réfrigérant (gaz et liquide) disposent d'une isolation thermique.
<input type="checkbox"/>	Les tuyaux installés sont de taille correcte et sont correctement isolés.
<input type="checkbox"/>	Les vannes d'arrêt (gaz et liquide) de l'unité extérieure sont complètement ouvertes.
<input type="checkbox"/>	Le câblage sur place suivant a été effectué conformément au présent document et à la législation applicable entre l'unité extérieure et l'unité intérieure.
<input type="checkbox"/>	Vidange Assurez-vous que l'écoulement se fait régulièrement. Conséquence possible : De l'eau de condensation peut s'égoutter.
<input type="checkbox"/>	L'unité intérieure reçoit les signaux de l'interface utilisateur .
<input type="checkbox"/>	Les fils indiqués sont utilisés pour le câble d'interconnexion .
<input type="checkbox"/>	Les fusibles, disjoncteurs ou les dispositifs de protection installés localement sont conformes au présent document et N'ont PAS été contournés.
<input type="checkbox"/>	Pour les RXM50+60, ARXM50 et unités extérieures RZAG en combinaison avec les unités FTXM, ATXM et FVXM, assurez-vous que la fonction d' économie d'électricité en mode veille est activée.

12.3 Liste de vérifications pendant la mise en service

<input type="checkbox"/>	Purge d'air.
<input type="checkbox"/>	Essai de fonctionnement.

12.4 Exécuter un test de fonctionnement



INFORMATION

Si l'unité rencontre une erreur lors de la mise en service, consultez le manuel d'entretien pour les directives détaillées de dépannage.

Exigence préalable: L'alimentation électrique DOIT être dans la plage spécifiée.

Exigence préalable: L'essai peut être effectué en mode de refroidissement ou de chauffage.

Exigence préalable: Reportez-vous au mode d'emploi de l'unité intérieure pour régler la température, le mode de fonctionnement...

- 1** En mode refroidissement, sélectionnez la température programmable la plus basse. En mode chauffage, sélectionnez la température programmable la plus haute. Le test peut être désactivé si nécessaire.
- 2** Une fois le test terminé, réglez la température à un niveau normal. En mode refroidissement: 26~28°C, en mode chauffage: 20~24°C.
- 3** Assurez-vous que toutes les fonctions et pièces fonctionnent correctement.
- 4** Le système s'arrête de fonctionner 3 minutes après avoir éteint l'unité.



INFORMATION

- Même si l'unité est ÉTEINTE, elle consomme de l'électricité
- Lorsque l'unité est remise sous tension après une coupure de courant, le mode précédemment sélectionné reprend.

12.5 Démarrage de l'unité extérieure

Reportez-vous au manuel d'installation de l'unité intérieure pour la configuration et la mise en service du système.

13 Remise à l'utilisateur

Une fois l'essai de fonctionnement terminé, lorsque l'unité fonctionne correctement, veillez à ce que ce qui suit soit clair pour l'utilisateur:

- Vérifiez que l'utilisateur dispose de la version imprimée de la documentation et demandez-lui de la conserver pour s'y référer ultérieurement. Informez l'utilisateur qu'il peut trouver la documentation complète à l'URL mentionnée plus haut dans ce manuel.
- Expliquez à l'utilisateur comment utiliser correctement le système et que faire en cas de problèmes.
- Indiquez à l'utilisateur ce qu'il doit faire pour effectuer l'entretien de l'unité.
- Expliquez à l'utilisateur les conseils d'économie d'énergie décrits dans le guide de référence de l'utilisateur.

14 Maintenance et entretien



REMARQUE

Liste de contrôle générale d'entretien/inspection. En plus des instructions de maintenance de ce chapitre, une liste de contrôle générale d'entretien/inspection est également disponible sur le portail Daikin Business Portal (authentification requise).

La liste de contrôle générale d'entretien/inspection complète les instructions du présent chapitre, et peut servir de guide et de modèle de rapport pendant l'entretien.



REMARQUE

L'entretien DOIT être effectué par un installateur agréé ou un agent technique.

Nous recommandons d'effectuer l'entretien au moins une fois par an. Cependant, la législation en vigueur pourrait exiger des intervalles d'entretien plus rapprochés.



REMARQUE

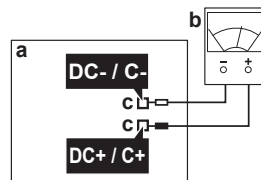
La législation applicable sur les **gaz fluorés à effet de serre** exige que la charge de réfrigérant de l'unité soit indiquée à la fois selon son poids et son équivalent en CO₂.

Formule pour calculer la quantité de tonnes d'équivalent de CO₂: la valeur GWP du réfrigérant × la charge de réfrigérant totale [en kg] / 1000



DANGER: RISQUE D'ÉLECTROCUTION

Coupez l'alimentation électrique pendant plus de 10 minutes et mesurez la tension aux bornes des condensateurs du circuit principal ou des composants électriques avant de procéder aux réparations. La tension entre les points de mesure "+" et "-" DOIT être inférieure à 50 V CC avant de pouvoir toucher les composants électriques. Se référer à la figure suivante.



- a CCI principale
- b Multimètre
- c Points de mesure

Les symboles suivants peuvent apparaître sur l'unité:

Symbole	Explication
	Mesurez la tension aux bornes des condensateurs du circuit principal ou des composants électriques avant l'entretien.

14.1 Vue d'ensemble: maintenance et entretien

Ce chapitre contient les informations suivantes:

- Consignes de sécurité pour la maintenance
- La maintenance annuelle de l'unité intérieure

14.2 Consignes de sécurité pour la maintenance



DANGER: RISQUE D'ÉLECTROCUTION



DANGER: RISQUE DE BRÛLURE



AVERTISSEMENT

- Avant d'exécuter une opération de maintenance ou une réparation, il faut TOUJOURS mettre le disjoncteur à l'arrêt sur le panneau d'alimentation, retirer les fusibles, puis ouvrir les dispositifs de protection de l'unité.
- Ne PAS toucher les parties sous tension pendant 10 minutes une fois que l'alimentation électrique est coupée en raison du risque de haute tension.
- A noter que certaines parties de la boîte de composants électriques sont chaudes.
- Veillez à ne PAS toucher de partie conductrice.
- NE rincez PAS l'unité. Cela peut entraîner des décharges électriques ou des incendies.



REMARQUE: Risque de décharge électrostatique

Avant de procéder à des travaux de maintenance ou d'entretien, touchez une pièce métallique de l'unité pour supprimer l'électricité statique et protéger la CCI.

14.3 Liste de vérification pour la maintenance annuelle de l'unité extérieure

Vérifiez les éléments suivants au moins une fois par an:

- Échangeur de chaleur

L'échangeur de chaleur de l'unité extérieure peut être obstrué par de la poussière, de la saleté, des feuilles, etc. Nous vous recommandons de nettoyer l'échangeur de chaleur chaque année. Un échangeur de chaleur obstrué peut générer une pression trop faible ou trop élevée, ce qui occasionne de mauvaises performances.

14.4 A propos du compresseur

Lors de l'entretien du compresseur, tenez compte des précautions suivantes:



DANGER: RISQUE D'ÉLECTROCUTION

- Utilisez ce compresseur uniquement sur un système relié à la terre.
- Mettez le compresseur hors tension avant son entretien.
- Remettez le couvercle du coffret électrique et le couvercle de service après l'entretien.



MISE EN GARDE

Portez TOUJOURS des lunettes de sécurité et des gants de protection.

**DANGER: RISQUE D'EXPLOSION**

- Utilisez un coupe-tube pour retirer le compresseur.
- N'utilisez PAS de chalumeau.
- N'utilisez que des réfrigérants et lubrifiants approuvés.

**DANGER: RISQUE DE BRÛLURE**

NE touchez PAS le compresseur avec les mains nues.

15 Dépannage

15.1 Aperçu: Dépannage

Ce chapitre explique ce que vous devez faire en cas de problèmes.
Il contient des informations de dépannage en fonction des symptômes.

Avant le dépannage

Effectuez une inspection visuelle complète de l'unité et recherchez des défauts évidents tels que des connexions détachées ou des câbles défectueux.

15.2 Précautions lors du dépannage



DANGER: RISQUE D'ÉLECTROCUTION



DANGER: RISQUE DE BRÛLURE



AVERTISSEMENT

- Lors de l'inspection du coffret électrique de l'unité, vérifiez TOUJOURS que l'unité est déconnectée du secteur. Désactivez le disjoncteur du circuit correspondant.
- Si un dispositif de sécurité a été activé, arrêtez l'unité et recherchez la cause du déclenchement du dispositif de sécurité avant de le réinitialiser. Ne contournez JAMAIS les dispositifs de sécurité. De même, ne les réglez jamais sur une valeur autre que celle du réglage par défaut défini en usine. Contactez votre revendeur si vous ne parvenez pas à trouver la cause du problème.



AVERTISSEMENT

Pour éviter les risques liés à la réinitialisation intempestive de la coupure thermique, cet appareil ne doit PAS être alimenté par un dispositif de commutation externe, comme un programmeur, ou raccordé à un circuit qui est régulièrement mis sous tension et hors tension par le service public.

15.3 Dépannage en fonction des symptômes

15.3.1 Symptôme: Les unités intérieures tombent, vibrent ou font du bruit

Causes possibles	Mesure corrective
Les unités intérieures ne sont PAS montées correctement.	Installez les unités intérieures en toute sécurité.

15.3.2 Symptôme: l'unité ne chauffe ou ne rafraîchit PAS comme prévu

Causes possibles	Mesure corrective
Mauvaise connexion des fils électriques	Branchez les fils électriques correctement.
Fuite de gaz	Vérifiez s'il y a une fuite de gaz.

15.3.3 Symptôme: Fuite d'eau

Causes possibles	Mesure corrective
Isolation thermique incomplète (tuyauterie gaz et liquide, parties intérieures de la rallonge du tuyau d'évacuation).	Assurez-vous que l'isolation thermique de la tuyauterie et du tuyau d'évacuation est complète.
Vidange mal raccordée.	Sécurisez le drainage.




15.3.4 Symptôme: Fuites électriques

Causes possibles	Mesure corrective
L'appareil n'est PAS mis à la terre correctement.	Vérifiez la connexion du câblage.

15.3.5 Symptôme: L'appareil ne fonctionne PAS et dommage par brûlure

Causes possibles	Mesure corrective
Le câblage n'a PAS été effectué conformément aux spécifications.	Corrigez le câblage.

15.4 Diagnostic de défaut par LED sur la carte de circuits imprimés de l'unité extérieure

La LED est...	Diagnostic
 clignotant	Normal → vérifiez l'unité intérieure.
 ALLUMÉ	Mettez l'appareil hors tension et remettez-le sous tension, puis vérifiez la DEL dans un délai d'environ 3 minutes. → Si le voyant s'allume à nouveau, la carte de circuits imprimés de l'unité extérieure est défectueuse.
 ETEINT	<ol style="list-style-type: none"> 1 Tension d'alimentation (pour économiser l'énergie). 2 Défaut d'alimentation. 3 Mettez l'appareil hors tension et remettez-le sous tension, puis vérifiez la DEL dans un délai d'environ 3 minutes. → Si le voyant est à nouveau éteint, la carte de circuits imprimés de l'unité extérieure est défectueuse.

**REMARQUE**

Pour le diagnostic du code d'erreur, utilisez la télécommande sans fil fournie avec l'unité intérieure. Consultez le manuel d'entretien pour obtenir la liste complète des codes d'erreur et un guide de dépannage détaillé pour chaque erreur.

**DANGER: RISQUE D'ÉLECTROCUTION**

- Lorsque l'unité ne fonctionne PAS, les LED de la carte de circuits imprimés sont éteintes pour économiser l'énergie.
- Même lorsque les LED sont désactivées, le bornier et la carte de circuits imprimés peuvent être alimentés.

16 Mise au rebut



REMARQUE

NE tentez PAS de démonter le système: le démontage du système et le traitement du réfrigérant, de l'huile et des autres pièces DOIVENT être conformes à la législation en vigueur. Les unités DOIVENT être traitées dans des établissements spécialisés de réutilisation, de recyclage et de remise en état.

16.1 Aperçu: Mise au rebut

Ordre de montage habituel

La mise au rebut du système consiste généralement en les étapes suivantes:

- 1 Pompage du système.
- 2 Transport du système vers un centre de traitement spécialisé.



INFORMATION

Pour plus de détails, reportez-vous au manuel d'entretien.

16.2 Aspiration

Exemple : Pour protéger l'environnement, procédez à une aspiration lorsque vous déplacez l'unité ou la mettez au rebut.



DANGER: RISQUE D'EXPLOSION

Pompage – Fuite de réfrigérant. En cas de pompage du système alors qu'il y a une fuite dans le circuit de réfrigérant :

- Ne PAS utiliser la fonction de pompage automatique de l'unité qui permet de récupérer tout le réfrigérant du système dans l'unité extérieure. **Conséquence possible :** Auto-combustion et explosion du compresseur en raison d'air entrant dans le compresseur en marche.
- Utiliser un système de récupération séparé de manière à ce que le compresseur de l'unité ne doive PAS fonctionner.



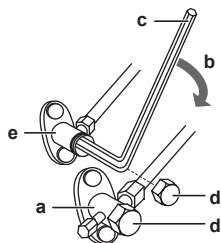
REMARQUE

Lors de l'aspiration, arrêtez le compresseur avant de retirer la tuyauterie de réfrigérant. Si le compresseur tourne toujours et que la vanne d'arrêt est ouverte lors de l'aspiration, de l'air sera aspiré dans le système. La pression anormale au niveau du cycle de réfrigérant entraînera une panne du compresseur ou d'autres dommages au système.

L'aspiration consiste à extraire l'ensemble du réfrigérant du système de l'unité extérieure.

- 1 Retirez le couvercle de la vanne d'arrêt de liquide et de la vanne d'arrêt du gaz.
- 2 Effectuez le refroidissement forcé. Reportez-vous à "[16.3 Démarrage et arrêt du rafraîchissement forcé](#)" [► 69].
- 3 Au bout de 5 à 10 minutes (au bout de seulement 1 ou 2 minutes si la température ambiante est très faible (-10°C)), fermez la vanne d'arrêt du liquide à l'aide d'une clé hexagonale.
- 4 Contrôlez le collecteur si le vide est atteint.

- 5 Au bout de 2 à 3 minutes, fermez la vanne d'arrêt du gaz et arrêtez le rafraîchissement forcé.



- a Vanne d'arrêt du gaz
- b Sens de fermeture
- c Clé hexagonale
- d Capuchon de vanne
- e Vanne d'arrêt du liquide

16.3 Démarrage et arrêt du rafraîchissement forcé

Il existe 2 méthodes pour effectuer le refroidissement forcé.

- **Méthode 1.** A l'aide du commutateur ON/OFF de l'unité intérieure (si présent sur l'unité intérieure).
- **Méthode 2.** A l'aide de l'interface utilisateur de l'unité intérieure.

16.3.1 Pour démarrer et arrêter le refroidissement forcé à l'aide du commutateur MARCHE/ARRÊT (ON/OFF)

- 1 Appuyez sur le commutateur ON/OFF pendant au moins 5 secondes.

Résultat: Le fonctionnement démarre.



INFORMATION

Le refroidissement forcé s'arrête automatiquement après 15 minutes.

- 2 Pour arrêter le fonctionnement plus tôt, appuyez sur le commutateur ON/OFF.

16.3.2 Pour démarrer et arrêter le refroidissement forcé à l'aide de l'interface utilisateur de l'unité intérieure

- 1 Mettez le mode de fonctionnement sur **refroidissement**. Reportez-vous à "Exécution d'un test" dans le manuel d'installation de l'unité intérieure.

Note : Le refroidissement forcé s'arrêtera automatiquement après 30 minutes.

- 2 Pour arrêter le fonctionnement plus tôt, appuyez sur le commutateur ON/OFF.



INFORMATION

Si le refroidissement forcé est utilisé et que la température extérieure est inférieure à -10°C , le dispositif de sécurité peut empêcher le fonctionnement. Chauffez la thermistance de température extérieure de l'unité extérieure $\geq -10^{\circ}\text{C}$. **Résultat :** L'opération démarrera.

17 Données techniques

- Un **sous-ensemble** des récentes données techniques est disponible sur le site régional Daikin (accessible au public).
- L'**ensemble complet** des dernières données techniques est disponible sur le Daikin Business Portal (authentification requise).

17.1 Schéma de câblage

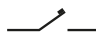







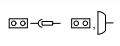




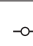

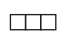



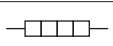

Le schéma de câblage est fourni avec l'unité, situé à l'intérieur de l'unité extérieure (face inférieure de la plaque supérieure).

17-1 Traduction du texte sur le schéma de câblage

Anglais	Traduction
(#) Only for the units with the suspend connector specified in the installation manual.	(#) Uniquement pour les unités équipées du connecteur de suspension spécifié dans le manuel d'installation.

17.1.1 Légende du schéma de câblage unifié

Pour les pièces utilisées et la numérotation, reportez-vous au schéma de câblage sur l'unité. La numérotation des pièces se fait en numéros arabes et par ordre croissant pour chaque pièce et est représentée dans l'aperçu ci-dessous au moyen de "*" dans le code de la pièce.

Symbole	Signification	Symbole	Signification
	Disjoncteur		Terre de protection
			Terre sans bruit
			Terre de protection (vis)
	Connexion		Redresseur
	Connecteur		Connecteur du relais
	Terre		Connecteur de court-circuitage
	Câblage à effectuer		Borne
	Fusible		Barrette de raccordement
	Unité intérieure		Attache-câble
	Unité extérieure		Chauffage
	Dispositif de courant résiduel		

Symbole	Couleur	Symbole	Couleur
BLK	Noir	ORG	Orange
BLU	Bleu	PNK	Rose
BRN	Brun	PRP, PPL	Mauve
GRN	Vert	RED	Rouge

Symbole	Couleur	Symbole	Couleur
GRY	Gris	WHT	Blanc
SKY BLU	Bleu clair	YLW	Jaune

Symbole	Signification
A*P	Carte de circuits imprimés
BS*	Bouton-poussoir marche/arrêt, interrupteur de fonctionnement
BZ, H*O	Sonnerie
C*	Condensateur
AC*, CN*, E*, HA*, HE*, HL*, HN*, HR*, MR*_A, MR*_B, S*, U, V, W, X*A, K*R_*, NE	Connexion, connecteur
D*, V*D	Diode
DB*	Pont de diode
DS*	Microcommutateur
E*H	Chauffage
FU*, F*U, (reportez-vous à la carte de circuits imprimés à l'intérieur de votre unité pour connaître les caractéristiques)	Fusible
FG*	Connecteur (masse du châssis)
H*	Faisceau
H*P, LED*, V*L	Lampe pilote, diode électroluminescente
HAP	Diode électroluminescente (moniteur de service - verte)
HIGH VOLTAGE	Haute tension
IES	Capteur à œil intelligent
IPM*	Module d'alimentation intelligent
K*R, KCR, KFR, KHuR, K*M	Relais magnétique
L	Alimenté
L*	Bobine
L*R	Réactance
M*	Moteur pas à pas
M*C	Moteur du compresseur
M*F	Moteur de ventilateur
M*P	Moteur de pompe de vidange
M*S	Moteur de pivotement
MR*, MRCW*, MRM*, MRN*	Relais magnétique
N	Neutre

Symbole	Signification
n=*, N=*	Nombre de passages dans le corps en ferrite
PAM	Modulation d'amplitude par impulsion
PCB*	Carte de circuits imprimés
PM*	Module d'alimentation
PS	Alimentation de commutation
PTC*	Thermistance PTC
Q*	Transistor bipolaire de grille isolée (IGBT)
Q*C	Disjoncteur
Q*DI, KLM	Différentiel
Q*L	Protection contre la surcharge
Q*M	Thermorupteur
Q*R	Dispositif de courant résiduel
R*	Résistance
R*T	Thermistance
RC	Récepteur
S*C	Contacteur de fin de course
S*L	Contacteur à flotteur
S*NG	Détecteur de fuite de réfrigérant
S*NPH	Capteur de pression (haute)
S*NPL	Capteur de pression (basse)
S*PH, HPS*	Pressostat (haute pression)
S*PL	Contacteur de pression (basse)
S*T	Thermostat
S*RH	Capteur d'humidité
S*W, SW*	Commutateur de fonctionnement
SA*, F1S	Parasurtenseur
SR*, WLU	Récepteur de signal
SS*	Sélecteur
SHEET METAL	Plaque de la barrette de raccordement
T*R	Transformateur
TC, TRC	Émetteur
V*, R*V	Varistance
V*R	Pont de diode, module d'alimentation de transistor bipolaire de grille isolée (IGBT)
WRC	Dispositif de régulation à distance sans fil

Symbole	Signification
X*	Borne
X*M	Bornier (bloc)
Y*E	Bobine du détendeur électronique
Y*R, Y*S	Bobine de l'électrovanne d'inversion
Z*C	Tore en ferrite
ZF, Z*F	Filtre antiparasite

17.2 Schéma de tuyauterie

17.2.1 Schéma de tuyauterie: unité extérieure

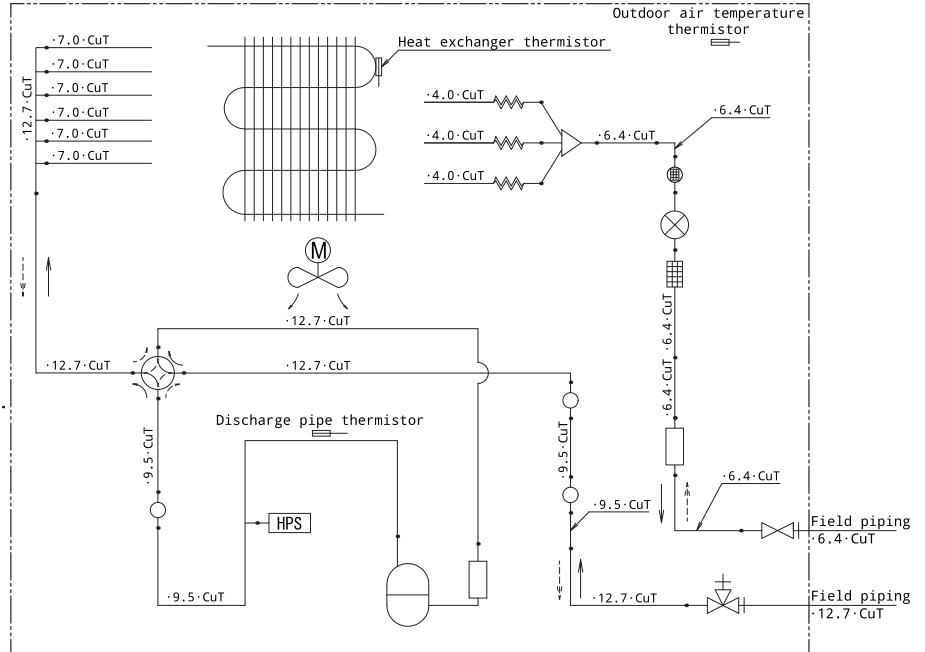
Catégories PED d'équipement:

- Pressostats haute pression: catégorie IV,
- Compresseur: catégorie II;
- Autre équipement: art. 4§3.

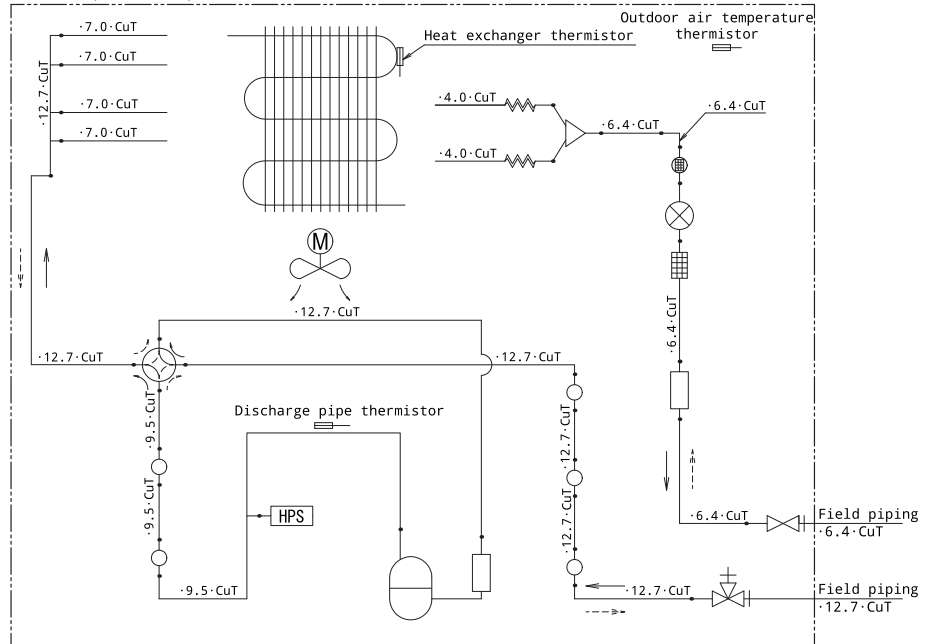
Légende du schéma de tuyauterie	
	Vanne d'arrêt du liquide
	Vanne d'arrêt de gaz
	Silencieux
	Silencieux avec filtre
	Détendeur électronique
	Filtre
	Ventilateur
	Pressostat haute pression (réinitialisation automatique)
	Thermistance
	Tube capillaire
	Vanne à 4 voies
	Accumulateur
	Compresseur
	Echangeur thermique
	Distributeur
	Flux de réfrigérant: Refroidissement
	Flux de réfrigérant: Chauffage
Field piping	Tuyauterie locale

Légende du schéma de tuyauterie	
Heat exchanger thermistor	Thermistance de l'échangeur de chaleur
Outdoor air temperature thermistor	Thermistance de température d'air extérieur
Discharge pipe thermistor	Thermistance du tuyau d'évacuation
Capillary tube	Tube capillaire

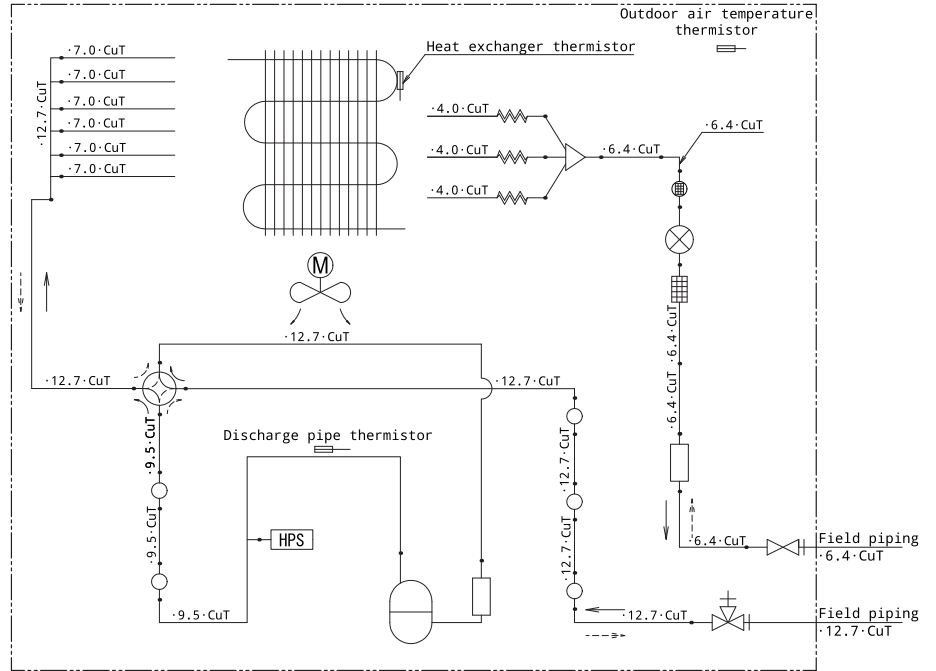
RXM50A, ARXM50+60A



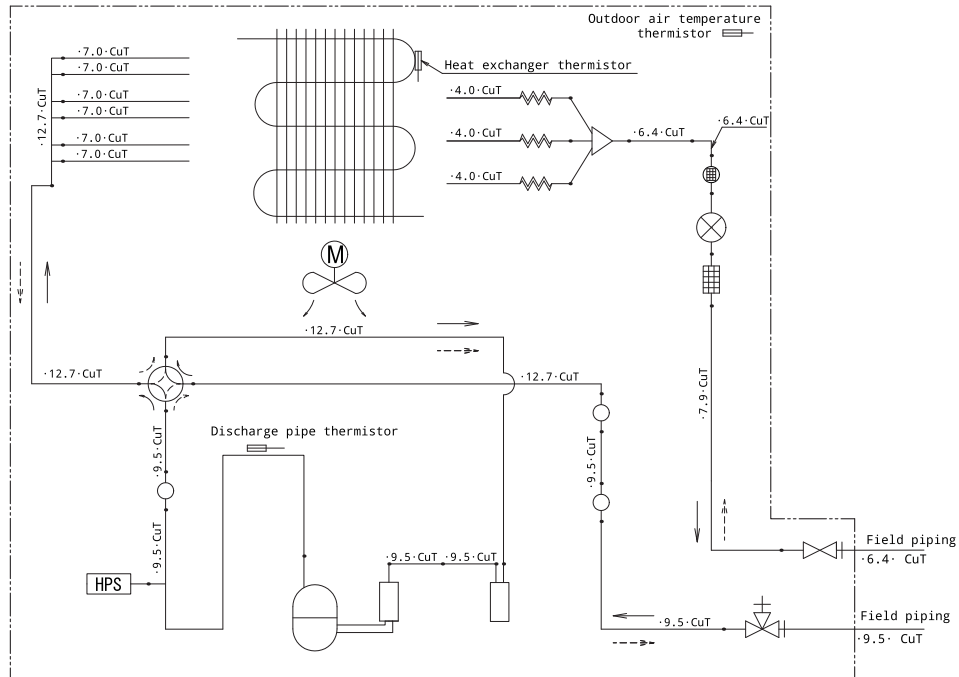
RXP50N, RXF50D, ARXF50A



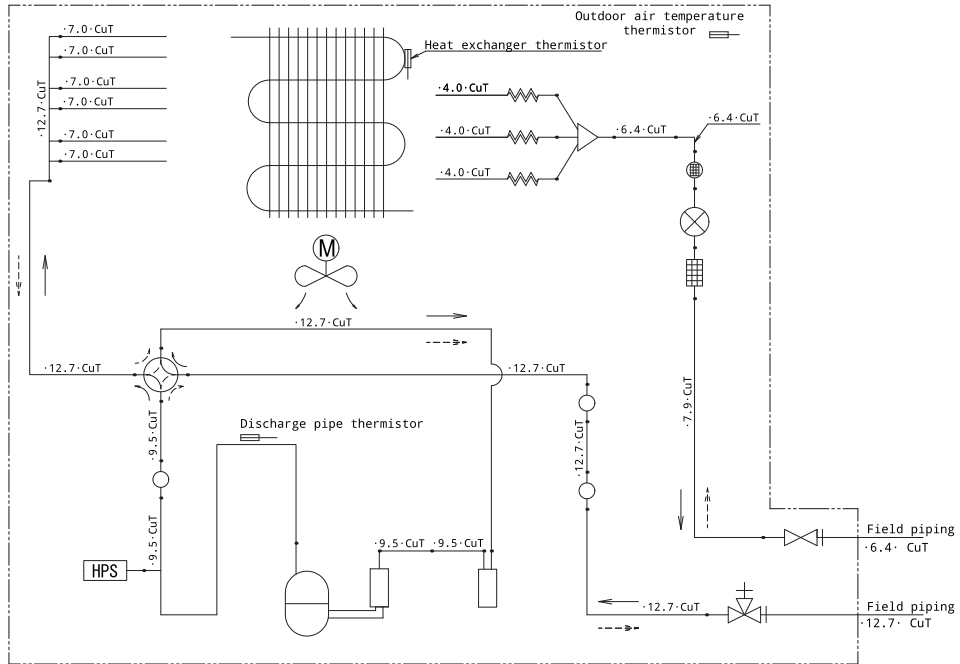
RXP60+71N, RXF60+71D, ARXF60+71A



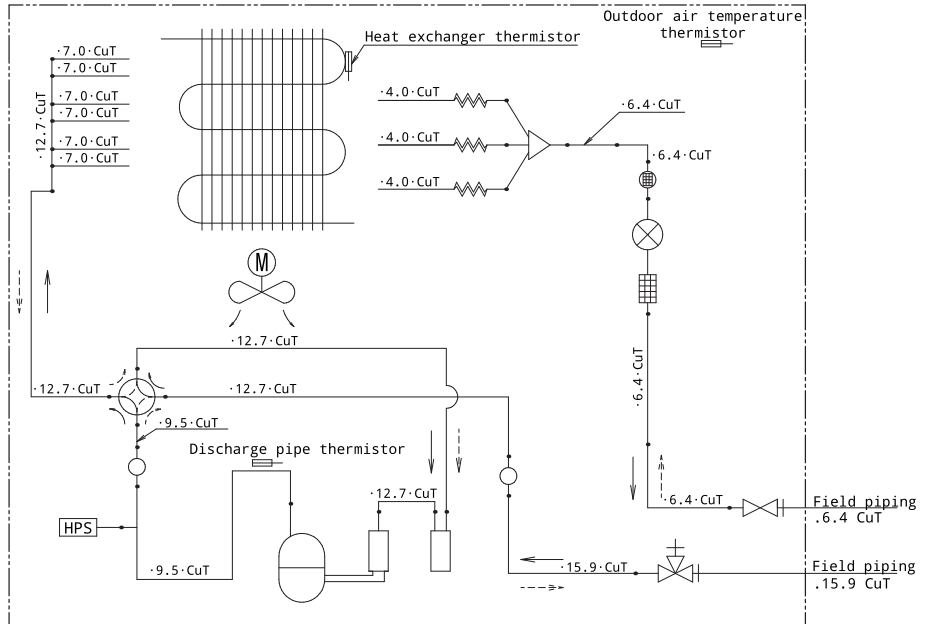
RZAG35B

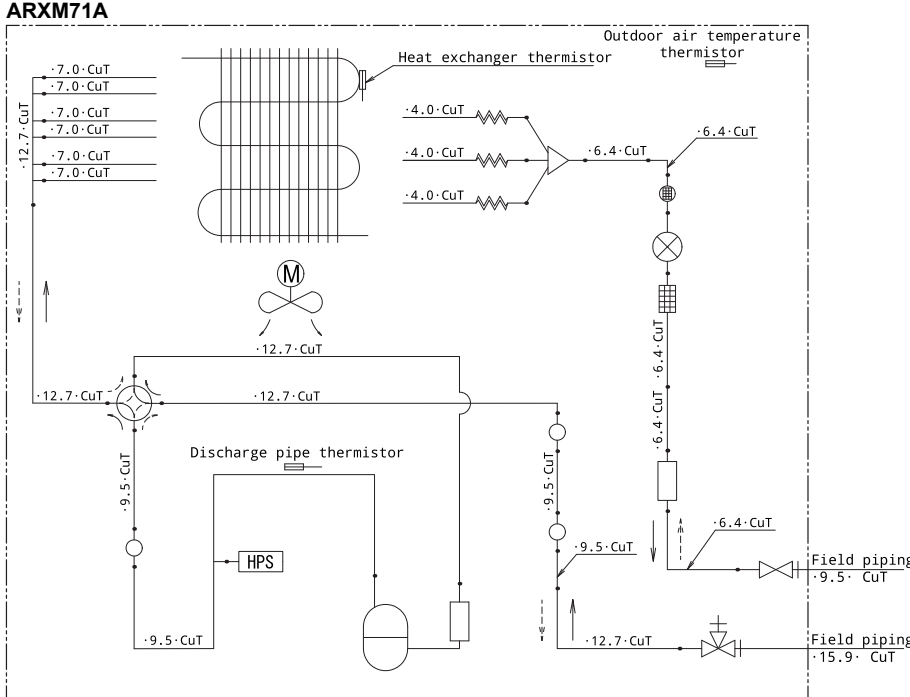


RZAG50+60B



RXM71A





18 Glossaire

Distributeur

Distributeur commercial du produit.

Installateur agréé

Personne techniquement qualifiée pour installer le produit.

Utilisateur

Personne qui est le propriétaire du produit et/ou utilise le produit.

Législation en vigueur

Toutes les directives, lois, normes et/ou codes internationaux, européens, nationaux et locales qui concernent et s'applique à un certain produit ou application.

Société d'entretien

Société qualifiée qui peut effectuer ou coordonner l'entretien requis sur le produit.

Manuel d'installation

Manuel d'instructions spécifié pour un certain produit ou application, expliquant comment l'installer, le configurer et l'entretenir.

Mode d'emploi

Manuel d'instructions spécifié pour un certain produit ou application, expliquant comment l'utiliser.

Instructions de maintenance

Manuel d'instructions spécifié pour un certain produit ou application, qui explique (le cas échéant) comment installer, configurer, utiliser et/ou entretenir le produit ou l'application.

Accessoires

Les étiquettes, les manuels, les fiches d'information et les équipements qui sont livrés avec le produit et qui doivent être installés conformément aux instructions de la documentation d'accompagnement.

Équipement en option

Les équipements fabriqués ou approuvés par Daikin qui peuvent être combinés avec le produit conformément aux instructions de la documentation d'accompagnement.

Équipement non fourni

Les équipements NON fabriqués par Daikin qui peuvent être combinés avec le produit conformément aux instructions de la documentation d'accompagnement.



ERC

DAIKIN ISITMA VE SOĞUTMA SİSTEMLERİ SAN. TİC. A.Ş.

Gülsuyu Mahallesi, Fevzi Çakmak Caddesi, Burçak Sokak, No:20, 34848 Maltepe

İSTANBUL / TÜRKİYE

Tel: 0216 453 27 00

Faks: 0216 671 06 00

Çağrı Merkezi: 444 999 0

Web: www.daikin.com.tr

Copyright 2024 Daikin

DAIKIN EUROPE N.V.

Zandvoordestraat 300, B-8400 Oostende, Belgium

4P766272-2F 2026.01