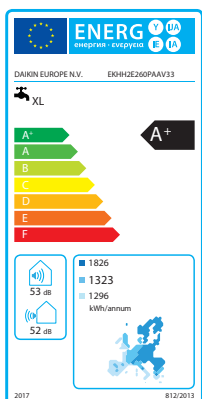


Chauffe-eau Thermodynamique Monobloc Daikin sur Air Ambiant / Air Extérieur



Efficacité > Économies d'énergie > Confort



Production d'eau chaude sanitaire à moindre coût

Disponible en 200 et 260 litres, notre chauffe-eau thermodynamique monobloc a été conçu pour vous offrir un maximum de confort et d'économies d'énergie. Le modèle de 260 litres est équipé d'un échangeur de chaleur supplémentaire dédié à la connexion avec d'autres sources d'énergie (chaudières, panneaux solaires...).

Un chauffe-eau monobloc ultra performant



Efficacité énergétique

COP jusqu'à 3,12* pour le modèle 260 litres qui atteint le plus haut niveau d'efficacité énergétique. Il permet de maximiser les économies tout en réduisant les coûts en électricité.



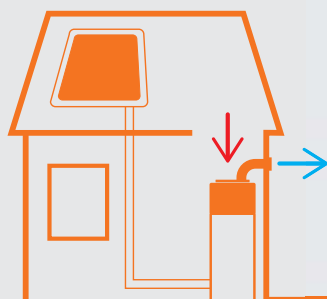
Connexion solaire thermique

Profitez de l'énergie solaire thermique en la connectant facilement à un système thermique sur le modèle 260 litres et son échangeur de chaleur supplémentaire.



Ultra silencieux

Ce chauffe-eau thermodynamique monobloc est parmi les plus silencieux du marché, avec une pression sonore de seulement 36 dB(A) à 2 m.



Bas niveau sonore
= 36 dB(A)**



*COP selon EN16147 avec Air Extérieur à 7°C, cycle XL. **Pression sonore à 2 m.

Confort optimum

Le chauffe-eau thermodynamique monobloc (CET) existe en 3 versions :

- › Le **modèle 200 L** répond aux besoins en ECS d'une famille de 5 personnes
- › Le **modèle de 260 L** correspond aux besoins en ECS d'une famille de 6 personnes
- › Une **version 260 L** existe également avec un échangeur hydraulique supplémentaire. Ceci permet de coupler le CET monobloc avec une chaudière ou des panneaux solaires (ex : une chaudière 30 kW pourra réchauffer la totalité du ballon en 10 minutes).



Modes de fonctionnement

3 modes de fonctionnement selon les besoins et préférences des utilisateurs

ÉCO

Le **mode "Éco"** est la solution la plus économique possible. Dans ce mode, seule la pompe à chaleur va fonctionner, réduisant ainsi les consommations d'énergie.

AUTO

Le **mode "Automatique"** a un fonctionnement identique au mode "Éco". Toutefois, en cas de besoin, la batterie électrique intégrée dans notre système est autorisée à fonctionner pour garantir un confort optimal en toutes circonstances. Dans ce mode, la priorité est donnée au fonctionnement thermodynamique afin de favoriser au maximum la part couverte par la pompe à chaleur (priorité PAC).

BOOST

En cas de besoin d'une grande quantité d'eau chaude sanitaire sur une durée réduite, il est possible d'activer le **mode "Boost"**. Ainsi, la pompe à chaleur et l'appoint électrique vont fonctionner en même temps afin d'atteindre le plus rapidement possible la température de consigne en eau chaude. Le mode est accessible directement depuis le ballon en actionnant la touche "Boost".

Installation et entretien facilités

La conception compacte du monobloc permet une installation et une maintenance facilitées, peu importe son positionnement dans la maison.

Facilité d'installation

- › Manutention aisée avec un diamètre limité à seulement 650 mm
- › Configuration sur Air Ambiant ou Air Extérieur
- › Connexion par le haut
- › Empreinte au sol réduite.

Espace au sol
= 0,36 m²

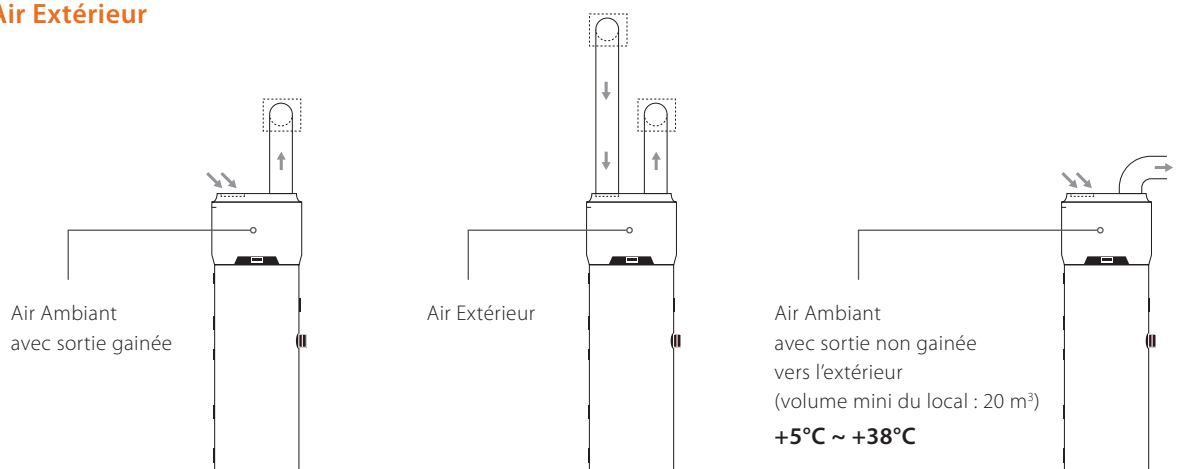
Maintenance limitée et aisée

- › Finitions de haute qualité pour une meilleure durabilité
- › Maintenance facile par le haut et le côté de l'unité
- › Vous êtes informé lorsque le filtre doit être nettoyé
- › Une anode (200 L) ou deux anodes (260 L) remplaçables pour une meilleure protection contre la corrosion et une durée de vie augmentée.

Facilité de manutention au niveau du passage de porte



Flexibilité de pose : sur Air Ambiant ou Air Extérieur



Applications possibles

Idéal pour le marché du neuf : RT2012

- › Construisez votre maison avec un système utilisant les énergies renouvelables

Idéal pour votre projet de rénovation

- › Connectable facilement à un système existant
- › Crédit d'impôts jusqu'à 30%*

CITE*
Crédit d'impôt pour la transition énergétique

Le + : un produit Smart Grid Ready

Votre chauffe-eau thermodynamique Daikin est "Smart Grid Ready". Il a été étudié pour utiliser l'information du réseau électrique afin de maximiser la production, la distribution et l'utilisation de l'électricité.

Votre chauffe-eau thermodynamique communique intelligemment avec votre compteur électrique et détermine automatiquement les meilleurs moments pour produire l'énergie dont vous avez besoin pour répondre aux besoins en eau chaude.



*Selon loi de finance en vigueur.



EKHH2E200AV33 EKHH2E260AV33

Chauffe-eau Thermodynamique monobloc Daikin

Modèle			EKHH2E200AV33	EKHH2E260AV33	EKHH2E260PAV33		
Volume nominal du ballon			L	196	252	242	
Efficacité saisonnière Eau Chaude Sanitaire	Climat moyen	Profil de puisage déclaré	L	XL	XL		
		Rendement saisonnier	%	123	127	127	
		Label énergétique		A+	A+	A+	
		Puissance acoustique	dB(A)	53	53	53	
Performances ECS selon NF EN 16147							
			Profil de puisage déclaré	L	XL	XL	
			COP*	2,88	3,12	3,12	
			Volume utile à 40°C	L	287	360	345
			Temps de chauffe	h/min	8h39	10h23	9h58
Caractéristiques frigorifiques	Réfrigérant	Compresseur		Rotatif	Rotatif	Rotatif	
		Fluide		R134a	R134a	R134a	
		Charge	kg	0,9	0,9	0,9	
Caractéristiques générales	Appoint électrique de série		kW	1,5	1,5	1,5	
	Échangeur hydraulique pour appoint solaire/chaudière			Non	Non	Oui	
	Pression acoustique à 2m		dB(A)	36	36	36	
	Protection par anode en Magnésium		Nbre.	1x Ø 26 x 400 mm	2x Ø 26 x 250 mm	1x Ø 26 x 400 mm + 1x Ø 26 x 250 mm	
	Caisson	Couleur	Cuve de couleur blanche / Partie supérieure de couleur grise				
		Matériau	Enveloppe : EPP finition supérieure				
	Dimensions de l'unité H x L x P		mm	1 710 x 600 x 650	2 000 x 600 x 650	2 000 x 600 x 650	
	Poids de l'unité à vide		kg	83	95	112	
	Plage de fonctionnement	Côté Air	°C	-7°C ~ +38°C	-7°C ~ +38°C	-7°C ~ +38°C	
		Côté Eau	°C	+10°C ~ +56°C	+10°C ~ +56°C	+10°C ~ +56°C	
	Perte de chaleur		W	60	70	71	
Alimentation électrique		V/Ph/Hz	230/V3/1~/50	230/V3/1~/50	230/V3/1~/50		

*Température de l'air entrant = 7°C, température de l'environnement du réservoir = 20°C, eau chauffée de 10°C à 55°C (selon NF EN 16147-2011)

Une solution thermodynamique pour davantage d'économies

Rénovation - Maison de 5 personnes avec un ballon électrique 300 L à remplacer

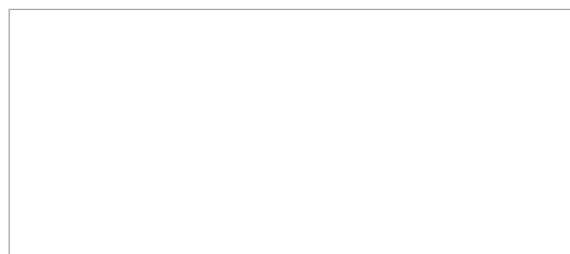
Hypothèses	Coût (hors pose)	Éligible au CITE	Montant de l'investissement hors pose	Consommation électrique annuelle
Remplacement par un ballon électrique	1 230 € TTC (TVA 10%)	✗	1 230 € TTC	~2 850 Kwh 360 €
Installation CET monobloc Daikin 260 L (modèle avec appoint électrique)	2 310 € TTC (TVA à 5,5%)	30% en 2018 690 €	1 620 € TTC	856 Kwh 109 €

Famille de 5 personnes - 570 kwh par personne (source ADEME)
Prix kwh = 0,1252 € / kwh (électricité).

Amortissement à partir de 2 ans

Réalisez 250€ d'économies par an

DAIKIN AIRCONDITIONING FRANCE SAS - Z.A. du Petit Nanterre - 31, rue des Hautes Pâtures - Bât. B - Le Narval - 92737 Nanterre Cedex - Tél.: 01 46 69 95 69 - Fax : 01 47 21 41 60 - www.daikin.fr



Les unités Daikin sont conformes aux normes Européennes qui garantissent la sécurité des produits

